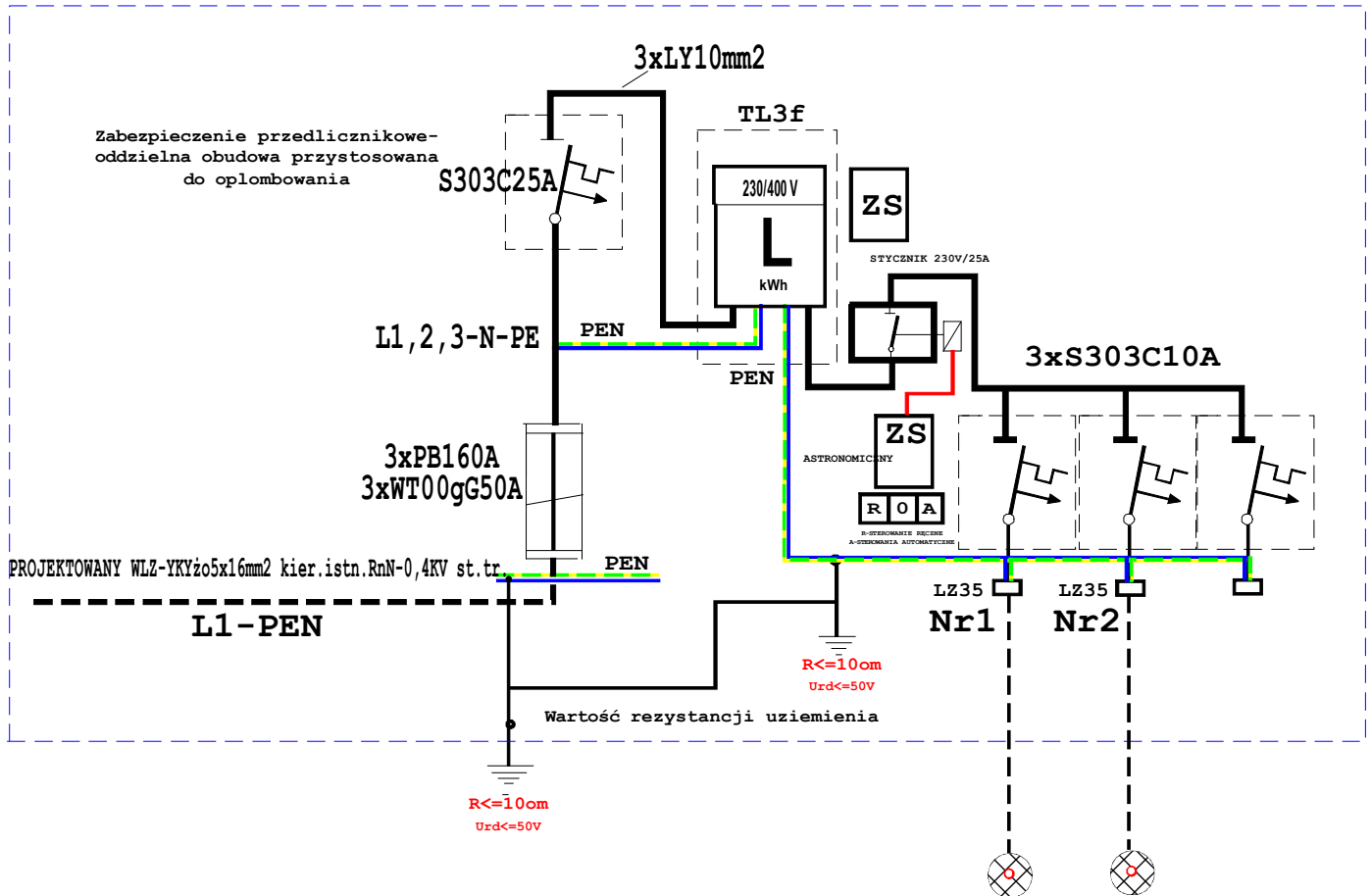


SCHEMAT IDEOWY ZASILANIA I ROZDZIAŁU ENERGII ELEKTRYCZNEJ ŚWIDWIN ul.CHEŁMIŃSKA dz.nr.196/20,283,285

PROJEKTOWANA SZAFKA OŚWIETLENIA DROGOWEGO SOP1



WG. SCHEMATU IDEOWEGO
SIECI OŚWIETLENIOWEJ

system ochrony od porażeń
SAMOCZYNNE WYŁĄCZENIA ZASILANIA
wg. PN-IEC60364-4-41

Projekt:	SCHEMAT IDEOWY ZASILANIA I ROZDZIAŁU ENERGII ELEKTRYCZNEJ ŚWIDWIN ul.CHEŁMIŃSKA-OŚWIETLENIE DROGOWE		
Inwestor:	GMINA MIEJSKA ŚWIDWIN ŚWIDWIN Pl.Konstytucji 3Maja 1		
Projektował:	Sprawdził:	Data:	Skala:
RYSZARD CHMIELEWSKI upr. UAN/U/7342/74/92 UW Koszalin		08/2009	
		Rysunek nr:	