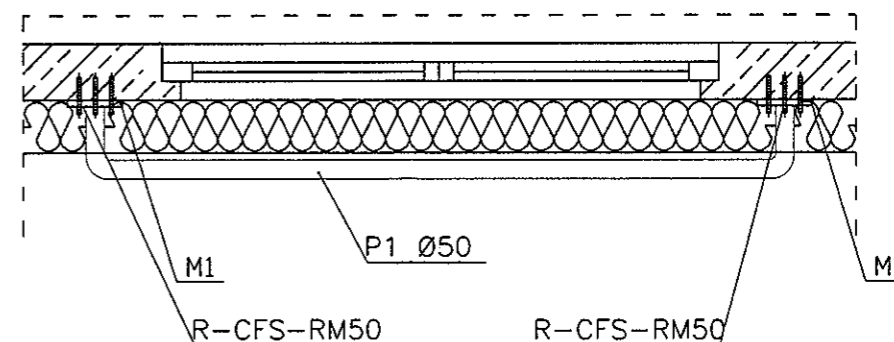
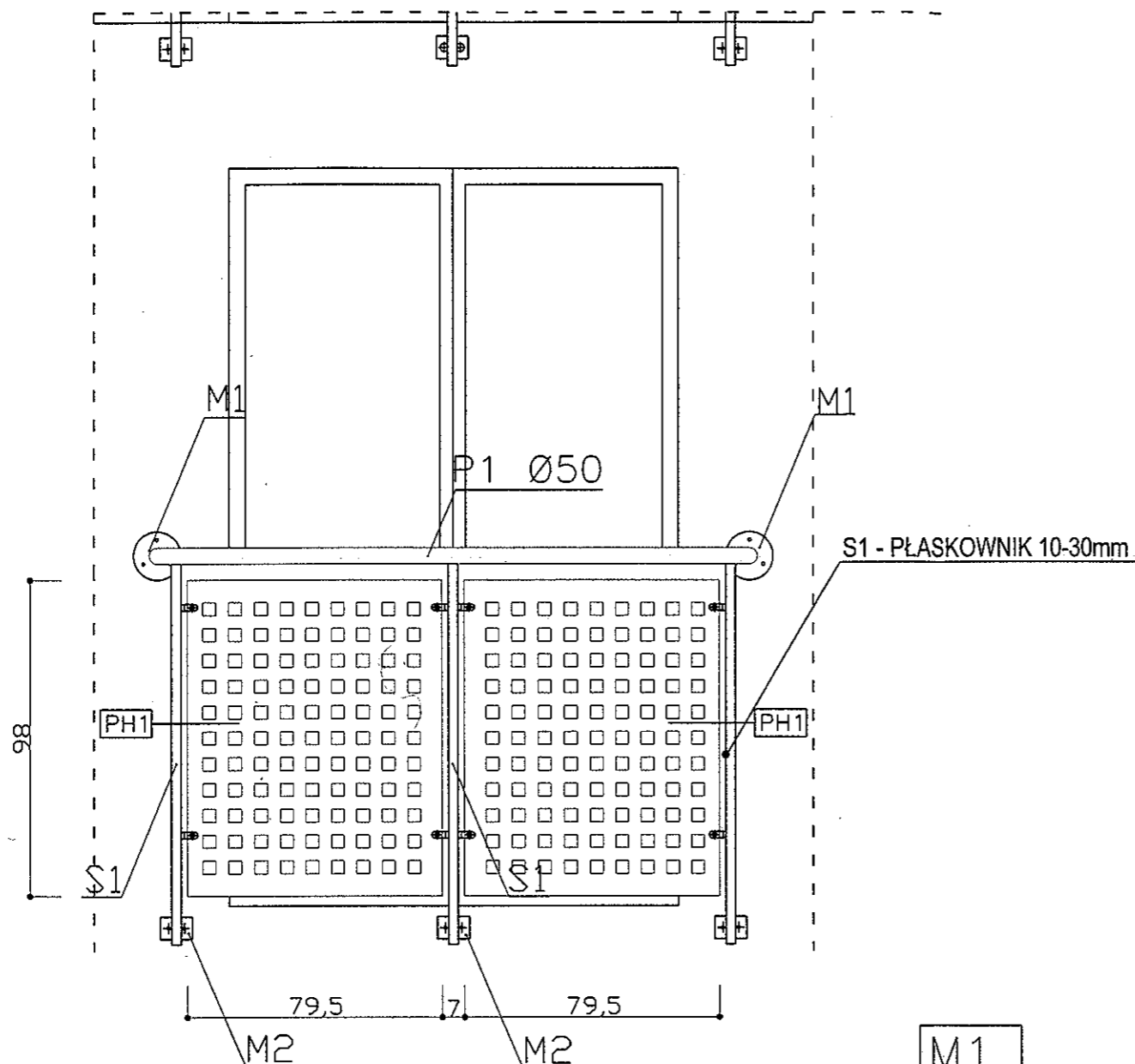
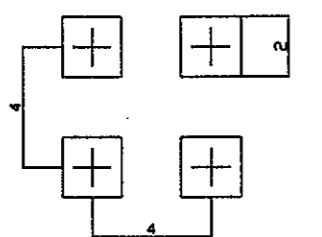


MONTAŻ BALUSTRAD PORTFENETRÓW - S4* WARIANT II

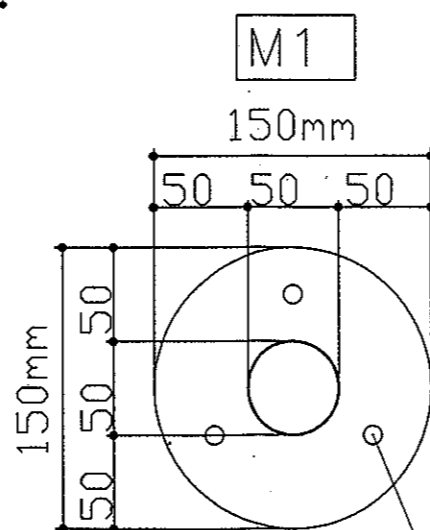
STAROSTWO POWIATOWE
w Świdwinie
WYDZIAŁ ARCHITEKTURY I BUDOWNICTWA



MOCOWANIE KOTEW ŻYWICZNYCH - RZUT Z GÓRY



BLACHA PERFOROWANA
UKŁAD OCZEK PROSTY



GRUBOŚĆ MARKI - 10mm
GŁĘBOKOŚĆ KOTWIENIA - 80mm

KOTWA ŻYWICZNA R-CES-RM50
(ŻYWICA POLIESTROWA BEZ STYRENU)
OTWÓR O ŚREDNICY 10mm

UWAGA:

Wszystkie elementy balustrady ze stali czarnej ocynkowanej ogniowo i pomalowanej proszkowo na kolor RAL zgodnie z rysunkiem kolorystyki.

| | | |
|--|--------------|-------------|
| TRIBE s.c. Paweł Baczyński, Elżbieta Baczyńska ul. Dworcowa 1, 70-206 Szczecin tel.: 91-433-01-87, 601-178-340 | | |
| Temat: Remont i przebudowa budynku mieszkalnego wielorodzinnego | | |
| Adres: ul. Gagarina 3, 78-300 Świdwin | | |
| Obiekt: Budynek mieszkalny wielorodzinny | | |
| Branża: Architektura | | |
| Nazwa rys.: Szczegół montażu balustrad portfenetrów - S4* | | |
| Autor projektu: | Uprawnienia: | Podpis: |
| mgr inż. arch. Grzegorz Zieliński | 117/Sz/88 | |
| Sprawdzający: | Uprawnienia: | Podpis: |
| mgr inż. arch. Jadwiga Zielińska | 4/Sz/86 | |
| Opracowała: | Uprawnienia: | Podpis: |
| Anna Mirochna | - | |
| Data: Sierpień 2012r. | Skala: 1:20 | Nr rys.: 20 |