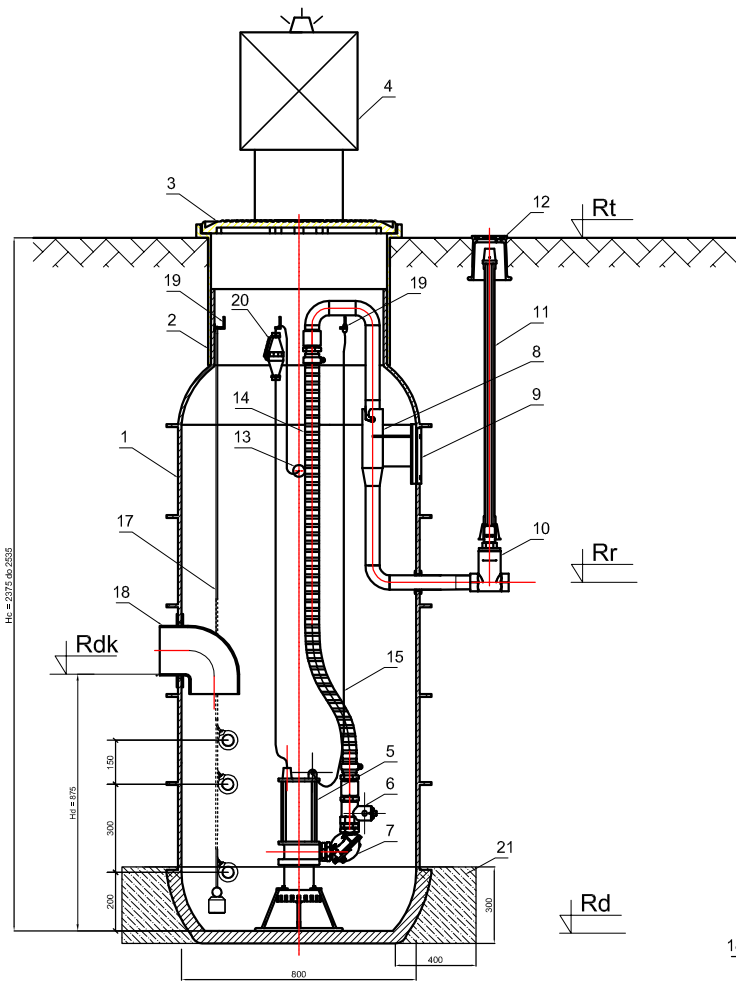
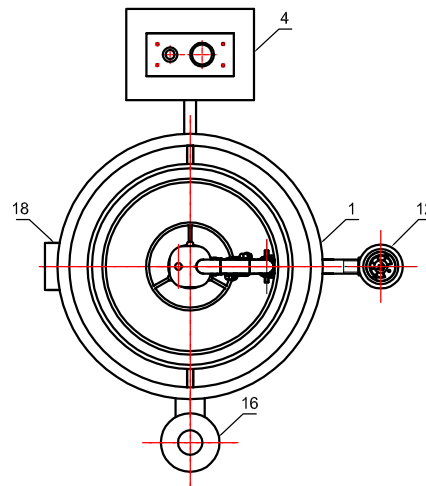


# PRZEPOMPOWNIA PRZYDOMOWA

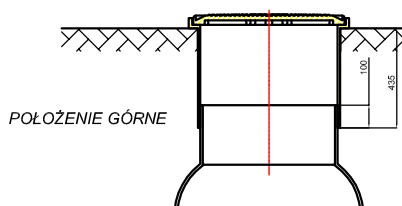
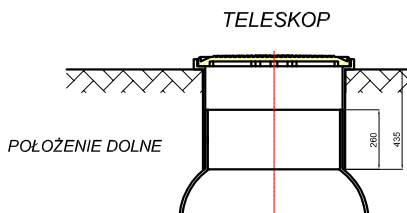


PRZEPOMPOWNIA ELP 02		
Nr	NAZWA ELEMENTU	ILOŚĆ
1	zbiornik HDPE Ø 800	1 szt
2	teleskop HDPE Ø 600	1 szt
3	pokrywa ciężka HDPE Ø 680	1 szt
4	sterownica wolnostojąca	1 kpl
5	pompa wyporowa typu "ORKA" INWAP Brzeg	1 szt
6	zawór przeciężeniowy DN 32	1 szt
7	zawór zwrotny kolanowy DN 32	1 szt
8	złącze hakowe systemu SZUSTER DN32	1 kpl
9	zespół montażowy złącza hakowego	1 kpl
10	zasuwa DN 32 z kielichami gwintowanymi	1 szt
11	wręciono do zasuwki z obudową	1 szt
12	skrzynka żelazna do zasuwki	1 szt
13	przepust kablowy DN 50	1 szt
14	wąż tłoczny EPDM/SBR DN 32	2,0 m
15	linka PP Ø 16 mm	3,0 m
16	kominek wentylacyjny PVC 110	1 kpl
17	zespół pływających regulatorów poziomu	1 kpl
18	kolano 87° PVC 160	1 szt
19	wspornik	3 szt
20	złącze kablowe	1 szt
21	opaska balastowa beton B>=15	1 szt



## UWAGA:

- Wyposażenie stałe zbiornika wykonane ze stali kwasoodpornej OH18N9.
- Wokół zbiornika pompowni zastosować obsybkę piaskiem stabilizowanym cementem.
- Zastosować odsadzkę balastującą z betonu co najmniej B15 w formie pierścienia o wysokości 0,30m i wymiarze 0,40m poza obrys przepompowni. Wymiar odsadzki przyjęto przy założeniu poziomu wody gruntowej 1,0m ppt.



Przepompownia przydomowa		Pp2	Pp3	Pp4	Pp5
Rzędna terenu [m npm]	Rt	113,80	116,30	114,02	113,80
Rzędna dna kanału [m npm]	Rdk	112,32	114,82	112,54	112,32
Rzędna osi rurociągu [m npm]	Rr	112,40	115,10	112,82	112,40
Rzędna dna studni [m npm]	Rd	111,44	113,94	111,66	111,44

INWESTOR				URZĄD MIASTA W ŚWIDWINIE	
TREŚĆ RYSUNKU					STADIUM
PRZEPOMPOWNIA PRZYDOMOWA Pp2, Pp3, Pp4, Pp5					PB
RZUT I PRZEKRÓJ					UMOWA Z DNIA:
PROJEKTOWAŁ	mgr inż. Grzegorz Włoch	NR UPRAWNIEN	U.73427/24/98	07.11.2011r.	
OPRACOWAŁ		NR UPRAWNIEN		DATA	
SPRAWDZIŁ	mgr inż. Dariusz Budzisz	NR UPRAWNIEN	ZAP/0141/PWOS/05	11.2011.	
PROJEKT SIEĆ KANALIZACJI SANITARNEJ GRAWITACYJNEJ I TŁOCZNEJ WRAZ Z PRZYŁĄCZAMI ORAZ PRZEPOMPOWNIAMI ŚCIEKÓW DLA ULIC: POPIELUSZKI, WIEJSKA, BOCZNA I POŁCZYŃSKA W ŚWIDWINIE				SKALA	NR RYSUNKU
				bs	24