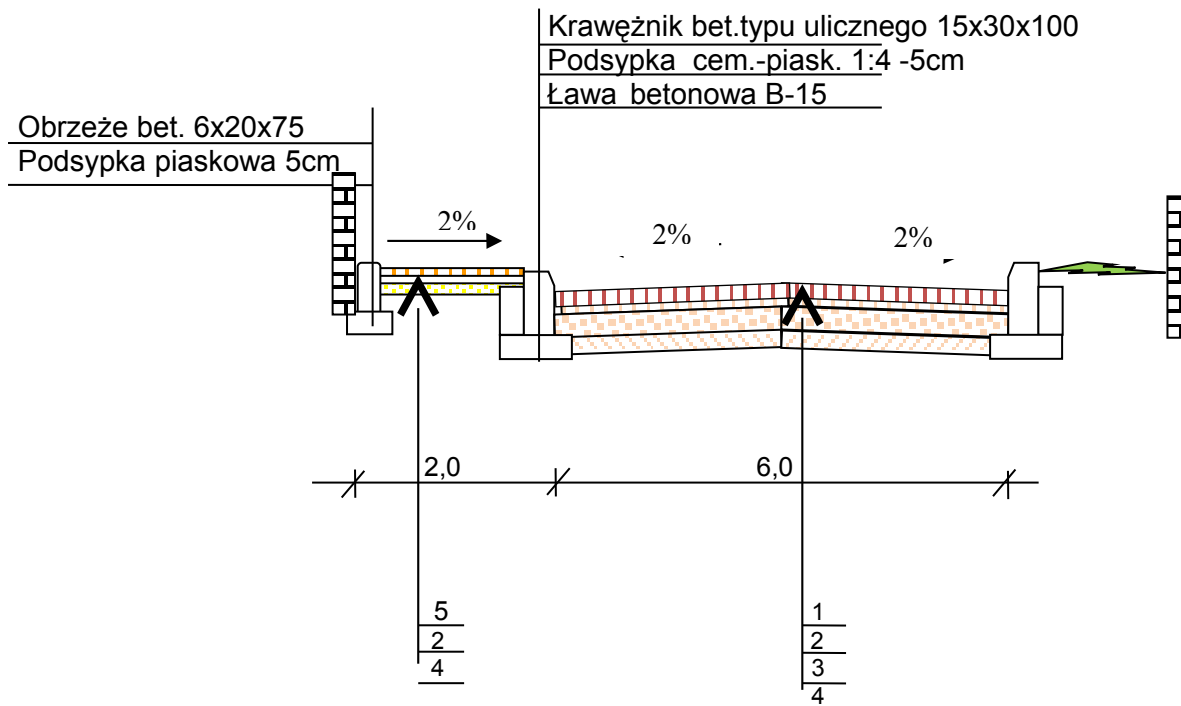


PRZEKRÓJ KONSTRUKCYJNY

1:100 oś.Chrobrego F-G



1. kostka betonowa „Polbruk” grub. 8 cm
2. podsyпка cementowo piaskowa 1:4 - 5 cm
3. podbudowa kruszywo łamane 0-31,5 – 25 cm
4. warstwa odcinająca piasek średni – 10 cm
5. kostka betonowa Polbruk grub. 6 cm

PROJEKT BUDOWLANY I WYKONAWCZY

Przebudowa drogi na osiedlu Bol.Chrobrego.

Inwestor: Gmina Miejska Świdwin.

Tytuł rysunku : Przekrój
Konstrukcyjny

Projektant : mgr inż. Anna Rejman

Branża : drogowa

Skala : 1:100

Rys.Nr 3c

Data : listopad 2009