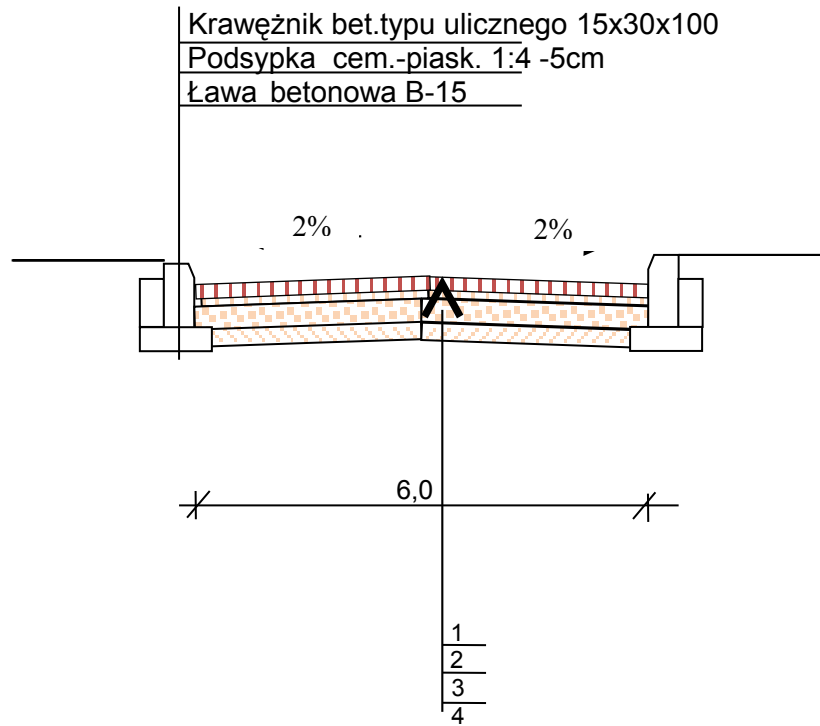


PRZEKRÓJ KONSTRUKCYJNY

1:100 oś.Chrobrego odcinek D - E



1. kostka betonowa „Polbruk” grub. 8 cm
2. podsypka cementowo piaskowa 1:4 - 5 cm
3. podbudowa kruszywo łamane 0-31,5 – 25 cm
4. warstwa odcinająca z piasku średniego - grub.10cm

PROJEKT BUDOWLANY I WYKONAWCZY

Przebudowa drogi na osiedlu Bol.Chrobrego.

Inwestor: Gmina Miejska Świdwin.

Tytuł rysunku : Przekrój
Konstrukcyjny

Projektant : mgr inż. Anna Rejman

Branża : drogowa

Skala : 1:100

Rys.Nr 3b

Data : listopad 2009