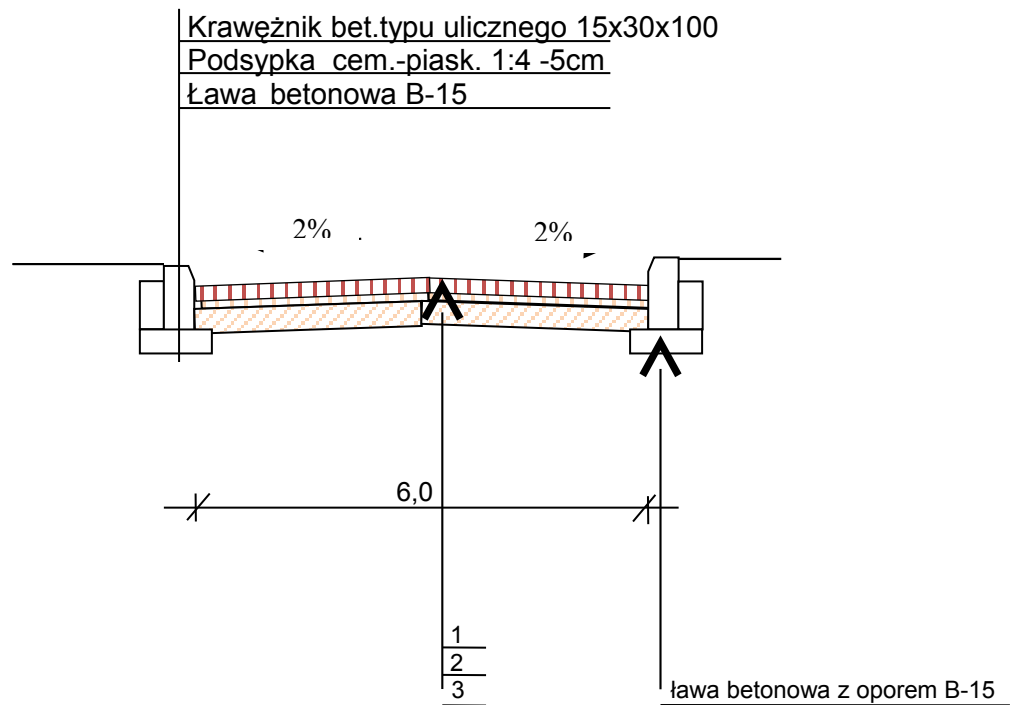


PRZEKRÓJ KONSTRUKCYJNY

1:100 oś.Chrobrego D-E



1. kostka betonowa „Polbruk” grub. 8 cm
2. podsyпка cementowo piaskowa 1:4 - 5 cm
3. istniejąca podbudowa betonowa

PROJEKT BUDOWLANY I WYKONAWCZY

Przebudowa drogi na osiedlu Bol.Chrobrego.

Inwestor: Gmina Miejska Świdwin.

Tytuł rysunku : Przekrój
Konstrukcyjny

Projektant : mgr inż. Anna Rejman

Branża : drogowa

Skala : 1:100

Rys.Nr 3b

Data : listopad 2009