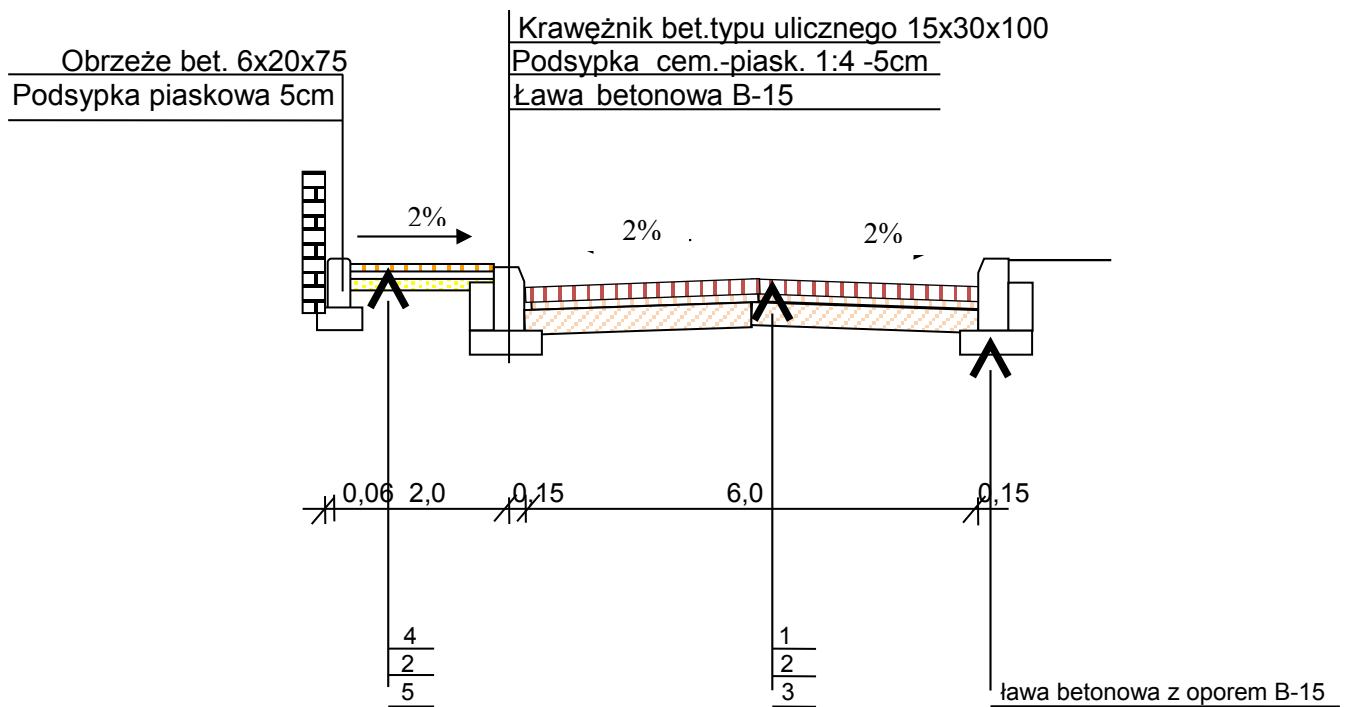


PRZEKRÓJ KONSTRUKCYJNY

1:100

ul. Osiedle Chrobrego A-A1 0+000 – 0+011



1. kostka betonowa „Polbruk” grub. 8 cm
2. podsypka cementowo piaskowa 1:4 - 5 cm
3. istniejąca podbudowa betonowa
4. kostka betonowa Polbruk grub. 6 cm
5. warstwa odcinająca z piasku średniego - 10 cm

PROJEKT BUDOWLANY I WYKONAWCZY

Przebudowa ulicy Osiedle Chrobrego.

Inwestor: Gmina Miejska Świdwin.

Tytuł rysunku : Przekrój
Konstrukcyjny

Projektant : mgr inż. Anna Rejman

Branża : drogowa

Skala : 1:100

Rys.Nr 3a

Data : maj 2011