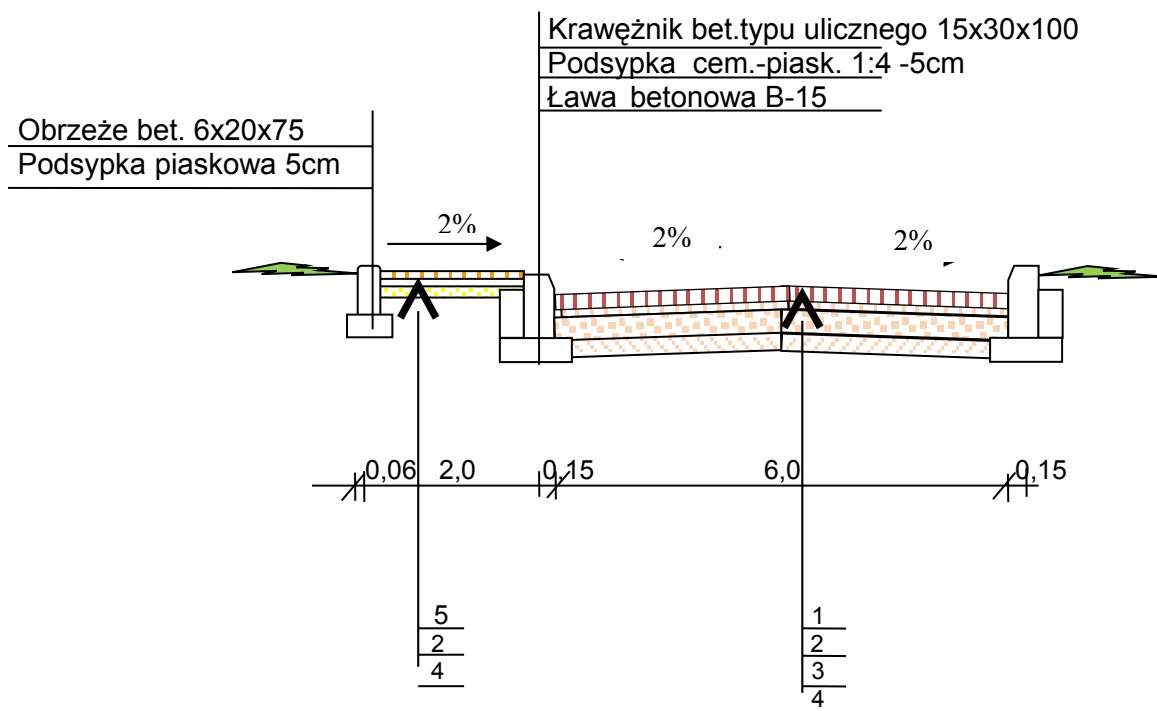


**PRZEKRÓJ KONSTRUKCYJNY**  
**1:100**  
**Ul. Osiedle Chrobrego A-A1 0+011 – 0+127**



1. kostka betonowa „Polbruk” grub. 8 cm
2. podsyпка cementowo piaskowa 1:4 - 5 cm
3. podbudowa kruszywo łamane 0-31,5 – 25 cm
4. warstwa odcinająca piasek średni – 10 cm
5. kostka betonowa Polbruk grub. 6 cm

**PROJEKT BUDOWLANY I WYKONAWCZY**

*Przebudowa ulicy Osiedle Chrobrego.*

**Inwestor:** Gmina Miejska Świdwin.

**Tytuł rysunku :** Przekrój  
Konstrukcyjny

**Projektant :** mgr inż. Anna Rejman

**Branża :** drogowa

**Skala :** 1:100

**Rys.** Nr 3b

**Data :** maj 2011