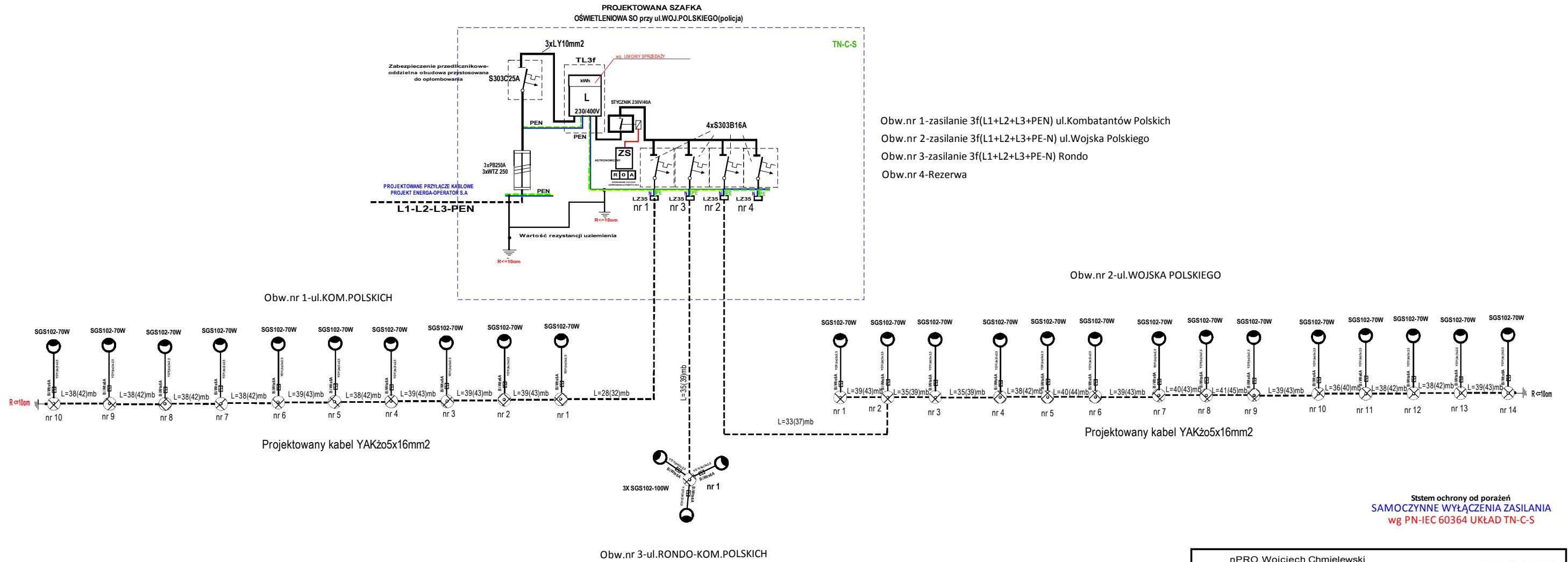


SCHEMAT IDEOWY SIECI OŚWIETLENIOWEJ  
w m-ci ŚWIDWIN ul. KOM.POLSKICH-WOJSKA POLSKIEGO



- Obw.nr 1- zasilanie 3f(L1+L2+L3+PEN) ul.Kombatantów Polskich
- Obw.nr 2- zasilanie 3f(L1+L2+L3+PE-N) ul.Wojska Polskiego
- Obw.nr 3- zasilanie 3f(L1+L2+L3+PE-N) Rondo
- Obw.nr 4- Rezerwa

System ochrony od porażeń  
**SAMOCZYNNE WYŁĄCZENIA ZASILANIA**  
wg PN-IEC 60364 UKŁAD TN-C-S

nPRO Wojciech Chmielewski ul.1 Maja 18/1 78-300 ŚWIDWIN ;email: kontakt@npro.pl NIP 672-172-54-98 REGON 320192530 tel. 782004402			
Temat projektu: Przebudowa drogi powiatowej odc. Świdwin-Bierzwnica - ul.KOM.POLSKICH nr 10822-WOJSKA POLSKIEGO nr 1098Z w m. Świdwin. <b>PROJEKT OŚWIETLENIA DROGOWEGO</b>		Stadium oprac.: <b>PB-W</b>	Nr rys.:
Temat rysunku: <b>SCHEMAT IDEOWY ZASILANIA I ROZDZIAŁU ENERGII ELEKTRYCZNEJ</b>		Nr tomu:	Skala:
Projektował: RYSZARD CHMIELEWSKI	UANI/U7342/74/92	Nr edycji:	
Sprawił: JERZY KRZYWIEC	ZAP	BRANŻA ELEKTRYCZNA	
Data: 05/2012			