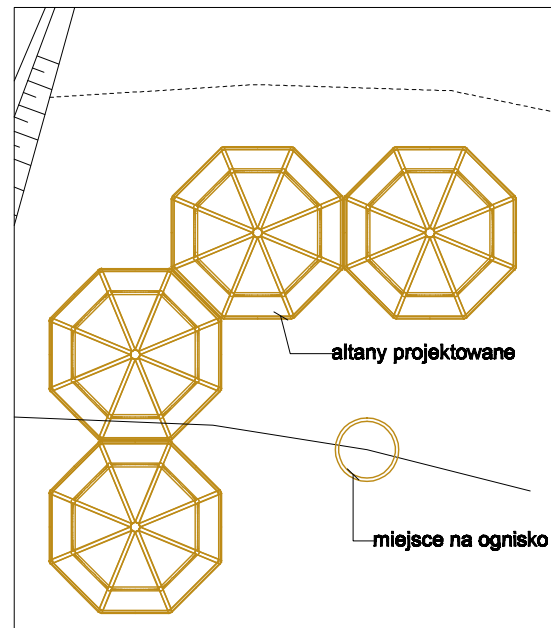
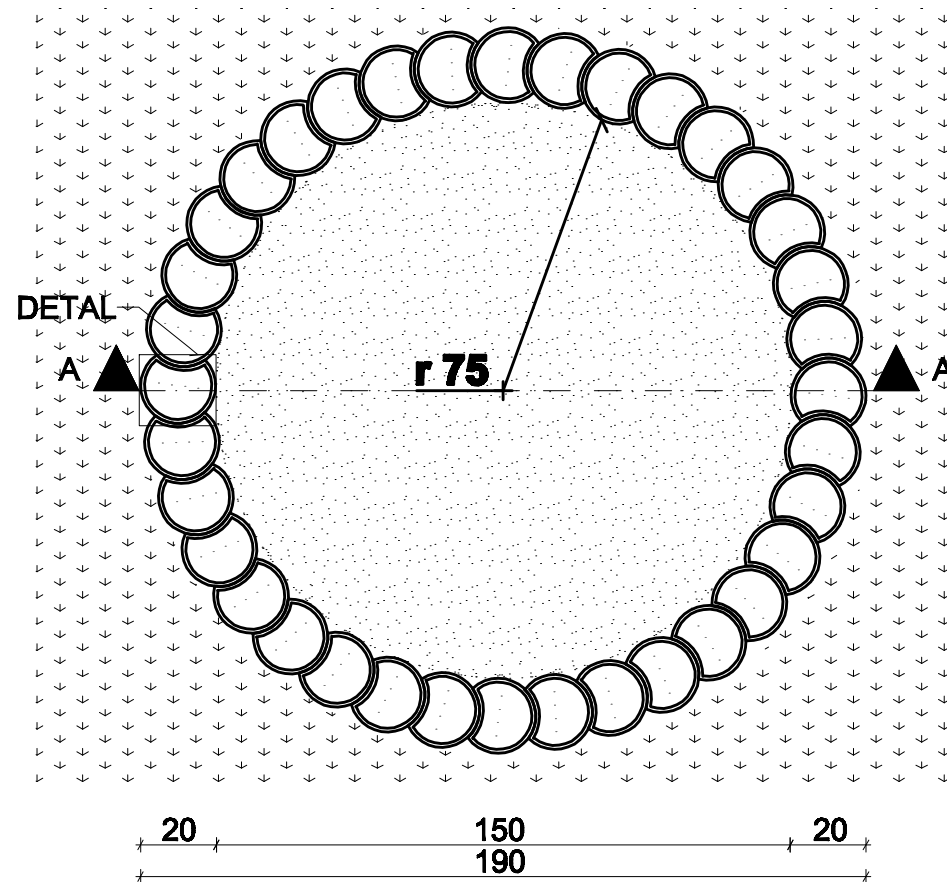


PROJEKT MIEJSCA NA OGNISKO

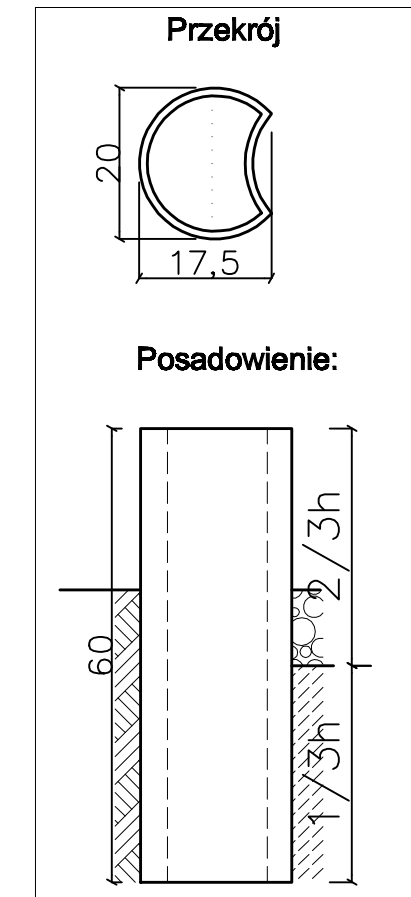
RZUT 1:100



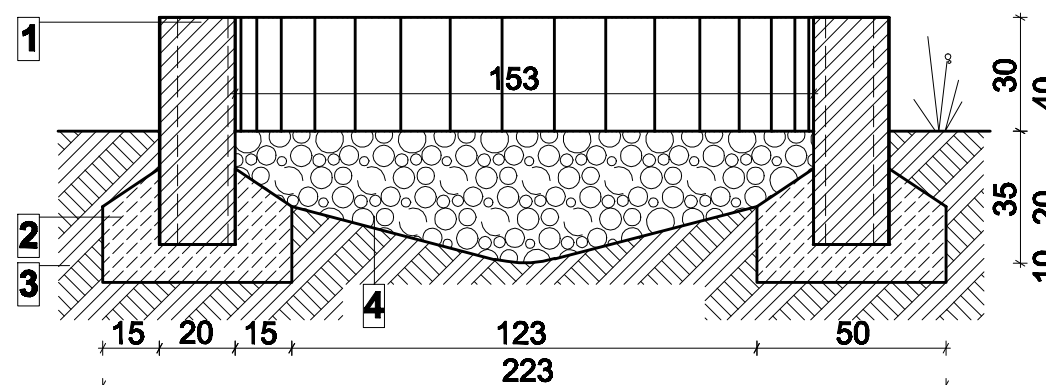
RZUT Z GÓRY



RYSUNEK DETALU 1:10
PALISADA BETONOWA



PRZEKRÓJ PIONOWY A-A



- 1 PALISADA BETONOWA 60 x 20
- 2 FUNDAMENT Z CHUDEGO BETONU
- 3 GRUNT RODZIMY
- 4 WARSTWA ŻWIRU FRAKCJI \M+000D8 5-10, \M+000D8 10-20 GRUBOŚĆ WARSTWY - od 15 do 35 cm

siedziba Akademia Politechniki Jerzego Janusza 6, 71-424 Szczecin		Pracownia Projektowa Katedra Projektowania Krajobrazu ul. Świeckiego 17 71-434 Szczecin	
Inwestor / adres : GMINA - MIASTO ŚWIDWIN Pl. Konstytucji 3 Maja 1, 78-300 Świdwin			
projekt / obiekt : REWALORYZACJA PARKU MIEJSKIEGO W ŚWIDWINIE			
adres inwestycji : UL. DRAWSKA, ŚWIDWIN			
rysunek / temat / treść: PROJEKT MIEJSCA NA OGNISKO			
autor / projektant mgr inż. arch. Robert Dawidowski opr. bud. w oparciu o arch. bez ograniczeń Nr upraw. 2008/2009	imię i nazwisko Robert Dawidowski	podpis :	
autor / projektant mgr inż. arch. kraj. mgr inż. arch. kraj. Krzysztof K. Kobus Barbara Tabelańska	Krzysztof K. Kobus Barbara Tabelańska	konsultacje prof. dr hab. inż. arch. Adam M. Szymajd	
opracował stud. arch. kraj. Edyta Wojdek	Edyta Wojdek	data : GRUDZIEŃ 2008	
skala : 1:20	branża : ARCHITEKTURA	rys. nr : 22	
PRAWA AUTORSKIE ZASTRZEŻONE Przedstawiony projekt / utwór architektoniczny jest chroniony prawem autorskim zgodnie z art. 1 i 2 ustawy z dnia 27 czerwca 1994 r. o prawie autorskim i prawach pokrewnych z dn. 4 lutego 1994 roku (Dz.U. nr 24 poz. 83 z 23 lutego 1994 r.)			