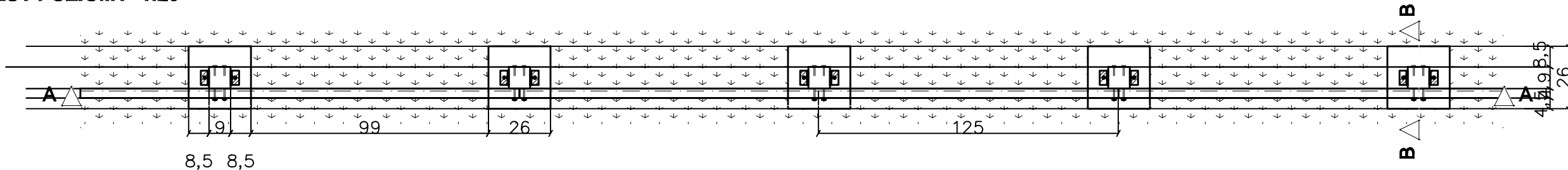


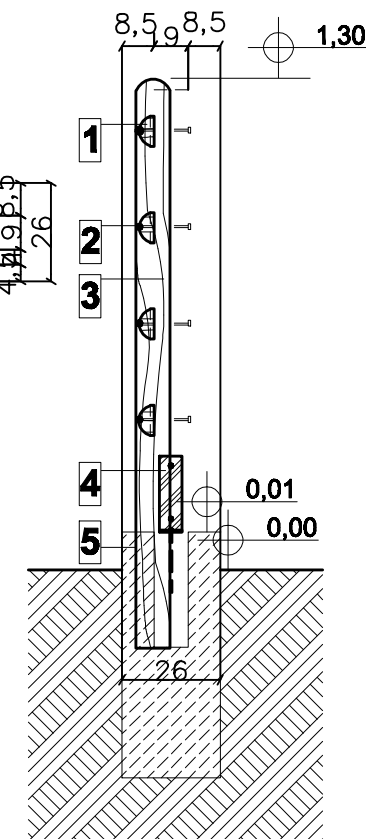
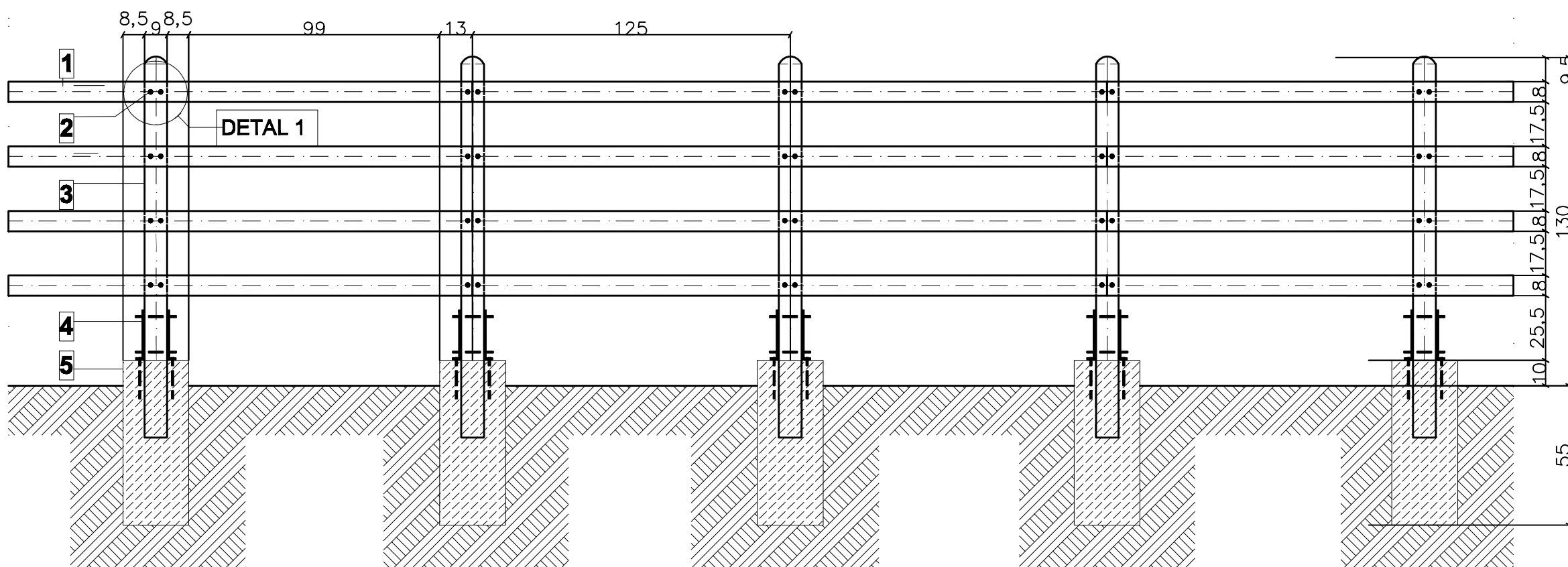
# PROJEKT BARIERKI Z PÓLPALISAD DREWNIANYCH

## PRZEKRÓJ PIONOWY B-B 1:20

## RZUT POZIOMY 1:20

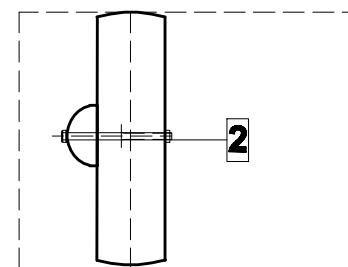


## PRZEKRÓJ PIONOWY A-A 1:20



- 1 PÓLPALISADA TOCZONA  $\varnothing 8$ ,  $d_l = 250$
- 2 ŚRUBA M10 ZAKOŃCZONA ŁBEM PÓŁOKRĄGŁYM  $l = 140$  mm
- 3 SŁUPEK OGRODZENIOWY DREWNIANY 120x40x40
- 4 STOPA SŁUPKA ALUMINIOWA 20x6x9
- 5 FUNDAMENT BETONOWY B-25

### DETAL 1:10



stadia:  
Akademia Rolnicza  
Jerzego Janusza 8,  
71-424 Szczecin

Pracownia Projektowa  
Katedra Projektowania  
Krajobrazu  
ul. Świdwińskiego 17  
71-434 Szczecin

inwestor / adres:  
**GMINA - MIASTO ŚWIDWIN**  
Pl. Konstytucji 3 Maja 1, 78-300 Świdwin

projekt / obiekt:  
**REWALORYZACJA PARKU MIEJSKIEGO W ŚWIDWINIE**

adres inwestycji:  
**UL. DRAWSKA, ŚWIDWIN**

rysunek / temat / treść:  
**PROJEKT BARIERKI Z PÓLPALISAD DREWNIANYCH**

autor / projektant mgr inż. arch. Robert Dawidowski upr. bud. w specj. arch. bez ograniczeń nr upr. 0002/2008	imię i nazwisko Robert Dawidowski	podpis:
autor / projektant mgr inż. arch. kraj. mgr inż. arch. kraj. Krzysztof K. Kotwa Barbara Teleska	Krzysztof K. Kotwa Barbara Teleska	
konsultacja prof. dr hab. inż. arch. Adam M. Szymak	Adam M. Szymak	
opracował stud. arch. kraj. Edyta Wojdak	Edyta Wojdak	

faza: <b>PBW</b>	branża: <b>ARCHITEKTURA</b>	rys. nr: <b>20</b>
skala: <b>1:20</b>	data: <b>GRUDZIEŃ 2008</b>	

**PRAWA AUTORSKIE ZASTRZEŻONE**  
Przedmiotowy projekt / utwór architektoniczny jest chroniony prawem autorskim zgodnie z art. 1 i następnymi Ustawy o Prawie Autorskim i Prawach Pokrewnych z dn. 4 lutego 1994 roku (Dz. Urz. nr 24 poz. 83 z 23 lutego 1994 r.)