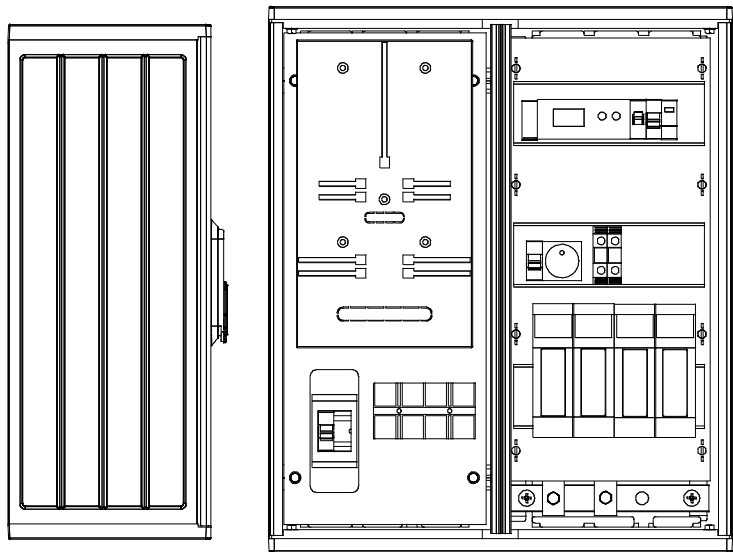
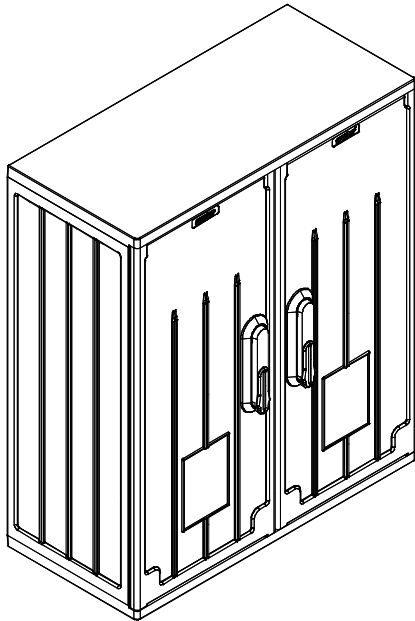


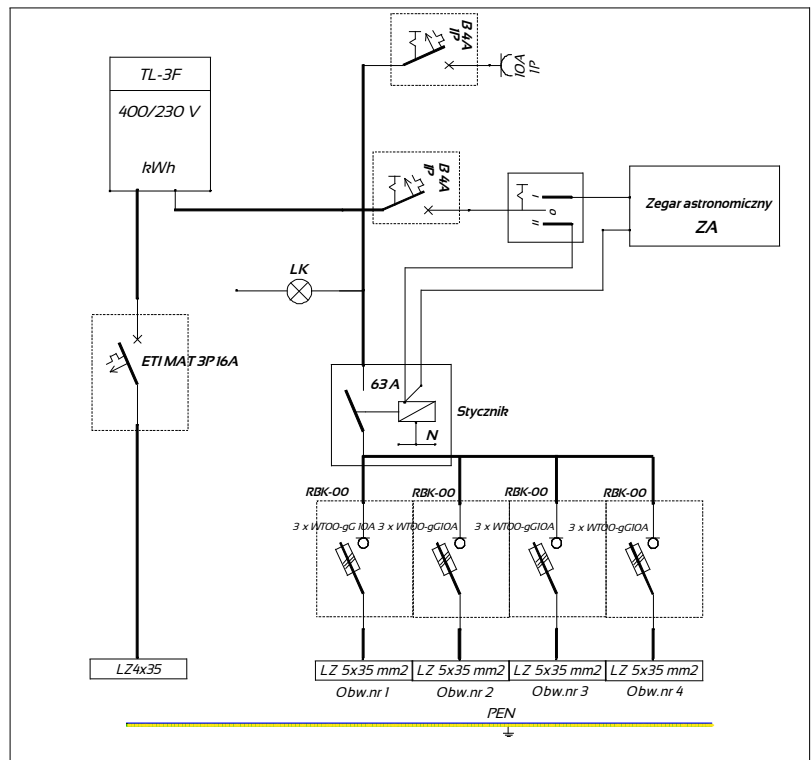
Szafka oświetlenia ulicznego SO-P3/4 na fundamencie montażowym



System ochrony od porażeń dla urządzeń <1kV
SAMOCZYNNNE WYŁĄCZENIE ZASILANIA
 wg.PN-IEC 60364-UKŁAD TN-C
 wg.NSEP-E-001-UKŁAD TN-C

Opis techniczny:

1. OSZ 26x2x60 pł. 1szt
2. Wyłącznik nadprądowy I-bieg. 3szt
3. Listwa zaciskowa 4x35 1szt
4. Tablica licznikowa TL-1F/3F 1szt
5. Obudowa S2 1szt
6. Płyta montażowa 23x56x4 1szt
7. Rozłącznik bezpiecznikowy skrzynkowy 160A/1 4 szt
8. Zacisk L 35mm2 4szt
9. Zacisk N 35mm2 4szt
10. Kanał montażowy 23x50 zamknięty 1szt
11. Gniazdo wtykowe na szynie TH 1szt
12. Stycznik 63 A /230V 1szt
13. Zegar astronomiczny 1szt
14. Przelącznik I-O-II I-bieg. 1szt
15. Lampka sygnalizacyjna zielona 1szt
16. Szyna PEN 1szt
17. V-klema z tyżką 2szt
18. Fundament montażowy 1szt



Podstawowe dane techniczne:

In część pomiarowa max:	63 A
In część złączowa max:	160 A
Napięcie znamionowe:	230/400 V
Napięcie znamionowe izolacji:	500/690 V
Częstotliwość znamionowa:	50-60 Hz
Stopień ochrony:	IK10, IP 44
Temperatura pracy:	-25-55 C
Klasa ochronności:	II

Pracownia projektowa: Ryszard Chmielewski 78-300 Świdwin ul.1 Maja 18/1 email: ryszard.chmielewski@npro.pl	
Specjalność : ELEKTROENERGETYKA -Projektowanie	
Inwestor: URZĄD MIASTA ŚWIDWIN 78-300 Świdwin pl.Konstytucji 3 Maja 1	
Temat projektu: PROJEKT OŚWIETLENIA DROGOWEGO Świdwin ul.3 MARCA,KOŚCIUSZKI,POPIEŁ USZKI dz.nr 34,56,79,173/4,312/4 obr 009 Świdwin	Stadium oprac.: PB-W Nr rys.: E 3
Temat rysunku: SCHEMAT IDEOWY SZAFKI OŚW.-SO-P3/4	Nr tomu: Skala: Nr edycji:
Projektował: Ryszard Chmielewski	UAN/U/7342/74/92
Data: 07/2016	
BRANŻA ELEKTRYCZNA	