

Stadium	PROJEKT BUDOWLANY	
Zadanie	BUDOWA KOMPLEKSU SPORTOWO-REKREACYJNO-ZABAWOWEGO NA DZIAŁCE O NR EW. 81, OBRĘB 0017 SULEJÓW, GMINA SULEJÓW	
Kategoria obiektu	V	
Działki	81, obręb 0017 Sulejów, gmina Sulejów, województwo łódzkie, powiat piotrkowski	
Inwestor	Gmina Sulejów ul. Konecka 42 97-330 Sulejów	
Jednostka projektowa	PROFIL Inżynieria Ładowa Kamil Ziółkowski ul. Św. Jadwigi Królowej 8/57 97-500 Radomsko	
Data opracowania	Marzec 2017	
BRANŻA KONSTRUKCYJNA / ARCHITEKTONICZNA		
Projektował:	Nr uprawnień	Podpis
mgr inż. Zdzisław Barański	GP.IV.7342/196/93	
Opracowali:		
mgr inż. Kamil Ziółkowski	asystent projektanta	
inż. Bartłomiej Olejnik	asystent projektanta	

OŚWIADCZENIE

Na podstawie art. 20 ust. 4 – Prawo budowlane (Dz. U. Nr 156. z 2006r poz. 1118 z późniejszymi zmianami) oświadczam, że projekt budowlany p.t.

„Budowa kompleksu sportowo-rekreacyjno-zabawowego na działce
o nr ew. 81, obręb 0017 Sulejów, gmina Sulejów”

wykonany dla Gminy Sulejów, ul. Konecka 42, 97-330 Sulejów - został sporządzony zgodnie z obowiązującymi przepisami, zasadami wiedzy technicznej, oraz że jest kompletny z punktu widzenia celu któremu ma służyć.

.....
Projektant

SPIS TREŚCI

PROJEKT ZAGOSPODAROWANIA TERENU.....	4
1. PRZEDMIOT INWESTYCJI.....	4
1.1. Nazwa i lokalizacja inwestycji.....	4
1.2. Przedmiot i zakres inwestycji.....	4
1.3. Inwestor	4
1.4. Jednostka projektowa.....	4
1.5. Podstawa opracowania	4
2. WIELKOŚCI PODSTAWOWE ZADANIA	5
3. STAN ISTNIEJĄCY ZAGOSPODAROWANIA TERENU	5
4. PROJEKTOWANE ZAGOSPODAROWANIE TERENU.....	5
5. OBSZAR ODDZIAŁYWANIA	5
6. INFORMACJE DODATKOWE.....	5
PROJEKT ARCHITEKTONICZNO – BUDOWLANY	7
1 ROZWIĄZANIA KONSTRUKCYJNE	7
2 BOISKO SPORTOWE DO PIŁKI NOŻNEJ	7
2.1 Bramki.....	7
2.2 Piłkochwyty	10
3 GÓRKA SANECZKOWA Z TUNELEM.....	10
4 PLAC ZABAW	15
4.1 Parametry techniczne placu zabaw.....	15
4.2 Elementy wyposażenia placu zabaw.....	15
4.3 Opis urządzeń i elementów wyposażenia placu zabaw	16
4.3.1 Zestaw zabawowy 0109	16
4.3.2 Zestaw zabawowy 0208	18
4.3.3 Zestaw zabawowy 0402	20
4.3.4 Bocianie gniazdo 0506	21
4.3.5 Bujak sprężynowy.....	23
4.3.6 Huśtawka ważka WD 1425.....	24
4.3.7 Huśtawka podwójna WD 1422	25
4.3.8 Zjazd linowy J2582	26
4.3.9 Kula wiklinowa	28
4.3.10 Urządzenia typu fitness - „TRAINER”	29
4.3.10.1 „Wahadło”	29
4.3.10.2 „Wyciskanie siedząc”	30
4.3.11 Ławka stacjonarna.....	32
4.3.12 Kosze na odpady.....	33
4.3.13 Tablice informacyjne z regulaminem placu zabaw i boiska sportowego.....	34
5 OGRODZENIE PANELOWE	36
5.1 Ogrodzenie	36
5.2 Furtka.....	38
6 ODWODNIENIE	40
7 WARUNKI POSADOWIENIA I STAN TERENU	40
8 KOLIZJE	40
9 UWAGI OGÓLNE	40
INFORMACJA BEZPIECZEŃSTWA I OCHRONY ZDROWIA	42
1. PRZEDMIOT INWESTYCJI.....	43
1.1. Nazwa i lokalizacja inwestycji.....	43
1.2. Inwestor	43
1.3. Jednostka projektowa.....	43
2. ZAKRES ROBÓT DLA CAŁEGO ZAMIERZENIA BUDOWLANEGO I KOLEJNOŚĆ REALIZACJI	43

2.1. Zakres robót.....	43
2.2. Kolejność prowadzenia robót	43
3. ELEMENTY ZAGOSPODAROWANIA TERENU, KTÓRE MOGĄ STWARZAĆ ZAGROŻENIE BEZPIECZEŃSTWA I ZDROWIA LUDZI	44
4. PRZEWIDYWANE ZAGROŻENIA WYSTĘPUJĄCE PODCZAS REALIZACJI ROBÓT BUDOWLANYCH	44
6. ŚRODKI TECHNICZNE I ORGANIZACYJNE ZAPOBIEGAJĄCE NIEBEZPIECZEŃSTWOM WYNIKAJĄCYM Z WYKONYWANIA ROBÓT BUDOWLANYCH.....	44
6.1. Zagospodarowanie placu budowy.....	44
6.2. Maszyny i urządzenia techniczne użytkowane na placu budowy.	45
6.3. Roboty ziemne.....	45
7. PODSTAWA OPRACOWANIA.....	46
CZĘŚĆ FORMALNO – PRAWNA	47

SPIS RYSUNKÓW

Rysunek nr 1

Projekt zagospodarowania terenu

KARTY TECHNICZNE

PROJEKT ZAGOSPODAROWANIA TERENU

1. PRZEDMIOT INWESTYCJI

1.1. Nazwa i lokalizacja inwestycji

Nazwa inwestycji:

„Budowa kompleksu sportowo-rekreacyjno-zabawowego na działce o nr ew. 81, obręb 0017 Sulejów, gmina Sulejów”

Lokalizacja inwestycji:

Planowana inwestycja zlokalizowana jest w województwie łódzkim, powiecie piotrkowskim, na działce o nr ewid. 81 w obrębie 0017 Sulejów, gmina Sulejów.

1.2. Przedmiot i zakres inwestycji

Przedmiotem opracowania jest budowa boiska sportowego do piłki nożnej o nawierzchni syntetycznej i ogrodzonego placu zabaw z wydzielonymi strefami dla maluchów i większych dzieci wraz z urządzeniami zabawowymi oraz urządzenia fitness wraz z wyposażeniem i niezbędną infrastrukturą techniczną. Zakres opracowania odpowiada warunkom Zamawiającego określonym w przedmiocie zamówienia.

W zakresie opracowania znajduje się zaprojektowanie:

- wykonanie mini boiska sportowego do piłki nożnej o nawierzchni syntetycznej;
- wykonanie górki saneczkowej z tunelem;
- budowa placu zabaw wraz z urządzeniami zabawowymi i ogrodzeniem panelowym z furtkami;
- montaż urządzeń (w strefie dla większych dzieci) typu fitness;
- elementy małej architektury tj. ławki, kosze na odpady, tablice z regulaminem.

1.3. Inwestor

Gmina Sulejów
ul. Konecka 42
97-330 Sulejów

1.4. Jednostka projektowa

PROFIL Inżynieria Lądowa
Kamil Ziółkowski
ul. Św. Jadwigi Królowej 8/57
97-500 Radomsko

1.5. Podstawa opracowania

- Ustawa z dnia 7 lipca 1994 r. – Prawo budowlane;
- Rozporządzenia Ministra Transportu, Budownictwa i Gospodarki Morskiej z dnia 25 kwietnia 2012 r. w sprawie szczegółowego zakresu i formy projektu budowlanego (Dz. U. z 2012 r. Nr 462 ze zmianami);
- Rozporządzenie Ministra Infrastruktury z dnia 2 września 2004 r. w sprawie szczegółowego zakresu i formy dokumentacji projektowej, specyfikacji technicznych wykonania i odbioru robót budowlanych oraz programu funkcjonalno - użytkowego (Dz. U. z 2004 r. Nr 202, poz. 2072 ze zmianami);
- obowiązujące normy i przepisy;

-
- ocena stanu istniejącego podczas wizji w terenie;
 - ustalenia z Inwestorem.

2. WIELKOŚCI PODSTAWOWE ZADANIA

- powierzchnia placu zabaw ~1832,0m²
- powierzchnia terenów zielonych – trawa naturalna ~1782,0m²
- powierzchnia mini boiska do piłki nożnej z trawy syntetycznej 180,00m²

3. STAN ISTNIEJĄCY ZAGOSPODAROWANIA TERENU

W stanie istniejącym teren jest częściowo zagospodarowany – w centralnej części teren skomunikowany pełniący funkcję drogi wewnętrznej łączącą ul. Konecką z ul. Opoczyńską. Wejście na teren poprzez istniejący zjazd z ul. Koneckiej. W północnej części działki znajduje się utwardzony plac z kostki betonowej. W centralno-wschodniej części działki istniejąca altana i piaskownica. Teren ukształtowany jako teren płaski, niweleta terenu znajduje się na wysokości 176,90m n.p.m. ±1,0m. Działka objęta inwestycją jest ogrodzona a teren na którym zlokalizowany będzie plac zabaw i mini boisko do piłki nożnej jest częścią większego obszaru przy Samorządowym Przedszkolu w Sulejowie. Od strony południowo-wschodniej znajdują się budynki przedszkola.

4. PROJEKTOWANE ZAGOSPODAROWANIE TERENU

Inwestycja polegać będzie na zagospodarowaniu terenu – cały teren placu zabaw zostanie ogrodzony ogrodzeniem panelowym (uzupełnienie istniejącego ogrodzenia). Furtki umożliwiające wejście na plac zabaw dla maluchów i dla większych dzieci zlokalizowane są w centralnej części działki – 2szt. Projektuje się budowę mini boiska sportowego do piłki nożnej o nawierzchni z trawy syntetycznej wraz z piłkochwytnymi z lokalizacją w centralno-zachodniej części działki. Zamontowane zostaną urządzenia w postaci zestawów zabawowych w Stefie placu zabaw. W centralnej części działki planuje się montaż urządzeń fitness w ilości 2szt.

Na porządkowanym terenie zielonym w strefie placu zabaw, wykonane zostanie humusowanie i obsianie trawą. W miejscach wyznaczonych zamontowane zostaną ławki z koszami na odpady. Lokalizacja wszystkich elementów placu zabaw według planu zagospodarowania terenu – rys. nr 1.

5. OBSZAR ODDZIAŁYWANIA

Obszar oddziaływania inwestycji będzie mieścić się w granicy działki o nr 81, obręb 0017 Sulejów, gmina Sulejów. Inwestycja nie będzie ingerować ani oddziaływać na działki sąsiadujące. Wody opadowe zostaną zagospodarowane w obrębie działki – nieutwardzone tereny chłonne i nawierzchnie przepuszczalne.

6. INFORMACJE DODATKOWE

Przedsięwzięcie nie kwalifikuje się do przedsięwzięć mogących zawsze znacząco oddziaływać na środowisko ani do rodzaju przedsięwzięć mogących potencjalnie znacząco oddziaływać na środowisko zgodnie Rozporządzeniem Rady Ministrów z dnia 9 listopada 2010r. w sprawie przedsięwzięć mogących znacząco oddziaływać na środowisko [Dz. U z 2010 r. Nr 213 poz. 1397]. Zastosowane rozwiązania techniczne oraz wyroby budowlane

nie będą wywierały ujemnego wpływu na środowisko naturalne i nie stwarzają zagrożenia dla warunków zdrowia i życia ludzi, zarówno w trakcie budowy jak i w trakcie eksploatacji.

Po wykonaniu projektowanych robót teren zajęty pod ich wykonanie zostanie uporządkowany i przywrócony do stanu pierwotnego użytkownika. Projektowane roboty będą prowadzone na terenie ograniczonym do minimum w celu maksymalnego zmniejszenia czasowej ingerencji w środowisko. Rozwiązania projektowe nie będą ingerować w gospodarkę wodno – gruntową co mogłoby negatywnie wpłynąć na otaczające środowisko. Planowana inwestycja nie zmienia istniejących już rozwiązań chroniących środowisko, nie przewiduje się również wprowadzenia dodatkowych rozwiązań chroniących środowisko.

Inwestycja realizowana będzie na obszarze gdzie nie występują w sąsiedztwie obiekty i tereny wpisane do rejestru zabytków i podlegające ochronie konserwatorskiej. W przypadku znalezienia w trakcie prac ziemnych przedmiotu archeologicznego lub odkrycia wykopaliska, należy niezwłocznie powiadomić o tym fakcie Wojewódzkiego Konserwatora Zabytków w Piotrkowie Trybunalskim, a równocześnie taki przedmiot lub wykopalisko chronić do czasu podjęcia przez niego stosownych decyzji.

PODPIS PROJEKTANTA:

PROJEKT ARCHITEKTONICZNO – BUDOWLANY

1 ROZWIĄZANIA KONSTRUKCYJNE

W zakresie opracowania znajduje się wykonanie:

- wykonanie mini boiska sportowego do piłki nożnej o nawierzchni syntetycznej;
- wykonanie górki saneczkowej z tunelem;
- budowa placu zabaw wraz z urządzeniami zabawowymi i ogrodzeniem panelowym z furtkami;
- montaż urządzeń (w strefie dla większych dzieci) typu fitness;
- elementy małej architektury tj. ławki, kosze na odpady, tablice z regulaminem.

2 MINI BOISKO SPORTOWE DO PIŁKI NOŻNEJ

Projektuje się mini boisko do piłki nożnej o wymiarach 18x10m o nawierzchni z trawy syntetycznej. Konstrukcja nawierzchni boiska do piłki nożnej:

- warstwa trawy syntetycznej
- warstwa wyrównująca z miazgi kamiennego 0/4mm 4cm
- warstwa klinująca z kruszywa łamanego 0/31,5mm 5cm
- warstwa konstrukcyjna z kruszywa łamanego 31,5/63mm 10cm
- warstwa odsączająca z pospółki 10cm

Boisko należy wydzielić od sąsiadujących elementów zagospodarowania terenu obrzeżami betonowymi 8x30cm. Obrzeża należy posadowić na ławie betonowej z oporem z betonu C12/15. Powierzchnię boiska należy wyprofilować z minimalnymi spadkami 0,5%.

Linie boiska do piłki nożnej, w kolorze białym, wykonać farbą natryskową wodorozcieńczalną jednoskładnikową, przeznaczoną do zarysu trawników na gruntach sportowych (typu „Football White” lub podobne).

Pomiędzy liniami boiska a obrzeżami betonowymi należy zachować bezpieczną strefę buforową szerokości 2m. Sposób mocowania zgodnie z rysunkiem szczegółowym.

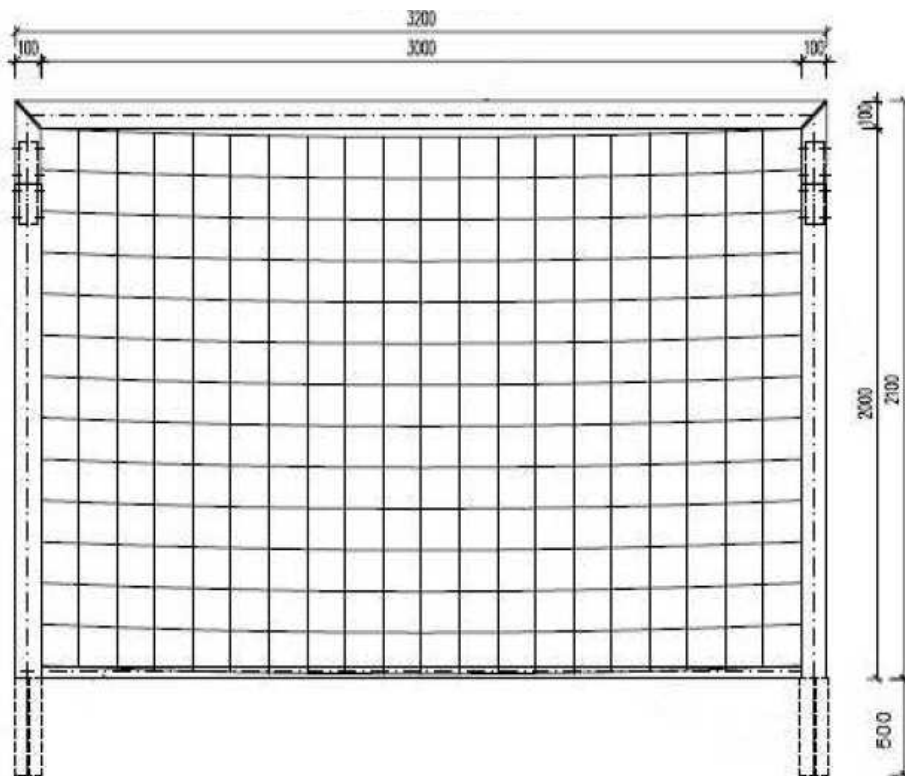
Boisko zostanie wyposażone w dwie bramki stacjonarne kompletne o wymiarach 3,0x2,0m.

2.1 Bramki

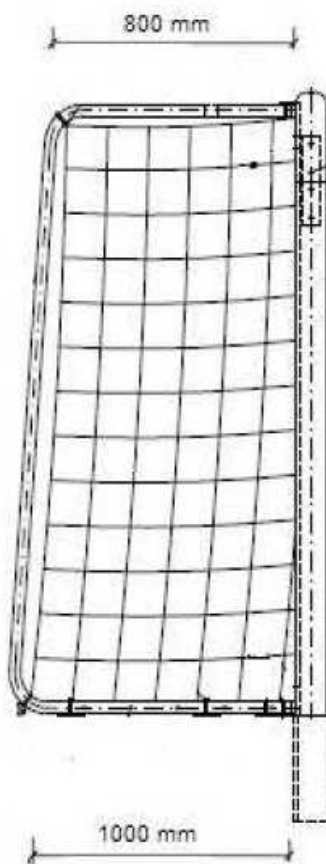
Przewiduje się montaż stalowych bramek do piłki nożnej o wymiarach 3mx2m. Mocowanie bramek do betonowych fundamentów z betonu C20/25 za pomocą tulei – wymiary i parametry techniczne przedstawiono na rys. A.), A.1) i B.).

Charakterystyka urządzenia:

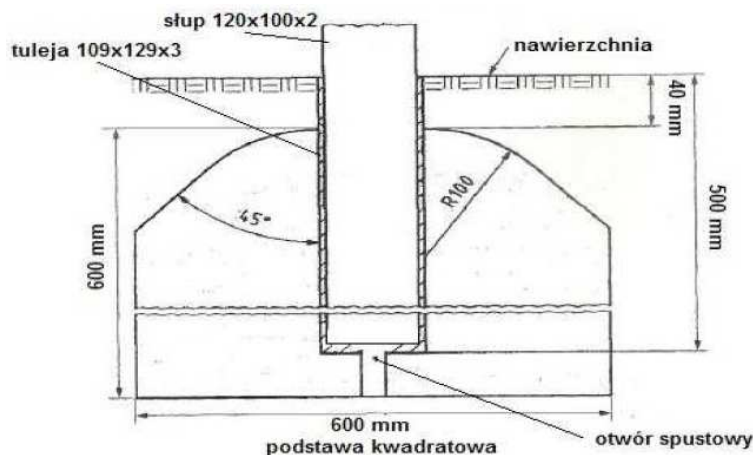
- o Konstrukcja główna wykonana z profili aluminiowych 120x100mm lakierowana proszkowo na kolor biały.
- o Wymiary światła bramki:
 - szerokość: 3000mm
 - wysokość: 2000mm
- o Montaż w tulejach zgodnie z załączonym rysunkiem
- o Posiada certyfikat zgodności z normą PN-EN 748:2013-09, oraz PN-EN 749:2009 p.3.2.
- o Siatki mocowane do konstrukcji głównej za pomocą haczyków z tworzywa sztucznego.



Rys. A.) Widok z przodu



Rys. A1.) Widok z boku



Rys. B.) Schemat fundamentu z tuleją

Materiał:

- aluminium,
- stal,
- tworzywo sztuczne,
- siatka PP,

Waga: 39,3kg (bez siatek i tulei montażowych).

Instrukcja montażu:

1. Zabetonować tuleje na równi z przyszłą nawierzchnią boiska. Minimalny wymiar fundamentu to 50 x 50 x 60 cm; rozstaw: 300 cm w świetle bramki (311 cm rozstaw osiowy między tulejami)
2. Montaż bramki zaczynamy od połączenia słupków z poprzeczką za pomocą śrub imbusowych; Należy wstępnie skręcić te elementy, odpowiednio dopasować, wyrównać, a następnie dokręcić na stałe.
3. W momencie gdy warstwa betonu osiągnie swoją wytrzymałość, należy oczyścić tuleje z pozostałości, a następnie włożyć w nie bramkę. Słupków nie należy wkładać na siłę.
4. Do zmontowanej bramki przykręcamy do zawiasów pałąki (wsporniki siatki).
5. Następnie należy zamontować siatkę przy pomocy zaczepów Ω z tworzywa. Mocujemy je w poprzeczce, słupkach bramki oraz dolnej części pałąków (od wewnętrznej strony bramki).
6. Siatka powinna wisieć wewnątrz bramki; na wewnętrznej stronie pałąka (w narożniku u góry) znajdują się stalowe, dokręcane haczyki służące do zawieszenia siatki. Zapobiega to bezpośrednim uderzeniom piłki w elementy konstrukcyjne tylnej części bramki.
7. Na końcu należy zamontować rurę dolnego naciągu od zewnętrznej strony pałąka. Przewlekamy ją przez dolne oczka siatki, następnie skręcamy z pałąkami.
8. Cała tylna część bramki powinna swobodnie spoczywać na podłożu, zarówno pałąki boczne, jak i tylna poprzeczka.
9. Montaż należy zakończyć sprawdzeniem i dokręceniem wszystkich połączeń śrubowych.

UWAGI!

- Szpilki mocujące rurę dolnego naciągu siatki mają zastosowanie tylko na podłożu naturalnym. Przy nawierzchniach syntetycznych (sztuczna trawa, poliuretan) nie należy ich montować.

Instrukcja użytkowania:

- Bramka do mini piłki nożnej przeznaczona jest wyłącznie do gry w tę dyscyplinę.
- Bramkę należy przenosić wyłącznie za elementy konstrukcyjne (słupki i poprzeczkę główną).

- Zabrania się przenoszenia bramki za tylną część (pałaki), wspinania na siatkę, oraz zawieszania na elementach konstrukcyjnych.
- Każdorazowo przed rozpoczęciem gry należy prawidłowo zamocować bramkę do podłoża oraz dokonać sprawdzenia mocowań śrubowych poszczególnych jej części.
- Siatka jest elementem eksploatacyjnym bramki.

2.2 Piłkochwyty

W lokalizacjach wskazanych na planie sytuacyjnym należy wykonać piłkochwyty o wysokości 4,0m.

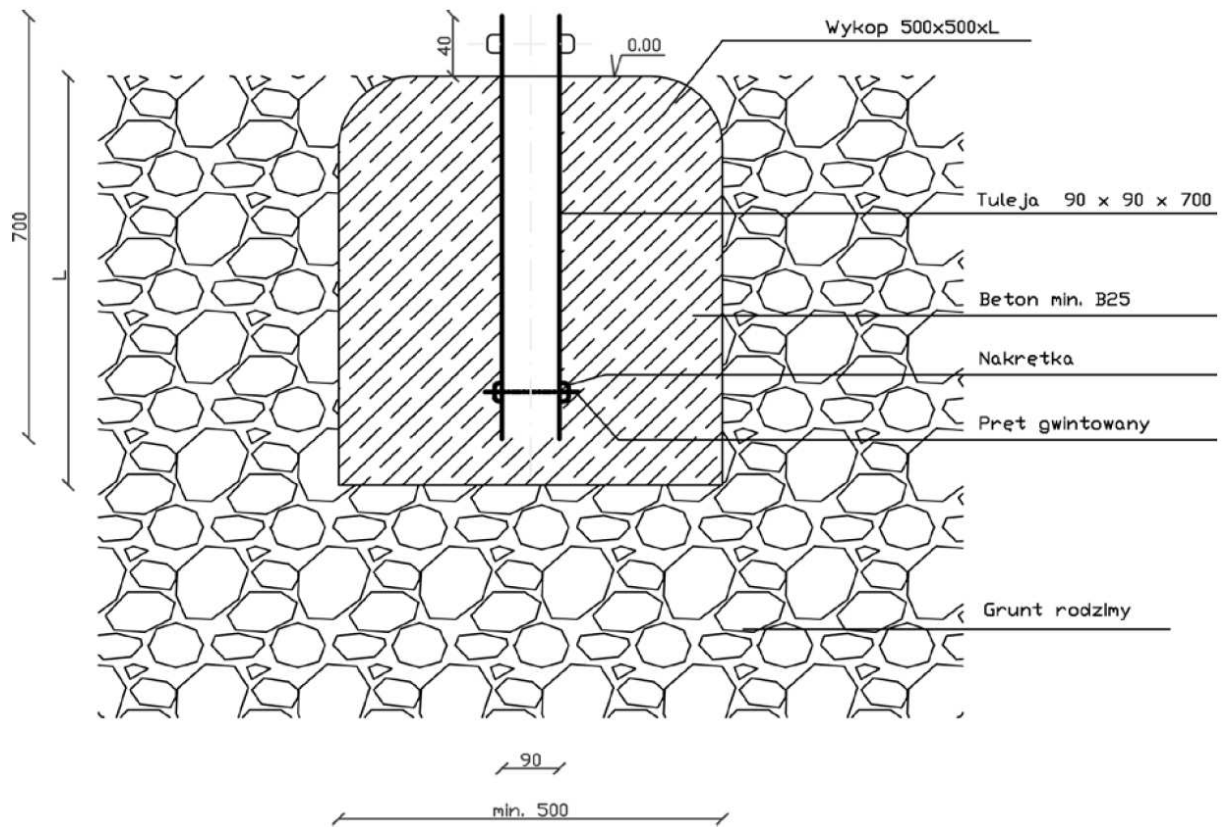
Długość piłkochwytów 10,5m. Słupki spełniają wymagania normy PN-EN 1271: „Sprzęt boiskowy – sprzęt do siatkówki”. Wymagania funkcjonalne i bezpieczeństwa, metody badań.

1.	Profil aluminiowy
2.	Zastrzał słupa
3.	Tuleja stalowa
4.	Haczyk PP
5.	Karabińczyk ocynkowany
6.	Śruba M10x20
7.	Śruba z okiem M10
8.	Śruba M10x120mm
9.	Nakrętka samo kontrująca M10
10.	Podkładka poszerzona M10
11.	Linka stalowa
12.	Śruba rzymska
13.	Nakrętka samo kontrująca M10

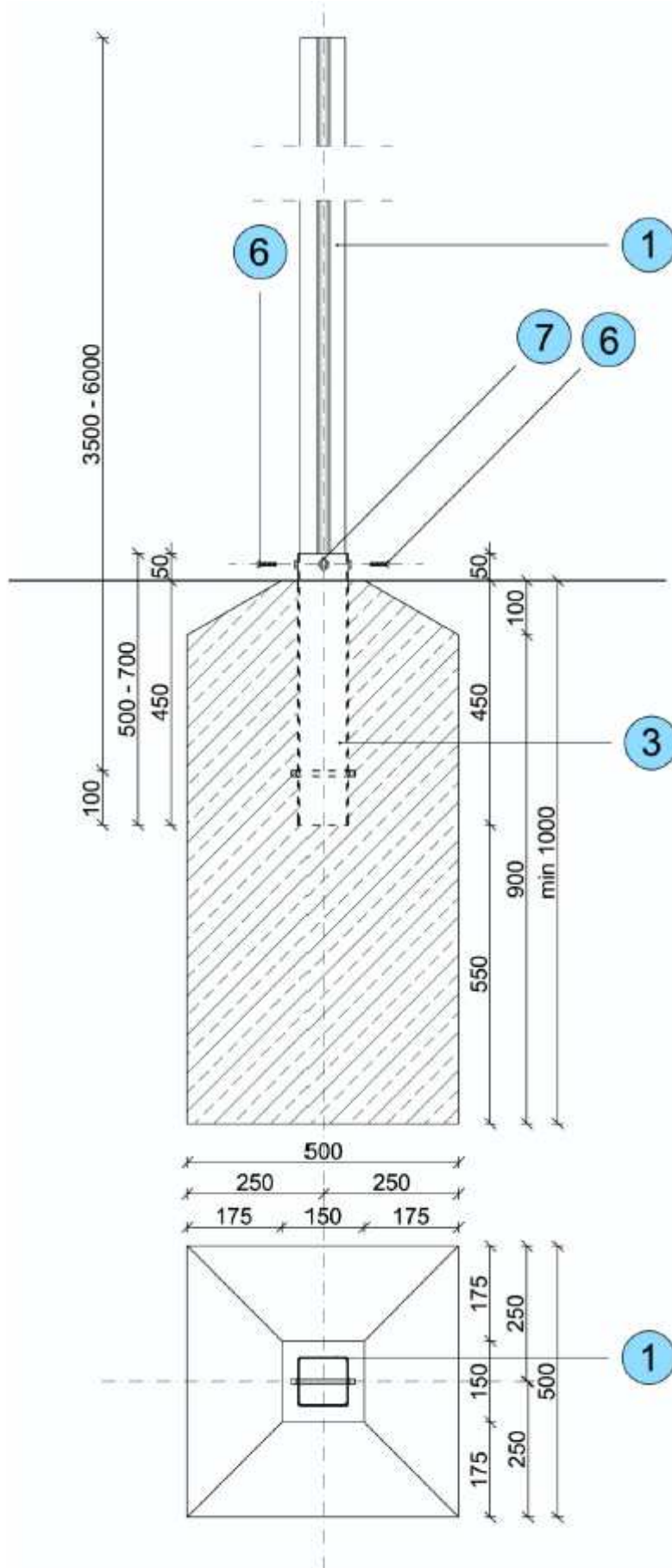
Tab. 1.) Części składowe

Montaż piłko chwytu:

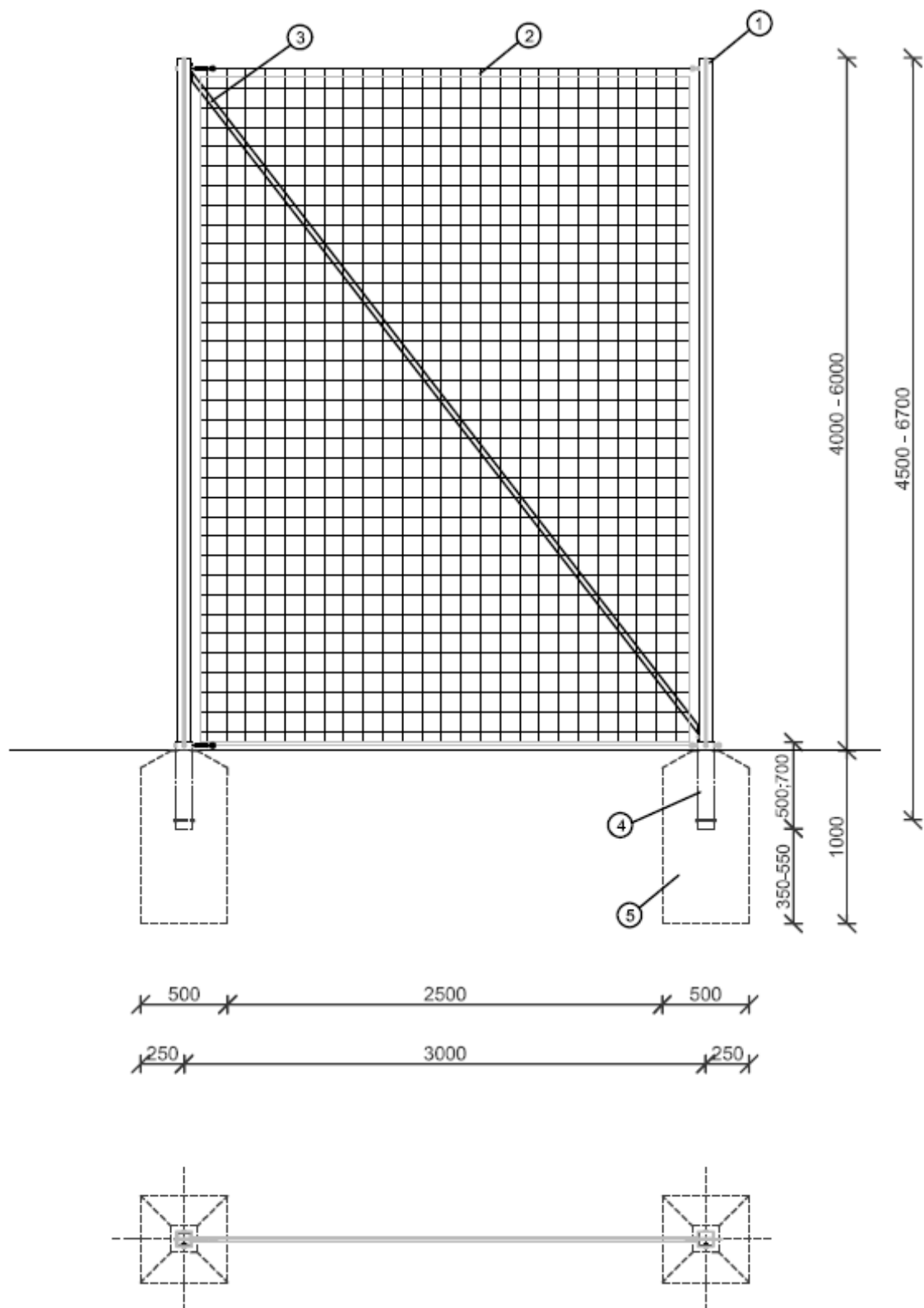
- W podłożu wykonać fundament i osadzić tuleje w rozstawie osiowym wskazanym dla danego wymiaru piłkochwytu.
- Górna krawędź tulei ma być osadzona ok. 4-5cm nad poziomem zerowym boiska.
- Zalecana wielkość fundamentów wynosi min. 500x500mm i głębokości min. 1000mm przy klasie betonu C20/25. Zalecane zbrojenie stopy fundamentowej czterema prętami Ø12mm połączonymi w trzech poziomach drutem Ø6mm.
- Profil tulei można zamontować i eksploatować po całkowitym wyschnięciu betonu ok. 5-7 dni.
- Osadzić profile aluminiowe w tulejach przetłoczeniem w kierunku boiska, wypionować i skręcić za pomocą śrub M10. Śruby dokręcać do uzyskania oporu nie naruszając ścianek profilu.
- Wkręcić śrubę z okiem w przedniej części tulei.



Rys. B.1.) Schemat montażu w fundamencie



Rys. B.2.) Przekroje przez fundament



Rys. B.3.) Schemat przęsa piłkochwytu

1. Słup aluminiowy 80x80mm, długość całkowita 4500mm.
2. Siatka polipropylenowa, bezwęzłowa, mocowana do słupów przy pomocy haczyków PP.
3. Zastrzał piłkochwytu, profil stalowy 30x30mm, typ: słup-tuleja.
4. Tuleja piłkochwytu, profil stalowy, długość 500mm.
5. Stopa betonowa, 500x500x1000mm, beton C20/25.

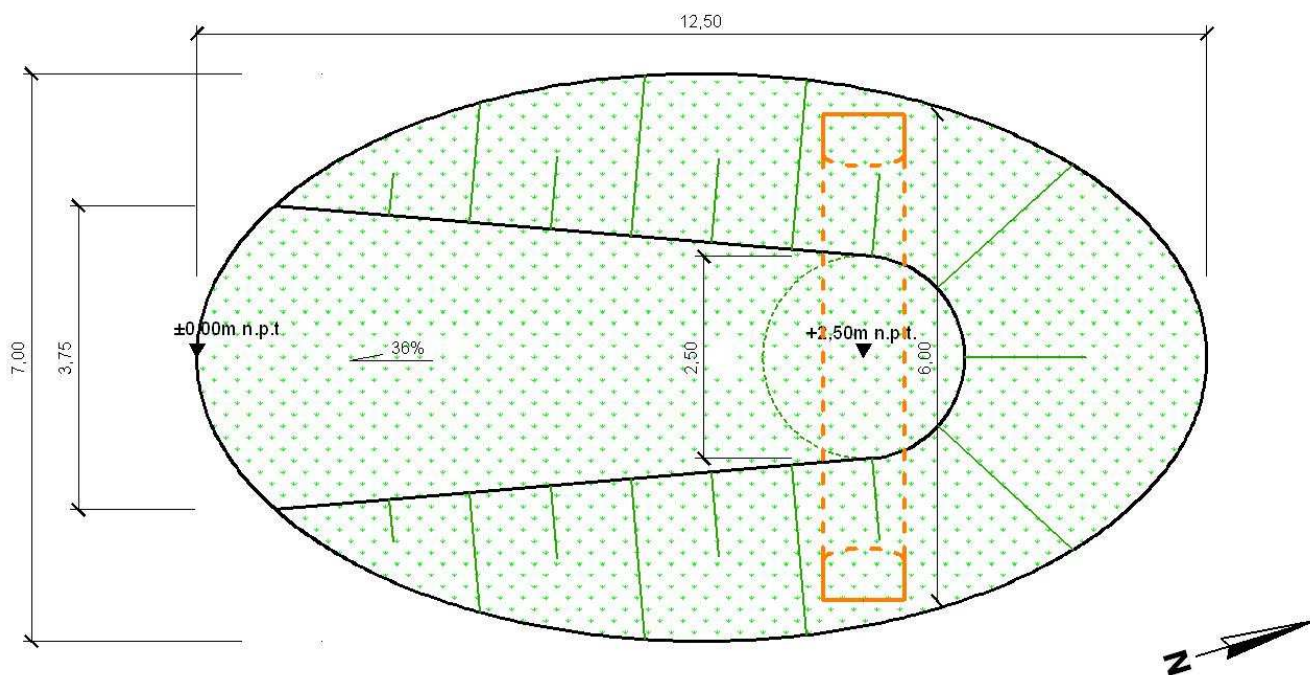
3 GÓRKA SANECZKOWA Z TUNELEM

Projektuje się usypanie nowej góry saneczkowej z tunelem - w miejscu wskazanym na planie sytuacyjnym - rys. nr 1. Wewnątrz góry należy umieścić rurę PP Ø1000 bez kielicha SN 10 o długości 6m według rys nr C.) i D.).

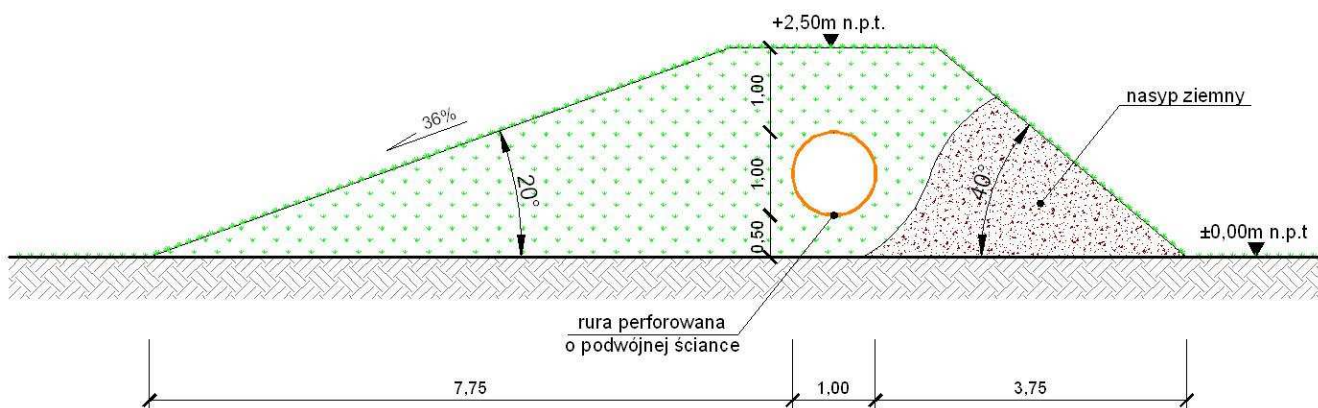
Parametry geometryczne góry

- wysokość całkowita – 2,50m n. p. t.;
- długość konstrukcji ziemnej – 12,50m;
- szerokość konstrukcji ziemnej – 7,00m;
- nachylenie rampy zjazdowej – 36%;
- długość rampy zjazdowej – 7,50m;
- długość całkowita przedpoła – 20,00m.

Lokalizację, kształt i pozostałe wymiary góry przedstawiono na rys. nr 1. oraz rys. C.) i D.).



Rys. C.) Rzut góry saneczkowej.



Rys. D.) Widok z boku góry saneczkowej.



Rys. E.) Rura perforowana o podwójnej ścianie.

4 PLAC ZABAW

Na części działki o nr ew. 81 projektuje się budowę ogrodzonego placu zabaw dla dzieci z urządzeniami w postaci zestawów zabawowych z montażem urządzeń w typu fitness.

4.1 Parametry techniczne placu zabaw

- Nawierzchnia trawiasta placu zabaw – ~1832,0m².
- Elementy stanowiące wyposażenie placów zabaw muszą posiadać certyfikaty zgodności z normą PN-EN 1176

4.2 Elementy wyposażenia placu zabaw

Na terenie przeznaczonym pod urządzenia zabawowe oraz wyznaczone tereny zielone przewiduje się humusowanie z obsianiem trawą. Zaprojektowano następujące elementy placu zabaw:

- Zestaw zabawowy typ „0109”
- Zestaw zabawowy typ „0208”
- Zestaw zabawowy typ „0402”
- Bocianie gniazdo typ „0506”
- Bujak sprężynowy typ „0604C4”
- Huśtawka ważka typ „WD 1425”
- Huśtawka podwójna typ „WD 1422”
- Zjazd linowy typ „J2582”
- Kula wiklinowa
- Urządzenia fitness - typu „TRAINER” – 2szt. tj. („wahadło”, „wyciskanie siedząc”)
- Ławka stacjonarna – 4szt.
- Kosz na odpady – 5szt.
- Tablica informacyjna z regulaminem placu zabaw – 3szt.

4.3 Opis urządzeń i elementów wyposażenia placu zabaw

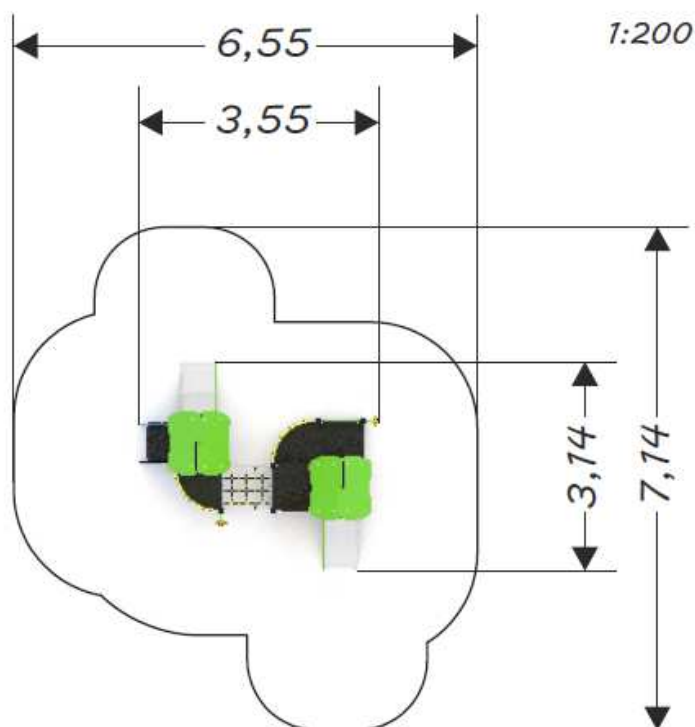
4.3.1 Zestaw zabawowy typ „0109”

Urządzenie musi posiadać certyfikat zezwalający na stosowanie na publicznych placach zabaw. Pojedyncze elementy i zestawy urządzeń pod względem funkcjonalnym – sprawnościowe. Lokalizacja: według planu zagospodarowania terenu – rys. nr 1.

- Konstrukcja ze stali nierdzewnej.
- Daszki, osłonki, panele edukacyjne wykonane z polietylenowych płyt HDPE odpornych na działanie warunków atmosferycznych.
- Wszystkie śruby, wkręty zakryte plastikowymi kolorowymi kapslami.
- Podest z płyty HPL lub wodoodpornej płyty antypoślizgowej.

Dane techniczne urządzenia:

- Strefa bezpieczeństwa: 32,70m²
- Długość: 3,55m
- Szerokość: 3,14m
- Wysokość całkowita: 2,15m
- Wysokość swobodnego upadku: 0,59m
- Przedział wiekowy: 1-8lat
- Masa najcięższej części: 19g
- Normy bezpieczeństwa: EN 1176-1:2009
- Ilość zestawów: 1szt.



Rys. F.) Rzut zestawu zabawowego typ „0109” ze strefą bezpieczną.

Elementy konstrukcyjne zestawu zabawowego typ „0109”:

Telefon: „gadu gadu”	1szt.
Kwiatek: element manipulacyjny	1szt.
Panel: labirynt	1szt.
Magiczny trójkąt do obracania	1szt.



Rys. G.) Widok zestawu zabawowego typ „0109”.



Rys. H.) Widok zestawu zabawowego typ „0109”.

Nawierzchnia bezpieczna:

Krytyczna wysokość upadku (HIC) dla zestawu zabawowego wynosi 0,50m.

Na terenie przeznaczonym pod urządzenie przewiduje się wykonanie bezpiecznej nawierzchni trawiastej $\leq 1,0\text{m}$. Źródło PN-EN 1176-1:2009.

Dodatkowe uwagi:

- Kotwienie na gruncie płaskim na głębokości 75/65/55cm.
- Urządzenie przeznaczone jest na publiczne place zabaw.
- Zjeżdżalnia nie powinna być usytuowana w kierunku południowym.

4.3.2 Zestaw zabawowy typ „0208”

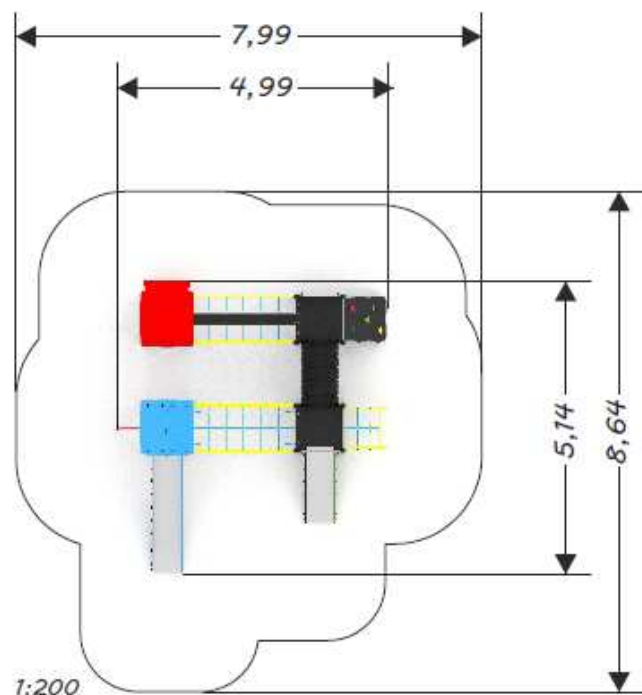
Urządzenie musi posiadać certyfikat zezwalający na stosowanie na publicznych placach zabaw. Wielofunkcyjne urządzenie zabawowe złożone z różnorodnych elementów zabawowych, który zadaniem poza stworzeniem nieograniczonych możliwości zabawy jest stymulowanie jak największej partii grup mięśniowych. Lokalizacja: według planu zagospodarowania terenu – rys. nr 1.

Dane techniczne urządzenia:

- | | |
|-------------------------------|---------------------|
| • Strefa bezpieczeństwa: | 54,60m ² |
| • Długość: | 4,99m |
| • Szerokość: | 5,14m |
| • Wysokość całkowita: | 3,50m |
| • Wysokość swobodnego upadku: | 1,50m |
| • Przedział wiekowy: | 3-14lat |
| • Masa najcięższej części: | 111kg |
| • Normy bezpieczeństwa: | EN 1176-1:2009 |
| • Ilość zestawów: | 1szt. |

Elementy konstrukcyjne zestawu zabawowego typ „0208”:

- Konstrukcja profilu 80x80mm, stal cynkowana i malowana proszkowo.
- Daszki, osłonki, sklepik z polietylenowych płyt HDPE odpornych na działanie warunków atmosferycznych.
- Platformy kwadratowe oraz ścianki wspinaczkowe z antypoślizgowej, trwałej wodoodpornej płyty.
- Wszystkie śruby, wkręty zakryte plastikowymi kolorowymi kapslami.
- Brak ostrych krawędzi oraz szczelin, które mogłyby umożliwić zakleszczenia: palców, głowy i innych części ciała.
- Stalowe liny w oplocie polipropylenowym, łączone trwałymi elementami z tworzywa sztucznego.
- Zjeżdżalnia ze stali nierdzewnej, burty z polietylenowych płyt HDPE.
- Inne elementy metalowe cynkowane i malowane proszkowo.
- Kolorowe trwałe kamienie wspinaczkowe.
- Tunel z rury dwuściennej wykonanej z polipropylenu PP.
- Gumowe bezpieczne zaślepki na górze konstrukcji.



Rys. I.) Rzut zestawu zabawowego typ „0208” ze strefą bezpieczną.



Rys. J.) Widok zestawu zabawowego typ „0208”.

Nawierzchnia bezpieczna:

Krytyczna wysokość upadku (HIC) dla zestawu zabawowego dla wynosi 1,50m.

Na terenie przeznaczonym pod urządzenie (54,60m²) przewiduje się wykonanie bezpiecznej nawierzchni piaskowej gr. 30cm z uwagi na wysokość upadku $\geq 1,0$ m. Źródło PN-EN 1176-1:2009.

Dodatkowe uwagi:

- Kotwienie na gruncie płaskim na głębokości 80/70/60cm.
- Urządzenie przeznaczone jest na publiczne place zabaw.
- Zjeżdżalnia nie powinna być usytuowana w kierunku południowym.

4.3.3 Zestaw zabawowy typ „0402”

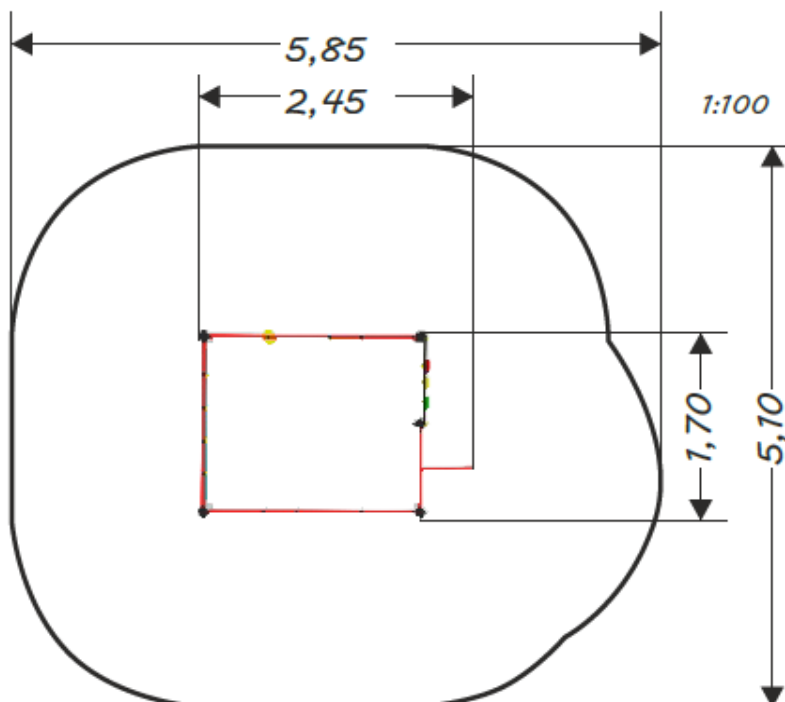
Urządzenie musi posiadać certyfikat zezwalający na stosowanie na publicznych placach zabaw. Wielofunkcyjne urządzenie zabawowe złożone z elementów m.in. do wspinania się, zwisania, przechodzenia, czworakowania, skakania i ćwiczenia zmysłu równowagi. Lokalizacja: według planu zagospodarowania terenu – rys. nr 1.

Dane techniczne urządzenia:

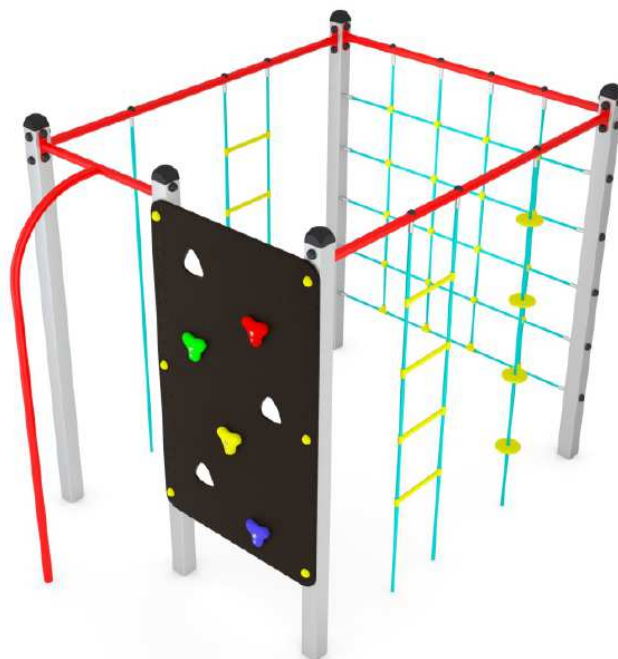
• Strefa bezpieczeństwa:	25,20m ²
• Długość:	2,45m
• Szerokość:	1,70m
• Wysokość całkowita:	1,95m
• Wysokość swobodnego upadku:	1,80m
• Przedział wiekowy:	3-14lat
• Masa najcięższej części:	42kg
• Wymiar największej części:	12x249x88cm
• Normy bezpieczeństwa:	EN 1176-1:2009
• Ilość zestawów:	1 szt.

Elementy konstrukcyjne zestawu zabawowego typ „0402”:

- Konstrukcja profilu 80x80mm, stal cynkowana i malowana proszkowo.
- Ścianka z antypoślizgowej, trwałej wodoodpornej płyty.
- Wszystkie śruby, wkręty zakryte plastikowymi kolorowymi kapslami.
- Brak ostrych krawędzi oraz szczelin, które mogłyby umożliwić zakleszczenia: palców, głowy i innych części ciała.
- Kolorowe trwałe kamienie wspinaczkowe.
- Gumowe bezpieczne zaślepki na górze konstrukcji.
- Stalowe liny w oplocie polipropylenowym, łączone trwałymi elementami z tworzywa sztucznego.



Rys. K.) Rzut zestawu zabawowego typ „0402” ze strefą bezpieczną.



Rys. L.) Widok zestawu zabawowego typ „0402”.

Nawierzchnia bezpieczna:

Krytyczna wysokość upadku (HIC) dla zestawu zabawowego wynosi 1,80m.

Na terenie przeznaczonym pod urządzenie (25,20m²) przewiduje się wykonanie bezpiecznej nawierzchni piaskowej gr. 30cm z uwagi na wysokość upadku $\geq 1,0$ m. Źródło PN-EN 1176-1:2009.

Dodatkowe uwagi:

- Kotwienie na gruncie płaskim na głębokości 80/70/60cm.
- Urządzenie przeznaczone jest na publiczne place zabaw.

4.3.4 Bocianie gniazdo typ „0506”

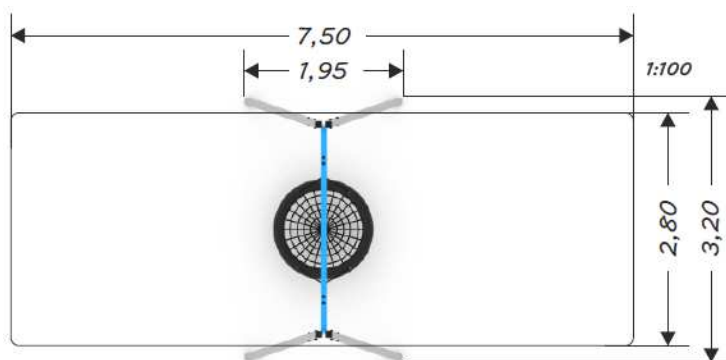
Urządzenie musi posiadać certyfikat zezwalający na stosowanie na publicznych placach zabaw. Wygodne, bezpieczne siedziska zarówno dla maluchów od 3 roku życia jak i starszych dzieci osadzone na trwałej konstrukcji służyć im będą przez długie lata. Huśtawka uczy utrzymania równowagi, uspokaja i daje dużo radości. Lokalizacja: według planu zagospodarowania terenu – rys. nr 1.

Dane techniczne urządzenia:

- | | |
|-------------------------------|---------------------|
| • Strefa bezpieczeństwa: | 21,00m ² |
| • Długość: | 1,95m |
| • Szerokość: | 3,20m |
| • Wysokość całkowita: | 2,40m |
| • Wysokość swobodnego upadku: | 1,30m |
| • Przedział wiekowy: | 3-12lat |
| • Masa najcięższej części: | 28kg |
| • Wymiar największej części: | 300x8x8cm |
| • Normy bezpieczeństwa: | EN 1176-1:2009 |
| • Ilość urządzeń: | 2szt. |

Elementy konstrukcyjne bocianiego gniazda:

- Konstrukcja profilu 80x80mm, stal cynkowana i malowana proszkowo.
- Brak ostrych krawędzi oraz szczelin, które mogłyby umożliwić zakleszczenia: palców, głowy i innych części ciała.
- Wszystkie śruby, wkręty zakryte plastikowymi kolorowymi kapslami.
- Bezpieczne zaślepki z trwałego materiału Nagórze konstrukcji.
- Zawiesia ze stali nierdzewnej.
- Łańcuch kalibrowany uniemożliwiający zakleszczenie palców.
- Wytrzymałe atestowane siedzisko.



Rys. M.) Rzut bocianiego gniazda typ „0506” ze strefą bezpieczną.



Rys. N.) Widok bocianiego gniazda typ „0506”.

Nawierzchnia bezpieczna:

Krytyczna wysokość upadku (HIC) dla zestawu zabawowego wynosi 1,30m.

Na terenie przeznaczonym pod urządzenie (21,00m²) przewiduje się wykonanie bezpiecznej nawierzchni piaskowej gr. 30cm z uwagi na wysokość upadku $\geq 1,0$ m. Źródło PN-EN 1176-1:2009.

Dodatkowe uwagi:

- Kotwienie na gruncie płaskim na głębokości 80/70/60cm.

- Urządzenie przeznaczone jest na publiczne place zabaw.

4.3.5 Bujak sprężynowy typ „0604C4”

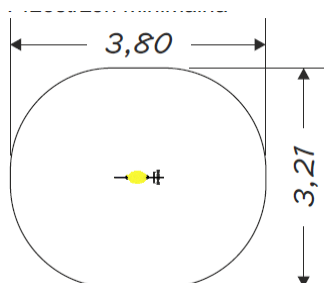
Urządzenie musi posiadać certyfikat zezwalający na stosowanie na publicznych placach zabaw. Lokalizacja: według planu zagospodarowania terenu – rys. nr 1.

Dane techniczne urządzenia:

- Strefa bezpieczeństwa: 10,10m²
- Długość: 0,80m
- Szerokość: 0,21m
- Wysokość całkowita: 0,80m
- Wysokość swobodnego upadku: 0,51m
- Przedział wiekowy: 1-12lat
- Masa najcięższej części: 23kg
- Wymiar największej części: 78x116x22cm
- Normy bezpieczeństwa: EN 1176-1:2009
- Ilość urządzeń: 3szt. (1xsamochodzik dla chłopca i 2x zwierzątko dla dziewczynki)

Elementy konstrukcyjne bujaka sprężynowego:

- Stalowa sprężyna 20mm fosforowana żelazowo i malowana proszkowo.
- Siedzisko oraz pozostałe elementy z polietylenowych płyt HDPE odpornych na działanie warunków atmosferycznych.
- Brak ostrych krawędzie oraz szczelin, które mogłyby umożliwić zakleszczenia: palców, głowy i innych części ciała.
- Wszystkie śruby, wkręty zakryte plastikowymi kolorowymi kapslami.
- Uchwyty i podnóżki ergonomiczne i kolorowe, z wytrzymałego materiału.



Rys. O.) Rzut bujaka sprężynowego typ „0604C4” ze strefą bezpieczną.



Rys. P.) Widok przykładowego bujaka sprężynowego.

Nawierzchnia bezpieczna:

Krytyczna wysokość upadku (HIC) dla zestawu zabawowego wynosi 0,51m.

Na terenie przeznaczonym pod urządzenie przewiduje się wykonanie bezpiecznej nawierzchni trawiastej z uwagi na wysokość upadku $\leq 1,0\text{m}$. Źródło PN-EN 1176-1:2009.

Dodatkowe uwagi:

- Kotwienie na gruncie płaskim na głębokości 80/70/60cm.
- Urządzenie przeznaczone jest na publiczne place zabaw.

4.3.6 Huśtawka ważka typ „WD 1425”

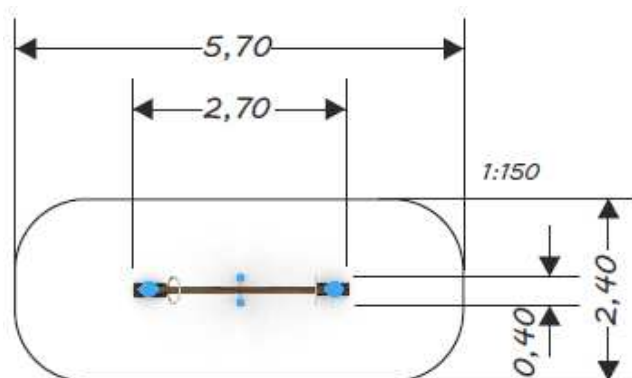
Urządzenie musi posiadać certyfikat zezwalający na stosowanie na publicznych placach zabaw. Lokalizacja: według planu zagospodarowania terenu – rys. nr 1.

Dane techniczne urządzenia:

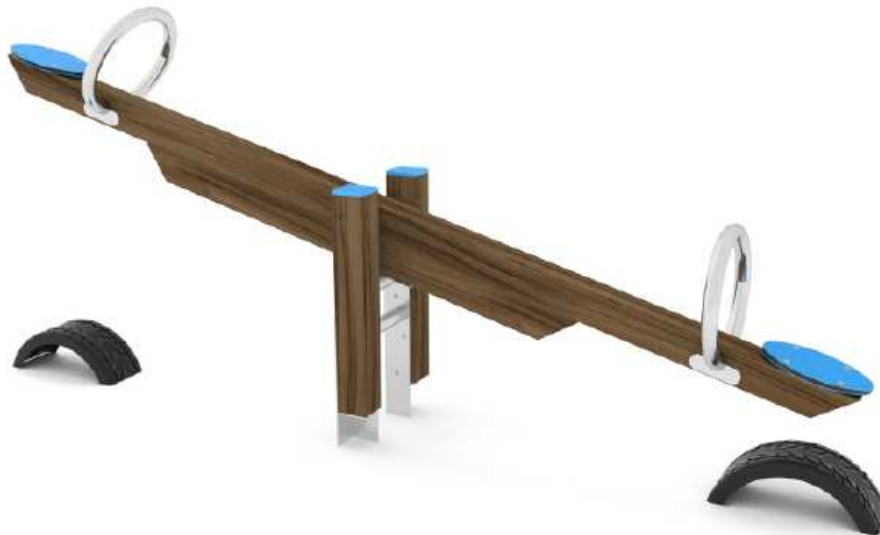
- Strefa bezpieczeństwa: 12,68m²
- Długość: 2,70m
- Szerokość: 0,40m
- Wysokość całkowita: 0,99m
- Wysokość swobodnego upadku: 0,99m
- Przedział wiekowy: 3-14lat
- Masa najcięższej części: 40kg
- Wymiar największej części: 270x35x55cm
- Normy bezpieczeństwa: EN 1176-1:2009
- Ilość urządzeń: 2szt.

Elementy konstrukcyjne huśtawki typu ważka:

- Konstrukcja o przekroju 90x90mm, wykonana z impregnowanego ciśnieniowo drewna klejonego,
- Góra konstrukcji zabezpieczona polietylenowymi nakładkami chroniącymi wierzch drewna.
- Podstawa konstrukcji drewnianej oparta jest na metalowych kotwach, które zabezpieczają drewno przed bezpośrednim kontaktem z podłożem, a tym samym zapobiegają rozwijaniu się zgnilizny i przedłużają jego żywotność.
- Śruby wykonane ze stali nierdzewnej lub zabezpieczone plastikowymi kapslami.
- Brak ostrych krawędzi, szpar, które stwarzają zagrożenie zakleszczenia głowy, palców oraz innych części ciała.
- Poręcze oraz drążki wykonane ze stali nierdzewnej.
- Siedziska wykonane z polietylenowych płyt HDPE.



Rys. R.) Rzut huśtawki typu „WD 1425” ze strefą bezpieczną.



Rys. S.) Widok huśtawki typu „WD 1425”.

Nawierzchnia bezpieczna:

Krytyczna wysokość upadku (HIC) dla zestawu zabawowego wynosi 0,99m.

Na terenie przeznaczonym pod urządzenie przewiduje się wykonanie bezpiecznej nawierzchni trawiastej z uwagi na wysokość upadku $\leq 1,0\text{m}$. Źródło PN-EN 1176-1:2009.

Dodatkowe uwagi:

- Urządzenie przeznaczone jest na publiczne place zabaw.

4.3.7 Huśtawka podwójna typ „WD 1422”

Urządzenie musi posiadać certyfikat zezwalający na stosowanie na publicznych placach zabaw. Lokalizacja: według planu zagospodarowania terenu – rys. nr 1.

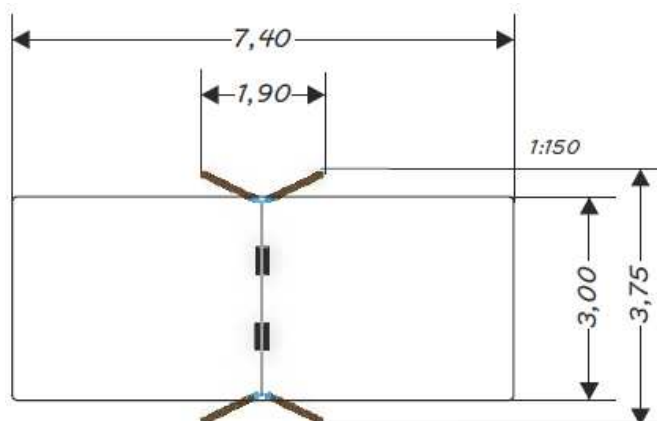
Dane techniczne urządzenia:

- Strefa bezpieczeństwa: 22,27m²
- Długość: 1,90m
- Szerokość: 3,75m
- Wysokość całkowita: 2,30m
- Wysokość swobodnego upadku: 1,30m
- Przedział wiekowy: 3-14lat
- Masa najcięższej części: 25kg
- Wymiar największej części: 302x30x30cm
- Normy bezpieczeństwa: EN 1176-1:2009
- Ilość urządzeń: 2szt.

Elementy konstrukcyjne huśtawki podwójnej:

- Konstrukcja: o przekroju 90x90x2mm wykonana ze stali węglowej.
- Góra konstrukcji zabezpieczona polietylenowymi nakładkami chroniącymi wierzch drewna.
- Podstawa konstrukcji zabezpieczona polietylenowymi nakładkami chroniącymi wierzch drewna.
- Podstawa konstrukcji oparta jest na metalowych kotwach.
- Śruby zabezpieczone plastikowymi kapslami

- Brak ostrych krawędzi, szpar, które stwarzają zagrożenie zakleszczenia głowy, palców oraz innych części ciała.
- Atestowane siedziska.



Rys. T.) Rzut huśtawki podwójnej ze strefą bezpieczną.



Rys. U.) Widok huśtawki podwójnej pogłądowo o nogach z drewna. .

Nawierzchnia bezpieczna:

Krytyczna wysokość upadku (HIC) dla zestawu zabawowego wynosi 1,30m.

Na terenie przeznaczonym pod urządzenie (22,27m²) przewiduje się wykonanie bezpiecznej nawierzchni piaskowej o gr. 30cm z uwagi na wysokość upadku $\geq 1,0$ m. Źródło PN-EN 1176-1:2009.

Dodatkowe uwagi:

- Urządzenie przeznaczone jest na publiczne place zabaw.

4.3.8 Zjazd linowy typ „J2582”

Urządzenie musi posiadać certyfikat zezwalający na stosowanie na publicznych placach zabaw. Lokalizacja: według planu zagospodarowania terenu – rys. nr 1.

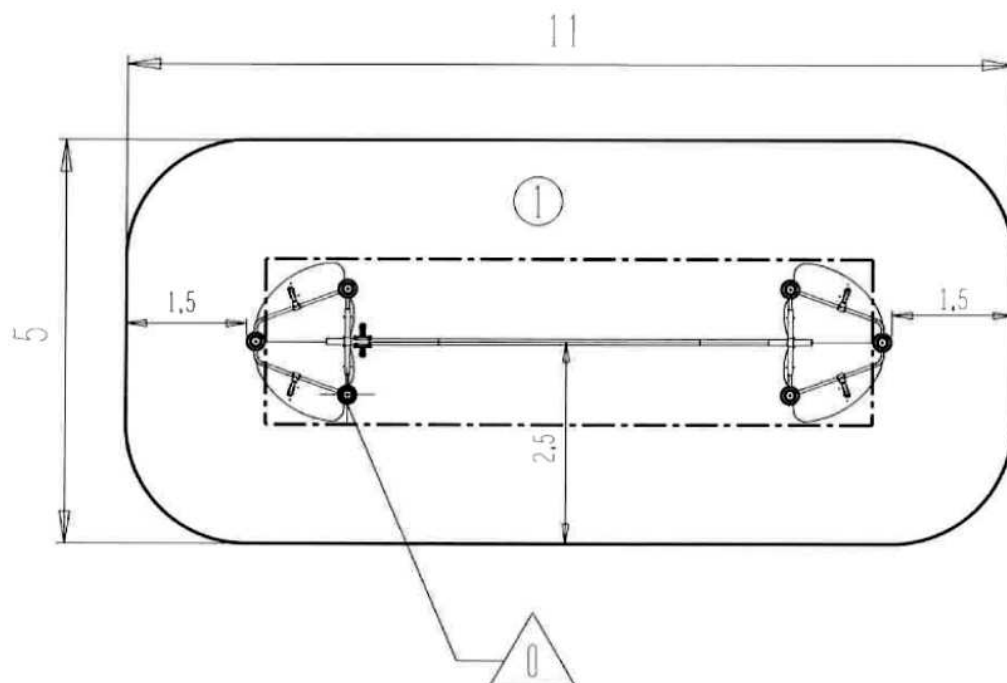
Dane techniczne urządzenia:

- Strefa bezpieczeństwa: 53,50m²
- Długość: 7,90m
- Szerokość: 2,00m

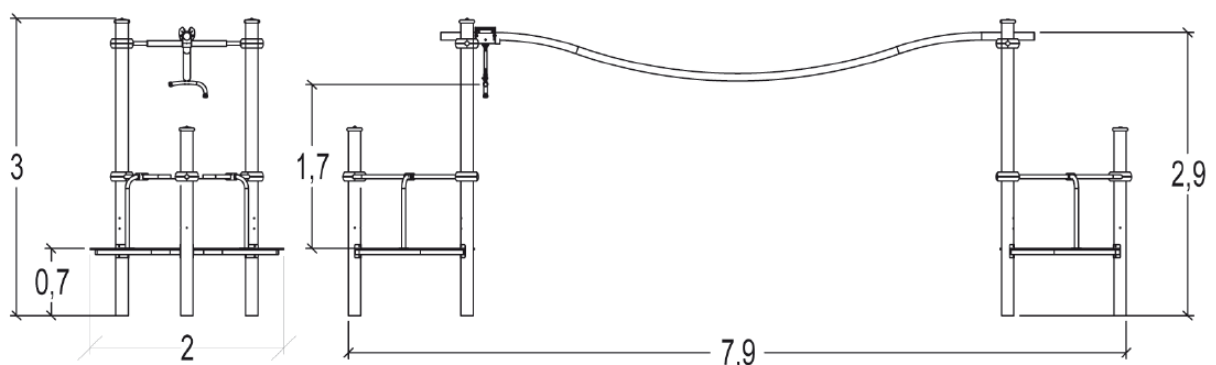
- Wysokość całkowita: 3,00m
- Wysokość swobodnego upadku: 0,97m
- Przedział wiekowy: od 7lat+
- Masa najcięższej części: 38kg
- Normy bezpieczeństwa: EN 1176-1:2009
- Ilość urządzeń: 1szt.

Elementy konstrukcyjne zjazdu linowego:

- Konstrukcja profilu: stal cynkowana i malowana proszkowo.
- Platformy z antypoślizgowej, trwałej wodoodpornej płyty.
- Wszystkie śruby, wkręty zakryte plastikowymi kolorowymi kapslami.
- Brak ostrych krawędzi oraz szczelin, które mogłyby umożliwić zakleszczenia: palców, głowy i innych części ciała.
- Rura do zjeżdżania ze stali nierdzewnej.
- Inne elementy metalowe cynkowane i malowane proszkowo.
- Gumowe bezpieczne zaślepki na górze konstrukcji.



Rys. W.) Rzut zjazdu linowego ze strefą bezpieczną.



Rys. X.) Przekrój zjazdu linowego z wymiarami.



Rys. Y.) Widok zjazdu linowego.

Nawierzchnia bezpieczna:

Krytyczna wysokość upadku (HIC) dla zestawu zabawowego wynosi 0,97m.

Na terenie przeznaczonym pod urządzenie (53,50m²) przewiduje się wykonanie bezpiecznej nawierzchni trawiastej z uwagi na wysokość upadku $\leq 1,0$ m. Źródło PN-EN 1176-1:2009.

Dodatkowe uwagi:

- Urządzenie przeznaczone jest na publiczne place zabaw.
- Urządzenie należy zamontować zgodnie z zaleceniami producenta.

4.3.9 Kula wiklinowa

Projektuje się wykonanie kuli z otworem wejściowym i „okienkami” plecionej z wikliny o wymiarach: średnica kuli 3m.



Rys. Z.) Widok poglądowy kuli wiklinowej.



Rys. AA.) Widok poglądowy kuli wiklinowej.

4.3.10 Urządzenia fitness – typu „TRAINER”

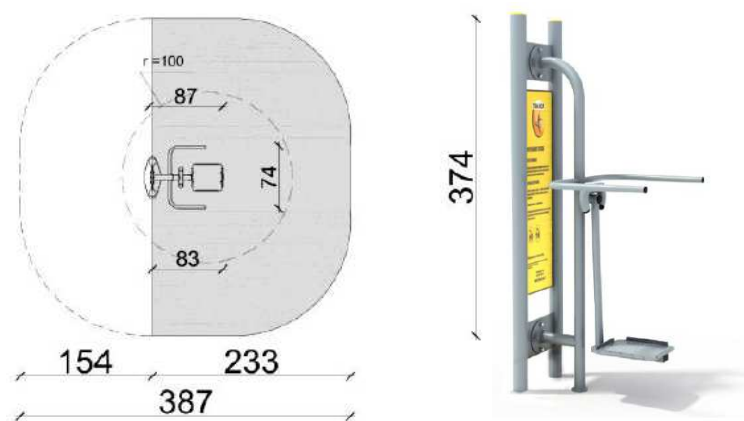
Projektuje się montaż urządzeń typu fitness – 2szt. – typy: „wahadło” oraz „wyciskanie siedząc”. Urządzenia posiadać muszą certyfikat zezwalający na stosowanie na publicznych placach zabaw.

4.3.10.1 „Wahadło”

Lokalizacja: według planu zagospodarowania terenu – rys. nr 1.

Parametry urządzenia:

- długość: 870mm,
- szerokość: 740mm,
- wysokość: 1920mm,
- ilość: 1szt.



Rys. Z.) Rzut i widok urządzenia - wahadło.

Przeznaczenie: urządzenie przeznaczone dla młodzieży i dorosłych oraz użytkowników powyżej 140 cm wzrostu.

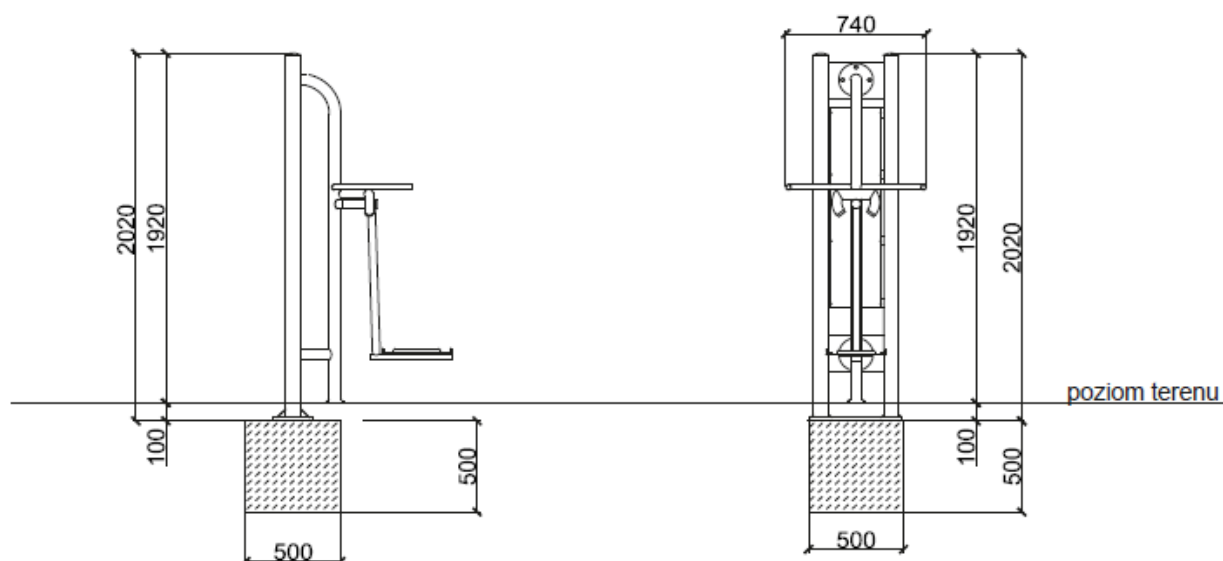
Funkcja urządzenia: wzmacnia mięśnie skośne brzucha i bioder. Poprawia giętkość i koordynację całego ciała.

Wymiary strefy bezpieczeństwa: Strefy poszczególnych urządzeń mogą na siebie nachodzić. W strefach ochronnych nie powinno być żadnych innych urządzeń, elementów architektury typu: drzewo, kosz, ławka itp.

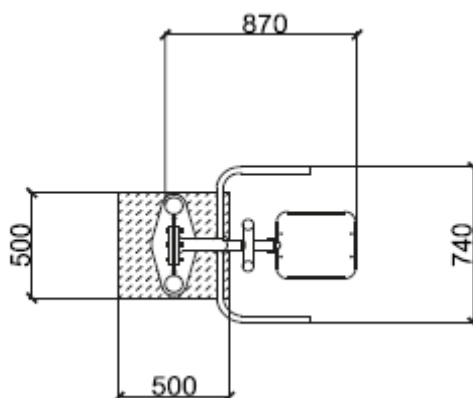
Maksymalny ciężar użytkownika: 150kg.

Materiał: urządzenie wykonane z wysokiej jakości stali spawalniczej. Elementy stalowe zabezpieczone antykorozyjnie poprzez śrutowanie, cynkowanie oraz dwukrotne malowanie proszkowe farbami poliestrowymi. Stopnica z blachy aluminiowej, ryflowanej o grubości 3mm. Śruby osłonięte zaślepkami. Kolorystyka urządzeń szaro - żółta.

Elementy konstrukcyjne: główna rura konstrukcyjna pylonu o średnicy 90mm, grubość ścianki 3,6mm. Pozostałe rury o średnicy 76,1mm, 42,4mm, 33,7mm. Łożyska kulkowe typu zamkniętego. Urządzenie posiada ograniczniki ruchu.



Rys. AA.) Sposób mocowania urządzenia „wahadło” w fundamencie.
Fundament 100mm poniżej poziomu gruntu. Minimalne wymiary fundamentu 500x500x500mm.



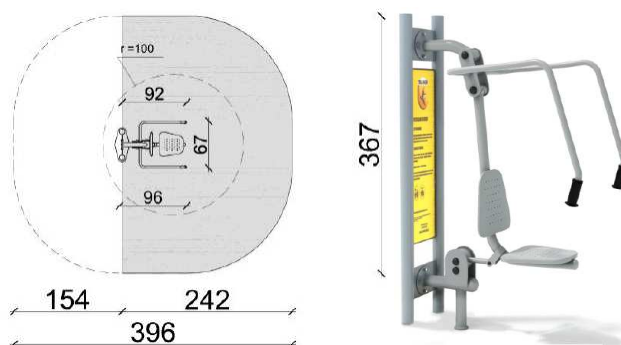
Rys. AB.) Rzut z widokiem mocowania urządzenia w fundamencie.

4.3.10.2 „Wyciskanie siedząc”

Lokalizacja: według planu zagospodarowania terenu – rys. nr 1.

Parametry urządzenia:

- długość: 960mm,
- szerokość: 670mm,
- wysokość: 1920mm,
- ilość: 1szt.



Rys. AC.) Rzut i widok urządzenia – „wyciskanie siedząc”.

Przeznaczenie: urządzenie przeznaczone dla młodzieży i dorosłych oraz użytkowników powyżej 140 cm wzrostu.

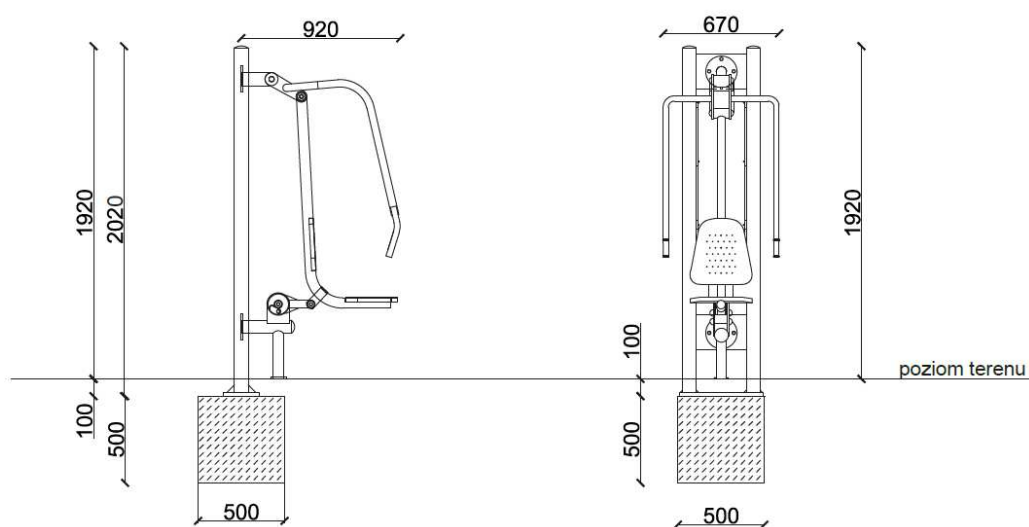
Funkcja urządzenia: wzmacnia mięśnie klatki piersiowej, ramion oraz pleców.

Wymiary strefy bezpieczeństwa: Strefy poszczególnych urządzeń mogą na siebie nachodzić. W strefach ochronnych nie powinno być żadnych innych urządzeń, elementów architektury typu: drzewo, kosz, ławka itp.

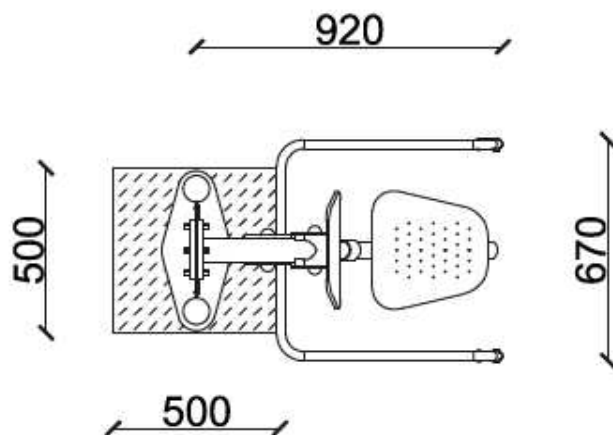
Maksymalny ciężar użytkownika: 150kg.

Materiał: urządzenie wykonane z wysokiej jakości stali spawalniczej, dwukrotnie malowane proszkowo farbami poliestrowymi. Elementy stalowe zabezpieczone antykorozyjnie poprzez śrutowanie i cynkowanie. Śruby osłonięte zaślepkami. Kolorystyka urządzeń szaro - żółta.

Elementy konstrukcyjne: główna rura konstrukcyjna pylonu o średnicy 90mm, grubość ścianki 3,6mm. Pozostałe rury o średnicy 42,4mm, 48mm, 60,3mm, 76mm. Łożyska kulkowe typu zamkniętego. Urządzenie posiada ograniczniki ruchu.



Rys. AD.) Sposób mocowania urządzenia „wyciskanie siedząc” w fundamencie. Fundament 100mm poniżej poziomu gruntu. Minimalne wymiary fundamentu 500x500x500mm.



Rys. AE.) Rzut z widokiem mocowania urządzenia w fundamencie.

4.3.11 Ławka stacjonarna

Ilość: 4szt. (lokalizacja według planu zagospodarowania terenu - rys. nr 1)

Wymiary:

- długość: 194cm,
- wysokość: 47cm,
- głębokość: 47cm

Charakterystyka elementu:

Konstrukcja kształtowników stalowych 60x40x2mm, cynkowana i lakierowana proszkowo. Siedzisko z desek z tworzywa sztucznego o gr. 2cm.

Sposób montażu: do przykręcenia do utwardzonego podłoża – według zaleceń producenta.



Rys. AF.) Widok na ławkę stacjonarną.

4.3.12 Kosze na odpady



Rys. AG.) Widok na kosz na odpady.

Ilość: 5szt.

Materiał:

- Blacha stalowa
- Rura $\text{Ø}40 \times 2,5 \text{ mm}$

Waga:

- 14kg

Charakterystyka urządzenia:

- Konstrukcja stalowa cynkowana ogniowo

Wymiary:

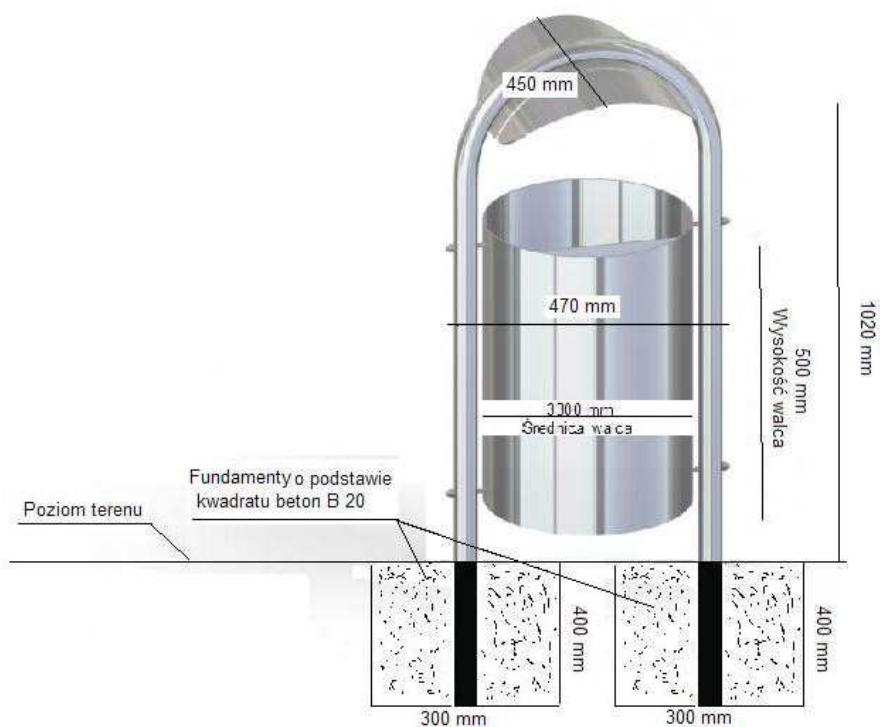
- Wysokość całkowita: 142cm (wysokość nad gruntem 102cm)

Pojemność:

- 45l

Sposób montażu:

- Do zabetonowania na stałe w podłożu – beton klasy C20/25(B25)



Rys. AH.) Sposób montażu.

4.3.13 Tablice informacyjne z regulaminem placu zabaw i boiska sportowego

Projektuje montaż tablic informacyjnych z regulaminem placu zabaw i boiska sportowego. Lokalizacja tablic według planu zagospodarowania terenu – rys. nr 1.

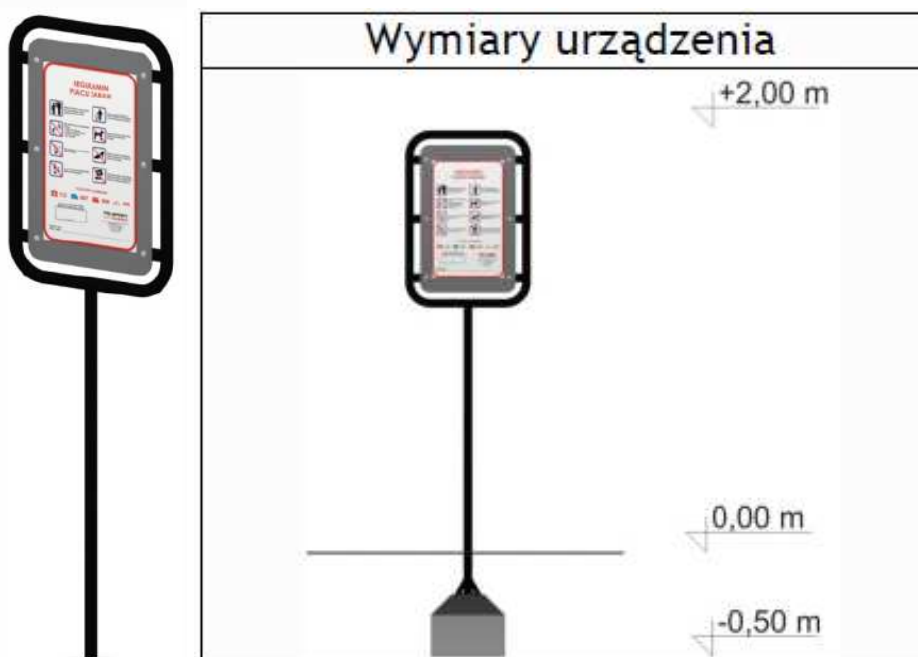
Ilość: 3szt.

Charakterystyka urządzenia:

- Konstrukcja urządzenia wykonana ze stali,
- Konstrukcja ocynkowana metodą ogniową i malowana lakierem proszkowym,
- Mocowanie do podłoża za pomocą fundamentu betonowego.

Zasady ogólne przy montażu tablicy informacyjnej:

- Montaż urządzenia dokonać z zachowaniem odpowiednich stref bezpieczeństwa i użytkowania sąsiednich urządzeń istniejących oraz planowanych, zgodnie z zasadami zawartymi w PN-EN 1176-7:2009,
- Montaż urządzenia należy wykonać na terenie równym i płaskim, niezwłocznie po dostarczeniu na miejsce budowy, zabezpieczając plac zabaw przed użytkowaniem do czasu całkowitego zakończenia prac montażowych oraz związania betonów,
- Podczas prac montażowych stosować się do niniejszej instrukcji montażu urządzenia,
- Montaż urządzenia w terenie należy rozpocząć od dokładnego wyznaczenia miejsc montażu wszystkich urządzeń z zachowaniem odpowiednich stref bezpieczeństwa dla każdego urządzenia,
- Strefy bezpieczeństwa nie powinny na siebie zachodzić,
- Do montażu urządzenia należy użyć odpowiednich narzędzi i środków technicznych.
- Montaż na placu zabaw powinien być wykonany przez producenta urządzenia, bądź przez osobę przez niego upoważnioną,
- Po zakończeniu montażu, w celu oceny zgodności z normami PN-EN 1176, zaleca się przeprowadzenie kontroli wstępnej przez odpowiednio wykwalifikowaną jednostkę.

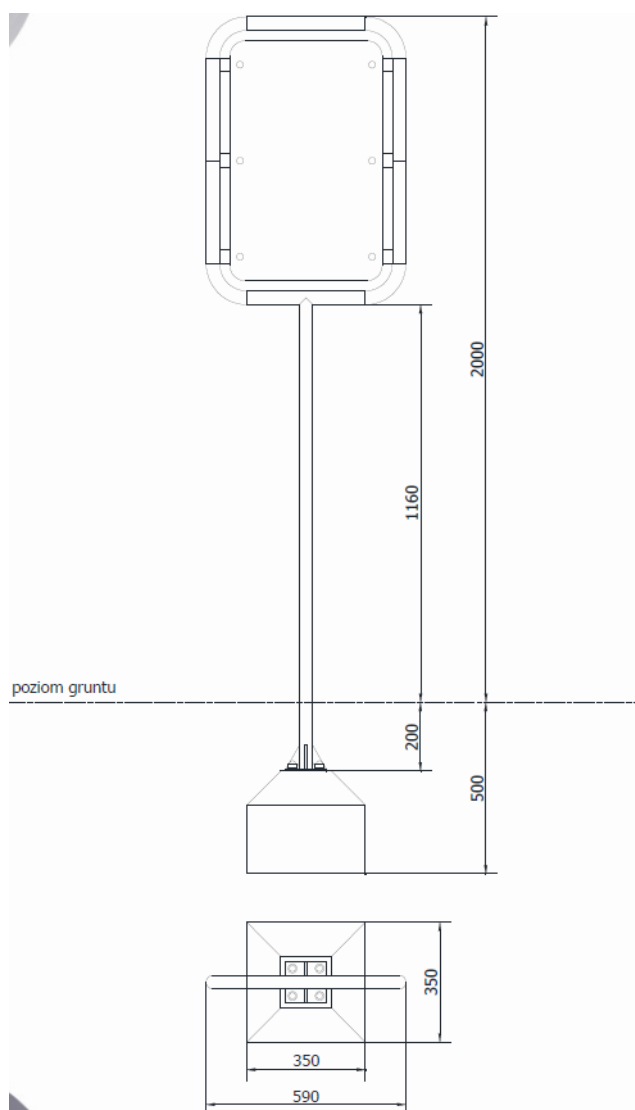


Rys. A1.) Schemat montażu tablicy informacyjnej.

Sposób montażu:

- Montaż urządzenia rozpoczynamy od zaplanowania ułożenia go w terenie, zwracając uwagę na strefę bezpieczeństwa elementów sąsiadujących. W tym celu należy skorzystać z przymiaru metrowego, zwracając uwagę również na ciągi komunikacyjne wokół urządzenia.
- Po wyznaczeniu miejsca montażu urządzenia należy przystąpić do wykonania wykopu pod fundament. Wymiary wykopu (350x350mm i głębokość 500mm) oraz sposób jego wykonania przedstawia rys. X.) W rozstawie przyjąć tolerancję ± 50 mm.
- W przygotowany wykop fundamentowy należy wstawić kompletne urządzenie wraz z betonem i za pomocą poziomicy skorygować ewentualne odchylenia od poziomu.
- Usunąć ewentualne luzy w połączeniach.
- Zasypać otwór urobkiem z wykopu, pamiętając o jego zagęszczeniu i pozostawieniu przestrzeni na przewidzianą bezpieczną nawierzchnię dzień po zabetonowaniu urządzenia.
- Docelowy poziom bezpiecznej nawierzchni (znak poziomu podstawowego) wyznacza pozioma linia namalowana lakierem w dolnej części urządzenia, na słupie głównym wchodzącym w ziemię. Ułożenie urządzenia w wykopie przedstawia rys. X.).
- Teren wokół urządzenia wyrównać i posprzątać po pracach montażowych.

Betonowanie:



Rys. A.J.) Schemat betonowania tablicy informacyjnej z wymiarami

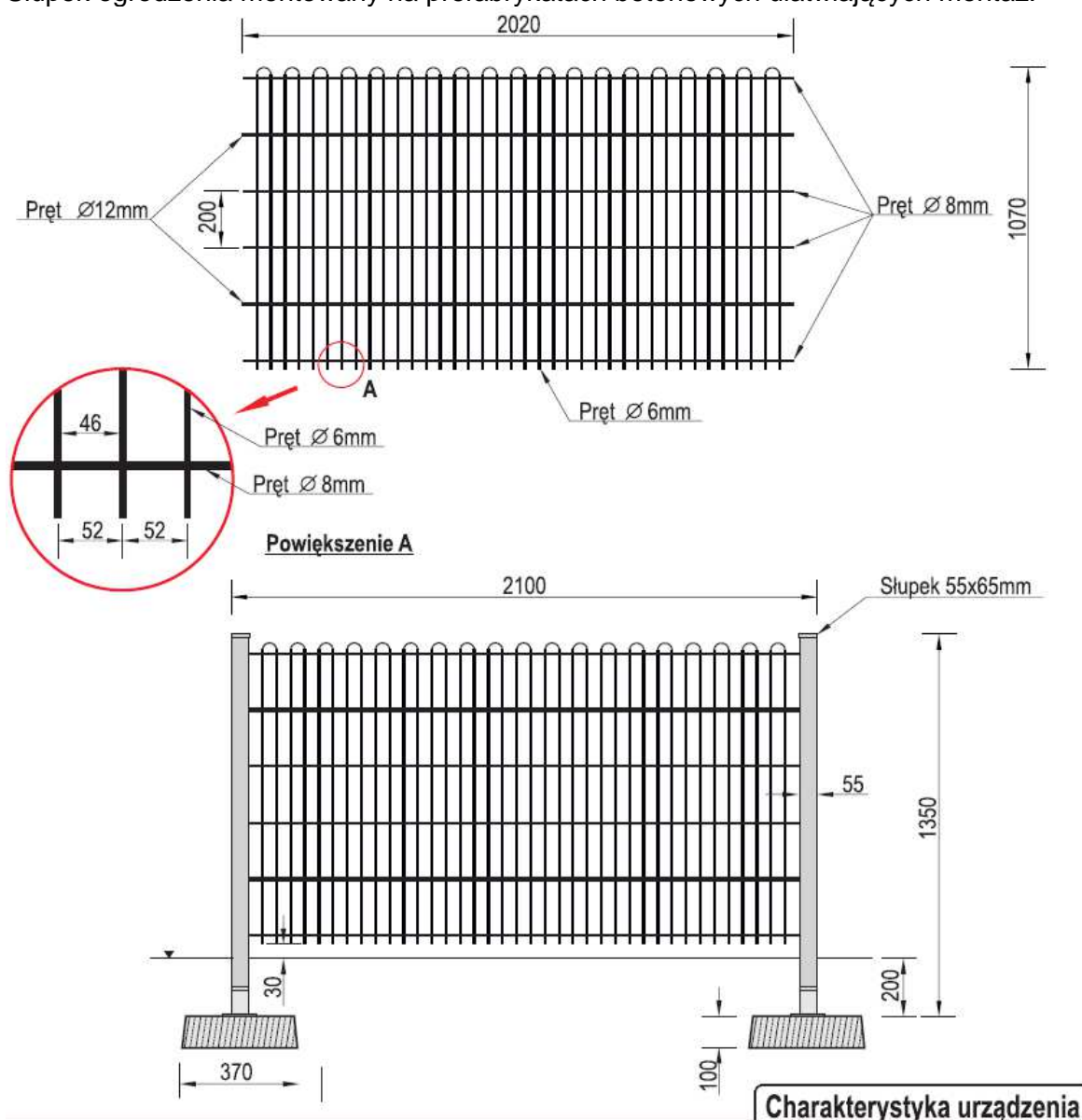
5 OGRODZENIE PANELOWE

5.1 Ogrodzenie

Projektuje się ogrodzenie placu zabaw z sytemu złożonego z paneli i słupków stalowych, ocynkowanych, malowanych proszkowo w kolorze zielonym RAL 6005. Standardowa szerokość przęśła 2020mm. Pręty poziome $\varnothing 8\text{mm}$ i pionowe $\varnothing 6\text{mm}$, wysokość całego ogrodzenia 1070mm. Całkowita długość projektowanego ogrodzenia panelowego 76,3m - według planu zagospodarowania terenu rys. nr 1.

Charakterystyka ogrodzenia:

- Przęsło produkowane w standardowym wymiarze 1070x2020mm (wys. x dł.).
- Segment ogrodzenia wykonany z kształtowników i prętów stalowych w całości ocynkowanych ogniowo.
- Zastosowano pręty gładkie $\varnothing 12\text{mm}$, $\varnothing 8\text{mm}$ i $\varnothing 6\text{mm}$.
- Konstrukcja urządzenia umożliwia swobodne składanie i montowanie przęseł po zakopaniu słupków w gruncie.
- Słupek ogrodzenia montowany na prefabrykatach betonowych ułatwiających montaż.



Rys. AK.) Przekrój przez ogrodzenie panelowe.

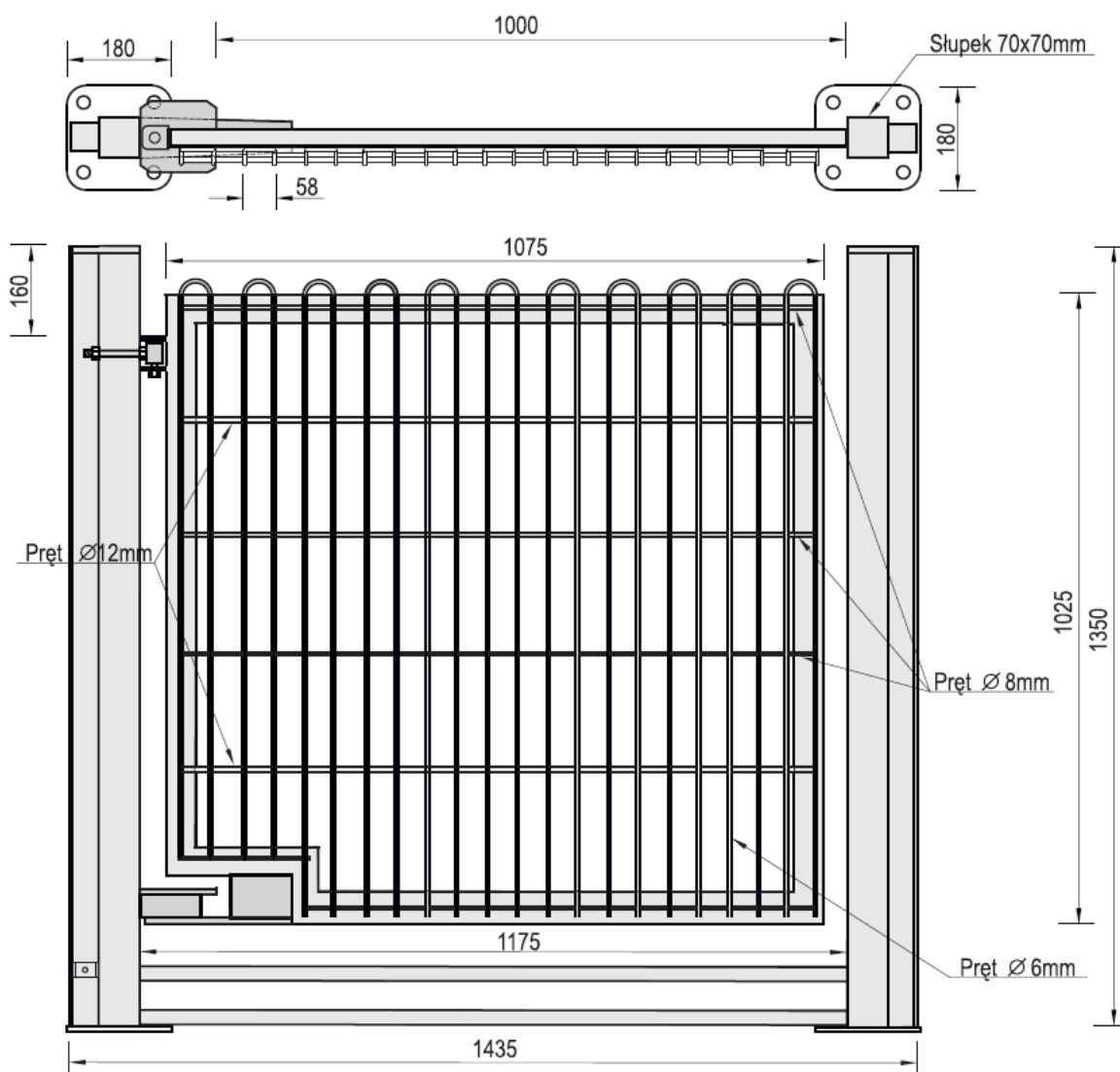
5.2 Furtka

Projektuje się wejścia na plac zabaw w postaci furtek samoczynnie zamykających się stalowych, ocynkowanych, malowanych proszkowo w kolorze zielonym RAL 6005 zamontowanych w ogrodzeniu panelowym. Furtki otwierane na zewnątrz. Lokalizacja według planu zagospodarowania terenu – rys. nr 1.

Ilość: 2szt.

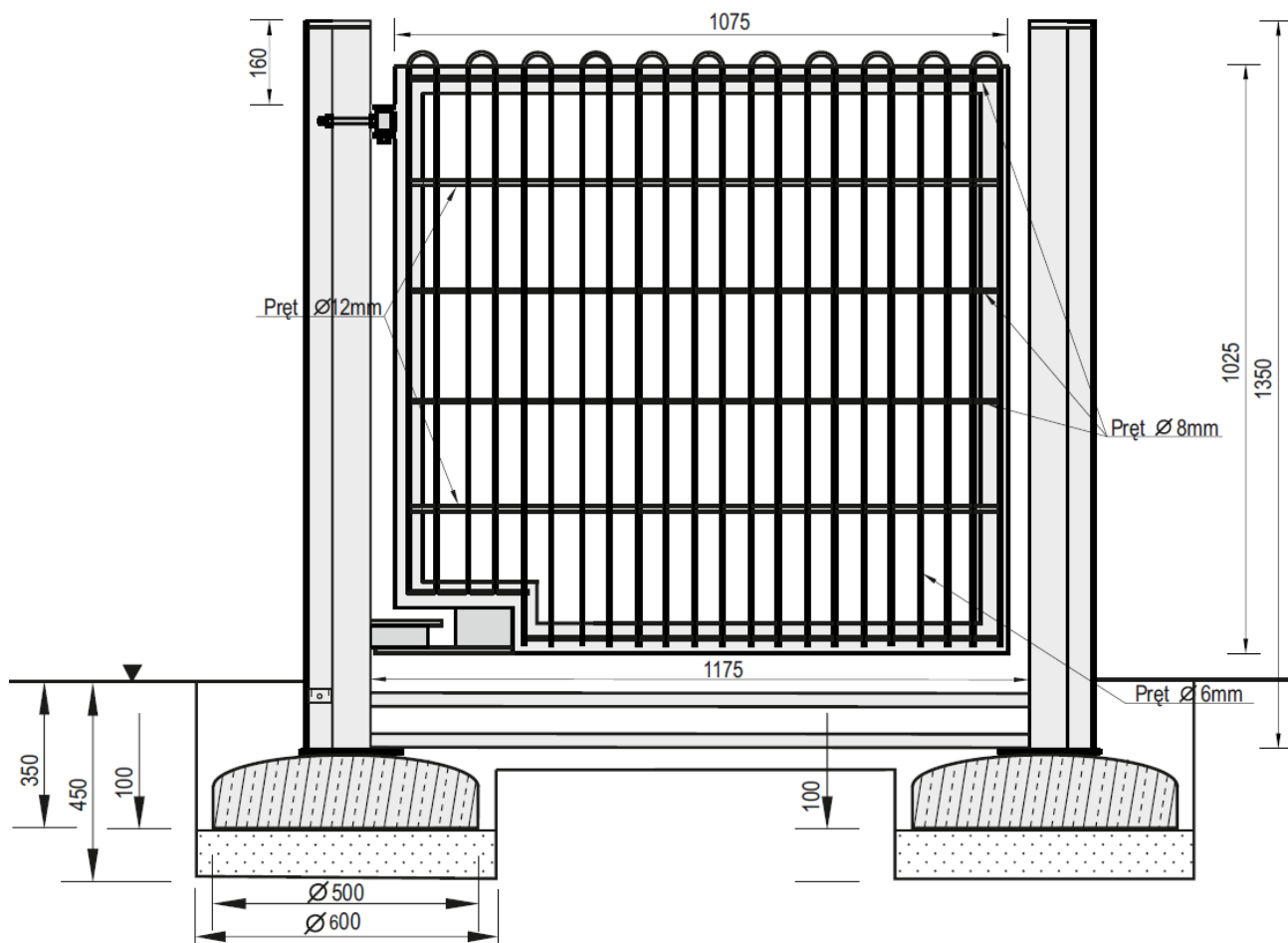
Charakterystyka:

- o Bramka samoczynnie zamykająca się wykonana jest z kształtowników i prętów stalowych ocynkowanych ogniowo.
- o Zastosowano pręty gładkie $\varnothing 12$ i $\varnothing 8$ mm (pręty poziome), oraz $\varnothing 6$ mm (pręty pionowe).
- o Konstrukcja urządzenia umożliwia otwieranie się skrzydła bramki w obie strony do kąta 85° i późniejsze samoczynne bezpieczne zamknięcie.
- o Skrzydło bramki o wymiarach 1075×1025 mm (szer. x wys.) wypełnione siatką z prętów.
- o Słupki bramki montowane są na prefabrykatach betonowych $\varnothing 500$ mm ułatwiających montaż w gruncie.



Rys. AL.) Przekrój przez furtkę.

Montaż:



Rys. ALL.) Widok montażowy furtki.

Sposób montażu:

- ✓ Montaż bramki rozpoczynamy od wyznaczenia miejsca jej montażu na ciągu ogrodzenia – według planu zagospodarowania terenu – rys. nr 1.
- ✓ Wykonujemy dwa wykopki fundamentowe o średnicy $\text{Ø}600\text{mm}$ na głębokość 450mm poniżej poziomu terenu. Rozstaw osiowy otworów i sposób montażu pokazano na rysunku.
- ✓ Dno wykopu wykładamy ok. 100mm warstwą podsypki piaskowej, zagęszczamy ją i wyrównujemy jej poziom.
- ✓ Na dno wykopu układamy urządzenie z przykręconymi fundamentami. Za pomocą poziomicy ustawiamy słupki bramki w pionie.
- ✓ Gdy bramka jest ustawiona w pionie zasypujemy fundamenty ziemią z urobku. Zasypując otwory należy zagęszczać każdą kolejną 100mm warstwę zasypywanego gruntu wokół słupków.
- ✓ Po zakończeniu montażu bramki wyrównujemy i sprzątamy teren po pracach montażowych.

Uwagi:

- furtki należy montować zgodnie z instrukcją i zaleceniami producenta;
- należy zwrócić szczególną uwagę aby stojące urządzenie nie narażało innych użytkowników np. nie blokowało dróg dostawczych i dróg dojazdu służb ratowniczych.
- urządzenie montować zgodnie z projektem zagospodarowania terenu – rys. nr 1.

6 ODWODNIENIE

Odwodnienie zaprojektowano w sposób powierzchniowy. W dowiązaniu do naturalnego spadku terenu wody opadowe i roztopowe zostaną odprowadzone na tereny chłonne w obrębie działki a także poprzez przepuszczalne nawierzchnie poszczególnych elementów zagospodarowania terenu.

7 WARUNKI POSADOWIENIA I STAN TERENU

Nie wykonano badań podłoża gruntowego. Zakłada się występowanie naturalnych utworów zlodowacenia środkowopolskiego w postaci piasków i piasków gliniastych.

Na podstawie przeprowadzonej wizji lokalnej można uznać, że stan techniczny terenu wraz z otoczeniem pozwala na wykonanie placu zabaw z niezbędną infrastrukturą techniczną, po uprzednim przygotowaniu podłoża gruntowego.

Woda gruntowa może występować w poziomie posadowienia fundamentów elementów wyposażenia placu zabaw.

Teren mało zróżnicowany, płaski. Na terenie inwestycji rosną drzewa nie kolidujące z elementami zagospodarowania terenu. Drzewa te zostaną zabezpieczone przed uszkodzeniem na czas robót.

8 KOLIZJE

Rozwiązania projektowe nie przewidują występowania kolizji z istniejącym uzbrojeniem terenu. Za ewentualne uszkodzenie mienia prywatnego w czasie prowadzenia robót koszty ponosi wykonawca.

9 UWAGI OGÓLNE

- Dopuszcza się jako nieistotne zmiany od projektu budowlanego, zmianę lokalizacji posadowienia obiektów w zakresie wymiarowym do 1,99m jednak pod rygorem spełnienia wszystkich obowiązujących przepisów i norm.
- **Dopuszcza się również rozwiązania wariantowe dla doboru urządzeń pod warunkiem zachowania współzmienności materiałowej oraz zachowania parametrów technicznych i użytkowych z bezwzględnym uwzględnieniem konsekwencji wynikających z wprowadzenia tych zmian.**
- **Dopuszcza się stosowanie zamiennych materiałów, elementów i systemów budowlanych pod rygorem zachowania standardów estetycznych i funkcjonalnych oraz parametrów i wymagań technicznych zawartych w dokumentacji projektowej.**
- Zastosowanie zamiennych materiałów, elementów i systemów budowlanych należy przed wbudowaniem uzgodnić z Projektantem i Inwestorem pod rygorem zachowania pisemnej formy uzgodnień.
- Wykonawca będzie przestrzegać przepisów ochrony przeciwpożarowej, utrzymywać sprawny sprzęt przeciwpożarowy, wymagany przepisami. Materiały łatwopalne będą składowane w sposób zgodny z odpowiednimi przepisami i zabezpieczone przed dostępem osób trzecich. Wykonawca będzie odpowiedzialny za wszelkie starty spowodowane pożarem wywołanym jako rezultat realizacji robót albo personel Wykonawcy.
- Wykonawca ma obowiązek znać i stosować w czasie prowadzenia robót wszelkie przepisy dotyczące ochrony środowiska naturalnego.
- W okresie trwania budowy do Wykonawcy należy:

-
- utrzymanie terenu budowy i wykopów w stanie bez wody stojącej
 - podejmowanie wszelkich uzasadnionych kroków mających na celu stosowanie się do przepisów i norm dotyczących ochrony środowiska na terenie i wokół terenu budowy oraz unikanie uszkodzeń i uciążliwości dla osób trzecich.
 - Podczas realizacji robót Wykonawca będzie przestrzegać przepisów dotyczących bezpieczeństwa i higieny pracy. W szczególności Wykonawca ma obowiązek zadbać, aby personel nie wykonywał pracy w warunkach niebezpiecznych, szkodliwych dla zdrowia oraz nie spełniających odpowiednich wymagań sanitarnych. Wykonawca zapewni i będzie utrzymywał wszelkie urządzenia zabezpieczające, socjalne oraz sprzęt i odpowiednią odzież dla ochrony życia i zdrowia osób zatrudnionych na budowie oraz dla zapewnienia bezpieczeństwa publicznego. Uznaje się, że wszelkie koszty związane z wypełnieniem wymagań określonych powyżej nie podlegają odrębnej zapłacie.

PODPIS PROJEKTANTA:

INFORMACJA BEZPIECZEŃSTWA I OCHRONY ZDROWIA

Zadanie	BUDOWA KOMPLEKSU SPORTOWO-REKREACYJNO-ZABAWOWEGO NA DZIAŁCE O NR EW. 81, OBRĘB 0017 SULEJÓW, GMINA SULEJÓW	
Kategoria obiektu	V	
Działki	81, obręb 0017 Sulejów, gmina Sulejów, województwo łódzkie, powiat piotrkowski	
Inwestor	Gmina Sulejów ul. Konecka 42 97-330 Sulejów	
Jednostka projektowa	PROFIL Inżynieria Lądowa Kamil Ziółkowski ul. Św. Jadwigi Królowej 8/57 97-500 Radomsko	
Data opracowania	Marzec 2017	
Projektował:	Nr uprawnień	Podpis
mgr inż. Zdzisław Barański	GP.IV.7342/196/93	
Opracowali:		
mgr inż. Kamil Ziółkowski	asystent projektanta	
inż. Bartłomiej Olejnik	asystent projektanta	

1. PRZEDMIOT INWESTYCJI

1.1. Nazwa i lokalizacja inwestycji

Nazwa inwestycji:

„Budowa kompleksu sportowo-rekreacyjno-zabawowego na działce o nr ew. 81, obręb 0017 Sulejów, gmina Sulejów”

Lokalizacja inwestycji:

Planowana inwestycja zlokalizowana jest w województwie łódzkim, powiecie piotrkowskim, na działce o nr ewid. 81 w obrębie 0017 Sulejów, gmina Sulejów.

1.2. Inwestor

Gmina Sulejów
ul. Konecka 42
97-331 Sulejów

1.3. Jednostka projektowa

PROFIL Inżynieria Lądowa
Kamil Ziólkowski
ul. Św. Jadwigi Królowej 8/57
97-501 Radomsko

2. ZAKRES ROBÓT DLA CAŁEGO ZAMIERZENIA BUDOWLANEGO I KOLEJNOŚĆ REALIZACJI

2.1. Zakres robót

Przedmiotem opracowania jest budowa kompleksu sportowo-rekreacyjno-zabawowego na działce o nr ew. 81, obręb 0017 Sulejów, gmina Sulejów.

2.2. Kolejność prowadzenia robót

- ściąganie wierzchniej warstwy humusu pod plac zabaw;
- wykonanie nawierzchni bezpiecznych piaskowych gr. 30cm;
- wykonanie górki saneczkowej z tunelem;
- montaż urządzeń zabawowych;
- montaż urządzeń typu fitness;
- montaż ławek i koszy;
- montaż tablic z regulaminem;
- wykonanie ogrodzenia placu zabaw (+furtki);
- humusowanie z obsianiem trawą;
- wykonanie boiska sportowego do piłki nożnej z trawy syntetycznej;
- montaż bramek;
- malowanie linii rozgraniczających na boisku sportowym.

Faktyczna kolejność realizacji poszczególnych elementów robót, zostanie ustalona przez kierownika budowy w porozumieniu z inwestorem i zawarta w planie bezpieczeństwa i ochrony zdrowia.

3. ELEMENTY ZAGOSPODAROWANIA TERENU, KTÓRE MOGĄ STWARZAĆ ZAGROŻENIE BEZPIECZEŃSTWA I ZDROWIA LUDZI

Brak elementów zagospodarowania terenu, które mogą stwarzać zagrożenie

4. PRZEWIDYWANE ZAGROŻENIA WYSTĘPUJĄCE PODCZAS REALIZACJI ROBÓT BUDOWLANYCH

- obsługa wszelkiego rodzaju maszyn i urządzeń przewidzianych do realizacji robót (rozkładarka mas, samochody ciężarowe, walce drogowe, zagęszczarki płytowe, piły do cięcia nawierzchni drogowych itp.)
- gwałtowne zjawiska atmosferyczne takie jak silne wiatry, ulewy, wyładowania atmosferyczne itp.

W trakcie przebudowy należy przestrzegać przepisów zawartych w Rozporządzeniu MI z dnia 6 lutego 2003 r w sprawie bezpieczeństwa i higieny pracy podczas wykonywania robót budowlanych (Dz. U. Nr 47, poz. 401), oraz wszystkich przepisów i norm branżowych

5. SPOSÓB PROWADZENIA INSTRUKTAŻU PRACOWNIKÓW PRZED PRZYSTĄPIENIEM DO REALIZACJI ROBÓT SZCZEGÓLNIE NIEBEZPIECZNYCH

Przed każdym przystąpieniem do realizacji robót szczególnie niebezpiecznych, należy przeprowadzić instruktaż pracowników, zgodnie z Rozp. MPiPS z dnia 28 maja 1996 r. w sprawie szczegółowych zasad szkolenia w dziedzinie bezpieczeństwa i higieny pracy (Dz. U. Nr 62, poz. 285), w szczególności uwzględniając:

- zasady postępowania w przypadku wystąpienia zagrożenia,
- zasady bezpośredniego nadzoru nad pracami szczególnie niebezpiecznymi przez wyznaczone w tym celu osoby,
- zasady stosowania przez pracowników środków ochrony indywidualnej oraz odzież i obuwia roboczego.

Przeprowadzenie instruktażu pracowników należy odnotować w dzienniku budowy.

6. ŚRODKI TECHNICZNE I ORGANIZACYJNE ZAPOBIEGAJĄCE NIEBEZPIECZEŃSTWOM WYNIKAJĄCYM Z WYKONYWANIA ROBÓT BUDOWLANYCH

6.1. Zagospodarowanie placu budowy.

Zagospodarowanie terenu robót budowlanych wykonuje się przed rozpoczęciem robót, co najmniej w zakresie:

- ewentualnego wygradzenia terenu i wyznaczenia stref niebezpiecznych,
- wykonania dróg, wyjść i przejść dla pieszych,
- ewentualnie doprowadzenia energii elektrycznej, wody,
- odprowadzenia ścieków, odpadów i ich utylizacji,
- urządzenia pomieszczeń higieniczno – sanitarnych i socjalnych,
- ewentualnego zapewnienia oświetlenia sztucznego,
- zapewnienia łączności,
- urządzenia składowisk materiałów i wyrobów.

Ruch środków transportu, maszyn na terenie budowy winien być stale monitorowany i sterowany przez odpowiednio przeszkolonego pracownika. Ruch kołowy i pieszy w obszarze prowadzonych robót budowlanych winien być prowadzony wg opracowanej

i zatwierdzonej organizacji ruchu. W szczególnie uzasadnionych przypadkach należy dokonać zamknięcia dla ruchu kołowego i pieszego odcinkach robót, w sytuacji, gdy jego funkcjonowanie mogłoby doprowadzić do powstania szczególnego zagrożenia dla bezpieczeństwa w ruchu drogowym. Nie dopuszcza się przebywania pojedynczego pracownika pomiędzy dwoma środkami transportu lub dwoma maszynami znajdującymi się w trakcie fazy pracy. Każdorazowe przebywanie pracownika w strefie pracy urządzeń, maszyn samojezdnych i środków transportu winno być zabezpieczone poprzez innego pracownika oraz w pełni kontrolowane przez operatorów (kierowców) tychże maszyn i urządzeń.

W przypadku zaistnienia sytuacji potrącenia, poparzenia bezwzględnie należy zapewnić natychmiastową pomoc przed medyczną, oraz powiadomić właściwe jednostki medyczne o zaistnieniu zdarzenia wymagającego interwencji lekarskiej lub hospitalizacji.

6.2. Maszyny i urządzenia techniczne użytkowane na placu budowy.

Zagrożenia występujące przy wykonywaniu robót budowlanych przy użyciu maszyn i urządzeń technicznych:

- pochwycenie kończyny górnej lub dolnej przez napęd (brak pełnej osłony napędu),
- porażenie prądem elektrycznym (brak zabezpieczenia przewodów zasilających urządzenia mechaniczne przed uszkodzeniami mechanicznymi).

Maszyny i inne urządzenia techniczne oraz narzędzie zmechanizowane powinny być montowane, eksploatowane i obsługiwane zgodnie z instrukcją producenta oraz spełniać wymagania określone w przepisach dotyczących systemu oceny zgodności.

Maszyny i inne urządzenia techniczne, podlegające dozorowi technicznemu, mogą być używane na terenie budowy tylko wówczas, jeżeli wystawiono dokumenty uprawniające do ich eksploatacji.

Wykonawca użytkujący maszyny i inne urządzenia techniczne, nie podlegające dozorowi technicznemu, powinien udostępnić organom kontroli dokumentację techniczną – ruchową lub instrukcję obsługi tych maszyn i urządzeń.

Operatorzy lub maszyniści maszyn, kierowcy wózków i innych urządzeń o napędzie silnikowym powinni posiadać wymagane kwalifikacje.

6.3. Roboty ziemne

Należy przestrzegać obowiązujących zasad w zakresie bezpieczeństwa i ochrony zdrowia, a w szczególności:

- przy wykonywaniu wykopów w rejonie spodziewanych istniejących urządzeń podziemnych roboty należy prowadzić ręcznie w celu zmniejszenia do minimum ryzyka uszkodzenia sieci,
- w razie przypadkowego odkrycia w trakcie wykonywanych robót ziemnych jakichkolwiek przewodów instalacji należy niezwłocznie przerwać roboty do czasu ustalenia pochodzenia tych instalacji i określenia, czy i w jaki sposób możliwe jest w tym miejscu dalsze bezpieczne prowadzenie robót,
- w przypadku ujawnienia, w czasie wykonywania robót ziemnych, niewypałów lub przedmiotów trudnych do identyfikacji należy wszelkie roboty niezwłocznie przerwać, a miejsce niebezpieczne ogrodzić i oznakować napisami ostrzegawczymi; o znalezisku należy powiadomić Policję.

7. PODSTAWA OPRACOWANIA

- a) ustawa z dnia 26 czerwca 1974 r – kodeks pracy (t. jedn. Dz. U. z 1998 r, Nr 21, poz. 94 z późn. zm.),
- b) art. 21 „a” ustawy z dnia 7 lipca 1994 r – Prawo budowlane (Dz. U. z 2006 r Nr 159, poz. 1118 z późn. zm.),
- c) ustawa z dnia 21 grudnia 2000 r o dozorcze technicznym (Dz. U. Nr 122, poz. 1321 z późn. zm.),
- d) Rozp. Ministra Infrastruktury z dnia 27 sierpnia 2002 r w sprawie szczegółowego zakresu i formy planu bezpieczeństwa i ochrony zdrowia oraz szczegółowego zakresu rodzaju robót budowlanych, stwarzających zagrożenie bezpieczeństwa i zdrowia ludzi (Dz. U. Nr 151, poz. 1256).
- e) Rozp. Ministra Pracy i Polityki Socjalnej z dnia 28 maja 1996 r w sprawie szczególnych zasad szkolenia w dziedzinie bhp (Dz. U. Nr 62, poz. 285),
- f) Rozp. Rady Ministrów z dnia 28 maja 1996 r w sprawie profilaktycznych posiłków i napojów (Dz. U. Nr 60, poz. 278),

PODPIS PROJEKTANTA:

CZĘŚĆ FORMALNO – PRAWNA