

ZARZĄDZENIE NR 127/2019
BURMISTRZA SULEJOWA
z dnia 22 lipca 2019 r.

**w sprawie ogłoszenia przetargów pisemnych ograniczonych na najem lokali
użytkowych stanowiących własność Gminy Sulejów**

Na podstawie art. 30 ust.1 i ust. 2 pkt 2 i 3 ustawy z dnia 8 marca 1990r. o samorządzie gminnym (t.j. Dz.U. z 2019r., poz. 506) oraz art. 13 ust. 1, art. 25, art. 37 ust. 4, art. 38 ust. 1, art. 40 ust.1 pkt 4 ustawy z dnia 21 sierpnia 1997 r. o gospodarce nieruchomościami (tekst jednolity Dz.U. z 2018r., poz. 2204, zm. poz. 2348, z 2019r. poz. 270, poz. 492, poz. 801) oraz Uchwały Nr IX/88/2019 Rady Miejskiej w Sulejowie z dnia 22 maja 2019 r. w sprawie wyrażenia zgody na najem nieruchomości wchodzącej w skład gminnego zasobu nieruchomości postanawiam, co następuje:

§1. 1. Przeprowadzić przetarg pisemny ograniczony na najem lokalu użytkowego składającego się z 20 pomieszczeń o powierzchni 238,25 m² w budynku położonym w Sulejowie przy ul. Targowej 20.

2. Ustalić cenę wywoławczą miesięcznego czynszu najmu za 1 m² lokalu w wysokości 9,45 zł. (stawka wywoławcza netto). Do wylicytowanej ceny zostanie doliczony podatek VAT zgodnie z obowiązującymi przepisami o podatku od towarów i usług.

3. Szczegółowe warunki przetargu określone zostały w ogłoszeniu przetargowym stanowiącym załącznik Nr 1 do niniejszego zarządzenia.

§2. 1. Przeprowadzić przetarg pisemny ograniczony na najem lokalu użytkowego składającego się z 11 pomieszczeń o powierzchni 106,25 m² w budynku położonym we Włodzimierzowie przy ul. Łęczyńskiej 10.

2. Ustalić cenę wywoławczą miesięcznego czynszu najmu za 1 m² lokalu w wysokości 13,15 zł. (stawka wywoławcza netto). Do wylicytowanej ceny zostanie doliczony podatek VAT zgodnie z obowiązującymi przepisami o podatku od towarów i usług.

3. Szczegółowe warunki przetargu określone zostały w ogłoszeniu przetargowym stanowiącym załącznik Nr 2 do niniejszego zarządzenia.

§3. Wykonanie zarządzenia powierza się Kierownik Referatu Gospodarki Nieruchomościami i Rolnictwa Urzędu Miejskiego w Sulejowie.

§4. Zarządzenie wchodzi w życie z dniem podjęcia.

**NIE BUDZI ZASTRZEŻEN
POD WZGLĘDEM
FORMALNO-PRAWNYM**

Piotr Orzanka
radca prawny

BURMISTRZ

Wojciech Ostrowski

Załącznik Nr 1
do Zarządzenia Nr 127/2019
Burmistrza Sulejowa
z dnia 22 lipca 2019 r.

OGŁOSZENIE
Burmistrza Sulejowa
z dnia 22 lipca 2019 roku

o przetargu pisemnym ograniczonym na najem lokalu użytkowego składającego się z 20 pomieszczeń o powierzchni 238,25 m² w budynku położonym w Sulejowie przy ul. Targowej 20 na okres 15 lat w celu prowadzenia działalności obejmującej udzielanie świadczeń zdrowotnych

Ogłasza się przetarg pisemny ograniczony na najem na okres 15 lat lokalu składającego się z 20 pomieszczeń użytkowych o łącznej powierzchni użytkowej 238,25 m², znajdujących się w budynku położonym w Sulejowie przy ul. Targowej 20, na działce nr 233/1 obręb 7 m. Sulejów, dla której Sąd Rejonowy w Piotrkowie Tryb. prowadzi księgę wieczystą KW Nr PT1P/00060922/3, z przeznaczeniem na prowadzenie działalności obejmującej udzielanie świadczeń zdrowotnych przysługujących mieszkańcom Gminy Sulejów

I. Cena wywoławcza, wadium i warunki umowy najmu.

1. Cena wywoławcza miesięcznego czynszu najmu za jeden m² lokalu (stawka wywoławcza), stanowiącego przedmiot przetargu wynosi 9,45 zł za m² (słownie: dziewięć złotych 45/100 za m²) miesięcznie.
2. Do wylicytowanej ceny zostanie doliczony podatek VAT zgodnie z obowiązującymi przepisami o podatku od towarów i usług.
3. Najemca poza czynszem będzie ponosił też inne ciężary dotyczące wszelkich opłat i kosztów związanych z eksploatacją przedmiotu najmu, a w szczególności kosztów centralnego ogrzewania, energii elektrycznej, ścieków, wody, wywozu nieczystości, odpadów niebezpiecznych oraz opłat za media na podstawie odrębnych umów zawartych przez Najemcę z dostawcą usług.
4. Wadium wynosi **2 500,00 zł** (słownie: dwa tysiące pięćset złotych).
5. Projekt umowy najmu stanowi załącznik nr 1 do niniejszego ogłoszenia.

II. Obciążenia i zobowiązania, których przedmiotem jest nieruchomości

1. W lokalu będącym przedmiotem najmu, funkcjonuje do dnia 31 sierpnia 2019 r. PCMiD Przychodnia - Filia w Sulejowie.
2. Wymienione pomieszczenia są przeznaczone do świadczenia usług medycznych w ramach podstawowej opieki zdrowotnej oraz ewentualnych dodatkowych usług medycznych.
3. Najemca, który wygra przetarg jest zobowiązany do wyposażenia wynajmowanych pomieszczeń w meble oraz niezbędny sprzęt do realizacji świadczeń medycznych.

III. Otwarcie ofert i części przetargu

1. Otwarcia ofert i ich oceny formalnej w dniu **8 sierpnia 2019 r. o godz. 11.00** w siedzibie Urzędu Miejskiego w Sulejowie ul. Konecka 42, 97-330 Sulejów, wej. A (sala USC) dokona Komisja Przetargowa powołana przez Burmistrza Sulejowa.
2. Przetarg składa się z części jawnej i niejawnej:
 - 1) część jawna przetargu odbywa się w obecności oferentów, w której Komisja Przetargowa:
 - a) otwiera przetarg,
 - b) ustala liczbę otrzymanych ofert,
 - c) otwiera koperty z ofertami,
 - d) przyjmuje oświadczenia lub wyjaśnienia zgłoszone przez Oferentów,
 - e) kwalifikuje oferty do części niejawnej przetargu,
 - 2) w części niejawnej Komisja Przetargowa dokonuje szczegółowej analizy ofert oraz wyboru oferty, która będzie najkorzystniejsza.
3. Przetarg uważa się za zamknięty z chwilą podpisania protokołu przez członków komisji.

IV. Warunki przetargu:

1. W przetargu mogą wziąć udział podmioty prowadzące działalność na podstawie przepisów ustawy z dnia 15 kwietnia 2011 r. o działalności leczniczej (t. j. Dz. U. z 2018 r. poz. 2190 ze zmian.) oraz ustawy z dnia 5 grudnia 1996 r. o zawodach lekarza i lekarza dentysty (t. j. Dz. U. z 2019 r. poz. 537 ze zmian.), z zastrzeżeniem przepisów ustawy z dnia 2 lipca 2004 r. o swobodzie działalności gospodarczej (t. j. Dz. U. z 2019 r. poz. 649 ze zmian.).
2. Ofertę należy złożyć w zaklejonej kopercie uniemożliwiającej identyfikację uczestnika przetargu, z napisem:
„Przetarg – najem lokalu użytkowego w budynku położonym w Sulejowie przy ul. Targowej 20 w celu prowadzenia działalności obejmującej udzielanie świadczeń zdrowotnych” w sekretariacie Urzędu Miejskiego w Sulejowie ul. Konecka 42, 97-330 Sulejów, wej. A pok. nr 4 do dnia **8 sierpnia 2019 r. (włącznie), do godz. 10.45.**
3. Warunkiem udziału w przetargu jest wniesienie wadium przez uczestnika przetargu.
4. Uczestnicy biorą udział w przetargu poprzez osoby upoważnione do ich reprezentacji lub przez pełnomocnika.
5. Wadium należy wnieść w pieniądzu (PLN), na rachunek Gminy Sulejów **nr 68897300030020003100820051** lub w kasie Urzędu Miejskiego w Sulejowie. W tytule przelewu należy wskazać tytuł przetargu oraz nazwę uczestnika przetargu.
6. Termin wniesienia wadium upływa dnia **6 sierpnia 2019 r.**
7. Za datę wniesienia wadium uważa się datę wpływu środków pieniężnych na rachunek Gminy Sulejów.

V. Pisemna oferta powinna zawierać:

1. Imię, nazwisko i adres oferenta albo jego nazwę lub firmę i siedzibę (jeżeli oferentem jest osoba prawna lub inny podmiot), numer identyfikacji podatkowej (NIP), wyciąg z właściwego rejestru lub ewidencji działalności gospodarczej; w razie potrzeby pisemne pełnomocnictwo (lub inny dokument obejmujący należyte umocowanie) do udziału w przetargu.
2. Datę sporządzenia oferty.
3. Określenie, czy podmiot posiada kontrakt z Narodowym Funduszem Zdrowia w ramach podstawowej lub specjalistycznej opieki zdrowotnej

4. Aktualny odpis z KRS-u w zakresie prowadzonej działalności medycznej lub z innego właściwego organu rejestrowego lub zaświadczenie o wpisie do ewidencji działalności gospodarczej w zakresie prowadzenia usług medycznych.
5. Przedstawienia dokumentu potwierdzającego uprawnienia do prowadzenia działalności medycznej.
6. Zapewnienie o dostosowaniu wynajmowanych lokali do wymogów określonych w Rozporządzeniu Ministra zdrowia z dnia 26 czerwca 2012 r. w sprawie wymagań jakim powinny odpowiadać pomieszczenia i urządzenia podmiotu wykonującego działalność leczniczą (Dz. U. z 2012 r., poz. 739) z wyłączeniem dot. zamontowania urządzenia dźwigowego.
7. Aktualne zaświadczeniu właściwego Naczelnika Urzędu Skarbowego oraz właściwego oddziału Zakładu Ubezpieczeń Społecznych potwierdzających odpowiednio, że oferent nie zalega z opłacaniem podatków, opłat oraz składek na ubezpieczenie zdrowotne i społeczne wystawione nie wcześniej niż 3 miesiące przed upływem terminu składania ofert.
8. Oświadczenie, że oferent zapoznał się z warunkami przetargu i potwierdzając ich zrozumienie przyjmuje te warunki bez zastrzeżeń.
9. Proponowaną cenę (stawkę czynszu najmu) przewyższającą cenę wywoławczą miesięcznego czynszu najmu.
10. Szczegółową informację o prowadzonej dotychczas przez oferenta działalności z zakresu usług medycznych.
11. Oświadczenie o zapewnieniu dalszego nieprzerwanego udzielania świadczeń zdrowotnych w zakresie podstawowej opieki zdrowotnej dla dotychczasowych pacjentów PCMiD Przychodni – Filia Sulejów.
12. Oświadczenie o zapoznaniu się z projektem umowy najmu i przyjęciu jej bez zastrzeżeń.
13. Oświadczenie o zapoznaniu się ze stanem pomieszczeń będących przedmiotem najmu.
14. Dowód wniesienia wadium.
15. Oferta i wszystkie załączone do niej oświadczenia winny być podpisane przez Oferenta lub osoby przez niego należycie do tego umocowane.

VI. Zwrot wadium

Oferentom, którzy wnieśli wadium, z zastrzeżeniem Oferenta wyłonionego w przetargu, wadium zwraca się niezwłocznie po odwołaniu albo zamknięciu przetargu, jednak nie później niż przed upływem 3 dni od dnia odpowiednio odwołania przetargu, zamknięcia przetargu, unieważnienia przetargu, zakończenia przetargu wynikiem negatywnym. Wadium najemcy wyłonionego w drodze przetargu zalicza się na poczet rat czynszu najmu. W przypadku nie zawarcia umowy przez wyłonionego Najemcę, w terminie wskazanym przez Burmistrza Sulejowa, wadium przepada na rzecz Gminy Sulejów.

VII. Zawiadomienie wyłonionego najemcy

Burmistrz Sulejowa zawiadamia pisemnie wyłonionego Najemcę, w ciągu 7 dni od daty rozstrzygnięcia przetargu, o terminie i miejscu zawarcia umowy najmu.

VIII. Zobowiązanie do podpisania umowy najmu

1. Po wyłonieniu przez Komisję Przetargową Najemcy, jest on zobowiązany do podpisania umowy najmu pomieszczeń z przeznaczeniem na prowadzenie działalności obejmującej udzielanie świadczeń zdrowotnych od dnia 1 września 2019 r.

IX. Przejęcie pomieszczeń

1. Najemca przejmuje lokal w znanym mu stanie istniejącym i zobowiązany jest do wyposażenia zgodnie z zapisami pkt. II ust. 3.
2. Wydanie pomieszczeń nastąpi po podpisaniu protokołu zdawczo-odbiorczego, nie później jednak niż do dnia 31 sierpnia 2019 r.

X. Kryteria wyboru najkorzystniejszej oferty

1. Proponowana cena (stawka czynszu najmu) wyższa od ceny wywoławczej wym. w części I ust. 1 (60 %).
2. Przedstawiona oferta dotychczas realizowanych świadczeń w zakresie usług medycznych (40 %), w tym:
 - godziny przyjęć podstawowej opieki zdrowotnej (20%)
 - ilość lekarzy podstawowej opieki zdrowotnej (10%)
 - dodatkowe usługi, w tym usługi specjalistyczne w ramach NFZ (10%).

XI. Wybór oferenta i zamknięcie przetargu

1. Przetarg może się odbyć choćby zakwalifikowano do uczestnictwa w nim tylko jednego oferenta spełniającego warunki określone w ogłoszeniu.
2. Komisja przeprowadzająca przetarg dokonuje wyboru najkorzystniejszej oferty lub stwierdza, że nie wybiera żadnej ze złożonych ofert. Po rozstrzygnięciu, o wyborze oferty Burmistrz Sulejowa zawiadomi niezwłocznie pisemnie wszystkich oferentów wskazując oferenta, którego ofertę wybrano.
3. Burmistrzowi Sulejowa przysługuje prawo zamknięcia przetargu bez wyłonienia najemcy.
4. Zastrzega się prawo odwołania przetargu lub jego unieważnienia w przypadku zaistnienia uzasadnionych powodów.

XII. Ogłoszenie przetargu

1. W celu zapoznania się ze stanem faktycznym przedmiotu najmu można się zgłaszać do Urzędu Miejskiego w Sulejowie wej. C pok. Nr 19A w godzinach pracy Urzędu:
 - poniedziałek w godz. 9.00 – 17.00
 - wtorek – piątek w godz. 7:30-15:30
2. Dodatkowych informacji udziela Pani Elżbieta Purgał-Gębalska , tel. 44 6102504.
3. Ogłoszenie o przetargu wywieszono na okres 14 dni przed wyznaczonym terminem przetargu na tablicy ogłoszeń Urzędu Miejskiego w Sulejowie, oraz zamieszczono na stronach internetowych www.sulejow.pl, www.bip.sulejow.pl. Ponadto informację o ogłoszeniu przetargu zamieszcza się w prasie lokalnej.

BURMISTRZ

Wojciech Ostrowski

Załącznik nr 1 do ogłoszenia
przetargowego – najem lokalu użytkowego
Sulejów ul. Targowa 20

Projekt

UMOWA NAJMU

zawarta dnia w Sulejowie pomiędzy:

Gminą Sulejów, 97- 330 Sulejów, ul. Konecka 42, NIP 771-17-68-348, w imieniu której
działa:

• Wojciech Ostrowski– Burmistrz
Sulejowa

przy kontrasygnacie
Michała Kieszkowskiego - Skarbnika
zwaną w dalszej części umowy „
Wynajmującym” a

.....
.....
.....

reprezentowanym przez
zwanym w dalszej części umowy „Najemcą”

§ 1

1. Wynajmujący oświadcza, iż jest właścicielem budynku położonego w Sulejowie przy ul. Targowej 20 na nieruchomości o oznaczeniu geodezyjnym nr 233/1 o powierzchni 0,2429 ha , dla której Sąd Rejonowy w Piotrkowie Tryb. prowadzi księgę wieczystą KW Nr PT1P/00060922/3, stanowiącej własność Gminy Sulejów, w którym znajdują się pomieszczenia będące przedmiotem najmu o łącznej powierzchni 238,25 m² (zwane dalej Lokalem).
2. Rzut wynajmowanych pomieszczeń stanowi załącznik nr 1 do niniejszej umowy.

§ 2

1. Wynajmujący oddaje Najemcy w najem stanowiące przedmiot niniejszej umowy pomieszczenia określone w załączniku, o którym mowa w § 1 ust. 1, zwane dalej Lokalem, z przeznaczeniem na prowadzenie działalności obejmującej udzielanie świadczeń zdrowotnych przysługujących mieszkańcom Gminy Sulejów - zgodnie z ofertą złożoną w ramach pisemnego przetargu ograniczonego na najem lokalu w celu świadczenia usług medycznych.
2. Złożona oferta, o której mowa wyżej będzie stanowić załącznik nr 2 do niniejszej umowy.

§ 3

1. Najemca jest obowiązany do uzyskania we własnym zakresie, na własny koszt i na własne ryzyko ewentualnych zezwoleń, uzgodnień i opinii związanych z dostosowaniem lokalu do wymogów działalności w zakresie usług medycznych. Koszty uzyskania w/w zezwoleń, uzgodnień i opinii obciążają Najemcę, bez prawa żądania ich zwrotu od Wynajmującego. Powyższe zapisy nie dotyczą działań związanych z montażem urządzenia dźwigowego.
2. Koszty związane z urządzeniem i wystrojem wnętrza lokalu ponosi Najemca we własnym zakresie. Poniesione w tym względzie nakłady finansowe obciążają wyłącznie Najemcę. Najemca zrzeka się wszelkich roszczeń o zwrot nakładów od Wynajmującego.

§ 4

1. Najemca zobowiązuje się do zapłaty czynszu najmu w wysokościzł (słownie: netto miesięcznie powiększonego o należny podatek VAT, na podstawie wystawionej przez Wynajmującego faktury VAT.
2. Czynsz najmu jest płatny przez Najemcę co miesiąc, przelewem na rachunek bankowy Wynajmującego nr 60 89730003 0020 0031 0082 0001 do 15-go dnia każdego miesiąca na podstawie wystawionej faktury VAT.
3. W przypadku nieterminowej zapłaty będą naliczone odsetki ustawowe.
4. Stawka czynszu może ulec podwyższeniu corocznie o wskaźnik wzrostu cen towarów i usług konsumpcyjnych ogłoszony przez Prezesa GUS na dzień 1 stycznia każdego roku obowiązywania umowy, o czym w przypadku zmiany wysokości czynszu Najemca zostanie pisemnie poinformowany. Powyższa zmiana nie wymaga aneksu do umowy.

§ 5

1. Najemca jest zobowiązany do ponoszenia w pełni wszelkich opłat i kosztów związanych z eksploatacją przedmiotu najmu, a w szczególności kosztów centralnego ogrzewania, energii elektrycznej, ścieków, wody, wywozu nieczystości, odpadów niebezpiecznych oraz opłat za media na podstawie odrębnych umów zawartych przez Najemcę z dostawcą usług.
2. Z tytułu prowadzonej działalności Najemca będzie zobowiązany do opłacenia podatku od nieruchomości na podstawie złożonej deklaracji.

§ 6

1. Najemca zobowiązany jest:

- 1) używać Lokal zgodnie z jego właściwościami i przeznaczeniem i bez zgody Wynajmującego nie może czynić zmian sprzecznych z tym przeznaczeniem;
- 2) stosować powszechnie obowiązujące przepisy prawa, a w szczególności: przeciwpożarowe, budowlane, sanitarne;
- 3) przeprowadzać w czasie trwania stosunku najmu na własny koszt bieżące naprawy, remonty i konserwację Lokalu i znajdujących się w nim urządzeń,
- 4) utrzymywać porządek i czystość w Lokalu;
- 5) do zapewnienia o dostosowaniu wynajmowanych lokali do wymogów określonych w Rozporządzeniu Ministra Zdrowia z dnia 26 czerwca 2012 r. w sprawie szczegółowych wymagań, jakim powinny odpowiadać pomieszczenia i urządzenia podmiotu wykonującego działalność leczniczą (Dz.U. 2012 poz. 739) z wyłączeniem dotyczącym zamontowania urządzenia dźwigowego.
- 6) do ubezpieczenia przedmiotu najmu, a także do posiadania ubezpieczenia OC przez cały okres trwania umowy.

2. Najemca bez uprzedniej pisemnej zgody Wynajmującego nie może, niezależnie od tytułu lub formy, oddawać Lokal, w szczególności w podnajem lub do nieodpłatnego korzystania, innym podmiotom.

3. Najemca może podnajmować znajdujące się w Lokalu pomieszczenia celem prowadzenia w nich działalności związanej ze świadczeniem usług medycznych w oparciu o kontrakt z

NFZ lub specjalistyczną prywatną praktyką lekarską po uzyskaniu uprzednio pisemnej zgody Wynajmującego.

Najemca ma prawo do umieszczania na zewnątrz budynku swojego logo czy też innych oznaczeń dotyczących ochrony zdrowia.

§ 7

Umowa niniejsza zostaje zawarta na czas oznaczony 15 (piętnastu) lat tj. od dnia 1 września 2019 r. do dnia 31 sierpnia 2034 r.

§ 8

Najemca zobowiązuje się do składania rocznych sprawozdań z realizacji zadań podstawowej opieki zdrowotnej i innych świadczeń medycznych zawartych w ofercie w terminie jednego miesiąca po zakończeniu roku kalendarzowego.

§ 9

Wynajmujący ma prawo jednostronnego rozwiązania umowy bez zachowania okresu wypowiedzenia, jeśli Najemca zalega z czynszem przez kolejne trzy miesiące bądź naruszyłby w rażący sposób istotne postanowienia umowy

§ 10

1. Wynajmujący ma prawo rozwiązania niniejszej umowy z zachowaniem 6 – miesięcznego okresu wypowiedzenia dokonanego w formie pisemnej z uzasadnieniem.
2. Wynajmujący ma prawo wypowiedzenia niniejszej umowy przed upływem okresu na jaki została zawarta z zachowaniem 1- miesięcznego okresu wypowiedzenia w przypadku:
 - 1) Nie wywiązywania się Najemcy jako zakładu opieki zdrowotnej z zobowiązań wynikających z umowy;
 - 2) Nie wywiązywania się Najemcy jako zakładu opieki zdrowotnej ze zobowiązań wskazanych w ofercie, w tym w zakresie zagwarantowania opieki medycznej, w szczególności braku pełnej zgodności pomiędzy faktycznie świadczonymi usługami, a zakresem usług podanych w ofercie;

- 3) Negatywnej pisemnej opinii pacjentów-mieszkańców Gminy Sulejów, korzystających z usług Najemcy jako zakładu opieki zdrowotnej, popartej negatywnym wynikiem kontroli Komisji powołanej Zarządzeniem Burmistrza;
 - 4) Likwidacji lub upadłości Najemcy.
3. Na żądanie Wynajmującego, Najemca ma obowiązek dostarczenia mu sprawozdania z wykonywania obowiązków, zwłaszcza w zakresie kwestii wskazanych w ust. 2
 4. Kontrola zgodności działania Najemcy z ofertą i niniejszą umową będzie sprawowana przez Wynajmującego w oparciu o sprawozdania, o których mowa w ust. 3 oraz poprzez kontrole Komisji powoływanej przez Burmistrza.

§ 11

1. W przypadku rozwiązania niniejszej umowy, Najemca zobowiązuje się do zwrotu przedmiotu najmu w terminie 30 dni w stanie nie pogorszonym.
2. W przypadku nie wydania przedmiotu najmu przez Najemcę w terminie o którym mowa w ust. 1, Wynajmujący ma prawo naliczenia odszkodowania za bezumowne korzystanie z przedmiotu najmu.
3. Zdanie przedmiotu najmu następuje po podpisaniu przez strony niniejszej umowy protokołu zdawczo – odbiorczego.
4. Najemca nie będzie żądał od Wynajmującego zwrotu jakichkolwiek nakładów poniesionych na przedmiot najmu. Wynajmujący może żądać przywrócenia stanu poprzedniego.

§ 12

Wszelkie zmiany niniejszej umowy wymagają formy pisemnej pod rygorem nieważności.

§ 13

1. W sprawach nieuregulowanych niniejszą umową stosuje się przepisy ustawy Kodeks Cywilny.
2. Właściwym do rozstrzygania sporów mogących wyniknąć w wyniku realizacji niniejszej umowy jest Sąd Rejonowy w Piotrkowie Trybunalskim.
3. Niniejsza umowa wchodzi w życie w dniu 1 września 2019 r.

§ 14

Umowa została sporządzona w trzech jednobrzmiących egzemplarzach, dwa egzemplarze dla Wynajmującego i jeden dla Najemcy.

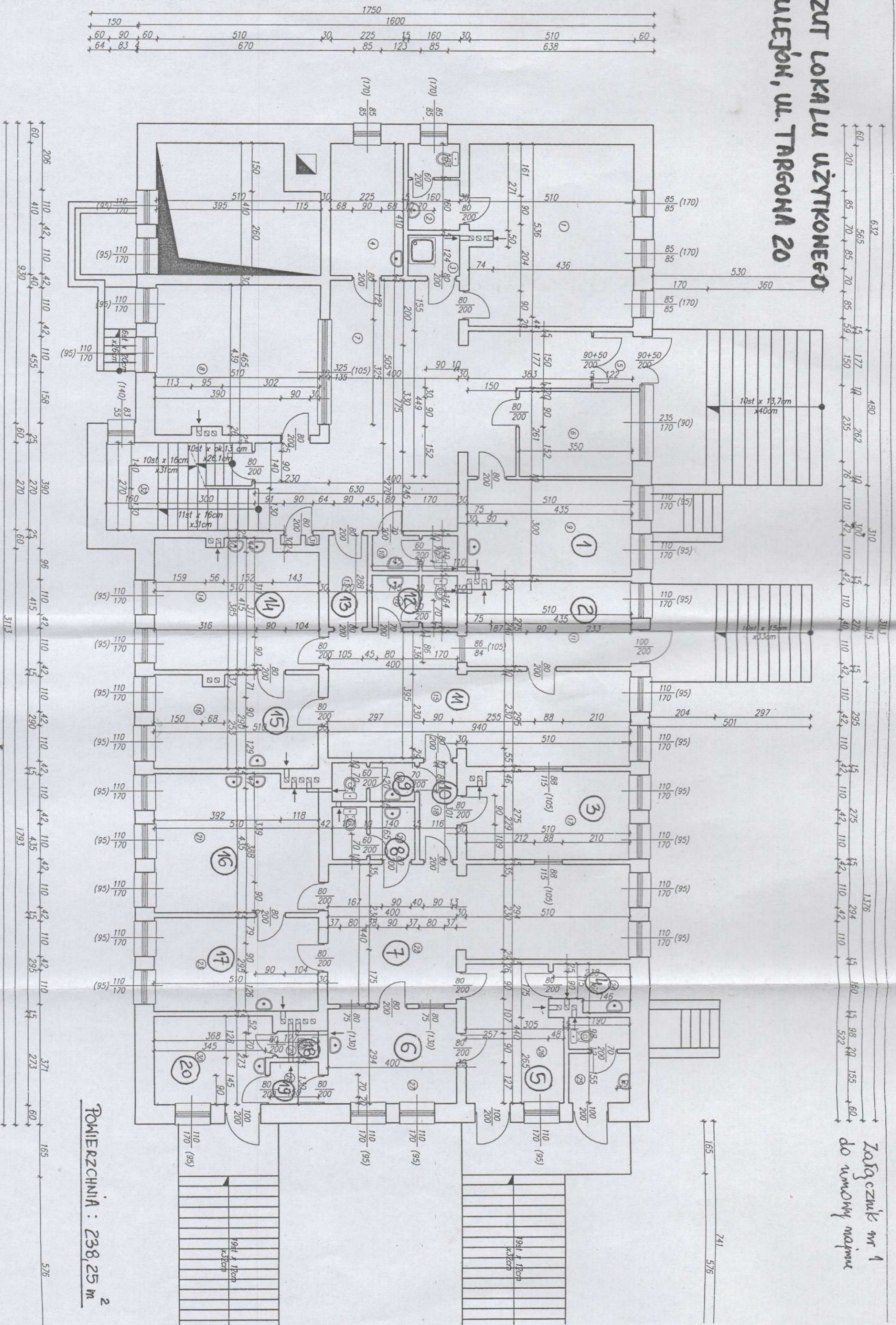
.....

Wynajmujący

.....

Najemca

PZUT LOKALU UŻYTKOWEGO SULEJÓW, UL. TARGOWA 20



POWIERZCHNIA : 238,25 m²

Zasęgniuk nr 1
do umowy najmu

Załącznik Nr 2
do Zarządzenia Nr 127/2019
Burmistrza Sulejowa
z dnia 22 lipca 2019 r.

OGŁOSZENIE
Burmistrza Sulejowa
z dnia 22 lipca 2019 roku

o przetargu pisemnym ograniczonym na najem lokalu użytkowego składającego się z 11 pomieszczeń o powierzchni 106,25 m² w budynku położonym we Włodzimierzowie przy ul. Łęczyńskiej 10 na okres 15 lat w celu prowadzenia działalności obejmującej udzielanie świadczeń zdrowotnych

Ogłasza się przetarg pisemny ograniczony na najem na okres 15 lat lokalu składającego się z 11 pomieszczeń użytkowych o łącznej powierzchni użytkowej 106,25 m², znajdujących się w budynku położonym we Włodzimierzowie przy ul. Łęczyńskiej 10, na działce nr 716/1 o pow. 0,29 ha obręb Włodzimierzów, dla której Sąd Rejonowy w Piotrkowie Tryb. prowadzi księgę wieczystą KW Nr PT1P/00066511/1, z przeznaczeniem na prowadzenie działalności obejmującej udzielanie świadczeń zdrowotnych przysługujących mieszkańcom Gminy Sulejów

I. Cena wywoławcza, wadium i warunki umowy najmu

1. Cena wywoławcza miesięcznego czynszu najmu za jeden m² lokalu (stawka wywoławcza), stanowiącego przedmiot przetargu wynosi 13,15 zł za m² (słownie: trzynaście złotych 15/100 za m²) miesięcznie.
2. Do wylicytowanej ceny zostanie doliczony podatek VAT zgodnie z obowiązującymi przepisami o podatku od towarów i usług.
3. Najemca poza czynszem będzie ponosił też inne ciężary dotyczące wszelkich opłat i kosztów związanych z eksploatacją przedmiotu najmu, a w szczególności kosztów centralnego ogrzewania, energii elektrycznej, ścieków, wody, wywozu nieczystości, odpadów niebezpiecznych oraz opłat za media na podstawie odrębnych umów zawartych przez Najemcę z dostawcą usług.
4. Wadium wynosi **1. 700,00 zł** (słownie: jeden tysiąc siedemset złotych).
5. Projekt umowy najmu stanowi załącznik nr 1 do niniejszego ogłoszenia.

II. Obciążenia i zobowiązania, których przedmiotem jest nieruchomości

1. W lokalu będącym przedmiotem najmu, funkcjonuje do dnia 31 sierpnia 2019 r. PCMiD Ośrodek Zdrowia we Włodzimierzowie.
2. Wymienione pomieszczenia są przeznaczone do świadczenia usług medycznych w ramach podstawowej opieki zdrowotnej oraz ewentualnych dodatkowych usług medycznych.
3. Najemca, który wygra przetarg jest zobowiązany do wyposażenia wynajmowanych pomieszczeń w meble oraz niezbędny sprzęt do realizacji świadczeń medycznych.

III. Otwarcie ofert i części przetargu

1. Otwarcia ofert i ich oceny formalnej w dniu **8 sierpnia 2019 r. o godz. 12.00** w siedzibie Urzędu Miejskiego w Sulejowie ul. Konecka 42, 97-330 Sulejów, wej. A (sala USC) dokona Komisja Przetargowa powołana przez Burmistrza Sulejowa.
2. Przetarg składa się z części jawnej i niejawnej:
 - 1) część jawna przetargu odbywa się w obecności oferentów, w której Komisja Przetargowa:
 - a) otwiera przetarg,
 - b) ustala liczbę otrzymanych ofert,
 - c) otwiera koperty z ofertami,
 - d) przyjmuje oświadczenia lub wyjaśnienia zgłoszone przez Oferentów,
 - e) kwalifikuje oferty do części niejawnej przetargu,
 - 2) w części niejawnej Komisja Przetargowa dokonuje szczegółowej analizy ofert oraz wyboru oferty, która będzie najkorzystniejsza.
3. Przetarg uważa się za zamknięty z chwilą podpisania protokołu przez członków komisji.

IV. Warunki przetargu:

1. W przetargu mogą wziąć udział podmioty prowadzące działalność na podstawie przepisów ustawy z dnia 15 kwietnia 2011 r. o działalności leczniczej (t. j. Dz. U. z 2018 r. poz. 2190 ze zmian.) oraz ustawy z dnia 5 grudnia 1996 r. o zawodach lekarza i lekarza dentystry (t. j. Dz. U. z 2019 r. poz. 537 ze zmian.), z zastrzeżeniem przepisów ustawy z dnia 2 lipca 2004 r. o swobodzie działalności gospodarczej (t. j. Dz. U. z 2019 r. poz. 649 ze zmian.).
2. Ofertę należy złożyć w zaklejonej kopercie uniemożliwiającej identyfikację uczestnika przetargu, z napisem:
„Przetarg – najem lokalu użytkowego w budynku położonym we Włodzimierzowie przy ul. Łęczyńskiej 10 w celu prowadzenia działalności obejmującej udzielanie świadczeń zdrowotnych” w sekretariacie Urzędu Miejskiego w Sulejowie ul. Konecka 42, 97-330 Sulejów, wej. A pok. nr 4 do dnia **8 sierpnia 2019 r. (włącznie), do godz. 10.45.**
3. Warunkiem udziału w przetargu jest wniesienie wadium przez uczestnika przetargu.
4. Uczestnicy biorą udział w przetargu poprzez osoby upoważnione do ich reprezentacji lub przez pełnomocnika.
5. Wadium należy wnieść w pieniądzu (PLN), na rachunek Gminy Sulejów **nr 68897300030020003100820051** lub w kasie Urzędu Miejskiego w Sulejowie. W tytule przelewu należy wskazać tytuł przetargu oraz nazwę uczestnika przetargu.
6. Termin wniesienia wadium upływa dnia **6 sierpnia 2019 r.**
7. Za datę wniesienia wadium uważa się datę wpływu środków pieniężnych na rachunek Gminy Sulejów.

V. Pisemna oferta powinna zawierać:

1. Imię, nazwisko i adres oferenta albo jego nazwę lub firmę i siedzibę (jeżeli oferentem jest osoba prawna lub inny podmiot), numer identyfikacji podatkowej (NIP), wyciąg z właściwego rejestru lub ewidencji działalności gospodarczej; w razie potrzeby pisemne pełnomocnictwo (lub inny dokument obejmujący należyte umocowanie) do udziału w przetargu.
2. Datę sporządzenia oferty.
3. Określenie, czy podmiot posiada kontrakt z Narodowym Funduszem Zdrowia w ramach podstawowej lub specjalistycznej opieki zdrowotnej

4. Aktualny odpis z KRS-u w zakresie prowadzonej działalności medycznej lub z innego właściwego organu rejestrowego lub zaświadczenie o wpisie do ewidencji działalności gospodarczej w zakresie prowadzenia usług medycznych.
5. Przedstawienia dokumentu potwierdzającego uprawnienia do prowadzenia działalności medycznej.
6. Zapewnienie o dostosowaniu wynajmowanych lokali do wymogów określonych w Rozporządzeniu Ministra zdrowia z dnia 26 czerwca 2012 r. w sprawie wymagań jakim powinny odpowiadać pomieszczenia i urządzenia podmiotu wykonującego działalność leczniczą (Dz. U. z 2012 r., poz. 739).
7. Aktualne zaświadczenie właściwego Naczelnika Urzędu Skarbowego oraz właściwego oddziału Zakładu Ubezpieczeń Społecznych potwierdzających odpowiednio, że oferent nie zalega z opłacaniem podatków, opłat oraz składek na ubezpieczenie zdrowotne i społeczne wystawione nie wcześniej niż 3 miesiące przed upływem terminu składania ofert.
8. Oświadczenie, że oferent zapoznał się z warunkami przetargu i potwierdzając ich zrozumienie przyjmuje te warunki bez zastrzeżeń.
9. Proponowaną cenę (stawkę czynszu najmu) przewyższającą cenę wywoławczą miesięcznego czynszu najmu.
10. Szczegółową informację o prowadzonej dotychczas przez oferenta działalności z zakresu usług medycznych.
11. Oświadczenie o zapewnieniu dalszego nieprzerwanego udzielania świadczeń zdrowotnych w zakresie podstawowej opieki zdrowotnej dla dotychczasowych pacjentów PCMiD Ośrodka Zdrowia we Włodzimierzowie.
12. Oświadczenie o zapoznaniu się z projektem umowy najmu i przyjęciu jej bez zastrzeżeń.
13. Oświadczenie o zapoznaniu się ze stanem pomieszczeń będących przedmiotem najmu.
14. Dowód wniesienia wadium.
15. Oferta i wszystkie załączone do niej oświadczenia winny być podpisane przez Oferenta lub osoby przez niego należycie do tego umocowane.

VI. Zwrot wadium

Oferentom, którzy wnieśli wadium, z zastrzeżeniem Oferenta wyłonionego w przetargu, wadium zwraca się niezwłocznie po odwołaniu albo zamknięciu przetargu, jednak nie później niż przed upływem 3 dni od dnia odpowiednio odwołania przetargu, zamknięcia przetargu, unieważnienia przetargu, zakończenia przetargu wynikiem negatywnym. Wadium najemcy wyłonionego w drodze przetargu zalicza się na poczet rat czynszu najmu. W przypadku nie zawarcia umowy przez wyłonionego Najemcę, w terminie wskazanym przez Burmistrza Sulejowa, wadium przepada na rzecz Gminy Sulejów.

VII. Zawiadomienie wyłonionego najemcy

Burmistrz Sulejowa zawiadamia pisemnie wyłonionego Najemcę, w ciągu 7 dni od daty rozstrzygnięcia przetargu, o terminie i miejscu zawarcia umowy najmu.

VIII. Zobowiązanie do podpisania umowy najmu

Po wyłonieniu przez Komisję Przetargową Najemcy, jest on zobowiązany do podpisania umowy najmu pomieszczeń z przeznaczeniem na prowadzenie działalności obejmującej udzielanie świadczeń zdrowotnych od dnia 1 września 2019 r.

IX. Przejęcie pomieszczeń

1. Najemca przejmuje lokal w znanym mu stanie istniejącym i zobowiązany jest do wyposażenia zgodnie z zapisami pkt. II ust. 3.
2. Wydanie pomieszczeń nastąpi po podpisaniu protokołu zdawczo-odbiorczego, nie później jednak niż do dnia 31 sierpnia 2019 r.

X. Kryteria wyboru najkorzystniejszej oferty

1. Proponowana cena (stawka czynszu najmu) wyższa od ceny wywoławczej wym. w części I ust. 1 (60 %).
2. Przedstawiona oferta dotychczas realizowanych świadczeń w zakresie usług medycznych (40 %), w tym:
 - godziny przyjęć podstawowej opieki zdrowotnej (20%)
 - ilość lekarzy podstawowej opieki zdrowotnej (10%)
 - dodatkowe usługi, w tym usługi specjalistyczne w ramach NFZ (10%).

XI. Wybór oferenta i zamknięcie przetargu

1. Przetarg może się odbyć choćby zakwalifikowano do uczestnictwa w nim tylko jednego oferenta spełniającego warunki określone w ogłoszeniu.
2. Komisja przeprowadzająca przetarg dokonuje wyboru najkorzystniejszej oferty lub stwierdza, że nie wybiera żadnej ze złożonych ofert. Po rozstrzygnięciu, o wyborze oferty Burmistrz Sulejowa zawiadomi niezwłocznie pisemnie wszystkich oferentów wskazując oferenta, którego ofertę wybrano.
3. Burmistrzowi Sulejowa przysługuje prawo zamknięcia przetargu bez wyłonienia najemcy.
4. Zastrzega się prawo odwołania przetargu lub jego unieważnienia w przypadku zaistnienia uzasadnionych powodów.

XII. Ogłoszenie przetargu

1. W celu zapoznania się ze stanem faktycznym przedmiotu najmu można się zgłaszać do Urzędu Miejskiego w Sulejowie wej. C pok. Nr 19A w godzinach pracy Urzędu:
 - poniedziałek w godz. 9.00 – 17.00
 - wtorek – piątek w godz. 7:30-15:30
2. Dodatkowych informacji udziela Pani Elżbieta Purgał-Gębalska , tel. 44 6102504.
3. Ogłoszenie o przetargu wywieszono na okres 14 dni przed wyznaczonym terminem przetargu na tablicy ogłoszeń Urzędu Miejskiego w Sulejowie, sołectwie w którym położona jest nieruchomość oraz zamieszczono na stronach internetowych www.sulejow.pl, www.bip.sulejow.pl. Ponadto informację o ogłoszeniu przetargu zamieszcza się w prasie lokalnej.

BURMISTRZ

Wojciech Ostrowski

Załącznik nr 1 do ogłoszenia
przetargowego – najem lokalu użytkowego
Włodzimierzów ul. Łęczyńska 10

Projekt

UMOWA NAJMU

zawarta dnia w Sulejowie pomiędzy:

Gminą Sulejów, 97- 330 Sulejów, ul. Konecka 42, NIP 771-17-68-348, w imieniu której
działa:

• Wojciech Ostrowski– Burmistrz
Sulejowa przy kontrasygnacie

przy kontrasygnacie
Michała Kieszkowskiego - Skarbnika
zwaną w dalszej części umowy „
Wynajmującym” a

.....
.....
.....

reprezentowanym przez
zwanym w dalszej części umowy „Najemcą”

§ 1

1. Wynajmujący oświadcza, iż jest właścicielem budynku położonego we Włodzimierzowie przy ul. Łęczyńskiej 10 na nieruchomości o oznaczeniu geodezyjnym nr 716/1 o powierzchni 0,29 ha , dla której Sąd Rejonowy w Piotrkowie Tryb. prowadzi księgę wieczystą KW Nr PT1P/00066511/1, stanowiącej własność Gminy Sulejów, w którym znajdują się pomieszczenia będące przedmiotem najmu o łącznej powierzchni 106,25 m² (zwane dalej Lokalem).
2. Rzut wynajmowanych pomieszczeń stanowi załącznik nr 1 do niniejszej umowy.

§ 2

1. Wynajmujący oddaje Najemcy w najem stanowiące przedmiot niniejszej umowy pomieszczenia określone w załączniku, o którym mowa w § 1 ust. 1, zwane dalej Lokalem, z przeznaczeniem na prowadzenie działalności obejmującej udzielanie świadczeń zdrowotnych przysługujących mieszkańcom Gminy Sulejów - zgodnie z ofertą złożoną w ramach pisemnego przetargu ograniczonego na najem lokalu w celu świadczenia usług medycznych.
2. Złożona oferta, o której mowa wyżej będzie stanowić załącznik nr 2 do niniejszej umowy.

§ 3

1. Najemca jest obowiązany do uzyskania we własnym zakresie, na własny koszt i na własne ryzyko ewentualnych zezwoleń, uzgodnień i opinii związanych z dostosowaniem lokalu do wymogów działalności w zakresie usług medycznych. Koszty uzyskania w/w zezwoleń, uzgodnień i opinii obciążają Najemcę, bez prawa żądania ich zwrotu od Wynajmującego.
2. Koszty związane z urządzeniem i wystrojem wnętrza lokalu ponosi Najemca we własnym zakresie. Poniesione w tym względzie nakłady finansowe obciążają wyłącznie Najemcę. Najemca zrzeka się wszelkich roszczeń o zwrot nakładów od Wynajmującego.

§ 4

1. Najemca zobowiązuje się do zapłaty czynszu najmu w wysokościzł (słownie:) netto miesięcznie powiększonego o należny podatek VAT, na podstawie wystawionej przez Wynajmującego faktury VAT.
2. Czynsz najmu jest płatny przez Najemcę co miesiąc, przelewem na rachunek bankowy Wynajmującego nr 60 89730003 0020 0031 0082 0001 do 15-go dnia każdego miesiąca na podstawie wystawionej faktury VAT.
3. W przypadku nieterminowej zapłaty będą naliczone odsetki ustawowe.
4. Stawka czynszu może ulec podwyższeniu corocznie o wskaźnik wzrostu cen towarów i usług konsumpcyjnych ogłoszony przez Prezesa GUS na dzień 1 stycznia każdego roku obowiązywania umowy, o czym w przypadku zmiany wysokości czynszu Najemca zostanie pisemnie poinformowany. Powyższa zmiana nie wymaga aneksu do umowy.

§ 5

1. Najemca jest zobowiązany do ponoszenia w pełni wszelkich opłat i kosztów związanych z eksploatacją przedmiotu najmu, a w szczególności kosztów centralnego ogrzewania,

energii elektrycznej, ścieków, wody, wywozu nieczystości, odpadów niebezpiecznych oraz opłat za media na podstawie odrębnych umów zawartych przez Najemcę z dostawcą usług.

2. Z tytułu prowadzonej działalności Najemca będzie zobowiązany do opłacenia podatku od nieruchomości na podstawie złożonej deklaracji.

§ 6

1. Najemca zobowiązany jest:

- 1) używać Lokal zgodnie z jego właściwościami i przeznaczeniem i bez zgody Wynajmującego nie może czynić zmian sprzecznych z tym przeznaczeniem;
- 2) stosować powszechnie obowiązujące przepisy prawa, a w szczególności: przeciwpożarowe, budowlane, sanitarne;
- 3) przeprowadzać w czasie trwania stosunku najmu na własny koszt bieżące naprawy, remonty i konserwację Lokalu i znajdujących się w nim urządzeń,
- 4) utrzymywać porządek i czystość w Lokalu;
- 5) do zapewnienia o dostosowaniu wynajmowanych lokali do wymogów określonych w Rozporządzeniu Ministra Zdrowia z dnia 26 czerwca 2012 r. w sprawie szczegółowych wymagań, jakim powinny odpowiadać pomieszczenia i urządzenia podmiotu wykonującego działalność leczniczą (Dz.U. 2012 poz. 739).
- 6) do ubezpieczenia przedmiotu najmu, a także do posiadania ubezpieczenia OC przez cały okres trwania umowy.

2. Najemca bez uprzedniej pisemnej zgody Wynajmującego nie może, niezależnie od tytułu lub formy, oddawać Lokalu, w szczególności w podnajem lub do nieodpłatnego korzystania, innym podmiotom.

3. Najemca może podnajmować znajdujące się w Lokalu pomieszczenia celem prowadzenia w nich działalności związanej ze świadczeniem usług medycznych w oparciu o kontrakt z NFZ lub specjalistyczną prywatną praktyką lekarską po uzyskaniu uprzednio pisemnej zgody Wynajmującego.

Najemca ma prawo do umieszczania na zewnątrz budynku swojego logo czy też innych oznaczeń dotyczących ochrony zdrowia.

§ 7

Umowa niniejsza zostaje zawarta na czas oznaczony 15 (piętnastu) lat tj. od dnia 1 września 2019 r. do dnia 31 sierpnia 2034 r.

§ 8

Najemca zobowiązuje się do składania rocznych sprawozdań z realizacji zadań podstawowej opieki zdrowotnej i innych świadczeń medycznych zawartych w ofercie w terminie jednego miesiąca po zakończeniu roku kalendarzowego.

§ 9

Wynajmujący ma prawo jednostronnego rozwiązania umowy bez zachowania okresu wypowiedzenia, jeśli Najemca zalega z czynszem przez kolejne trzy miesiące bądź naruszyłby w rażąco sposób istotne postanowienia umowy

§ 10

1. Wynajmujący ma prawo rozwiązania niniejszej umowy z zachowaniem 6 – miesięcznego okresu wypowiedzenia dokonanego w formie pisemnej z uzasadnieniem.
2. Wynajmujący ma prawo wypowiedzenia niniejszej umowy przed upływem okresu na jaki została zawarta z zachowaniem 1- miesięcznego okresu wypowiedzenia w przypadku:
 - 1) Nie wywiązywania się Najemcy jako zakładu opieki zdrowotnej z zobowiązań wynikających z umowy;
 - 2) Nie wywiązywania się Najemcy jako zakładu opieki zdrowotnej ze zobowiązań wskazanych w ofercie, w tym w zakresie zagwarantowania opieki medycznej, w szczególności braku pełnej zgodności pomiędzy faktycznie świadczonymi usługami, a zakresem usług podanych w ofercie;
 - 3) Negatywnej pisemnej opinii pacjentów-mieszkańców Gminy Sulejów, korzystających z usług Najemcy jako zakładu opieki zdrowotnej, popartej negatywnym wynikiem kontroli Komisji powołanej Zarządzeniem Burmistrza;
 - 4) Likwidacji lub upadłości Najemcy.
3. Na żądanie Wynajmującego, Najemca ma obowiązek dostarczenia mu sprawozdania z wykonywania obowiązków, zwłaszcza w zakresie kwestii wskazanych w ust. 2

4. Kontrola zgodności działania Najemcy z ofertą i niniejszą umową będzie sprawowana przez Wynajmującego w oparciu sprawozdania, o których mowa w ust 3 oraz poprzez kontrole Komisji powoływanej przez Burmistrza.

§ 11

1. W przypadku rozwiązania niniejszej umowy, Najemca zobowiązuje się do zwrotu przedmiotu najmu w terminie 30 dni w stanie nie pogorszonym.
2. W przypadku nie wydania przedmiotu najmu przez Najemcę w terminie o którym mowa w ust. 1, Wynajmujący ma prawo naliczenia odszkodowania za bezumowne korzystanie z przedmiotu najmu.
3. Zdanie przedmiotu najmu następuje po podpisaniu przez strony niniejszej umowy protokołu zdawczo – odbiorczego.
4. Najemca nie będzie żądał od Wynajmującego zwrotu jakichkolwiek nakładów poniesionych na przedmiot najmu. Wynajmujący może żądać przywrócenia stanu poprzedniego.

§ 12

Wszelkie zmiany niniejszej umowy wymagają formy pisemnej pod rygorem nieważności.

§ 13

1. W sprawach nieuregulowanych niniejszą umową stosuje się przepisy ustawy Kodeks Cywilny.
2. Właściwym do rozstrzygania sporów mogących wyniknąć w wyniku realizacji niniejszej umowy jest Sąd Rejonowy w Piotrkowie Trybunalskim.
3. Niniejsza umowa wchodzi w życie w dniu 1 września 2019 r.

§ 14

Umowa została sporządzona w trzech jednobrzmiących egzemplarzach, dwa egzemplarze dla Wynajmującego i jeden dla Najemcy.

.....

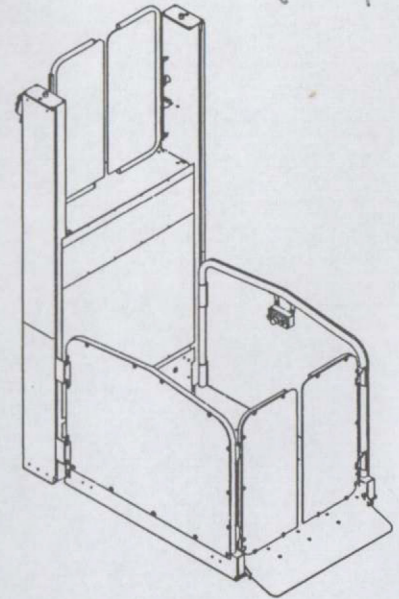
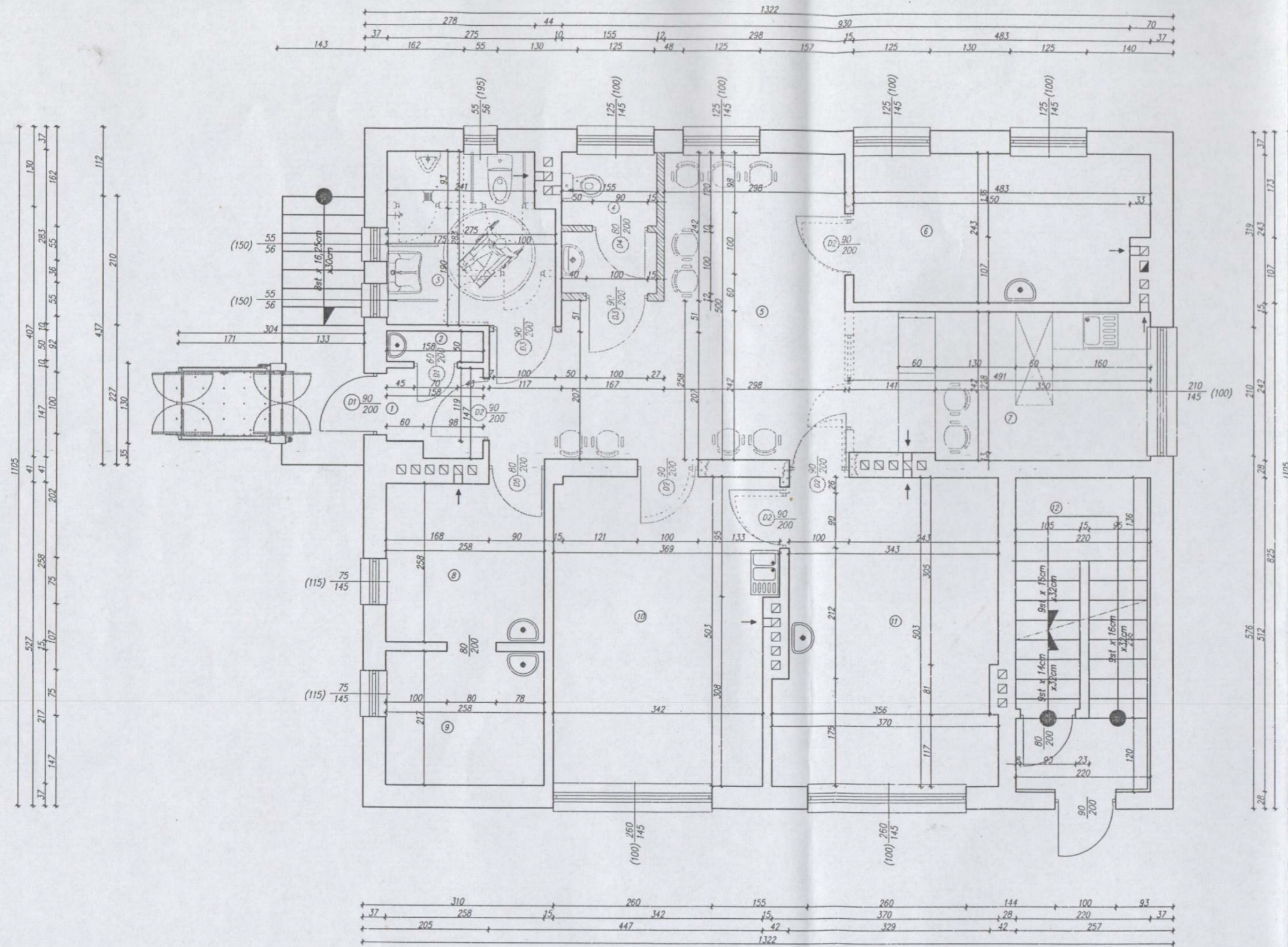
Wynajmujący

.....

Najemca

RZUT LOKALU UŻYTKOWEGO WŁODZIMIERZÓW, UL. ŁĘCZYŃSKA 10

Załącznik nr 1
do umowy najmu



- LEGENDA:
- ŚCIANY DO PRZEKUCIA
 - ŚCIANY DO ROZBIÓRKI
 - ŚCIANY ISTNIEJĄCE
 - ŚCIANY PROJEKTOWANE
 - WENTYLACJA GRAWITACYJNA
 - WENTYLACJA MECHANICZNA

Zestawienie powierzchni "parter"		
Lp.	Nazwa pomieszczenia	Powierzchnia użytkowa [m ²]
1	Wiatrołap	2,15
2	Pom. porządkowe	0,79
3	WC ogólnodostępne oraz dla osoby niepełnosprawnej	7,43
4	WC dla personelu	3,50
5	Poczekalnia	21,80
6	Punkt szczepień	11,33
7	Pom. rejestracji	11,70
8	Pom. pomocnicza	6,77
9	Pom. socjalne	5,00
10	Gabinet zabiegowy	17,71
11	Gabinet lekarski	17,81
12	Kłauka schodowa	11,25
Razem		117,69

Uwagi:
 - wszystkie wymiary otworów okiennych podane są w świetle muru
 - wszystkie wymiary otworów drzwiowych podane są w świetle przejścia
 - poziom okien podane są wg. stanu wykończonego posadzki
 - drzwi do łazienki dolnym nawiewem powietrza

<p>KORI SYSTEM BIURO TECHNICZNO-BUDOWLANO-INSTALACYJNE usługi inżynierskie - instalacje ul. Mikulowicza 12A, 97-500 Radomsko tel./fax: +1 651 59 25, tel. kom. 78401 6019 e-mail: kcori@interia.pl</p>	Wszystkie prawa autorskie zastrzeżone - (DZ. U. Nr. 34/52 poz. 234) Rozporządzenie i kopiowanie bez zgody autora jest zabronione.	NR RYS. P1
	Nazwa pomieszczeń: Wielkiemu ośrodku Zdrowia w Przygotowie z naciskiem: planistyczny do pracowni osób niepełnosprawnych Przygotów, ul. Łęczyńska 10 data: nr ewid. 716/1, obręb Włodzimierzów	Data: 07.2017 Skala: 1:100 arch./konstr. podpis
NAZWA RYSUNKU PROJEKTOWAŁ (z uwagami)	Rzut parteru - projekt mgr inż. Robert Drzazga nr upr. - LOD/1808/POOK/12	