

SPECYFIKACJE TECHNICZNE WYKONANIA I ODBIORU ROBÓT

Część I – rozbiórka dwóch budynków gospodarczych

<i>Inwestor:</i>	Śremskie TBS Spółka z o.o. ul. Leopolda Okulickiego 3 63-100 Śrem		
<i>Budowa:</i>	BUDOWA BUDYNKU MIESZKALNEGO WIELORODZINNEGO Z USŁUGAMI (kat. XIII) ORAZ PROJEKT ROZBIÓRKI DWÓCH BUDYNKÓW GOSPODARCZYCH (kat. III)		
<i>Adres budowy:</i>	ul. Powstańców Wlkp., 63-100 Śrem , jednostka ewid. 302604_4 Śrem, obr. ewid. 0007 Śrem, działka nr ewid. 1436/4 i 1438/2		
<i>Jednostka projektowa:</i>	PRACOWNIA PROJEKTOWA GRZEGORZ GAUZA ul. Słoneczna 9, Brodowo 63-000 Środa Wielkopolska		
<i>Data opracowania:</i>	CZERWIEC 2017	<i>Nr egzemplarza:</i>	1
<i>Autor opracowania:</i>	mgr inż. bud. EUGENIUSZ GAUZA WKP/0042/POOK/07		

1. PRZEDMIOT I ZAKRES STOSOWANIA SPECYFIKACJI

1.1. Przedmiot specyfikacji

Przedmiotem niniejszej szczegółowej specyfikacji technicznej są wymagania dotyczące wykonania i odbioru robót rozbiórkowych związanych z realizacją zadania.

1.2. Zakres stosowania specyfikacji

Niniejsza specyfikacja będzie stosowana jako dokument przetargowy i kontraktowy przy zleceniu i realizacji robót wymienionych w punkcie 1.1.

Ustalenia zawarte w niniejszej specyfikacji obejmują wszystkie czynności umożliwiające i mające na celu wykonanie wszystkich robót rozbiórkowych przewidzianych w projekcie budowlanym.

1.3. Zakres robót objętych specyfikacją

W ramach prac budowlanych przewiduje się wykonanie następujących robót rozbiórkowych:

- demontaż pokrycia dachu,
- demontaż konstrukcji dachowej,
- rozbiórka ścian do poziomu posadzki,
- rozbiórka posadzki,
- odkopanie ścian fundamentowych,
- odkopanie i rozbiórka fundamentów,
- zasypanie wykopu i doprowadzenie do należytego stanu.

1.4. Określenia podstawowe

Określenia podane w niniejszej SST są zgodne z obowiązującymi odpowiednimi normami i wytycznymi.

1.5. Ogólne wymagania dotyczące robót

Niniejsza specyfikacja obejmuje całość robót związanych z rozbiórkami i demontażami oraz wszystkie roboty pomocnicze.

Wykonawca jest odpowiedzialny za jakość wykonania tych robót oraz ich zgodność z umową, projektem wykonawczym, pozostałymi SST i poleceniami zarządzającego realizacją umowy. Wprowadzanie jakichkolwiek odstępstw od tych dokumentów wymaga akceptacji zarządzającego realizacją umowy.

2. MATERIAŁY

Nie występują.

3. SPRZĘT

Ogólne wymagania dotyczące sprzętu podano w Ogólnej Specyfikacji Technicznej.

Rodzaje sprzętu używanego do robót rozbiórkowych pozostawia się do uznania wykonawcy, po uzgodnieniu z zarządzającym realizacją umowy.

Jakikolwiek sprzęt, maszyny lub narzędzia niegwarantujące zachowania wymagań jakościowych robót i przepisów BIOZ zostaną przez zarządzającego realizacją umowy zdyskwalifikowane i niedopuszczone do robót.

Wykonawca powinien dysponować następującym sprzętem:

- młotami wyburzeniowymi,
- młotami kującymi,
- odkurzaczem przemysłowym,
- samochodami do wywozu odpadów,
- kontenerami do gromadzenia odpadów na placu budowy,
- drobnym sprzętem pomocniczym.

4. TRANSPORT

Odpady należy przewozić zabezpieczone tak, aby nie wypadły w trakcie transportu i nie zanieczyszczały środowiska. Przewożony ładunek zabezpieczyć przed spadaniem i przesuwaniem. Zalecany jest transport w szczelnie zamkniętych kontenerach.

5. WYKONANIE ROBÓT

5.1. Roboty przygotowawcze

Przed przystąpieniem do robót rozbiórkowych należy:

Na podstawie dokumentacji projektowej należy wyznaczyć obszar prac oraz oznakować i zabezpieczyć go zgodnie z wymogami przepisów BHP.

- teren oznakować zgodnie z wymogami BHP,
- zdemontować istniejące zasilanie w energię elektryczną, instalację teletechniczną i wodno-kanalizacyjną oraz wszelkie istniejące uzbrojenie.

5.2. Roboty rozbiórkowe

Roboty prowadzić zgodnie z rozporządzeniem Ministra Infrastruktury z dnia 06.02.2003r. (Dz.U. Nr 47 poz. 401) w sprawie bezpieczeństwa i higieny pracy podczas wykonywania robót budowlanych.

5.2.1. Dach, ściany rozebrać ręcznie lub mechanicznie.

5.2.2. Materiały posegregować i odnieść lub odwieźć na miejsce składowania.

5.2.3. Rozebrać pokrycie dachowe ręcznie lub mechanicznie

5.2.4. Należy chronić przed uszkodzeniem elementy, które zgodnie z dokumentacją projektową mają zostać zachowane. Odpady transportować na zewnątrz budynku tak aby nie zanieczyszczały placu budowy. Do czasu wywiezienia, odpady składować w kontenerach.

6. KONTROLA JAKOŚCI ROBÓT

Ogólne zasady kontroli jakości robót podano w Ogólnej Specyfikacji Technicznej. Bieżąca kontrola obejmuje wizualne sprawdzenie wszystkich elementów procesu technologicznego, a w tym ich zgodność z dokumentacją projektową i obowiązującymi przepisami. Na żądanie Inspektora, Wykonawca przedstawi świadectwa utylizacji odpadów.

7. OBMIAR ROBÓT

Ogólne zasady dokonywania obmiarów robót podano w Ogólnej Specyfikacji Technicznej. Podstawą dokonywania obmiarów, określającą zakres prac wykonywanych w ramach poszczególnych pozycji, jest załączony do dokumentacji przetargowej przedmiar robót.

Jednostkami obmiarowymi są:

- 1 m² odbitych tynków, rozebranych ścianek,
- 1 m³ rozebranych elementów ścian, stropów, wykutych otworów, itp. (rozumianych jako objętość zdemontowanych elementów) oraz wywozu i utylizacji odpadów.

8. ODBIORY ROBÓT

Ogólne zasady odbiorów robót podano w Ogólnej Specyfikacji Technicznej.

Wszystkie roboty objęte specyfikacją podlegają zasadom odbioru robót zanikających.

9. PODSTAWA PŁATNOŚCI

Ogólne zasady dokonywania płatności podano w Ogólnej Specyfikacji Technicznej.

Cena robót obejmuje w przypadku wszystkich robót rozbiórkowych objętych niniejszą ST:

- wyznaczenie zakresu prac,
- oznakowanie i zabezpieczenie obszaru prac pod względem BHP, zabezpieczenie zachowywanych elementów przed uszkodzeniem,
- przeprowadzenie demontażu,
- rozdrobnienie zdemontowanych elementów,
- oczyszczenie podłoża po zdemontowanych elementach,
- przetransportowanie odpadów z miejsca rozbiórki do kontenerów,
- selektywne złożenie odpadów w kontenerach.

Cena robót obejmuje w przypadku wywozu i utylizacji odpadów:

- załadunek odpadów,
- zabezpieczenie ładunku,
- przewóz odpadów do miejsca utylizacji,
- utylizację odpadów.

10. PRZEPISY I DOKUMENTY ZWIĄZANE

- Ustawa z dnia 27 kwietnia 2001r. o odpadach (Dz. U. z 2001r. Nr 62, poz. 628 z późn. zm.),

- Rozporządzenie Ministra Środowiska z dnia 27 września 2001r. w sprawie katalogu odpadów (Dz. U. z 2001 r. Nr 112, poz. 1206),
- Rozporządzenie Ministra Środowiska z dnia 11 grudnia 2001r. w sprawie zakresu informacji oraz wzorów formularzy służących do sporządzania i przekazywania zbiorczych zestawień danych (Dz. U. z 2001 r. Nr 152, poz. 1737),
- Rozporządzenie Ministra Pracy i Polityki Socjalnej z dnia 26 września 1997r. w sprawie ogólnych przepisów bezpieczeństwa i higieny pracy (tekst jednolity: Dz. U. z 2003r. Nr 169, poz. 1650),
- Rozporządzenie Ministra Infrastruktury z dnia 6 lutego 2003r. w sprawie bezpieczeństwa i higieny pracy podczas wykonywania robót budowlanych (Dz. U. Nr 47, poz. 401).

SPECYFIKACJE TECHNICZNE WYKONANIA I ODBIORU ROBÓT

Część II – budowa budynku mieszkalnego wielorodzinnego z usługami

<i>Inwestor:</i>	Śremskie TBS Spółka z o.o. ul. Leopolda Okulickiego 3 63-100 Śrem		
<i>Budowa:</i>	BUDOWA BUDYNKU MIESZKALNEGO WIELORODZINNEGO Z USŁUGAMI (kat. XIII) ORAZ PROJEKT ROZBIÓRKI DWÓCH BUDYNKÓW GOSPODARCZYCH (kat. III)		
<i>Adres budowy:</i>	ul. Powstańców Wlkp., 63-100 Śrem , jednostka ewid. 302604_4 Śrem, obr. ewid. 0007 Śrem, działka nr ewid. 1436/4 i 1438/2		
<i>Jednostka projektowa:</i>	PRACOWNIA PROJEKTOWA GRZEGORZ GAUZA ul. Słoneczna 9, Brodowo 63-000 Środa Wielkopolska		
<i>Data opracowania:</i>	CZERWIEC 2017	<i>Nr egzemplarza:</i>	1
<i>Autor opracowania:</i>	mgr inż. bud. EUGENIUSZ GAUZA WKP/0042/POOK/07		

ST – 00 WYMAGANIA OGÓLNE

1. WSTĘP

1.1. Przedmiot ST

Przedmiotem niniejszej standardowej specyfikacji technicznej (ST) są wymagania ogólne dotyczące wykonania i odbioru robót budowy: budowa budynku mieszkalnego wielorodzinnego z usługami w m. Śrem, dz. 1436/4 i 1438/2

1.2. Zakres stosowania ST

Specyfikacja techniczna (ST) stanowi podstawę jako dokument przetargowy i kontraktowy przy zleceniu i realizacji robót wymienionych w pkt. 1.1.

Odstępstwa od wymagań podanych w niniejszej specyfikacji mogą mieć miejsce tylko w przypadkach małych prostych robót i konstrukcji drugorzędnych o niewielkim znaczeniu, dla których istnieje pewność, że podstawowe wymagania będą spełnione przy zastosowaniu metod wykonania na podstawie doświadczenia i przy przestrzeganiu zasad sztuki budowlanej.

1.3. Zakres robót objętych ST

Ustalenia zawarte w niniejszej specyfikacji obejmują wymagania ogólne, dla budowy: budowa budynku mieszkalnego wielorodzinnego z usługami w m. Śrem, dz. 1436/4 i 1438/2

1.3.1 STWiORB - 00 Wymagania ogólne

1.3.2. STWiORB - 01 Roboty ziemne

1.3.3. STWiORB - 02 Betonowanie konstrukcji

1.3.4. STWiORB - 03 Instalacja elektryczna

1.3.5. STWiORB - 04 Kanalizacja sanitarna

1.3.6. STWiORB - 05 Instalacja wodociągowa

1.3.7. STWiORB - 06 Montaż zbrojenia

1.3.8. STWiORB - 07 Montaż stolarki okiennej i drzwiowej

1.3.9. STWiORB - 08 Pokrycie dachu blachodachówką

1.3.10. STWiORB - 09 Okładziny posadzki i ścian

1.3.11.STWiORB - 10 Roboty murarskie

1.3.12.STWiORB - 11 Roboty malarskie

1.3.13.STWiORB - 12 Tynki wew. oraz tynk zewn

1.4. Określenia podstawowe

Ilekroć w ST jest mowa o:

1.4.1. obiekcie budowlanym – należy przez to rozumieć:

- a) budynek wraz z instalacjami i urządzeniami technicznymi,
- b) budowlę stanowiącą całość techniczno-użytkową wraz z instalacjami i urządzeniami,

1.4.2. budynku – należy przez to rozumieć taki obiekt budowlany, który jest trwale związany z gruntem, wydzielony z przestrzeni za pomocą przegród budowlanych oraz posiada fundamenty i dach.

1.4.3. budowie – należy przez to rozumieć wykonanie obiektu budowlanego w określonym miejscu, a także odbudowę, rozbudowę, nadbudowę obiektu budowlanego.

1.4.4. robotach budowlanych – należy przez to rozumieć budowę, a także prace polegające na przebudowie, montażu, remoncie lub rozbiórce obiektu budowlanego.

1.4.5. urządzeniach budowlanych – należy przez to rozumieć urządzenia techniczne związane z obiektem budowlanym zapewniające możliwość użytkowania obiektu zgodnie z jego przeznaczeniem, jak przyłącza i urządzenia instalacyjne, w tym służące oczyszczaniu lub gromadzeniu ścieków, a także przejazdy, ogrodzenia, place postojowe i place pod śmietniki.

1.4.6. terenie budowy – należy przez to rozumieć przestrzeń, w której prowadzone są roboty budowlane wraz z przestrzenią zajmowaną przez urządzenia zaplecza budowy.

1.4.7. prawie do dysponowania nieruchomością na cele budowlane – należy przez to rozumieć tytuł prawny wynikający z prawa własności, użytkowania wieczystego, zarządu, ograniczonego prawa rzeczowego albo stosunku zobowiązaniowego, przewidującego uprawnienia do wykonywania robót budowlanych.

1.4.8. pozwoleniu na budowę – należy przez to rozumieć decyzję administracyjną zezwalającą na rozpoczęcie i prowadzenie budowy lub wykonywanie robót budowlanych innych niż budowa obiektu budowlanego.

1.4.9. dokumentacji budowy – należy przez to rozumieć pozwolenie na budowę wraz z załączonym projektem budowlanym, dziennik budowy, protokoły odbiorów częściowych i końcowych, w miarę potrzeby, rysunki i opisy służące realizacji obiektu, operaty geodezyjne i książkę obmiarów, a w przypadku realizacji obiektów metodą montażu – także dziennik montażu.

- 1.4.10. dokumentacji powykonawczej – należy przez to rozumieć dokumentację budowy z naniesionymi zmianami dokonanymi w toku wykonywania robót oraz geodezyjnymi pomiarami powykonawczymi.
- 1.4.11. aprobacie technicznej – należy przez to rozumieć pozytywną ocenę techniczną wyrobu, stwierdzającą jego przydatność do stosowania w budownictwie.
- 1.4.12. właściwym organie – należy przez to rozumieć organ nadzoru architektoniczno-budowlanego lub organ specjalistycznego nadzoru budowlanego, stosownie do ich właściwości określonych w rozdziale 8.
- 1.4.13. wyrobie budowlanym – należy przez to rozumieć wyrób w rozumieniu przepisów o ocenie zgodności, wytworzony w celu wbudowania, wmontowania, zainstalowania lub zastosowania w sposób trwały w obiekcie budowlanym, wprowadzany do obrotu jako wyrób pojedynczy lub jako zestaw wyborów do stosowania we wzajemnym połączeniu stanowiącym integralną całość użytkową.
- 1.4.14. organie samorządu zawodowego – należy przez to rozumieć organy określone w ustawie z dnia 15 grudnia 2000 r. o samorządach zawodowych architektów, inżynierów budownictwa oraz urbanistów (Dz. U. z 2001 r. Nr 5, poz. 42 z późn. zm.).
- 1.4.15. obszarze oddziaływania obiektu – należy przez to rozumieć teren wyznaczony w otoczeniu budowlanym na podstawie przepisów odrębnych, wprowadzających związane z tym obiektem ograniczenia w zagospodarowaniu tego terenu.
- 1.4.16. opłacie – należy przez to rozumieć kwotę należności wnoszoną przez zobowiązanego za określone ustawą obowiązkowe kontrole dokonywane przez właściwy organ.
- 1.4.17. drodze tymczasowej (montażowej) – należy przez to rozumieć drogę specjalnie przygotowaną, przeznaczoną do ruchu pojazdów obsługujących roboty budowlane na czas ich wykonywania, przewidzianą do usunięcia po ich zakończeniu.
- 1.4.18. dzienniku budowy – należy przez to rozumieć dziennik wydany przez właściwy organ zgodnie z obowiązującymi przepisami, stanowiący urzędowy dokument przebiegu robót budowlanych oraz zdarzeń i okoliczności zachodzących w czasie wykonywania robót.
- 1.4.19. kierowniku budowy – osoba wyznaczona przez Wykonawcę robót, upoważniona do kierowania robotami i do występowania w jego imieniu w sprawach realizacji kontraktu, ponosząca ustawową odpowiedzialność za prowadzoną budowę.
- 1.4.20. rejestrze obmiarów – należy przez to rozumieć – akceptowaną przez Inspektora nadzoru książkę z ponumerowanymi stronami, służącą do wpisywania przez Wykonawcę obmiaru dokonanych robót w formie wyliczeń, szkiców i ewentualnie dodatkowych załączników. Wpisy w rejestrze obmiarów podlegają potwierdzeniu przez Inspektora nadzoru budowlanego.
- 1.4.21. materiałach – należy przez to rozumieć wszelkie materiały naturalne i wytwarzane jak również różne tworzywa i wyroby niezbędne do wykonania robót, zgodnie z dokumentacją projektową i specyfikacjami technicznymi zaakceptowane przez Inspektora nadzoru.
- 1.4.22. odpowiedniej zgodności – należy przez to rozumieć zgodność wykonanych robót dopuszczalnymi tolerancjami, a jeśli granice tolerancji nie zostały określone – z przeciętnymi tolerancjami przyjmowanymi zwyczajowo dla danego rodzaju robót budowlanych.

- 1.4.23. poleceniu Inspektora nadzoru – należy przez to rozumieć wszelkie polecenia przekazane Wykonawcy przez Inspektora nadzoru w formie pisemnej dotyczące sposobu realizacji robót lub innych spraw związanych z prowadzeniem budowy.
- 1.4.24. projektancie – należy przez to rozumieć uprawnioną osobę prawną lub fizyczną będącą autorem dokumentacji projektowej.
- 1.4.25. rekultywacji – należy przez to rozumieć roboty mające na celu uporządkowanie i przywrócenie pierwotnych funkcji terenu naruszonego w czasie realizacji budowy lub robót budowlanych.
- 1.4.26. części obiektu lub etapie wykonania – należy przez to rozumieć część obiektu budowlanego zdolną do spełniania przewidywanych funkcji techniczno-użytkowych i możliwą do odebrania i przekazania do eksploatacji.
- 1.4.27. ustaleniach technicznych – należy przez to rozumieć ustalenia podane w normach, aprobatach technicznych i szczegółowych specyfikacjach technicznych.
- 1.4.28. grupach, klasach, kategoriach robót – należy przez to rozumieć grupy, klasy, kategorie określone w rozporządzeniu nr 2195/2002 z dnia 5 listopada 2002 r. w sprawie Wspólnego Słownika Zamówień (Dz. Urz. L 340 z 16.12.2002 r., z późn. zm.).
- 1.4.29. inspektorze nadzoru inwestorskiego – osoba posiadająca odpowiednie wykształcenie techniczne i praktykę zawodową oraz uprawnienia budowlane, wykonująca samodzielne funkcje techniczne w budownictwie, której inwestor powierza nadzór nad budową obiektu budowlanego. Reprezentuje on interesy inwestora na budowie i wykonuje bieżącą kontrolę jakości i ilości wykonanych robót, bierze udział w sprawdzianach i odbiorach robót zakrywanych i zanikających, badaniu i odbiorze instalacji oraz urządzeń technicznych, jak również przy odbiorze gotowego obiektu.
- 1.4.30. instrukcji technicznej obsługi (eksploatacji) – opracowana przez projektanta lub dostawcę urządzeń technicznych i maszyn, określająca rodzaje i kolejność lub współzależność czynności obsługi, przeglądów i zabiegów konserwacyjnych, warunkujących ich efektywne i bezpieczne użytkowanie. Instrukcja techniczna obsługi (eksploatacji) jest również składnikiem dokumentacji powykonawczej obiektu budowlanego.
- 1.4.31. istotnych wymaganiach – oznaczają wymagania dotyczące bezpieczeństwa, zdrowia i pewnych innych aspektów interesu wspólnego, jakie mają spełniać roboty budowlane.
- 1.4.32. normach europejskich – oznaczają normy przyjęte przez Europejski Komitet Standaryzacji (CEN) oraz Europejski Komitet Standaryzacji elektrotechnicznej (CENELEC) jako „standardy europejskie (EN)” lub „dokumenty harmonizacyjne (HD)”, zgodnie z ogólnymi zasadami działania tych organizacji.
- 1.4.33. przedmiarze robót – to zestawienie przewidzianych do wykonania robót podstawowych w kolejności technologicznej ich wykonania, ze szczegółowym opisem lub wskazaniem podstaw ustalających szczegółowy opis, oraz wskazanie *szczegółowych specyfikacji technicznych wykonania i odbioru robót budowlanych*, z wyliczeniem i zestawieniem ilości jednostek przedmiarowych robót podstawowych.
- 1.4.34. robocie podstawowej – minimalny zakres prac, które po wykonaniu są możliwe do odebrania pod względem ilości i wymogów jakościowych oraz uwzględniają przyjęty stopień scalenia robót.

1.4.35. Wspólnym Słowniku Zamówień – jest systemem klasyfikacji produktów, usług i robót budowlanych, stworzonych na potrzeby zamówień publicznych. Składa się ze słownika głównego oraz słownika uzupełniającego. Obowiązuje we wszystkich krajach Unii Europejskiej. Zgodnie z postanowieniami rozporządzenia 2151/2003, stosowanie kodów CPV do określania przedmiotu zamówienia przez zamawiających z ówczesnych Państw Członkowskich UE stało się obowiązkowe z dniem 20 grudnia 2003 r.

Polskie Prawo zamówień publicznych przewidziało obowiązek stosowania klasyfikacji CPV począwszy od dnia akcesji Polski do UE, tzn. od 1 maja 2004 r.

1.4.36. Zarządzającym realizacją umowy – jest to osoba prawna lub fizyczna określona w istotnych postanowieniach umowy, zwana dalej zarządzającym, wyznaczona przez zamawiającego, upoważniona do nadzorowania realizacji robót i administrowania umową w zakresie określonym w udzielonym pełnomocnictwie (zarządzający realizacją nie jest obecnie prawnie określony w przepisach).

1.5. Ogólne wymagania dotyczące robót

Wykonawca robót jest odpowiedzialny za jakość ich wykonania oraz za ich zgodność z dokumentacją projektową, ST i poleceniami Inspektora nadzoru.

1.5.1. Przekazanie terenu budowy

Zamawiający, w terminie określonym w dokumentach umowy przekaze Wykonawcy teren budowy wraz ze wszystkimi wymaganymi uzgodnieniami prawnymi i administracyjnymi, poda lokalizację i współrzędne punktów głównych obiektu oraz reperów, przekaze dziennik budowy oraz dwa egzemplarze dokumentacji projektowej i dwa komplety ST.

Na Wykonawcy spoczywa odpowiedzialność za ochronę przekazanych mu punktów pomiarowych do chwili odbioru końcowego robót. Uszkodzone lub zniszczone punkty pomiarowe Wykonawca odtworzy i utrwali na własny koszt.

1.5.2. Dokumentacja projektowa

Przekazana dokumentacja projektowa ma zawierać opis, część graficzną, obliczenia i dokumenty, zgodne z wykazem podanym w szczegółowych warunkach umowy, uwzględniającym podział na dokumentację projektową:

dostarczoną przez
Zamawiającego, sporządzoną
przez Wykonawcę.

1.5.3. Zgodność robót z dokumentacją projektową i ST

Dokumentacja projektowa, ST oraz dodatkowe dokumenty przekazane Wykonawcy przez Inspektora nadzoru stanowią załączniki do umowy, a wymagania wyszczególnione w choćby jednym z nich są obowiązujące dla Wykonawcy tak, jakby zawarte były w całej dokumentacji.

W przypadku rozbieżności w ustaleniach poszczególnych dokumentów obowiązuje kolejność ich ważności wymieniona w „Ogólnych warunkach umowy”.

Wykonawca nie może wykorzystywać błędów lub opuszczeń w dokumentach kontraktowych, a o ich wykryciu winien natychmiast powiadomić Inspektora nadzoru, który dokona odpowiednich zmian i poprawek.

W przypadku stwierdzenia ewentualnych rozbieżności podane na rysunku wielkości liczbowe wymiarów są ważniejsze od odczytu ze skali rysunków.

Wszystkie wykonane roboty i dostarczone materiały mają być zgodne z dokumentacją projektową i ST.

Wielkości określone w dokumentacji projektowej i w ST będą uważane za wartości docelowe, od których dopuszczalne są odchylenia w ramach określonego przedziału tolerancji. Cechy materiałów i elementów budowli muszą być jednorodne i wykazywać zgodność z określonymi wymaganiami, a rozrzuty tych cech nie mogą przekraczać dopuszczalnego przedziału tolerancji.

W przypadku, gdy dostarczane materiały lub wykonane roboty nie będą zgodne z dokumentacją projektową lub ST i mają wpływ na niezadowalającą jakość elementu budowli, to takie materiały zostaną zastąpione innymi, a elementy budowli rozebrane i wykonane ponownie na koszt wykonawcy.

1.5.4. Zabezpieczenie terenu budowy

Wykonawca jest zobowiązany do zabezpieczenia terenu budowy w okresie trwania realizacji kontraktu aż do zakończenia i odbioru ostatecznego robót.

Wykonawca dostarczy, zainstaluje i będzie utrzymywać tymczasowe urządzenia zabezpieczające, w tym: ogrodzenia, poręcze, oświetlenie, sygnały i znaki ostrzegawcze, dozorców, wszelkie inne środki niezbędne do ochrony robót, wygody społeczności i innych.

Koszt zabezpieczenia terenu budowy nie podlega odrębnej zapłacie i przyjmuje się, że jest włączony w cenę umowną.

1.5.5. Ochrona środowiska w czasie wykonywania robót

Wykonawca ma obowiązek znać i stosować w czasie prowadzenia robót wszelkie przepisy dotyczące ochrony środowiska naturalnego.

W okresie trwania budowy i wykonywania robót wykończeniowych Wykonawca będzie:

- a) utrzymywać teren budowy i wykopy w stanie bez wody stojącej,
- b) podejmować wszelkie konieczne kroki mające na celu stosowanie się do przepisów i norm dotyczących ochrony środowiska na terenie i wokół terenu budowy oraz będzie unikać uszkodzeń lub uciążliwości dla osób lub własności społecznej, a wynikających ze skażenia, hałasu lub innych przyczyn powstałych w następstwie jego sposobu działania.

Stosując się do tych wymagań, Wykonawca będzie miał szczególny wzgląd na:

- 1) lokalizację baz, warsztatów, magazynów, składowisk, ukopów i dróg dojazdowych,
- 2) środki ostrożności i zabezpieczenia przed:
 - a) zanieczyszczeniem zbiorników i cieków wodnych pyłami lub substancjami toksycznymi,
 - b) zanieczyszczeniem powietrza pyłami i gazami,
 - c) możliwością powstania pożaru.

1.5.6. Ochrona przeciwpożarowa

Wykonawca będzie przestrzegać przepisy ochrony przeciwpożarowej.

Wykonawca będzie utrzymywać sprawny sprzęt przeciwpożarowy, wymagany odpowiednimi przepisami, na terenie baz produkcyjnych, w pomieszczeniach biurowych, mieszkalnych i magazynowych oraz w maszynach i pojazdach.

Materiały łatwopalne będą składowane w sposób zgodny z odpowiednimi przepisami i zabezpieczone przed dostępem osób trzecich.

Wykonawca będzie odpowiedzialny za wszelkie straty spowodowane pożarem wywołanym jako rezultat realizacji robót albo przez personel wykonawcy.

1.5.7. Ochrona własności publicznej i prywatnej

Wykonawca odpowiada za ochronę instalacji i urządzeń zlokalizowanych na powierzchni terenu i pod jego poziomem, takie jak rurociągi, kable itp. Wykonawca zapewni właściwe oznaczenie i zabezpieczenie przed uszkodzeniem tych instalacji i urządzeń w czasie trwania budowy.

O fakcie przypadkowego uszkodzenia tych instalacji Wykonawca bezzwłocznie powiadomi Inspektora nadzoru i zainteresowanych użytkowników oraz będzie z nimi współpracował, dostarczając wszelkiej pomocy potrzebnej przy dokonywaniu napraw. Wykonawca będzie odpowiadać za wszelkie spowodowane przez jego działania uszkodzenia instalacji na powierzchni ziemi i urządzeń podziemnych wykazanych w dokumentach dostarczonych mu przez Zamawiającego.

1.5.8. Ograniczenie obciążeń osi pojazdów

Wykonawca stosować się będzie do ustawowych ograniczeń obciążenia na oś przy transporcie gruntu, materiałów i wyposażenia na i z terenu robót. Uzyska on wszelkie niezbędne zezwolenia od władz co do przewozu nietypowych wagowo ładunków i w sposób ciągły będzie o każdym takim przewozie powiadamiał Inspektora nadzoru. Pojazdy i ładunki powodujące nadmierne obciążenie osiowe nie będą dopuszczone na świeżo ukończony fragment budowy w obrębie terenu budowy i wykonawca będzie odpowiadał za naprawę wszelkich robót w ten sposób uszkodzonych, zgodnie z poleceniami Inspektora nadzoru.

1.5.9. Bezpieczeństwo i higiena pracy

Podczas realizacji robót wykonawca będzie przestrzegać przepisów dotyczących bezpieczeństwa i higieny pracy.

W szczególności wykonawca ma obowiązek zadbać, aby personel nie wykonywał pracy w warunkach niebezpiecznych, szkodliwych dla zdrowia oraz nie spełniających odpowiednich wymagań sanitarnych.

Wykonawca zapewni i będzie utrzymywał wszelkie urządzenia zabezpieczające, socjalne oraz sprzęt i odpowiednią odzież dla ochrony życia i zdrowia osób zatrudnionych na budowie.

Uznaje się, że wszelkie koszty związane z wypełnieniem wymagań określonych powyżej nie podlegają odrębnej zapłacie i są uwzględnione w cenie umownej.

1.5.10. Ochrona i utrzymanie robót

Wykonawca będzie odpowiedzialny za ochronę robót i za wszelkie materiały i urządzenia używane do robót od daty rozpoczęcia do daty odbioru ostatecznego.

1.5.11. Stosowanie się do prawa i innych przepisów

Wykonawca zobowiązany jest znać wszelkie przepisy wydane przez organy administracji państwowej i samorządowej, które są w jakikolwiek sposób związane z robotami i będzie w pełni odpowiedzialny za przestrzeganie tych praw, przepisów i wytycznych podczas prowadzenia robót. Np. rozporządzenie Ministra Infrastruktury z dnia 6 lutego 2003 r. w sprawie bezpieczeństwa i higieny pracy podczas wykonywania robót budowlanych (Dz. U. z dn. 19.03.2003 r. Nr 47, poz. 401) oraz Ministra Pracy i Polityki Socjalnej z dnia 26 września 1997 r. w sprawie ogólnych przepisów bezpieczeństwa i higieny pracy (Dz. U. Nr 169 poz. 1650).

Wykonawca będzie przestrzegać praw patentowych i będzie w pełni odpowiedzialny za wypełnienie wszelkich wymagań prawnych odnośnie wykorzystania opatentowanych urządzeń lub metod i w sposób ciągły będzie informować Inspektora nadzoru o swoich działaniach, przedstawiając kopie zezwoleń i inne odnośne dokumenty.

2. MATERIAŁY

2.1. Źródła uzyskania materiałów do elementów konstrukcyjnych

Wykonawca przedstawi Inspektorowi nadzoru szczegółowe informacje dotyczące, zamawiania lub wydobywania materiałów i odpowiednie aprobaty techniczne lub świadectwa badań laboratoryjnych oraz próbki do zatwierdzenia przez Inspektora nadzoru.

Wykonawca zobowiązany jest do prowadzenia ciągłych badań określonych w ST w celu udokumentowania, że materiały uzyskane z dopuszczalnego źródła spełniają wymagania ST w czasie postępu robót.

Pozostałe materiały budowlane powinny spełniać wymagania jakościowe określone Polskimi Normami, aprobatami technicznymi, o których mowa w Szczegółowych Specyfikacjach Technicznych (ST).

2.2. Pozyskiwanie masowych materiałów pochodzenia miejscowego

Wykonawca odpowiada za uzyskanie pozwoleń od właścicieli i odnośnych władz na pozyskanie materiałów z jakichkolwiek złóż miejscowych, włączając w to źródła wskazane przez Zamawiającego i jest zobowiązany dostarczyć Inspektorowi nadzoru wymagane dokumenty przed rozpoczęciem eksploatacji złoża.

Wykonawca ponosi odpowiedzialność za spełnienie wymagań ilościowych i jakościowych materiałów z jakiegokolwiek złoża.

Wykonawca poniesie wszystkie koszty, a w tym: opłaty, wynagrodzenia i jakiegokolwiek inne koszty związane z dostarczeniem materiałów do robót, chyba że postanowienia ogólne lub szczegółowe warunków umowy stanowią inaczej.

Humus i nadkład czasowo zdjęte z terenu wykopów, ukopów i miejsc pozyskania piasku i żwiru będą formowane w hałdy i wykorzystywane przy zasypce i rekultywacji terenu po ukończeniu robót.

Wszystkie odpowiednie materiały pozyskane z wykopów na terenie budowy lub z innych miejsc wskazanych w dokumentach umowy będą wykorzystane do robót lub odwiezione na odkład odpowiednio do wymagań umowy lub wskazań Inspektora nadzoru.

Eksploatacja źródeł materiałów będzie zgodna z wszelkimi regulacjami prawnymi obowiązującymi na danym obszarze.

2.3. Materiały nie odpowiadające wymaganiom jakościowym

Materiały nie odpowiadające wymaganiom jakościowym zostaną przez Wykonawcę wywiezione z terenu budowy, bądź złożone w miejscu wskazanym przez Inspektora nadzoru.

Każdy rodzaj robót, w którym znajdują się nie zbadane i nie zaakceptowane materiały, Wykonawca wykonuje na własne ryzyko, licząc się z jego nieprzyjęciem i niezapłacie

Przechowywanie i składowanie materiałów

Wykonawca zapewni, aby tymczasowo składowane materiały, do czasu gdy będą one potrzebne do robót, były zabezpieczone przed zanieczyszczeniem, zachowały swoją jakość i właściwość do robót i były dostępne do kontroli przez Inspektora nadzoru.

Miejsca czasowego składowania materiałów będą zlokalizowane w obrębie terenu budowy w miejscach uzgodnionych z Inspektorem nadzoru.

2.4. Wariantowe stosowanie materiałów

Jeśli dokumentacja projektowa lub ST przewidują możliwość zastosowania różnych rodzajów materiałów do wykonywania poszczególnych elementów robót Wykonawca powiadomi Inspektora nadzoru o zamiarze zastosowania konkretnego rodzaju materiału. Wybrany i zaakceptowany rodzaj materiału nie może być później zamieniany bez zgody Inspektora nadzoru.

3. SPRZĘT

Wykonawca jest zobowiązany do używania jedynie takiego sprzętu, który nie spowoduje niekorzystnego wpływu na jakość wykonywanych robót. Sprzęt używany do robót powinien być zgodny z ofertą Wykonawcy i powinien odpowiadać pod względem typów i ilości wskazaniom zawartym w SST, programie zapewnienia jakości lub projekcie organizacji robót, zaakceptowanym przez Inspektora nadzoru.

Liczba i wydajność sprzętu będzie gwarantować przeprowadzenie robót, zgodnie z zasadami określonymi w dokumentacji projektowej, ST i wskazaniach Inspektora nadzoru w terminie przewidzianym umową.

Sprzęt będący własnością Wykonawcy lub wynajęty do wykonania robót ma być utrzymywany w dobrym stanie i gotowości do pracy. Będzie spełniał normy ochrony środowiska i przepisy dotyczące jego użytkowania.

Wykonawca dostarczy Inspektorowi nadzoru kopie dokumentów potwierdzających dopuszczenie sprzętu do użytkowania, tam gdzie jest to wymagane przepisami.

Jeżeli dokumentacja projektowa lub ST przewidują możliwość wariantowego użycia sprzętu przy wykonywanych robotach, wykonawca powiadomi Inspektora nadzoru o swoim zamiarze wyboru i uzyska jego akceptację przed użyciem sprzętu. Wybrany sprzęt, po akceptacji Inspektora nadzoru, nie może być później zmieniany bez jego zgody.

4. TRANSPORT

4.1. Ogólne wymagania dotyczące transportu

Wykonawca jest zobowiązany do stosowania jedynie takich środków transportu, które nie wpłyną niekorzystnie na jakość wykonywanych robót i właściwości przewożonych materiałów.

Liczba środków transportu będzie zapewniać prowadzenie robót zgodnie z zasadami określonymi w dokumentacji projektowej, ST i wskazaniach Inspektora nadzoru w terminie przewidzianym w umowie.

4.2. Wymagania dotyczące przewozu po drogach publicznych

Przy ruchu na drogach publicznych pojazdy będą spełniać wymagania dotyczące przepisów ruchu drogowego w odniesieniu do dopuszczalnych obciążeń na osie i innych parametrów technicznych. Środki transportu nie odpowiadające warunkom dopuszczalnych obciążeń na osie mogą być dopuszczone przez właściwy zarząd drogi pod warunkiem przywrócenia stanu pierwotnego użytkowanych odcinków dróg na koszt Wykonawcy.

Wykonawca będzie usuwać na bieżąco, na własny koszt, wszelkie zanieczyszczenia spowodowane jego pojazdami na drogach publicznych oraz dojazdach do terenu budowy.

5. WYKONANIE ROBÓT

5.1. Przed rozpoczęciem robót wykonawca opracuje:

- projekt zagospodarowania placu budowy, który powinien składać się z części opisowej i graficznej, plan bezpieczeństwa i ochrony zdrowia (plan bioz),
- projekt organizacji budowy,
- projekt technologii i organizacji montażu (dla obiektów prefabrykowanych lub elementów konstrukcyjnych o większych gabarytach lub masie).

5.2. Wykonawca jest odpowiedzialny za prowadzenie robót zgodnie z umową lub kontraktem oraz za jakość zastosowanych materiałów i wykonywanych robót, za ich zgodność z dokumentacją projektową, wymaganiami ST, PZJ, projektu projektem organizacji robót oraz poleceniami Inspektora nadzoru.

5.2.1. Wykonawca ponosi odpowiedzialność za pełną obsługę geodezyjną przy wykonywaniu wszystkich elementów robót określonych w dokumentacji projektowej lub przekazanych na piśmie przez Inspektora nadzoru.

5.2.2. Następstwa jakiegokolwiek błędu spowodowanego przez Wykonawcę w wytyczeniu i wykonywaniu robót zostaną, jeśli wymagać tego będzie Inspektor nadzoru, poprawione przez Wykonawcę na własny koszt.

5.2.3. Decyzje Inspektora nadzoru dotyczące akceptacji lub odrzucenia materiałów i elementów robót będą oparte na wymaganiach sformułowanych w dokumentach umowy, dokumentacji projektowej i w ST, a także w normach i wytycznych.

5.2.4. Polecenia Inspektora nadzoru dotyczące realizacji robót będą wykonywane przez Wykonawcę nie później niż w czasie przez niego wyznaczonym, pod groźbą wstrzymania robót. Skutki finansowe z tytułu wstrzymania robót w takiej sytuacji ponosi Wykonawca.

6. KONTROLA JAKOŚCI ROBÓT

6.1. Program zapewnienia jakości

Do obowiązków Wykonawcy należy opracowanie i przedstawienie do zaakceptowania przez Inspektora nadzoru programu zapewnienia jakości (PZJ), w którym przedstawi on zamierzony sposób wykonania robót, możliwości techniczne, kadrowe i organizacyjne gwarantujące wykonanie robót zgodnie z dokumentacją projektową, ST.

Program zapewnienia jakości winien zawierać:

- organizację wykonania robót, w tym termin i sposób prowadzenia robót, organizację ruchu na budowie wraz z oznakowaniem robót,
- plan bezpieczeństwa i ochrony zdrowia,
- wykaz zespołów roboczych, ich kwalifikacje i przygotowanie praktyczne,
- wykaz osób odpowiedzialnych za jakość i terminowość wykonania poszczególnych elementów robót, system (sposób i procedurę) proponowanej kontroli i sterowania jakością wykonywanych robót,
- wyposażenie w sprzęt i urządzenia do pomiarów i kontroli (opis laboratorium własnego lub laboratorium, któremu Wykonawca zamierza zlecić prowadzenie badań), sposób oraz formę gromadzenia wyników badań laboratoryjnych, zapis pomiarów, a także wyciąganych wniosków i zastosowanych korekt w procesie technologicznym, proponowany sposób i formę przekazywania tych informacji Inspektorowi nadzoru,
- wykaz maszyn i urządzeń stosowanych na budowie z ich parametrami technicznymi oraz wyposażeniem w mechanizmy do sterowania i urządzenia pomiarowo-kontrolne, rodzaje i ilość środków transportu oraz urządzeń do magazynowania i załadunku materiałów, spoiw, lepiszczy, kruszyw itp.,
- sposób i procedurę pomiarów i badań (rodzaj i częstotliwość, pobieranie próbek, legalizacja i sprawdzanie urządzeń itp.) prowadzonych podczas dostaw materiałów, wytwarzania mieszanek i wykonywania poszczególnych elementów robót.

6.2. Zasady kontroli jakości robót

Wykonawca jest odpowiedzialny za pełną kontrolę jakości robót i stosowanych materiałów.

Inspektor nadzoru będzie przekazywać Wykonawcy pisemne informacje o jakichkolwiek niedociągnięciach .

Badania i pomiary

Wszystkie badania i pomiary będą przeprowadzone zgodnie z wymaganiami norm. W przypadku, gdy normy nie obejmują jakiegokolwiek badania wymaganego w ST, stosować można wytyczne krajowe, albo inne procedury, zaakceptowane przez Inspektora nadzoru.

Przed przystąpieniem do pomiarów lub badań, Wykonawca powiadomi Inspektora nadzoru o rodzaju, miejscu i terminie pomiaru lub badania. Po wykonaniu pomiaru lub badania, Wykonawca przedstawi na piśmie ich wyniki do akceptacji Inspektora nadzoru.

6.3. Raporty z badań

Wykonawca będzie przekazywać Inspektorowi nadzoru kopie raportów z wynikami badań jak najszybciej, nie później jednak niż w terminie określonym w programie zapewnienia jakości.

Wyniki badań (kopie) będą przekazywane Inspektorowi nadzoru na formularzach według dostarczonego przez niego wzoru lub innych, przez niego zaakceptowanych.

6.4. Badania prowadzone przez Inspektora nadzoru

Dla celów kontroli jakości i zatwierdzenia, Inspektor nadzoru uprawniony jest do dokonywania kontroli, pobierania próbek i badania materiałów u źródła ich wytwarzania. Do umożliwienia jemu kontroli zapewniona będzie wszelka potrzebna do tego pomoc ze strony Wykonawcy i producenta materiałów.

Inspektor nadzoru, po uprzedniej weryfikacji systemu kontroli robót prowadzonego przez Wykonawcę, będzie oceniać zgodność materiałów i robót z wymaganiami ST na podstawie wyników badań dostarczonych przez Wykonawcę.

Inspektor nadzoru może pobierać próbki materiałów i prowadzić badania niezależnie od Wykonawcy, na swój koszt. Jeżeli wyniki tych badań wykażą, że raporty Wykonawcy są niewiarygodne, to Inspektor nadzoru poleci Wykonawcy lub zleci niezależnemu laboratorium przeprowadzenie powtórnych lub dodatkowych badań, albo oprze się wyłącznie na własnych badaniach przy ocenie zgodności materiałów i robót z dokumentacją projektową i ST. W takim przypadku, całkowite koszty powtórnych lub dodatkowych badań i pobierania próbek poniesione zostaną przez Wykonawcę.

6.5. Certyfikaty i deklaracje

Inspektor nadzoru może dopuścić do użycia tylko te wyroby i materiały, które:

1. posiadają certyfikat na znak bezpieczeństwa wykazujący, że zapewniono zgodność z kryteriami technicznymi określonymi na podstawie Polskich Norm, aprobat technicznych oraz właściwych przepisów i informacji o ich istnieniu zgodnie z rozporządzeniem MSWiA z 1998 r. (Dz. U. 99/98),
2. posiadają deklarację zgodności lub certyfikat zgodności z:
 - Polską Normą lub
 - aprobatą techniczną, w przypadku wyrobów, dla których nie ustanowiono Polskiej Normy, jeżeli nie są objęte certyfikacją określoną w pkt. 1 i które spełniają wymogi SST.

- znajdują się w wykazie wyrobów, o którym mowa w rozporządzeniu MSWiA z 1998 r. (Dz. U. 98/99).

W przypadku materiałów, dla których ww. dokumenty są wymagane przez SST, każda ich partia dostarczona do robót będzie posiadać te dokumenty, określające w sposób jedno-znacznym jej cechy.

Jakiegokolwiek materiały, które nie spełniają tych wymagań będą odrzucone.

Dokumenty budowy

[1] Dziennik budowy

Dziennik budowy jest wymaganym dokumentem urzędowym obowiązującym Zamawiającego i Wykonawcę w okresie od przekazania wykonawcy terenu budowy do końca okresu gwarancyjnego. Prowadzenie dziennika budowy zgodnie z § 45 ustawy Prawo budowlane spoczywa na kierowniku budowy.

Zapisy w dzienniku budowy będą dokonywane na bieżąco i będą dotyczyć przebiegu robót, stanu bezpieczeństwa ludzi i mienia oraz technicznej strony budowy.

Zapisy będą czytelne, dokonane trwałą techniką, w porządku chronologicznym, bezpośrednio jeden pod drugim, bez przerw.

Załączone do dziennika budowy protokoły i inne dokumenty będą oznaczone kolejnym numerem załącznika i opatrzone datą i podpisem Wykonawcy i Inspektora nadzoru.

Do dziennika budowy należy wpisywać w szczególności:

datę przekazania Wykonawcy terenu budowy,

datę przekazania przez Zamawiającego dokumentacji projektowej, uzgodnienie przez Inspektora nadzoru programu zapewnienia jakości i harmonogramów robót, terminy rozpoczęcia i zakończenia poszczególnych elementów robót, przebieg robót, trudności i przeszkody w ich prowadzeniu, okresy i przyczyny przerw w robotach, uwagi i polecenia Inspektora nadzoru, daty zarządzenia wstrzymania robót, z podaniem powodu, zgłoszenia i daty odbiorów robót zanikających i ulegających zakryciu, częściowych i ostatecznych odbiorów robót, wyjaśnienia, uwagi i propozycje Wykonawcy,

stan pogody i temperaturę powietrza w okresie wykonywania robót podlegających ograniczeniom lub wymaganiom w związku z warunkami klimatycznymi,

zgodność rzeczywistych warunków geotechnicznych z ich opisem w dokumentacji projektowej,

dane dotyczące czynności geodezyjnych (pomiarowych) dokonywanych przed i w trakcie wykonywania robót,

dane dotyczące sposobu wykonywania zabezpieczenia robót,

dane dotyczące jakości materiałów, pobierania próbek oraz wyniki przeprowadzonych badań z podaniem kto je przeprowadzał,

wyniki prób poszczególnych elementów budowli z podaniem kto je przeprowadzał, inne istotne informacje o przebiegu robót.

Propozycje, uwagi i wyjaśnienia Wykonawcy, wpisane do dziennika budowy będą przedłożone Inspektorowi nadzoru do ustosunkowania się.

Decyzje Inspektora nadzoru wpisane do dziennika budowy Wykonawca podpisuje z zaznaczeniem ich przyjęcia lub zajęciem stanowiska.

Wpis projektanta do dziennika budowy obliguje Inspektora nadzoru do ustosunkowania się. Projektant nie jest jednak stroną umowy i nie ma uprawnień do wydawania poleceń Wykonawcy robót.

[2] Książka obmiarów

Książka obmiarów stanowi dokument pozwalający na rozliczenie faktycznego postępu każdego z elementów robót. Obmiary wykonanych robót przeprowadza się sukcesywnie w jednostkach przyjętych w kosztorysie lub w SST.

[4] Pozostałe dokumenty budowy

Do dokumentów budowy zalicza się, oprócz wymienionych w punktach [1]-[3], następujące dokumenty:

- a) pozwolenie na budowę,
- b) protokoły przekazania terenu budowy,
- c) umowy cywilnoprawne z osobami trzecimi,
- d) protokoły odbioru robót,
- e) protokoły z narad i ustaleń,
- f) operaty geodezyjne,
- g) plan bezpieczeństwa i ochrony zdrowia.

[5] Przechowywanie dokumentów budowy

Dokumenty budowy będą przechowywane na terenie budowy w miejscu odpowiednio zabezpieczonym.

Zaginięcie któregośkolwiek z dokumentów budowy spowoduje jego natychmiastowe odtworzenie w formie przewidzianej prawem.

Wszelkie dokumenty budowy będą zawsze dostępne dla Inspektora nadzoru i przedstawiane do wglądu na życzenie Zamawiającego.

7. OBMIAR ROBÓT

7.1. Ogólne zasady obmiaru robót

Obmiar robót będzie określać faktyczny zakres wykonywanych robót, zgodnie z dokumentacją projektową i ST, w jednostkach ustalonych w kosztorysie.

Obmiaru robót dokonuje Wykonawca po pisemnym powiadomieniu Inspektora nadzoru o zakresie obmierzanych robót i terminie obmiaru, co najmniej na 3 dni przed tym terminem.

Wyniki obmiaru będą wpisane do książki obmiarów.

Jakikolwiek błąd lub przeoczenie (opuszczenie) w ilości robót podanych w kosztorysie ofertowym lub gdzie indziej w ST nie zwalnia Wykonawcy od obowiązku ukończenia wszystkich robót. Błędne dane zostaną poprawione wg ustaleń Inspektora nadzoru na piśmie. Obmiar gotowych robót będzie przeprowadzony z częstością wymaganą do celu miesięcznej płatności na rzecz Wykonawcy lub w innym czasie określonym w umowie.

7.2. Zasady określania ilości robót i materiałów

Zasady określania ilości robót podane są w odpowiednich specyfikacjach technicznych i lub w KNR-ach oraz KNNR-ach.

Jednostki obmiaru powinny być zgodne z jednostkami określonymi w dokumentacji projektowej i kosztorysowej w przedmiarze robót.

Urządzenia i sprzęt pomiarowy

Wszystkie urządzenia i sprzęt pomiarowy, stosowany w czasie obmiaru robót będą zaakceptowane przez Inspektora nadzoru.

Urządzenia i sprzęt pomiarowy zostaną dostarczone przez Wykonawcę. Jeżeli urządzenia te lub sprzęt wymagają badań atestujących, to Wykonawca będzie posiadać ważne świadectwa legalizacji.

Wszystkie urządzenia pomiarowe będą przez Wykonawcę utrzymywane w dobrym stanie, w całym okresie trwania robót.

7.3. Wagi i zasady wdrażania

Wykonawca dostarczy i zainstaluje urządzenia wagowe odpowiadające odpowiednim wymaganiom SST. Będzie utrzymywać to wyposażenie, zapewniając w sposób ciągły zachowanie dokładności wg norm zatwierdzonych przez Inspektora nadzoru.

8. ODBIÓR ROBÓT

9.1. Rodzaje odbiorów robót

W zależności od ustaleń odpowiednich ST, roboty podlegają następującym odbiorom:

- a) odbiorowi robót zanikających i ulegających zakryciu,
- b) odbiorowi przewodów kominowych, instalacji i urządzeń technicznych,
- c) odbiorowi częściowemu,
- d) odbiorowi ostatecznemu (końcowemu),
- e) odbiorowi po upływie okresu rękojmi
- f) odbiorowi pogwarancyjnemu po upływie okresu gwarancji.

9.2. Odbiór robót zanikających i ulegających zakryciu

Odbiór robót zanikających i ulegających zakryciu polega na finalnej ocenie jakości wykonywanych robót oraz ilości tych robót, które w dalszym procesie realizacji ulegną zakryciu.

Odbiór robót zanikających i ulegających zakryciu będzie dokonany w czasie umożliwiającym wykonanie ewentualnych korekt i poprawek bez hamowania ogólnego postępu robót. Odbioru tego dokonuje Inspektor nadzoru.

Gotowość danej części robót do odbioru zgłasza wykonawca wpisem do dziennika budowy i jednoczesnym powiadomieniem Inspektora nadzoru. Odbiór będzie przeprowadzony niezwłocznie, nie później jednak niż w ciągu 3 dni od daty zgłoszenia wpisem do dziennika budowy i powiadomienia o tym fakcie Inspektora nadzoru.

Jakość i ilość robót ulegających zakryciu ocenia Inspektor nadzoru na podstawie dokumentów zawierających komplet wyników badań laboratoryjnych i w oparciu o przeprowadzone pomiary, w konfrontacji z dokumentacją projektową, ST i uprzednimi ustaleniami.

9.3. Odbiór częściowy

Odbiór częściowy polega na ocenie ilości i jakości wykonanych części robót. Odbioru częściowego robót dokonuje się dla zakresu robót określonego w dokumentach umownych wg zasad jak przy odbiorze ostatecznym robót. Odbioru robót dokonuje Inspektor nadzoru.

9.4. Odbiór ostateczny (końcowy)

9.4.1. Zasady odbioru ostatecznego robót

Odbiór ostateczny polega na finalnej ocenie rzeczywistego wykonania robót w odniesieniu do zakresu (ilości) oraz jakości.

Całkowite zakończenie robót oraz gotowość do odbioru ostatecznego będzie stwierdzona przez Wykonawcę wpisem do dziennika budowy.

Odbiór ostateczny robót nastąpi w terminie ustalonym w dokumentach umowy, licząc od dnia potwierdzenia przez Inspektora nadzoru zakończenia robót i przyjęcia dokumentów, o których mowa w punkcie 8.4.2.

Odbioru ostatecznego robót dokona komisja wyznaczona przez Zamawiającego w obecności Inspektora nadzoru i Wykonawcy. Komisja odbierająca roboty dokona ich oceny jakościowej na podstawie przedłożonych dokumentów, wyników badań i pomiarów, ocenie wizualnej oraz zgodności wykonania robót z dokumentacją projektową i SST.

W toku odbioru ostatecznego robót, komisja zapozna się z realizacją ustaleń przyjętych w trakcie odbiorów robót zanikających i ulegających zakryciu oraz odbiorów częściowych, zwłaszcza w zakresie wykonania robót uzupełniających i robót poprawkowych.

W przypadkach nie wykonania wyznaczonych robót poprawkowych lub robót uzupełniających w poszczególnych elementach konstrukcyjnych i wykończeniowych, komisja przerwie swoje czynności i ustali nowy termin odbioru ostatecznego.

W przypadku stwierdzenia przez komisję, że jakość wykonywanych robót w poszczególnych asortymentach nieznacznie odbiega od wymaganej dokumentacją projektową i ST z uwzględnieniem tolerancji i nie ma większego wpływu na cechy eksploatacyjne obiektu, komisja oceni pomniejszoną wartość wykonywanych robót w stosunku do wymagań przyjętych w dokumentach umowy.

8.4.2. Dokumenty do odbioru ostatecznego (końcowe)

Podstawowym dokumentem jest protokół odbioru ostatecznego robót, sporządzony wg wzoru ustalonego przez Zamawiającego.

Do odbioru ostatecznego Wykonawca jest zobowiązany przygotować następujące dokumenty:

1. dokumentację powykonawczą, tj. dokumentację budowy z naniesionymi zmianami dokonanymi w toku wykonania robót oraz geodezyjnymi pomiarami powykonawczymi,
2. szczegółowe specyfikacje techniczne (podstawowe z dokumentów umowy i ew. uzupełniające lub zamiennie),
3. protokoły odbiorów robót ulegających zakryciu i zanikających,
4. protokoły odbiorów częściowych,
5. recepty i ustalenia technologiczne,
6. dzienniki budowy i książki obmiarów (oryginały),

7. wyniki pomiarów kontrolnych oraz badań i oznaczeń laboratoryjnych, zgodne z ST i programem zapewnienia jakości (PZJ),
8. deklaracje zgodności lub certyfikaty zgodności wbudowanych materiałów, certyfikaty na znak bezpieczeństwa zgodnie z ST i programem zabezpieczenia jakości (PZJ),
9. rysunki (dokumentacje) na wykonanie robót towarzyszących (np. na przełożenie linii telefonicznej, energetycznej, gazowej, oświetlenia itp.) oraz protokoły odbioru i przekazania tych robót właścicielom urządzeń,
10. geodezyjną inwentaryzację powykonawczą robót i sieci uzbrojenia terenu,
11. kopię mapy zasadniczej powstałej w wyniku geodezyjnej inwentaryzacji powykonawczej.

W przypadku, gdy wg komisji, roboty pod względem przygotowania dokumentacyjnego nie będą gotowe do odbioru ostatecznego, komisja w porozumieniu z Wykonawcą wyznaczy ponowny termin odbioru ostatecznego robót.

Wszystkie zarządzone przez komisję roboty poprawkowe lub uzupełniające będą zestawione wg wzoru ustalonego przez Zamawiającego.

Termin wykonania robót poprawkowych i robót uzupełniających wyznaczy komisja i stwierdzi ich wykonanie.

9.5. Odbiór pogwarancyjny po upływie okresu rękojmi i gwarancji

Odbiór pogwarancyjny po upływie okresu rękojmi i gwarancji polega na ocenie wykonanych robót związanych z usunięciem wad, które ujawnią się w okresie gwarancyjnym i rękojmi.

Odbiór po upływie okresu rękojmi i gwarancji pogwarancyjny będzie dokonany na podstawie oceny wizualnej obiektu z uwzględnieniem zasad opisanych w punkcie 8.4. „Odbiór ostateczny robót(końcowy) robót”.

10. PODSTAWA PŁATNOŚCI

10.1. Ustalenia ogólne

Podstawą płatności jest cena jednostkowa skalkulowana przez wykonawcę za jednostkę obmiarową ustaloną dla danej pozycji kosztorysu przyjętą przez Zamawiającego w dokumentach umownych.

Dla robót wycenionych ryczałtowo podstawą płatności jest wartość (kwota) podana przez Wykonawcę i przyjęta przez Zamawiającego w dokumentach umownych (ofercie).

Cena jednostkowa pozycji kosztorysowej lub wynagrodzenie ryczałtowe będzie uwzględniać wszystkie czynności, wymagania i badania składające się na jej wykonanie, określone dla tej roboty w SST i w dokumentacji projektowej.

Ceny jednostkowe lub wynagrodzenie ryczałtowe robót będą obejmować:

robociznę bezpośrednią wraz z narzutami,

wartość zużytych materiałów wraz z kosztami zakupu, magazynowania, ewentualnych ubytków i transportu na teren budowy,

wartość pracy sprzętu wraz z narzutami, koszty pośrednie i zysk kalkulacyjny,

podatki obliczone zgodnie z obowiązującymi przepisami, ale z wyłączeniem podatku VAT.

10.2. Objazdy, przejazdy i organizacja ruchu

10.2.1. Koszt wybudowania objazdów/przejazdów i organizacji ruchu obejmuje:

(a) opracowanie oraz uzgodnienie z Inspektorami nadzoru i odpowiedzialnymi instytucjami projektu organizacji ruchu na czas trwania budowy, wraz z dostarczeniem kopii projektu Inspektorowi nadzoru i wprowadzaniem dalszych zmian i uzgodnień wynikających z postępu robót,

(b) ustawienie tymczasowego oznakowania i oświetlenia zgodnie z wymaganiami bezpieczeństwa

ruchu,

(c) opłaty/dzierżawy terenu,

(d) przygotowanie terenu,

(e) konstrukcję tymczasowej nawierzchni, ramp, chodników, krawężników, barier, oznakowań i drenażu,

(f) tymczasową przebudowę urządzeń obcych.

10.2.2 Koszt utrzymania objazdów/przejazdów i organizacji ruchu obejmuje:

- (a) oczyszczanie, przestawienie, przykrycie i usunięcie tymczasowych oznakowań pionowych, poziomych, barier i świateł,
- (b) utrzymanie płynności ruchu publicznego.

9.2.3. Koszt likwidacji objazdów/przejazdów i organizacji ruchu obejmuje:

- (a) usunięcie wbudowanych materiałów i oznakowania,
 - (b) doprowadzenie terenu do stanu pierwotnego.
- 9.2.4. Koszt budowy, utrzymania i likwidacji objazdów, przejazdów i organizacji ruchu ponosi Zamawiający.

11. PRZEPISY ZWIĄZANE

10.1. Ustawy

- Ustawa z dnia 7 lipca 1994 r. – Prawo budowlane (jednolity tekst Dz. U. z 2003 r. Nr 207, poz. 2016 z późn. zm.).
- Ustawa z dnia 29 stycznia 2004 r. – Prawo zamówień publicznych (Dz. U. Nr 19, poz. 177).
- Ustawa z dnia 16 kwietnia 2004 r. – o wyborach budowlanych (Dz. U. Nr 92, poz. 881).
- Ustawa z dnia 24 sierpnia 1991 r. – o ochronie przeciwpożarowej (jednolity tekst Dz. U. z 2002 r. Nr 147, poz. 1229).
- Ustawa z dnia 21 grudnia 2004 r. – o dozorze technicznym (Dz. U. Nr 122, poz. 1321 z późn. zm.).
- Ustawa z dnia 27 kwietnia 2001 r. – Prawo ochrony środowiska (Dz. U. Nr 62, poz. 627 z późn. zm.).
- Ustawa z dnia 21 marca 1985 r. – o drogach publicznych (jednolity tekst Dz. U. z 2004 r. Nr 204, poz. 2086).

10.2. Rozporządzenia

- Rozporządzenie Ministra Infrastruktury z dnia 2 grudnia 2002 r. – w sprawie systemów oceny zgodności wyrobów budowlanych oraz sposobu ich oznaczania znakowaniem CE (Dz. U. Nr 209, poz. 1779).
- Rozporządzenie Ministra Infrastruktury z dnia 2 grudnia 2002 r. – w sprawie określenia polskich jednostek organizacyjnych upoważnionych do wydawania europejskich aprobat technicznych, zakresu i formy aprobat oraz trybu ich udzielania, uchylania lub zmiany (Dz. U. Nr 209, poz. 1780).
- Rozporządzenie Ministra Pracy i Polityki Społecznej z dnia 26 września 1997 r. – w sprawie ogólnych przepisów bezpieczeństwa i higieny pracy (Dz. U. Nr 169, poz. 1650).
- Rozporządzenie Ministra Infrastruktury z dnia 6 lutego 2003 r. – w sprawie bezpieczeństwa i higieny pracy podczas wykonywania robót budowlanych (Dz. U. Nr 47, poz. 401).
- Rozporządzenie Ministra Infrastruktury z dnia 23 czerwca 2003 r. – w sprawie informacji dotyczącej bezpieczeństwa i ochrony zdrowia oraz planu bezpieczeństwa i ochrony zdrowia (Dz. U. Nr 120, poz. 1126).
- Rozporządzenie Ministra Infrastruktury z dnia 2 września 2004 r. – w sprawie szczegółowego zakresu i formy dokumentacji projektowej, specyfikacji technicznych wykonania i odbioru robót budowlanych oraz programu funkcjonalno-użytkowego (Dz. U. Nr 202, poz. 2072).

- Rozporządzenie Ministra Infrastruktury z dnia 11 sierpnia 2004 r. – w sprawie sposobów deklarowania wyrobów budowlanych oraz sposobu znakowania ich znakiem budowlanym (Dz. U. Nr 198, poz. 2041).
- Rozporządzenie Ministra Infrastruktury z dnia 27 sierpnia 2004 r. – zmieniające rozporządzenie w sprawie dziennika budowy, montażu i rozbiórki, tablicy informacyjnej oraz ogłoszenia zamawiającego dane dotyczące bezpieczeństwa pracy i ochrony zdrowia (Dz. U. Nr 198, poz. 2042).

10.3. **Inne dokumenty i instrukcje**

- *Warunki techniczne wykonania i odbioru robót budowlano-montażowych*, (tom I, II, III, IV, V) Arkady, Warszawa 1989-1990.
- *Warunki techniczne wykonania i odbioru robót budowlanych*. Instytut Techniki Budowlanej, Warszawa 2003.
- *Warunki techniczne wykonania i odbioru sieci i instalacji*, Centralny Ośrodek Badawczo-Rozwojowy Techniki Instalacyjnej INSTAL, Warszawa, 2001

ROBOTY W ZAKRESIE PRZYGOTOWANIA TERENU POD BUDOWĘ I ROBOTY ZIEMNE

WSTĘP

1.1. Przedmiot ST

Przedmiotem niniejszej specyfikacji technicznej (ST) są wymagania dotyczące wykonania i odbioru robót ziemnych budowy: : budowa budynku mieszkalnego wielorodzinnego z usługami w m. Śrem, dz. 1436/4 i 1438/2

1.2. Zakres stosowania ST

Specyfikacja techniczna (ST) stanowi podstawę jako dokument przetargowy i kontraktowy przy zleceniu i realizacji robót ziemnych przy wykonywaniu wykopów pod fundamenty obiektów budowlanych kubaturowych.

1.3. Zakres robót objętych ST

Ustalenia zawarte w niniejszej specyfikacji dotyczą zasad prowadzenia robót ziemnych w czasie budowy lub modernizacji obiektów kubaturowych i obejmują:

- a) wykonanie wykopów w gruntach nieskalistych (kat. I-V),

1.4. Określenia podstawowe

- 1.3.14. Wykop fundamentowy dla obiektów budowlanych kubaturowych określa dokumentacja, która powinna zawierać:
 - rzuty i przekroje obiektów,
 - plan sytuacyjno-wysokościowy,
 - nachylenie skarp stałych i roboczych w wykopach i nasypach,
 - sposób zabezpieczenia i odwodnienia wykopów,
 - wyniki techniczne badań podłoża gruntowego,
 - szczegółowe warunki techniczne wykonania robót (np. wymagane zagęszczenie zasypki, nasypu itp.).
- 1.3.15. Głębokość wykopu – różnica rzędnej terenu i rzędnej dna robót ziemnych po wykonaniu zdjęcia warstwy ziemi urodzajnej.
- 1.3.16. Wykop płytki – wykop, którego głębokość jest mniejsza niż 1 m.
- 1.3.17. Wykop średni – wykop, którego głębokość jest zawarta w granicach od 1 do 3 m.
- 1.3.18. Wykop głęboki – wykop, którego głębokość przekracza 3 m.
- 1.3.19. Grunt skalisty – grunt rodzimy, lity lub spękany o nieprzesuniętych blokach, którego próbki nie wykazują zmian objętości ani nie rozpadają się pod działaniem wody destylowanej; mają wytrzymałość na ściskanie R_c ponad 0,2 Mpa; wymaga użycia środków wybuchowych albo narzędzi pneumatycznych lub hydraulicznych do odspojenia.

- 1.4.6. Ukop – miejsce pozyskania gruntu do wykonania zasypki lub nasypów, położony w obrębie obiektu kubaturowego.
- 1.4.7. Dokop – miejsce pozyskania gruntu do wykonania zasypki wykopu fundamentowego lub wykonania nasypów, położone poza placem budowy.
- 1.4.8. Odkład – miejsce wbudowania lub składowania (odwiezienia) gruntów pozyskanych w czasie wykonywania wykopów, a nie wykorzystanych do budowy obiektu oraz innych prac związanych z tym obiektem.
- 1.4.9. Wskaźnik zagęszczenia gruntu – wielkość charakteryzująca stan zagęszczenia gruntu, określona wg wzoru:

$$I_s = \frac{P_d}{P_{ds}}$$

gdzie:

p_d – gęstość objętościowa szkieletu zagęszczonego gruntu (Mg/m^3),

p_{ds} – maksymalna gęstość objętościowa szkieletu gruntowego przy wilgotności optymalnej, określona w normalnej próbie Proctora, zgodnie z PN-B-04481 [3], służąca do oceny zagęszczenia gruntu w robotach ziemnych, badana zgodnie z normą BN-77/8931-12 [5] (Mg/m^3).

- 1.4.24. Wskaźnik różnoziarnistości – wielkość charakteryzująca zagęszczalność gruntów niespoistych, określona wg wzoru:

$$U = \frac{d_{60}}{d_{10}}$$

gdzie:

d_{60} – średnica oczek sita, przez które przechodzi 60% gruntu (mm), d_{10} –

średnica oczek sita, przez które przechodzi 10% gruntu (mm).

- 1.4.36. Pozostałe określenia podstawowe i definicje wynikające z polskich norm, przepisów i literatury technicznej:
- dziennik budowy – dokument wydany przez odpowiedni organ nadzoru budowlanego zgodnie z obowiązującymi przepisami, stanowiący urzędowy dokument przebiegu robót budowlanych oraz zdarzeń i okoliczności zachodzących w czasie wykonywania robót.
 - kierownik budowy – osoba wyznaczona przez Wykonawcę, upoważniona do kierowania robotami i do występowania w jego imieniu w sprawach realizacji kontraktu,
 - książka obmiaru – książka z ponumerowanymi stronami, służąca do wpisywania przez Wykonawcę obmiaru dokonywanych robót w formie wycień, szkiców i ewentualnie dodatkowych załączników; wpisy w książce obmiarów podlegają potwierdzeniu przez Inspektora nadzoru,
 - laboratorium – laboratorium badawcze, zaakceptowane przez Zamawiającego, nie-zbędne do przeprowadzania wszelkich badań i prób związanych z oceną jakości materiałów oraz robót,
 - polecenie Inspektora nadzoru – wszelkie polecenia przekazane Wykonawcy przez Inspektora nadzoru w formie pisemnej, dotyczące sposobu realizacji robót lub innych spraw związanych z prowadzeniem budowy,
 - projektant – uprawniona osoba prawna lub fizyczna będąca autorem dokumentacji projektowej.

1.5. Ogólne wymagania dotyczące robót

Wykonawca robót jest odpowiedzialny za jakość ich wykonania oraz za ich zgodność z dokumentacją projektową, ST i poleceniami Inspektora nadzoru.

1.4.37. Przekazanie terenu budowy

Zamawiający w terminie określonym w dokumentach umowy przekazuje Wykonawcy teren budowy wraz ze wszystkimi wymaganymi uzgodnieniami prawnymi i administracyjnymi, lokalizację i współrzędne punktów głównych obiektu oraz reperów, dziennik budowy oraz dwa egzemplarze dokumentacji projektowej i dwa komplety ST.

Na Wykonawcy spoczywa odpowiedzialność za ochronę przekazanych mu punktów pomiarowych do chwili odbioru końcowego robót. Uszkodzone lub zniszczone znaki geodezyjne Wykonawca odtworzy i utrwali na własny koszt.

1.5.2. Dokumentacja projektowa

Dokumentacja projektowa będzie zawierać rysunki, obliczenia i dokumenty, zgodne z wykazem podanym w szczegółowych warunkach umowy, uwzględniającym podział na dokumentację projektową:

- Zamawiającego,
- sporządzoną przez Wykonawcę.

1.5.3. Zgodność robót z dokumentacją projektową i ST

Dokumentacja projektowa, ST oraz dodatkowe dokumenty przekazane przez Inspektora nadzoru Wykonawcy stanowią część umowy, a wymagania wyszczególnione w choćby jednym z nich są obowiązujące dla Wykonawcy, tak jakby zawarte były w całej dokumentacji.

W przypadku rozbieżności w ustaleniach poszczególnych dokumentów obowiązuje kolejność ich ważności wymieniona w „Ogólnych warunkach umowy”.

Wykonawca nie może wykorzystywać błędów lub opuszczeń w dokumentach kontraktowych, a o ich wykryciu winien natychmiast powiadomić Inspektora nadzoru, który dokona odpowiednich zmian i poprawek.

W przypadku rozbieżności, opis wymiarów ważniejszy jest od odczytu ze skali rysunków.

Wszystkie wykonane roboty i dostarczone materiały będą zgodne z dokumentacją projektową i ST.

Dane określone w dokumentacji projektowej i w ST będą uważane za wartości docelowe, od których dopuszczalne są odchylenia w ramach określonego przedziału tolerancji. Cechy materiałów i elementów budowli muszą być jednorodne i wykazywać zgodność z określonymi wymaganiami, a rozrzuty tych cech nie mogą przekraczać dopuszczalnego przedziału tolerancji.

W przypadku, gdy materiały lub roboty nie będą w pełni zgodne z dokumentacją projektową lub ST i wpłynie to na niezadowalającą jakość elementu budowli, to takie materiały zostaną zastąpione innymi, a roboty rozebrane i wykonane ponownie na koszt Wykonawcy.

1.5.4. Zabezpieczenie terenu budowy

W czasie wykonywania robót Wykonawca dostarczy, zainstaluje i będzie obsługiwał wszystkie tymczasowe urządzenia zabezpieczające takie jak: zapory, światła ostrzegawcze, sygnały itp., zapewniając w ten sposób bezpieczeństwo pojazdów i pieszych.

Wykonawca zapewni stałe warunki widoczności w dzień i w nocy tych zapór i znaków, dla których jest to nieodzowne ze względów bezpieczeństwa.

Koszt zabezpieczenia terenu budowy nie podlega odrębnej zapłacie i przyjmuje się, że jest włączony w cenę umowną.

1.5.5. Ochrona środowiska w czasie wykonywania robót

Wykonawca ma obowiązek znać i stosować w czasie prowadzenia robót wszelkie przepisy dotyczące ochrony środowiska naturalnego.

W okresie trwania budowy Wykonawca będzie:

1.5.6. utrzymywać teren budowy i wykopy w stanie bez wody stojącej,

1.5.7. podejmować wszelkie uzasadnione kroki mające na celu stosowanie się do przepisów i norm dotyczących ochrony środowiska na terenie i wokół terenu budowy oraz będzie unikać uszkodzeń lub uciążliwości dla osób lub własności społecznej i innych, a wynikających ze skażenia, hałasu lub innych przyczyn powstałych w następstwie jego sposobu działania.

Stosując się do tych wymagań, będzie miał szczególny wzgląd na:

- c) lokalizację baz, warsztatów, magazynów, składowisk, ukopów i dróg dojazdowych,
- d) środki ostrożności i zabezpieczenia przed:
 - e) zanieczyszczeniem zbiorników i cieków wodnych pyłami lub substancjami toksycznymi,
 - 2) zanieczyszczeniem powietrza pyłami i gazami,
 - 3) możliwością powstania pożaru.

3) Ochrona przeciwpożarowa

Wykonawca będzie przestrzegać przepisów ochrony przeciwpożarowej.

Wykonawca będzie utrzymywać sprawny sprzęt przeciwpożarowy, wymagany przez odpowiednie przepisy, na terenie baz produkcyjnych, w pomieszczeniach biurowych, mieszkalnych i magazynowych oraz w maszynach i pojazdach.

Materiały łatwopalne będą składowane w sposób zgodny z odpowiednimi przepisami i zabezpieczone przed dostępem osób trzecich.

Wykonawca będzie odpowiedzialny za wszelkie straty spowodowane pożarem wywołanym jako rezultat realizacji robót albo przez personel Wykonawcy.

1.5.7. Materiały szkodliwe dla otoczenia

Materiały, które w sposób trwały są szkodliwe dla otoczenia, nie będą dopuszczalne do użytku.

Nie dopuszcza się użycia materiałów wywołujących szkodliwe promieniowanie o stężeniu większym od dopuszczalnego, określonego odpowiednimi przepisami.

Wszelkie materiały odpadowe użyte do robót będą miały aprobatę techniczną wydaną przez uprawnioną jednostkę, jednoznacznie określającą brak szkodliwego oddziaływania tych materiałów na środowisko.

Materiały, które są szkodliwe dla otoczenia tylko w czasie robót, a po zakończeniu robót ich szkodliwość zanika (np. materiały pyliste) mogą być użyte pod warunkiem przestrzegania wymagań technologicznych w budowaniu. Jeżeli wymagają tego odpowiednie przepisy Zamawiający powinien otrzymać zgodę na użycie tych materiałów od właściwych organów administracji państwowej.

Jeżeli Wykonawca użył materiałów szkodliwych dla otoczenia zgodnie ze specyfikacjami, a ich użycie spowodowało jakiegokolwiek zagrożenie środowiska, to konsekwencje tego poniesie Zamawiający.

1.5.8. Ochrona własności publicznej i prywatnej

Wykonawca odpowiada za ochronę instalacji na powierzchni ziemi i za urządzenia podziemne, takie jak rurociągi, kable itp. oraz uzyska od odpowiednich władz będących właścicielami tych urządzeń potwierdzenie informacji dostarczonych mu przez Zamawiającego w ramach planu ich lokalizacji. Wykonawca zapewni właściwe oznaczenie i zabezpieczenie przed uszkodzeniem tych instalacji i urządzeń w czasie trwania budowy.

Wykonawca zobowiązany jest umieścić w swoim harmonogramie rezerwę czasową dla wszelkiego rodzaju robót, które mają być wykonane w zakresie przełożenia instalacji i urządzeń podziemnych na terenie budowy i powiadomić Inspektora nadzoru i władze lokalne o zamiarze rozpoczęcia robót. O fakcie przypadkowego uszkodzenia tych instalacji Wykonawca bezzwłocznie powiadomi Inspektora nadzoru i zainteresowane władze oraz będzie z nimi współpracował, dostarczając wszelkiej pomocy potrzebnej przy dokonywaniu napraw. Wykonawca będzie odpowiadać za wszelkie spowodowane przez jego działania uszkodzenia instalacji na powierzchni ziemi i urządzeń podziemnych wykazanych w dokumentach dostarczonych mu przez Zamawiającego.

1.5.9. Ograniczenie obciążeń osi pojazdów

Wykonawca stosować się będzie do ustawowych ograniczeń obciążenia na oś przy transporcie materiałów i gruntu, wyposażenia na i z terenu robót. Uzyska on wszelkie niezbędne zezwolenia od władz co do przewozu nietypowych wagowo ładunków.

1.5.10. Bezpieczeństwo i higiena pracy

Podczas realizacji robót Wykonawca będzie przestrzegać przepisów dotyczących bezpieczeństwa i higieny pracy.

W szczególności Wykonawca ma obowiązek zadbać, aby personel nie wykonywał pracy w warunkach niebezpiecznych, szkodliwych dla zdrowia oraz nie spełniających odpowiednich wymagań sanitarnych.

Wykonawca zapewni i będzie utrzymywał wszelkie urządzenia zabezpieczające, socjalne oraz sprzęt i odpowiednią odzież dla ochrony życia i zdrowia osób zatrudnionych na budowie oraz dla zapewnienia bezpieczeństwa publicznego.

Uznaje się, że wszelkie koszty związane z wypełnieniem wymagań określonych powyżej nie podlegają odrębnej zapłacie i są uwzględnione w cenie umownej.

1.5.11. Ochrona i utrzymanie robót

Wykonawca będzie odpowiedzialny za ochronę robót i za wszelkie materiały i urządzenia używane do

robót od daty rozpoczęcia do daty zakończenia robót (do wydania potwierdzenia ich zakończenia przez Inspektora nadzoru).

Wykonawca będzie utrzymywać roboty w niezmiennym stanie do czasu odbioru ostatecznego.

Jeśli Wykonawca w jakimkolwiek czasie zaniedba utrzymanie, to na polecenie Inspektora nadzoru powinien rozpocząć roboty utrzymaniowe nie później niż w 24 godziny po otrzymaniu tego polecenia.

1.5.12. Stosowanie się do prawa i innych przepisów

Wykonawca zobowiązany jest znać wszelkie przepisy wydane przez organa administracji państwowej i lokalnej oraz inne przepisy i wytyczne, które są w jakikolwiek sposób związane z robotami i będzie w pełni odpowiedzialny za przestrzeganie tych praw, przepisów i wytycznych podczas prowadzenia robót.

Wykonawca będzie przestrzegać praw patentowych i będzie w pełni odpowiedzialny za wypełnienie wszelkich wymagań prawnych odnośnie wykorzystania opatentowanych urządzeń lub metod i w sposób ciągły będzie informować Inspektora nadzoru o swoich działaniach, przedstawiając kopie zezwoleń i inne odnośne dokumenty.

2. MATERIAŁY (GRUNTY) – OGÓLNE WYMAGANIA

2.1. Źródła uzyskania materiałów (gruntu)

Wykonawca przedstawi szczegółowe informacje dotyczące proponowanego źródła wytwarzania, zamawiania lub wydobywania materiałów i odpowiednio świadectwa badań laboratoryjnych oraz próbki do zatwierdzenia przez Inspektora nadzoru.

Wykonawca zobowiązany jest do prowadzenia badań w celu udokumentowania, że materiały uzyskane z dopuszczalnego źródła w sposób ciągły spełniają wymagania ST w czasie postępu robót.

2.2. Pozyskiwanie materiałów miejscowych

Wykonawca odpowiada za uzyskanie pozwoleń od właścicieli i odnośnych organów władzy na pozyskanie materiałów z jakichkolwiek źródeł miejscowych, włączając w to źródła wskazane przez Zamawiającego i jest zobowiązany dostarczyć Inspektorowi nadzoru wymagane dokumenty przed rozpoczęciem eksploatacji źródeł.

Wykonawca przedstawi dokumentację zawierającą raporty z badań terenowych i laboratoryjnych oraz proponowaną przez siebie metodę wydobycia i selekcji do zatwierdzenia Inspektorowi nadzoru.

Wykonawca ponosi odpowiedzialność za spełnienie wymagań ilościowych i jakościowych materiałów z jakiegokolwiek źródła.

Wykonawca poniesie wszystkie koszty, a w tym: opłaty, wynagrodzenia i jakiegokolwiek inne koszty związane z dostarczeniem materiałów do robót, chyba że postanowienia ogólnych lub szczegółowych warunków umowy stanowią inaczej.

Humus i nadkład czasowo zdjęte z terenu wykopów, ukopów i miejsc pozyskania piasku i żwiru będą formowane w hałdy i wykorzystywane przy zasypce i rekultywacji terenu po ukończeniu robót.

Wszystkie odpowiednie materiały pozyskane z wykopów na terenie budowy lub z innych miejsc wskazanych w dokumentach umowy będą wykorzystane do robót lub odwiezione na odkład odpowiednio do wymagań umowy lub wskazań Inspektora nadzoru.

Z wyjątkiem uzyskania na to pisemnej zgody Inspektora nadzoru Wykonawca nie będzie prowadził żadnych wykopów w obrębie terenu budowy poza tymi, które zostały wyszczególnione w dokumentach umowy.

Eksploatacja źródeł materiałów będzie zgodna z wszelkimi regulacjami prawnymi obowiązującymi na danym obszarze.

2.3. Przechowywanie i składowanie materiałów

Wykonawca zapewni, aby tymczasowo składowane materiały, do czasu gdy będą one potrzebne do robót, były zabezpieczone przed zanieczyszczeniem, zachowały swoją jakość i właściwość do robót i były dostępne do kontroli przez Inspektora nadzoru.

Miejsca czasowego składowania materiałów będą zlokalizowane w obrębie terenu budowy w miejscach uzgodnionych z Inspektorem nadzoru lub poza terenem budowy w miejscach zorganizowanych przez Wykonawcę.

2.4. Zasady wykorzystania gruntów

Grunty uzyskane przy wykonywaniu wykopów powinny być przez Wykonawcę wykorzystane w maksymalnym stopniu do zasypek. Grunty przydatne do budowy nasypów mogą być wywiezione poza teren budowy tylko wówczas, gdy stanowią nadmiar objętości robót ziemnych i za zezwoleniem Inspektora nadzoru.

Jeżeli grunty przydatne, uzyskane przy wykonaniu wykopów, nie będąc nadmiarem objętości robót ziemnych, zostały za zgodą Inspektora nadzoru wywiezione przez Wykonawcę poza teren budowy z przeznaczeniem innym niż budowa nasypów lub wykonanie prac objętych kontraktem, Wykonawca jest zobowiązany do dostarczenia równoważnej objętości gruntów przydatnych ze źródeł własnych, zaakceptowanych przez Inspektora nadzoru.

Grunty i materiały nieprzydatne do budowy nasypów, powinny być wywiezione przez Wykonawcę na odkład. Zapewnienie terenów na odkład należy do obowiązków Zamawiającego, o ile nie określono tego inaczej w kontrakcie. Inspektor nadzoru może nakazać pozostawienie na terenie budowy gruntów, których czasowa nieprzydatność wynika jedynie z powodu zamarznięcia lub nadmiernej wilgotności.

4. SPRZĘT

3.1. Ogólne wymagania dotyczące sprzętu

Wykonawca jest zobowiązany do używania jedynie takiego sprzętu, który nie spowoduje niekorzystnego wpływu na jakość wykonywanych robót. Sprzęt używany do robót powinien być zgodny z ofertą Wykonawcy i powinien odpowiadać pod względem typów i ilości wskazaniom zawartym w SST, PZJ lub projekcie organizacji robót, zaakceptowanym przez Inspektora nadzoru, w przypadku braku ustaleń w takich dokumentach sprzęt powinien być uzgodniony i zaakceptowany przez Inspektora nadzoru.

Liczba i wydajność sprzętu będzie gwarantować przeprowadzenie robót, zgodnie z zasadami określonymi w dokumentacji projektowej, SST i wskazaniach Inspektora nadzoru w terminie przewidzianym umową.

Sprzęt będący własnością Wykonawcy lub wynajęty do wykonania robót ma być utrzymywany w dobrym stanie i gotowości do pracy. Będzie on zgodny z normami ochrony środowiska i przepisami dotyczącymi jego użytkowania.

Wykonawca dostarczy Inspektorowi nadzoru kopie dokumentów potwierdzających dopuszczenie sprzętu do użytkowania, tam gdzie jest to wymagane przepisami.

Jeżeli dokumentacja projektowa lub SST przewidują możliwość wariantowego użycia sprzętu przy wykonywanych robotach, Wykonawca powiadomi Inspektora nadzoru o swoim zamiarze wyboru i uzyska jego akceptację przed użyciem sprzętu. Wybrany sprzęt, po akceptacji Inspektora nie może być później zmieniany bez jego zgody.

Jakiegokolwiek sprzęt, maszyny, urządzenia i narzędzia nie gwarantujące zachowania warunków umowy, zostaną przez Inspektora nadzoru zdyskwalifikowane i nie dopuszczone do robót.

3.2. Sprzęt do robót ziemnych

Wykonawca przystępujący do wykonania robót ziemnych powinien wykazać się możliwością korzystania z następującego sprzętu do:

- odpajania i wydobywania gruntów (narzędzia mechaniczne, młoty pneumatyczne, zrywarki, koparki, ładowarki, wiertarki mechaniczne itp.),
- jednoczesnego wydobywania i przemieszczania gruntów (spycharki, zgarniarki, równiarki, urządzenia do hydromechanizacji itp.),
- transportu mas ziemnych (samochody wywrotki, samochody skrzyniowe, taśmociągi itp.),
- sprzętu zagęszczającego (walce, ubijaki, płyty wibracyjne itp.).

6. TRANSPORT

4.1. Ogólne wymagania dotyczące transportu

Wykonawca jest zobowiązany do stosowania jedynie takich środków transportu, które nie wpłyną niekorzystnie na jakość wykonywanych robót i właściwości przewożonych materiałów.

Liczba środków transportu będzie zapewniać prowadzenie robót zgodnie z zasadami określonymi w dokumentacji projektowej, SST i wskazaniach Inspektora nadzoru w terminie przewidzianym w umowie.

Przy ruchu na drogach publicznych pojazdy będą spełniać wymagania dotyczące przepisów ruchu drogowego w odniesieniu do dopuszczalnych obciążeń na osie i innych parametrów technicznych. Środki transportu nie odpowiadające warunkom dopuszczalnych obciążeń na osie mogą być dopuszczone przez Inspektora nadzoru pod warunkiem przywrócenia stanu pierwotnego użytkowanych odcinków dróg na koszt Wykonawcy.

Wykonawca będzie usuwać na bieżąco, na własny koszt, wszelkie zanieczyszczenia spowodowane jego pojazdami na drogach publicznych oraz dojazdach do terenu budowy.

4.2. Transport gruntów

Wybór środków transportowych oraz metod transportu powinien być dostosowany do kategorii gruntu (materiału), jego objętości, technologii odpajania i załadunku oraz odległości transportu. Wydajność środków transportowych powinna być ponadto dostosowana do wydajności sprzętu stosowanego do urabiania i wbudowania gruntu (materiału).

Zwiększenie odległości transportu ponad wartości zatwierdzone nie może być podstawą roszczeń Wykonawcy, dotyczących dodatkowej zapłaty za transport, o ile zwiększone odległości nie zostały wcześniej zaakceptowane na piśmie przez Inspektora nadzoru.

5. WYKONANIE ROBÓT

5.1. Ogólne zasady wykonania robót

Wykonawca jest odpowiedzialny za prowadzenie robót zgodnie z umową oraz za jakość zastosowanych materiałów i wykonywanych robót, za ich zgodność z dokumentacją projektową, wymaganiami SST, PZJ, projektu organizacji robót oraz poleceniami Inspektora nadzoru.

Wykonawca ponosi odpowiedzialność za dokładne wytyczenie w planie i wyznaczenie wysokości wszystkich elementów robót zgodnie z wymiarami i rzędnymi określonymi w dokumentacji projektowej lub przekazanymi na piśmie przez Inspektora nadzoru. Następstwa jakiegokolwiek błędu spowodowanego przez Wykonawcę w wytyczeniu i wyznaczeniu robót zostaną, jeśli wymagać tego będzie Inspektor nadzoru, poprawione przez Wykonawcę na własny koszt.

Sprawdzenie wytyczenia robót lub wyznaczenia wysokości przez Inspektora nadzoru nie zwalnia Wykonawcy od odpowiedzialności za ich dokładność.

Decyzje Inspektora nadzoru dotyczące akceptacji lub odrzucenia materiałów i elementów robót będą oparte na wymaganiach sformułowanych w dokumentach umowy, dokumentacji projektowej i w SST, a także w normach i wytycznych. Przy podejmowaniu decyzji Inspektor nadzoru uwzględni wyniki badań materiałów i robót, rozrzuty normalnie występujące przy produkcji i przy badaniach materiałów, doświadczenia z przeszłości, wyniki badań naukowych oraz inne czynniki wpływające na rozważaną kwestię.

Polecenia Inspektora nadzoru będą wykonywane nie później niż w czasie przez niego wyznaczonym, po ich otrzymaniu przez Wykonawcę, pod groźbą zatrzymania robót. Skutki finansowe z tego tytułu ponosi Wykonawca.

5.2. Dokładność wyznaczenia i wykonania wykopu

Kontury robót ziemnych pod fundamenty lub wykopy ulegające późniejszemu zasypaniu należy wyznaczyć przed przystąpieniem do wykonywania robót ziemnych.

Przy wykonywaniu wykopów pod fundamenty budynków zasadnicze linie budynków i krawędzi wykopów powinny być wytyczone na ławach ciesielskich, umocowanych trwale poza obszarem wykonywanych robót ziemnych. Wytyczenie zasadniczych linii na ławach powinno być sprawdzane przez nadzór techniczny Inwestora i potwierdzone zapisem w dzienniku budowy.

Tyczenie obrysu wykopu powinno być wykonane z dokładnością do ± 5 cm dla wyznaczenia charakterystycznych punktów załamania.

Odchylenie osi wykopu lub nasypu od osi projektowanej nie powinno być większe niż ± 10 cm. Różnice w stosunku do projektowanych rzędnych robót ziemnych nie może przekroczyć $+1$ cm i -3 cm.

Szerokość wykopu nie może różnić się od szerokości projektowanej o więcej niż ± 10 cm, a krawędzie wykopu nie powinny mieć wyraźnych załamań w planie.

Pochylenie skarp nie powinno różnić się od projektowanego o więcej niż 10% jego wartości wyrażonej tangensem kąta. Maksymalna głębokość nierówności na powierzchni skarp nie powinna przekraczać 10 cm przy pomiarze łąką 3-metrową.

5.3. Odwodnienia robót ziemnych

Niezależnie od budowy urządzeń, stanowiących elementy systemów odwadniających, ujętych w dokumentacji projektowej. Wykonawca powinien, o ile wymagają tego warunki terenowe, wykonać urządzenia, które zapewnią odprowadzenie wód gruntowych i opadowych poza obszar robót ziemnych, tak aby zabezpieczyć grunty przed przewilgoceniem i nawodnieniem. Wykonawca ma obowiązek takiego wykonywania wykopów i nasypów, aby powierzchniom, gruntu nadawać w całym okresie trwania robót spadki, zapewniające prawidłowe odwodnienie.

Jeżeli w skutek zaniedbania Wykonawcy, grunty ulegną nawodnieniu, które spowoduje ich długotrwała nieprzydatność, Wykonawca ma obowiązek usunięcia tych gruntów i zastąpienia ich gruntami przydatnymi na własny koszt bez jakichkolwiek dodatkowych opłat ze strony Zamawiającego za te czynności, jak również za dowieziony grunt.

Odprowadzenie wód do istniejących zbiorników naturalnych i urządzeń odwadniających musi być poprzedzone uzgodnieniem z odpowiednimi instytucjami.

5.4. Odwodnienie wykopów

Technologia wykonania wykopu musi umożliwiać jego prawidłowe odwodnienie w całym okresie trwania robót ziemnych.

W czasie robót ziemnych należy zachować odpowiedni spadek podłużny rowków odwadniających, umożliwiających szybki odpływ wód z wykopu.

Źródła wody odsłonięte przy wykonywaniu wykopów, należy ująć w rowy i/lub dreny. Wody opadowe i gruntowe należy odprowadzić poza teren pasa robót ziemnych.

6. KONTROLA JAKOŚCI ROBÓT

6. 6.1. Ogólne zasady kontroli jakości robót

6.1.1. Program zapewnienia jakości

Do obowiązków Wykonawcy należy opracowanie i przedstawienie do aprobaty Inspektora nadzoru programu zapewnienia jakości, w którym przedstawi on zamierzony sposób wykonania robót, możliwości techniczne, kadrowe i organizacyjne gwarantujące wykonanie robót zgodnie z dokumentacją projektową, SST oraz poleceniami i ustaleniami przekazanymi przez Inspektora nadzoru.

Program zapewnienia jakości będzie zawierać:

- a) część ogólną opisującą:
 - organizację wykonania robót, w tym terminie i sposób prowadzenia robót,
 - organizację ruchu na budowie wraz z oznakowaniem robót,
 - bhp,
 - wykaz zespołów roboczych, ich kwalifikacje i przygotowanie praktyczne,
 - wykaz osób odpowiedzialnych za jakość i terminowość wykonania poszczególnych elementów robót,

 - system (sposób i procedurę) proponowanej kontroli i sterowania jakością wykonywanych robót,
 - wyposażenie w sprzęt i urządzenia do pomiarów i kontroli (opis laboratorium własnego lub laboratorium, któremu Wykonawca zamierza zlecić prowadzenie badań),
 - sposób oraz formę gromadzenia wyników badań laboratoryjnych, zapis pomiarów, nastaw mechanizmów sterujących, a także wyciąganych wniosków i zastosowanych korekt w procesie technologicznym, proponowany sposób i formę przekazywania tych informacji Inspektorowi nadzoru,
- b) część szczegółową opisującą dla każdego asortymentu robót:
 - wykaz maszyn i urządzeń stosowanych na budowie z ich parametrami technicznymi oraz wyposażeniem w mechanizmy do sterowania i urządzenia pomiarowo-kontrolne,
 - rodzaje i ilość środków transportu oraz urządzeń do magazynowania i załadunku materiałów, spoiw, lepiszczy, kruszyw itp.,
 - sposób zabezpieczenia i ochrony ładunków przed utratą ich właściwości w czasie transportu,
 - sposób i procedurę pomiarów i badań (rodzaj i częstotliwość, pobieranie próbek, legalizacja i sprawdzanie urządzeń itp.) prowadzonych podczas dostaw materiałów, wytwarzania mieszanek i wykonywania poszczególnych elementów robót,

– sposób postępowania z materiałami i robotami nie odpowiadającymi wymaganiom.

6.1.2. Zasady kontroli jakości robót

Celem kontroli robót będzie takie sterowanie ich przygotowaniem i wykonaniem, aby osiągnąć założoną jakość robót.

Wykonawca jest odpowiedzialny za pełną kontrolę robót i jakości materiałów. Wykonawca zapewni odpowiedni system kontroli, włączając personel, laboratorium, sprzęt, zaopatrzenie i wszystkie urządzenia niezbędne do pobierania próbek i badań materiałów oraz robót.

Przed zatwierdzeniem systemu kontroli Inspektor nadzoru może zażądać od Wykonawcy przeprowadzenia badań w celu zademonstrowania, że poziom ich wykonania jest zadawalający.

Wykonawca będzie przeprowadzać pomiary i badania materiałów oraz robót z częstotliwością zapewniającą stwierdzenie, że roboty wykonano zgodnie z wymaganiami zawartymi w dokumentacji projektowej i SST.

Minimalne wymagania co do zakresu badań i ich częstotliwości są określone w SST, normach i wytycznych. W przypadku, gdy nie zostały one tam określone, Inspektor nadzoru ustali jaki zakres kontroli jest konieczny, aby zapewnić wykonanie robót zgodnie z umową.

Wykonawca dostarczy Inspektorowi nadzoru świadectwa, że wszystkie stosowane urządzenia i sprzęt badawczy posiadają ważną legalizację, zostały prawidłowo wykalibrowane i odpowiadają wymaganiom norm określających procedury badań.

Inspektor nadzoru będzie mieć nieograniczony dostęp do pomieszczeń laboratoryjnych, w celu ich inspekcji.

Inspektor nadzoru będzie przekazywać Wykonawcy pisemne informacje o jakichkolwiek niedociągnięciach dotyczących urządzeń laboratoryjnych, sprzętu, zaopatrzenia laboratorium, pracy personelu lub metod badawczych. Jeżeli niedociągnięcia te będą tak poważne, że mogą wpłynąć ujemnie na wyniki badań, Inspektor nadzoru natychmiast wstrzyma użycie do robót badanych materiałów i dopuści je do użytku dopiero wtedy, gdy niedociągnięcia w pracy laboratorium Wykonawcy zostaną usunięte i stwierdzona zostanie odpowiednia jakość tych materiałów.

Wszystkie koszty związane z organizowaniem i prowadzeniem badań materiałów ponosi Wykonawca.

6.1.3. Pobieranie próbek

Próbki będą pobierane losowo. Zaleca się stosowanie statystycznych metod pobierania próbek, opartych na zasadzie, że wszystkie jednostkowe elementy produkcji mogą być z jednakowym prawdopodobieństwem wytypowane do badań.

Inspektor nadzoru będzie mieć zapewnioną możliwość udziału w pobieraniu próbek. Na zlecenie Inspektora nadzoru Wykonawca będzie przeprowadzać dodatkowe badania tych materiałów, które budzą wątpliwości co do jakości, o ile kwestionowane materiały nie zostaną przez Wykonawcę usunięte lub ulepszone z własnej woli. Koszty tych dodatkowych badań pokrywa Wykonawca tylko w przypadku stwierdzenia usterek; w przeciwnym przypadku koszty te pokrywa Zamawiający.

Pojemniki do pobierania próbek będą dostarczone przez Wykonawcę i zatwierdzone przez Inspektora nadzoru. Próbki dostarczone przez Wykonawcę do badań będą odpowiednio opisane i oznakowane, w sposób zaakceptowany przez Inspektora nadzoru.

6.1.4. Badania i pomiary

Wszystkie badania i pomiary będą przeprowadzone zgodnie z wymaganiami norm. W przypadku, gdy normy nie obejmują jakiegokolwiek badania wymaganego w SST, stosować można wytyczne krajowe, albo inne procedury, zaakceptowane przez Inspektora nadzoru.

Przed przystąpieniem do pomiarów lub badań, Wykonawca powiadomi Inspektora nadzoru o rodzaju, miejscu i terminie pomiaru lub badania. Po wykonaniu pomiaru lub badania, Wykonawca przedstawi na piśmie ich wyniki do akceptacji Inspektora nadzoru.

3. Raporty z badań

Wykonawca będzie przekazywać Inspektorowi nadzoru kopie raportów z wynikami badań jak najszybciej, nie później jednak niż w terminie określonym w programie zapewnienia jakości.

Wyniki badań (kopie) będą przekazywane Inspektorowi nadzoru na formularzach według dostarczonego przez niego wzoru lub innych, przez niego zaakceptowanych.

6.1.6. Badania prowadzone przez Inspektora

Dla celów kontroli jakości i zatwierdzenia, Inspektor nadzoru uprawniony jest do dokonywania kontroli, pobierania próbek i badania materiałów u źródła ich wytwarzania i zapewniona mu będzie wszelka

potrzebna do tego pomoc ze strony Wykonawcy i producenta materiałów.

Inspektor nadzoru, po uprzedniej weryfikacji systemu kontroli robót prowadzonego przez Wykonawcę, będzie oceniać zgodność materiałów i robót z wymaganiami SST na podstawie wyników badań dostarczonych przez Wykonawcę.

Inspektor nadzoru może pobierać próbki materiałów i prowadzić badania niezależnie od Wykonawcy, na swój koszt. Jeżeli wyniki tych badań wykażą, że raporty Wykonawcy są niewiarygodne, to Inspektor nadzoru poleci Wykonawcy lub zleci niezależnemu laboratorium przeprowadzenie powtórnych lub dodatkowych badań, albo oprze się wyłącznie na własnych badaniach przy ocenie zgodności materiałów i robót z dokumentacją projektową i SST. W takim przypadku, całkowite koszty powtórnych lub dodatkowych badań i pobierania próbek poniesione zostaną przez Wykonawcę.

6.1.7. Certyfikaty i deklaracje

Inspektor nadzoru może dopuścić do użycia tylko te materiały, które posiadają:

- h) certyfikat na znak bezpieczeństwa wykazujący, że zapewniono zgodność z kryteriami technicznymi określonymi na podstawie Polskich Norm, aprobat technicznych oraz właściwych przepisów i dokumentów technicznych,
- i) deklarację zgodności lub certyfikat zgodności z: Polską Normą,
aprobata techniczną, w przypadku wyrobów, dla których nie ustanowiono Polskiej Normy, jeżeli nie są objęte certyfikacją określoną w pkt. 1, i które spełniają wymogi SST.

W przypadku materiałów, dla których ww. dokumenty są wymagane przez SST, każda ich partia dostarczona do robót będzie posiadać te dokumenty, określające w sposób jednoznaczny jej cechy.

6.1.8. Dokumenty budowy [1]

Dziennik budowy

Dziennik budowy jest wymaganym dokumentem prawnym obowiązującym Zamawiającego i Wykonawcę w okresie od przekazania Wykonawcy terenu budowy do końca okresu gwarancyjnego. Odpowiedzialność za prowadzenie dziennika budowy zgodnie z obowiązującymi przepisami spoczywa na Wykonawcy.

Zapisy w dzienniku budowy będą dokonywane na bieżąco i będą dotyczyły przebiegu robót, stanu bezpieczeństwa ludzi i mienia oraz technicznej i gospodarczej strony budowy.

Każdy zapis w dzienniku budowy będzie opatrzony datą jego dokonania, podpisem osoby, która dokonała zapisu, z podaniem jej imienia i nazwiska oraz stanowiska służbowego. Zapisy będą czytelne, dokonane trwałą techniką, w porządku chronologicznym, bezpośrednio jeden pod drugim, bez przerw.

Załączone do dziennika budowy protokoły i inne dokumenty będą oznaczone kolejnym numerem załącznika i opatrzone datą i podpisem Wykonawcy i Inspektora nadzoru.

Do dziennika budowy należy wpisywać w szczególności:

datę przekazania Wykonawcy terenu budowy,

datę przekazania przez Zamawiającego dokumentacji projektowej,

uzgodnienie przez Inspektora nadzoru programu zapewnienia jakości i harmonogramów robót, terminy rozpoczęcia i zakończenia poszczególnych elementów robót,

przebieg robót, trudności i przeszkody w ich prowadzeniu, okresy i przyczyny przerw w robotach, uwagi i polecenia Inspektora nadzoru,

daty zarządzenia wstrzymania robót, z podaniem powodu,

zgłoszenia i daty odbiorów robót zanikających i ulegających zakryciu, częściowych i ostatecznych odbiorów robót, wyjaśnienia, uwagi i propozycje Wykonawcy,

stan pogody i temperaturę powietrza w okresie wykonywania robót podlegających ograniczeniom lub wymaganiom w związku z warunkami klimatycznymi,

zgodność rzeczywistych warunków geotechnicznych z ich opisem w dokumentacji projektowej,

dane dotyczące czynności geodezyjnych (pomiarowych) dokonywanych przed i w trakcie wykonywania robót,

dane dotyczące sposobu wykonywania zabezpieczenia robót,

dane dotyczące jakości materiałów, pobierania próbek oraz wyniki przeprowadzonych badań z podaniem kto je przeprowadzał, wyniki prób poszczególnych elementów budowlanej z podaniem kto je przeprowadzał, inne istotne informacje o przebiegu robót.

Propozycje, uwagi i wyjaśnienia Wykonawcy, wpisane do dziennika budowy będą przedłożone Inspektorowi nadzoru do ustosunkowania się. Decyzje Inspektora nadzoru wpisane do dziennika budowy Wykonawca podpisuje z zaznaczeniem ich przyjęcia lub zajęciem stanowiska.

Wpis projektanta do dziennika budowy obliguje Inspektora nadzoru do ustosunkowania się. Projektant nie jest jednak stroną umowy i nie ma uprawnień do wydawania poleceń Wykonawcy robót.

[2] Rejestr obmiarów

Rejestr obmiarów stanowi dokument pozwalający na rozliczenie faktycznego postępu każdego z elementów robót. Obmiary wykonanych robót przeprowadza się w sposób ciągły w jednostkach przyjętych w kosztorysie i wpisuje do rejestru obmiarów.

[3] Dokumenty laboratoryjne

Dzienniki laboratoryjne, deklaracje zgodności lub certyfikaty zgodności materiałów, orzeczenia o jakości materiałów, recepty robocze i kontrolne wyniki badań Wykonawcy będą gromadzone w formie uzgodnionej w programie zapewnienia jakości. Dokumenty te stanowią załączniki do odbioru robót. Winny być udostępnione na każde życzenie Inspektora nadzoru.

[4] Pozostałe dokumenty budowy

Do dokumentów budowy zalicza się, oprócz wymienionych w punktach [1]-[3], następujące dokumenty:

- a) pozwolenie na realizację zadania budowlanego,
- b) protokoły przekazania terenu budowy,
- c) umowy cywilnoprawne z osobami trzecimi i inne umowy cywilnoprawne,
- d) protokoły odbioru robót,
- e) protokoły z porad i ustaleń,
- f) korespondencję na budowie.

[5] Przechowywanie dokumentów budowy

Dokumenty budowy będą przechowywane na terenie budowy w miejscu odpowiednio zabezpieczonym.

Zaginięcie któregokolwiek z dokumentów budowy spowoduje jego natychmiastowe odtworzenie w formie przewidzianej prawem.

Wszelkie dokumenty budowy będą zawsze dostępne dla Inspektora nadzoru i przedstawiane do wglądu na życzenie Zamawiającego.

6.2. Badania i pomiary w czasie wykonywania robót ziemnych

8.4.3. Sprawdzenie odwodnienia

Sprawdzenie odwodnienia wykopu ziemnego polega na kontroli zgodności z wymaganiami specyfikacji określonymi w pkt. 5 oraz z dokumentacją projektową.

Szczególną uwagę należy zwrócić na:

właściwe ujęcie i odprowadzenie wód opadowych,

właściwe ujęcie i odprowadzenie wód gruntowych.

11. Sprawdzenie jakości wykonania robót

Czynności wchodzące w zakres sprawdzania jakości wykonania robót określono w pkt. 6.1.

6.3. Badania do odbioru wykopu fundamentowego

6.3.1. Częstotliwość oraz zakres badań i pomiarów

Częstotliwość oraz zakres badań i pomiarów do odbioru wykopu ziemnego podaje tablica 3.

Lp.	Badana cecha	Minimalna częstotliwość badań i pomiarów
1	Pomiar szerokości wykopu ziemnego	Pomiar taśmą, szablonem, łąką o długości 3 m i poziomą

2	Pomiar szerokości dna wykopu	lub niwelatorem, w odstępach co 20 m
3	Pomiar rzędnych powierzchni wykopu ziemnego	
4	Pomiar pochylenia skarp	
5	Pomiar równości powierzchni wykopu	
6	Pomiar równości skarp	
7	Pomiar spadku podłużnego powierzchni wykopu	Pomiar niwelatorem rzędnych w odstępach co 20 m oraz w punktach wątpliwych

(g) Szerokość wykopu ziemnego
Szerokość wykopu ziemnego nie może różnić się od szerokości projektowanej o więcej niż 10 cm.

(c) Rzędne wykopu ziemnego
Rzędne wykopu ziemnego nie mogą różnić się od rzędnych projektowanych o więcej niż -3 cm lub +1 cm.

(c) Pochylenie skarp
Pochylenie skarp nie może różnić się od pochylenia projektowanego o więcej niż 10% wartości pochylenia wyrażonego tangensem kąta.

9.2.5. Równość dna wykopu
Nierówności powierzchni dna wykopu mierzone łąką 3-metrową nie mogą przekraczać 3 cm.

10.4. Równość skarp
Nierówności skarp, mierzone łąką 3-metrową nie mogą przekraczać 10 cm.

6.4. Zasady postępowania z wadliwie wykonanymi robotami

Wszystkie materiały nie spełniające wymagań podanych w odpowiednich punktach specyfikacji, zostaną odrzucone. Jeśli materiały, nie spełniające wymagań zostaną wbudowane lub zastosowane, to na polecenie Inspektora nadzoru Wykonawca wymieni je na właściwe, na własny koszt.

Wszystkie roboty, które wykazują większe odchylenia cech od określonych w punktach 5 i 6 specyfikacji powinny być ponownie wykonane przez Wykonawcę na jego koszt.

Na pisemne wystąpienie Wykonawcy, Inspektor nadzoru może uznać wadę za nie mającą zasadniczego wpływu na jakość robót i ustali zakres i wielkość potrąceń za obniżoną jakość.

7. OBMIAR ROBÓT

7.1. Ogólne zasady obmiaru robót

Obmiar robót będzie określać faktyczny zakres wykonywanych robót, zgodnie z dokumentacją projektową i SST, w jednostkach ustalonych w kosztorysie.

Obmiaru robót dokonuje Wykonawca po pisemnym powiadomieniu Inspektora nadzoru o zakresie obmierzanych robót i terminie obmiaru, co najmniej na 3 dni przed tym terminem.

Wyniki obmiaru będą wpisane do książki obmiarów.

Jakikolwiek błąd lub przeoczenie (opuszczenie) w ilości podanych w kosztorysie ofertowym lub gdzie indziej w SST nie zwalnia Wykonawcy od obowiązku ukończenia wszystkich robót. Błędne dane zostaną poprawione wg ustaleń Inspektora nadzoru na piśmie.

Obmiar gotowych robót będzie przeprowadzony z częstotnością wymaganą do celu miesięcznej płatności na rzecz Wykonawcy lub w innym czasie określonym w umowie lub oczekiwanym przez Wykonawcę i Inspektora nadzoru.

7.2. Zasady określania ilości robót

Długości pomiędzy wyszczególnionymi punktami skrajnymi będą obmierzone poziomo wzdłuż linii osiowej.

Jeśli SST właściwe dla danych robót nie wymagają inaczej, objętości będą wyliczone w m³ jako długość pomnożona przez średni przekrój wg objętości wykopu w stanie rodzinnym.

W przypadkach technicznie uzasadnionych, gdy ilości robót ziemnych obliczenie wg obmiaru w wykopie nie jest możliwe, należy jak ilość obliczać wg obmiaru na środkach transportowych lub nasypie z uwzględnieniem współczynnika spulchnienia gruntu, podanym w tablicy nr 1 z tym, że dolne wartości

stosować w nasypach przed ich zagęszczeniem, a górne przy obliczaniu objętości na jednostkach transportowych.

Ilości, które mają być obmierzone wagowo, będą ważone w tonach lub kilogramach, zgodnie z wymaganiami ST.

7.3. Urządzenia i sprzęt pomiarowy

Wszystkie urządzenia i sprzęt pomiarowy, stosowany w czasie obmiaru robót będą zaakceptowane przez Inspektora nadzoru.

Urządzenia i sprzęt pomiarowy zostaną dostarczone przez Wykonawcę. Jeżeli urządzenia te lub sprzęt wymagają badań atestujących, to Wykonawca będzie posiadać ważne świadectwa legalizacji.

Wszystkie urządzenia pomiarowe będą przez Wykonawcę utrzymywane w dobrym stanie, w całym okresie trwania robót.

7.4. Wagi i zasady wdrażania

Wykonawca dostarczy i zainstaluje urządzenia wagowe odpowiadające odpowiednim wymaganiom ST. Będzie utrzymywać to wyposażenie, zapewniając w sposób ciągły zachowanie dokładności wg norm zatwierdzonych przez Inspektora nadzoru.

7.5. Czas przeprowadzenia obmiaru

Obmiary będą przeprowadzone przed częściowym lub ostatecznym odbiorem odcinków robót, a także w przypadku występowania dłuższej przerwy w robotach.

Obmiar robót zanikających przeprowadza się w czasie ich wykonywania.

Obmiar robót podlegających zakryciu przeprowadza się przed ich zakryciem.

Roboty pomiarowe do obmiaru oraz nieodzwonne obliczenia będą wykonane w sposób zrozumiały i jednoznaczny.

Wymiary skomplikowanych powierzchni lub objętości będą uzupełnione odpowiednimi szkicami umieszczonymi w karcie książki obmiarów. W razie braku miejsca, szkice mogą być dołączone w formie oddzielnego załącznika do książki obmiarów, którego wzór zostanie uzgodniony z Inspektorem nadzoru.

ODBIÓR ROBÓT

7.6. Rodzaje odbiorów robót

W zależności od ustaleń odpowiednich ST, roboty podlegają następującym etapom odbioru:

- a) odbiorowi robót zanikających i ulegających zakryciu,
- b) odbiorowi częściowemu,
- c) odbiorowi ostatecznemu,
- d) odbiorowi pogwarancyjnemu.

7.7. Odbiór robót zanikających i ulegających zakryciu

Odbiór robót zanikających i ulegających zakryciu polega na finalnej ocenie ilości i jakości wykonywanych robót, które w dalszym procesie realizacji ulegną zakryciu.

Odbiór robót zanikających i ulegających zakryciu będzie dokonany w czasie umożliwiającym wykonanie ewentualnych korekt i poprawek bez hamowania ogólnego postępu robót.

Odbioru robót dokonuje Inspektor nadzoru lub komisja powołana przez Zamawiającego.

Gotowość danej części robót do odbioru zgłasza Wykonawca wpisem do dziennika budowy i jednoczesnym powiadomieniem Inspektora nadzoru. Odbiór będzie przeprowadzony niezwłocznie, nie później jednak niż w ciągu 3 dni od daty zgłoszenia wpisem do dziennika budowy i powiadomienia o tym fakcie Inspektora nadzoru.

Jakość i ilość robót ulegających zakryciu ocenia Inspektor nadzoru na podstawie dokumentów zawierających komplet wyników badań laboratoryjnych i w oparciu o przeprowadzone pomiary, w konfrontacji z dokumentacją projektową, SST i uprzednimi ustaleniami.

7.8. Odbiór częściowy

Odbiór częściowy polega na ocenie ilości i jakości wykonanych części robót. Odbioru częściowego robót dokonuje się wg zasad, jak przy odbiorze ostatecznym robót. Odbioru robót dokonuje Inspektor nadzoru.

7.9. Odbiór ostateczny robót

7.9.1. Zasady odbioru ostatecznego robót

Odbiór ostateczny polega na finalnej ocenie rzeczywistego wykonania robót w odniesieniu do ich ilości, jakości i wartości.

Całkowite zakończenie robót oraz gotowość do odbioru ostatecznego będzie stwierdzona przez Wykonawcę wpisem do dziennika budowy z bezwzględnym powiadomieniem na piśmie o tym fakcie Inspektora nadzoru.

Odbiór ostateczny robót nastąpi w terminie ustalonym w dokumentach umowy, licząc od dnia potwierdzenia przez Inspektora nadzoru zakończenia robót i przyjęcia dokumentów, o których mowa w punkcie 8.4.2.

Odbioru ostatecznego robót dokona komisja wyznaczona przez Zamawiającego w obecności Inspektora nadzoru i Wykonawcy. Komisja odbierająca roboty dokona ich oceny jakościowej na podstawie przedłożonych dokumentów, wyników badań i pomiarów, ocenie wizualnej oraz zgodności wykonania robót z dokumentacją projektową i SST.

W toku odbioru ostatecznego robót, komisja zapozna się z realizacją ustaleń przyjętych w trakcie odbiorów robót zanikających i ulegających zakryciu, zwłaszcza w zakresie wykonania robót uzupełniających i robót poprawkowych.

W przypadku stwierdzenia przez komisję, że jakość wykonywanych robót w poszczególnych asortymentach nieznacznie odbiega od wymaganej dokumentacją projektową i SST z uwzględnieniem tolerancji i nie ma większego wpływu na cechy eksploatacyjne obiektu i bezpieczeństwo ruchu, komisja dokona potrąceń, oceniając pomniejszoną wartość wykonywanych robót w stosunku do wymagań przyjętych w dokumentach umowy.

7.9.2. Dokumenty do odbioru ostatecznego

Podstawowym dokumentem do dokonania odbioru ostatecznego robót jest protokół odbioru ostatecznego robót, sporządzony wg wzoru ustalonego przez Zamawiającego.

Do odbioru ostatecznego Wykonawca jest zobowiązany przygotować następujące dokumenty:

1. dokumentację projektową z naniesionymi zmianami oraz dodatkową, jeśli została sporządzona w trakcie realizacji umowy,
2. szczegółowe specyfikacje techniczne (podstawowe z dokumentów umowy i ew. uzupełniające lub zamiennie),
3. recepty i ustalenia technologiczne,
4. dzienniki budowy i książki obmiarów (oryginały),
5. wyniki pomiarów kontrolnych oraz badań i oznaczeń laboratoryjnych, zgodne z SST i ew. PZJ,
6. deklaracje zgodności lub certyfikaty zgodności wbudowanych materiałów, zgodnie z SST i ew. PZJ,
7. opinię technologiczną sporządzoną na podstawie wszystkich wyników badań i pomiarów załączonych dokumentów odbioru, wykonanych zgodnie z SST i PZJ,
8. rysunki (dokumentacje) na wykonanie robót towarzyszących (np. na przełożenie linii telefonicznej, energetycznej, gazowej, oświetlenia itp.) oraz protokoły odbioru i przekazania tych robót właścicielom urządzeń,
9. geodezyjną inwentaryzację powykonawczą robót i sieci uzbrojenia terenu,
10. kopię mapy zasadniczej powstałej w wyniku geodezyjnej inwentaryzacji powykonawczej.

W przypadku, gdy wg komisji, roboty pod względem przygotowania dokumentacyjnego nie będą gotowe do odbioru ostatecznego, komisja w porozumieniu z Wykonawcą wyznaczy ponowny termin odbioru ostatecznego robót.

Wszystkie zarządzane przez komisję roboty poprawkowe lub uzupełniające będą zestawione wg wzoru ustalonego przez Zamawiającego.

Termin wykonania robót poprawkowych i robót uzupełniających wyznaczy komisja i stwierdzi ich wykonanie.

7.10. Odbiór pogwarancyjny

Odbiór pogwarancyjny polega na ocenie wykonanych robót związanych z usunięciem wad zaistniałych w okresie gwarancyjnym.

Odbiór pogwarancyjny będzie dokonany na podstawie oceny wizualnej obiektu z uwzględnieniem zasad opisanych w punkcie 8.4. „Odbiór ostateczny robót”.

8. PODSTAWA PŁATNOŚCI

8.1. Ustalenia ogólne

Podstawą płatności jest cena jednostkowa skalkulowana przez Wykonawcę za jednostkę obmiarową ustaloną dla danej pozycji kosztorysu.

Dla pozycji kosztorysowych wycenionych ryczałtowo podstawą płatności jest wartość (kwota) podana przez Wykonawcę w danej pozycji kosztorysu.

Cena jednostkowa lub kwota ryczałtowa pozycji kosztorysowej będzie uwzględniać wszystkie czynności, wymagania i badania składające się na jej wykonanie, określone dla tej roboty w SST i w dokumentacji projektowej.

Ceny jednostkowe lub kwoty ryczałtowe robót będą obejmować:

robocizną bezpośrednią wraz z towarzyszącymi kosztami,

wartość zużytych materiałów wraz z kosztami zakupu, magazynowania, ewentualnych ubytków i transportu na teren budowy,

wartość pracy sprzętu wraz z towarzyszącymi kosztami, koszty pośrednie,

zysk kalkulacyjny i ryzyko.

Ceny jednostkowe mogą być waloryzowane zgodnie z ustaleniami umownymi. Do cen jednostkowych nie

należy wliczać podatku VAT.

8.2. Organizacja ruchu

Koszty związane z organizacją ruchu obejmują:

- a) opracowanie oraz uzgodnienie z Inspektorem nadzoru i odpowiednimi instytucjami, projektu organizacji ruchu na czas trwania budowy, wraz z dostarczeniem kopii projektu Inspektora nadzoru i wprowadzeniem dalszych zmian i uzgodnień wynikających z postępu robót,
- b) ustawienie tymczasowego oznakowania i oświetlenia, zgodnie z wymaganiami bezpieczeństwa ruchu,
- c) opłaty/dzierżawy terenu,
- d) przygotowanie terenu,
- e) konstrukcję tymczasowej nawierzchni, ramp, chodników, krawężników, barier, oznakowań i drenażu,
- f) tymczasową przebudowę urządzeń obcych.

Koszt utrzymania organizacji ruchu:

- a) oczyszczanie, przestawienie, przykrycie i usunięcie tymczasowych oznakowań pionowych, poziomych, barier i świateł.

Koszt uruchomienia i likwidacji dotyczących organizacji ruchu obejmuje:

- a) usunięcie wbudowanych materiałów i oznakowania,
- b) doprowadzenie terenu do stanu pierwotnego,
- c) koszty związane z organizacją ruchu publicznego.

9. PRZEPISY ZWIĄZANE

9.1. Normy

1. PN-B-02480 Grunty budowlane. Określenia. Symbole. Podział i opis gruntów.
2. PN-B-04452 Grunty budowlane. Badania polowe.
 3. PN-B-04481 Grunty budowlane. Badania próbek gruntów.
 4. PN-B-04493 Grunty budowlane. Oznaczanie kapilarności biernej.
 5. BN-77/8931-12 Oznaczanie wskaźnika zagęszczenia gruntu.
 6. PN-B-06050 Roboty ziemne budowlane. Wymagania w zakresie wykonywania i badania przy odbiorze.

9.2. Inne dokumenty

- [1] Ustawa z dnia 7 lipca 1994 r. – Prawo budowlane (Dz. U. z 2002 r. Nr 106 poz. 1126) z późniejszymi zmianami (ostatnia zmiana z 2003 r. Dz. U. Nr 80 poz. 718).
- [2] Rozporządzenie Ministra Infrastruktury z dnia 26.06.2002 r. w sprawie dziennika budowy, montażu i rozbiórki tablicy informacyjnej oraz ogłoszenia zawierającego dane dotyczące bezpieczeństwa pracy i ochrony zdrowia (Dz. U. z 2002 r. Nr 108 poz. 953).
- [3] Rozporządzenie Ministra Infrastruktury z dnia 6 lutego 2003 r. w sprawie bezpieczeństwa i higieny pracy podczas wykonywania robót budowlanych (Dz. U. z 2003 r. Nr 48 poz. 401)

Tablica 1. Podział gruntów na kategorie

Kategoria	Rodzaj i charakterystyka gruntu lub materiału	Gęstość objętościowa w stanie naturalnym kN/m ³	Przeciętne spulchnienie po odspojeniu w % od pierwotnej objętości ¹⁾
1	Piasek suchy bez spoiwa	15,7	od 5 do 15
	Gleba uprawna zaorana lub ogrodowa	11,8	od 5 do 15
	Torf bez korzeni	9,8	od 20 do 30
	Popioły lotne niezleżące	11,8	od 5 do 15
2	Piasek wilgotny	16,7	od 15 do 25
	Piasek gliniasty, pył i lessy wilgotne, twaroplastyczne i plastyczne	17,7	od 15 do 25
	Gleba uprawna z darnią lub korzeniami grubości do 30 mm	12,7	od 15 do 25
	Torf z korzeniami grubości do 30 mm	10,8	od 20 do 30
	Nasyp z piasku oraz piasku gliniastego z gruzem, tłuczniem lub odpadkami drewna	16,7	od 15 do 25
	Żwir bez spoiwa lub małospoisty	16,7	od 15 do 25
3	Piasek gliniasty, pył i lessy małowilgotne, półzwarte	18,6	od 20 do 30
	Gleba uprawna z korzeniami grubości ponad 30 mm	13,7	od 20 do 30
	Torf z korzeniami grubości ponad 30 mm	13,7	od 20 do 30
	Nasyp zleżały z piasku gliniastego, pyłu i lessu z gruzem, tłuczniem lub odpadkami drewna	18,6	od 20 do 30
	Rumosz skalny zwietrzelinowy z otoczakami o wymiarach do 40 mm	17,7	od 20 do 30
	Gлина, glina ciężka i ility wilgotne, twaroplastyczne i plastyczne, bez gładów	19,6	od 20 do 30
	Mady i namuły gliniaste rzeczne	17,7	od 20 do 30
		19,6	
	Popioły lotne zleżące	17,7	od 20 do 30
4	Less suchy zwarty	18,6	od 25 do 35
	Nasyp zleżały z gliny lub iltu z gruzem, tłuczniem i odpadkami drewna lub gładami o masie do 25 kg, stanowiącymi do 10% objętości gruntu	19,6	od 25 do 35
		20,6	od 25 do 35
	Gлина, glina ciężka i ility małowilgotne, półzwarte i zwarte	20,6	od 25 do 35
	Gлина zwałowa z gładami do 50 kg stanowiącymi do 10% objętości gruntu	16,7	od 25 do 35
	Gruz ceglany i rumowisko budowlane z blokami do 50 kg		
	Hołupek miękki	19,6	od 25 do 35
	Grube otoczaki lub rumosz o wymiarach do 90 mm lub z gładami o masie do 10 kg	19,6	od 25 do 35
		19,6	od 25 do 35
5	Zużel hutniczy niezwiertzały	14,7	od 30 do 45
		19,6	
	Gлина zwałowa z gładami do 50 kg stanowiącymi 10-30% objętości gruntu	20,6	od 30 do 45
	Rumosz skalny zwietrzelinowy o wymiarach ponad 90 mm	17,7	od 30 do 45
	Gruz ceglany i rumowisko budowlane silnie scementowane lub w blokach ponad 50 kg	17,7	od 30 do 45
	Margle miękkie lub średniotwarde słabo spękane	16,7	od 30 do 45
		22,6	
	Węgiel kamienny i brunatny	41,8	od 30 do 45

	Iły przewarstwione łupkiem	14,7	od 30 do 45
	Łołupek twardy, lecz rozsypliwy	19,6	
	Zlepieńce słabo scementowane	19,6	od 30 do 45
	Gips	20,6	od 30 do 45
	Tuf wulkaniczny, częściowo sypki	21,6	od 30 do 45
		15,7	od 30 do 45
6	Łołupek twardy	26,5	od 30 do 45
	Łupek mikowy i piaszczysty niespękany	22,6	od 45 do 50
	Margiel twardy	23,5	od 30 do 45
	Wapień marglisty	22,6	od 45 do 50
	Piaskowiec o spoiwie ilastym	21,6	od 30 do 50
	Zlepieńce otoczków głównie skał osadowych	21,6	od 30 do 45
	Anhydryt	24,5	od 45 do 50
	Tuf wulkaniczny zbity	18,6	od 45 do 50
7	Łupek piaszczysto-wapnisty	23,5	od 45 do 50
	Piaskowiec ilasto-wapnisty twardy	23,5	od 45 do 50
	Zlepieńce z otoczków głównie skał osadowych o spoiwie krzemionkowym	23,5	od 45 do 50
	Wapień niezwiertzały	23,5	od 45 do 50
	Magnezyt	28,4	od 45 do 50
	Granit i gnejs silnie zwiertzałe	23,5	od 45 do 50
8	Łupek plastyczny twardy niespękany	24,5	od 45 do 50
	Piaskowiec twardy o spoiwie wapiennym	24,5	od 45 do 50
	Wapień twardy niezwiertzały	24,5	od 45 do 50
	Marmur i wapień krystaliczny	25,5	od 45 do 50
	Dolomit niezbyt twardy	24,5	od 45 do 50
9	Piaskowiec kwarcytowy lub o spoiwie ilasto-krzemionkowym	25,5	od 45 do 50
	Zlepieńce z otoczków skał głównie krystalicznych o spoiwie wapiennym lub krzemionkowym	25,5	od 45 do 50
	Dolomit bardzo twardy	25,5	od 45 do 50
	Granit gruboziarnisty niezwiertzały	25,5	od 45 do 50
	Sjenit gruboziarnisty	25,5	od 45 do 50
	Serpentyn	24,5	od 45 do 50
	Wapień bardzo twardy	24,5	od 45 do 50
	Gnejs	25,5	od 45 do 50
10	Granit średnio- i drobnoziarnisty	25,5	od 45 do 50
		26,5	
	Sjenit średnioziarnisty	25,5	od 45 do 50
	Gnejs twardy	26,5	od 45 do 50
	Porfir	24,5	od 45 do 50
	Trachit, liparyt i skały pokruszone	26,5	od 45 do 50
	Granitognejs	25,5	od 45 do 50
	Wapień krzemienisty i rogowy bardzo twardy	27,4	od 45 do 50
	Andezyt, bazalt, rogowiec w ławicach	26,5	od 45 do 50
	Gabro	26,5	od 45 do 50
	Gabrodiabaz i kwarcyt	27,4	od 45 do 50
	Bazalt	25,5	od 45 do 50
		27,4	

¹⁾ Mniejsze wartości stosować przy obliczaniu ilości materiałów na warstwy nasypów przed ich zagęszczeniem, większe wartości przy obliczaniu objętości i ilości środków przewozowych.

Załącznik 2

Tablica 2. Podział gruntów pod względem wysadzinowości wg PN-S-02205

Lp.	Wyszczególnienie właściwości	Jednos tki	Grupy gruntów		
			niewysadzinowe	wątpliwe	wysadzinowe
1	Rodzaj gruntu		– rumosz – niegliniasty – żwir – pospółka – piasek grubo- – piasek średni – piasek drobny – żużel – nierozpadowy	– piasek – pulasty – zwiertzelina – gliniasta – żwir gliniasty – pospółka – gliniasta	mało wysadzinowe – glina piaszczysta zwięzła, glina zwięzła, glina pylasta zwięzła – il, il piaszczysty, il pylasty bardzo wysadzinowe – piasek gliniasty – pył, pył piaszczysty – glina piaszczysta, glina pylasta – il warstwowy
2	Zawartość cząstek 0,075 mm	%	< 15	od 15 do 30	> 30

BETONOWANIE KONSTRUKCJI

(Kod CPV 45262311-4)

1. CZĘŚĆ OGÓLNA

1.1. Nazwa nadana zamówieniu przez zamawiającego

Budowa budynku mieszkalnego wielorodzinnego z usługami w m. Śrem, dz. 1436/4 i 1438/2

1.2. Przedmiot ST

Przedmiotem niniejszej specyfikacji technicznej (ST) są wymagania dotyczące wykonania i odbioru robót betonowych budowy: : budowa budynku mieszkalnego wielorodzinnego z usługami w m. Śrem, dz. 1436/4 i 1438/2

1.3. Zakres stosowania ST

Niniejsza specyfikacja techniczna jest dokumentem przetargowym i kontraktowym przy zleceniu i realizacji robót wymienionych w pkt. 1.2., a objętych zamówieniem określonym w pkt. 1.8.

Odstępstwa od wymagań podanych w niniejszej specyfikacji mogą mieć miejsce tylko w przypadkach prostych robót o niewielkim znaczeniu, dla których istnieje pewność, że podstawowe wymagania będą spełnione przy zastosowaniu metod wykonania wynikających z doświadczenia oraz uznanych reguł i zasad sztuki budowlanej oraz przy uwzględnieniu przepisów bhp.

1.4. Przedmiot i zakres robót objętych ST

Specyfikacja dotyczy zasad prowadzenia robót związanych z wykonywaniem konstrukcji betonowych i żelbetonowych w obiektach kubaturowych. Specyfikacja dotyczy wszystkich czynności mających na celu wykonanie robót związanych z:

- przygotowaniem mieszanki betonowej,
- wykonaniem rusztowań,
- wykonaniem deskowań wraz z usztywnieniem,
- układaniem i zagęszczaniem mieszanki betonowej,
- pielęgnacją betonu.

1.5. Określenia podstawowe

Określenia podane w niniejszej Specyfikacji są zgodne z odpowiednimi normami oraz określeniami podanymi w ST „Wymagania ogólne”, Kod CPV 45000000-7, pkt 1.4., a także podanymi poniżej:

Beton zwykły – beton o gęstości powyżej $1,8 \text{ t/m}^3$ wykonany z cementu, wody, kruszywa mineralnego o frakcjach piaskowych i grubszych oraz ewentualnych dodatków mineralnych i domieszek chemicznych.

Mieszanka betonowa – mieszanka wszystkich składników przed związaniem betonu.

Zaczyn cementowy – mieszanka cementu i wody.

Zaprawa – mieszanka cementu, wody, składników mineralnych i ewentualnych dodatków przechodzących przez sito kontrolne o boku oczka kwadratowego 2 mm.

Nasiąkliwość betonu – stosunek masy wody, którą zdolny jest wchłonąć beton, do jego masy w stanie suchym.

Stopień wodoszczelności – symbol literowo-liczbowy (np. W8) klasyfikujący beton pod względem przepuszczalności wody. Liczba po literze W oznacza dziesięciokrotną wartość ciśnienia wody w MPa, działającego na próbki betonowe.

Stopień mrozoodporności – symbol literowo-liczbowy (np. F150) klasyfikujący beton pod względem jego odporności na działania mrozu. Liczba po literze F oznacza wymaganą liczbę cykli zamrażania i odmrażania próbek betonowych.

Klasa betonu – symbol literowo-liczbowy (np. B30) klasyfikujący beton pod względem jego wytrzymałości na ściskanie. Liczba po literze B oznacza wytrzymałość gwarantowaną R_b^G (np. Beton klasy B30 przy $R_b^G = 30$ MPa).

Wytrzymałość gwarantowana betonu na ściskanie R_b^G – wytrzymałość (zapewniona z 95-proc. prawdopodobieństwem) uzyskana w wyniku badania na ściskanie kostek sześciennych o boku 150 mm, wykonanych, przechowywanych i badanych zgodnie z normą PN-EN 12300-3:2001.

1.6. Ogólne wymagania dotyczące robót

Wykonawca robót jest odpowiedzialny za jakość ich wykonania oraz za zgodność z dokumentacją projektową, specyfikacjami technicznymi i poleceniami Inspektora nadzoru. Ogólne wymagania dotyczące robót wykonywanych na tej budowie podano w ST „Wymagania ogólne” Kod CPV 45000000-7, pkt 1.5.

1.3.20. Dokumentacja wykonania konstrukcji betonowych i żelbetowych w obiektach kubaturowych

Roboty betonowe i żelbetowe należy wykonać na podstawie dokumentacji, której wykaz oraz podstawy prawne ich sporządzania podano w ST „Wymagania Ogólne” Kod CPV 45000000-7, pkt. 1.6.

1.8. Nazwy i kody robót objętych zamówieniem:

Grupy robót, klasy robót lub kategorie robót

4	5	2	6	2	3	0	0	–	4	Betonowa nie
---	---	---	---	---	---	---	---	---	---	-----------------

								–		
--	--	--	--	--	--	--	--	---	--	--

								–		
--	--	--	--	--	--	--	--	---	--	--

2. WYMAGANIA DOTYCZĄCE WŁAŚCIWOŚCI MATERIAŁÓW

2.1. Ogólne wymagania dotyczące właściwości materiałów, ich pozyskiwania i składowania podano w ST „Wymagania ogólne” Kod CPV 45000000-7, pkt 2

Wszystkie materiały do wykonania konstrukcji betonowych i żelbetowych powinny odpowiadać wymaganiom zawartym w dokumentach odniesienia (normach, aprobatkach technicznych).

2.2. Składniki mieszanki betonowej

2.2.1. Cement – wymagania i badania

Do wykonania betonów klasy B30 i B40 powinien być stosowany cement portlandzki CEM I (bez dodatków), niskoalkaliczny, klasy 42,5 N spełniający wymagania PN-EN 197-1:2002. Stosowane cementy powinny charakteryzować się następującym składem:

- zawartość krzemianu trójwapniowego alitu (C3S) do 60%,
- zawartość alkaliów do 0,6%,

- zawartość alkaliów pod warunkiem zastosowania kruszywa niereaktywnego do 0,9%,
- zawartość $C4AF + 2 \times C3A \leq 20\%$,
- zawartość glinianu trójwapieniowego $C3A \leq 7\%$.

Cement pochodzący z każdej dostawy musi spełniać wymagania zawarte w PN-EN 197-1:2002. Przed użyciem cementu do wykonania mieszanki betonowej należy przeprowadzić kontrolę obejmującą:

- oznaczenie wytrzymałości wg PN-EN 196-1
- oznaczenie czasu wiązania wg PN-EN 196-3
- oznaczenie zmiany objętości wg PN-EN 196-3
- sprawdzenie zawartości grudek cementu nie dających się rozgnieść w palcach i nie rozpadających się w wodzie.

Wyniki badań powinny spełniać następujące wymagania:

- początek wiązania najwcześniej po upływie 60 minut
- koniec wiązania najpóźniej po upływie 10 godz.
- oznaczenie zmiany objętości: nie więcej niż 8 mm

Nie dopuszcza się występowania w cemencie portlandzkim normalnie i szybko twardniejącym, większej niż 20% ciężaru cementu ilości grudek niedających się rozgnieść w palcach i nierozpadających się w wodzie. Grudki należy usunąć poprzez przesianie przez sito o boku oczka kwadratowego 2 mm. W przypadku, gdy wymienione badania wykażą niezgodność z normami, cement nie może być użyty do wykonania betonu.

Magazynowanie:

- cement pakowany (workowany) – składy otwarte (wydzielone miejsca zadaszone na otwartym terenie, zabezpieczone z boków przed opadami) lub magazyny zamknięte (budynki lub pomieszczenia o szczelnym dachu i ścianach);
- cement luzem – magazyny specjalne (zbiorniki stalowe lub żelbetowe przystosowane do pneumatycznego załadunku i wyładunku cementu luzem, zaopatrzone w urządzenia do przeprowadzania kontroli objętości cementu znajdującego się w zbiorniku lub otwory do przeprowadzania kontroli objętości cementu, włączy do czyszczenia oraz klamry na wewnętrznych ścianach).

Podłoża składów otwartych powinny być twarde i suche, odpowiednio pochylone, zabezpieczające cement przed ściekami wody deszczowej i zanieczyszczeń. Podłogi magazynów zamkniętych powinny być suche i czyste, zabezpieczające cement przed zawilgoceniem i zanieczyszczeniem.

Dopuszczalny okres przechowywania cementu zależny jest od miejsca przechowywania. Cement nie może być użyty do betonu po okresie:

- 10 dni, w przypadku przechowywania go w zadaszonych składach otwartych,
- po upływie terminu trwałości podanego przez wytwórnę, w przypadku przechowywania w składach zamkniętych.

Każda partia cementu, dla której wydano oddzielne świadectwo jakości powinna być przechowywana osobno w sposób umożliwiający jej łatwe rozróżnienie.

2.2.2. Kruszywo

Kruszywo do betonu powinno charakteryzować się stałością cech fizycznych i jednorodnością uziarnienia pozwalającą na wykonanie partii betonu o stałej jakości.

Poszczególne rodzaje i frakcje kruszywa muszą być na placu oddzielnie składowane, na umocnionym i czystym podłożu w sposób uniemożliwiający mieszanie się.

Kruszywa grube powinny spełniać wymagania norm PN-EN 932 oraz PN-EN 933. W kruszywie grubym nie dopuszcza się grudek gliny. W kruszywie grubszym zawartość podziarna nie powinna przekraczać 5%, a nadziarna 10%. Ziarna kruszywa nie powinny być większe niż:

- 1/3 najmniejszego wymiaru przekroju poprzecznego elementu betonowego,
- 3/4 odległości w świetle między prętami zbrojenia, leżącymi w jednej płaszczyźnie prostopadłej do kierunku betonowania.

Do betonów klas B30 i wyższych należy stosować wyłącznie grysy granitowe lub bazaltowe marki 50, o maksymalnym wymiarze ziarna 16 mm.

Stosowanie grysów z innych skał dopuszcza się pod warunkiem, że zostały one zbadane w placówce badawczej wskazanej przez zamawiającego, a wyniki badań spełniają wymagania dotyczące grysów granitowych i bazaltowych.

Grysy powinny odpowiadać następującym wymaganiom:

- zawartość pyłów mineralnych – do 1%,
- zawartość ziaren nieforemnych (to jest wydłużonych płaskich) – do 20%,
- wskaźnik rozkruszenia:
 - dla grysów granitowych – do 16%,
 - dla grysów bazaltowych i innych – do 8%,
- nasiąkliwość – do 1,2%,
- mrozoodporność według metody bezpośredniej – do 2%,
- mrozoodporność wg zmodyfikowanej metody bezpośredniej do 10%,
- reaktywność alkaliczna z cementem określona wg normy PN-EN 480-12:2006(u) nie powinna wywoływać zwiększenia wymiarów liniowych ponad 0,1%,
- zawartość związków siarki – do 0,1%,
- zawartość zanieczyszczeń obcych – do 0,25%,
- zawartość zanieczyszczeń organicznych, nie dających barwy ciemniejszej od wzorcowej.

Kruszywem drobnym powinny być piaski o uziarnieniu do 2 mm pochodzenia rzeczno- lub kopalnianego uszlachetnionego.

Zawartość poszczególnych frakcji w stosie okruszowym piasku powinna się mieścić w granicach:

- do 0,25 mm – $14 \div 19\%$,
- do 0,50 mm – $33 \div 48\%$,
- do 1,00 mm – $53 \div 76\%$.

Piasek powinien spełniać następujące wymagania:

- zawartość pyłów mineralnych – do 1,5%,
- reaktywność alkaliczna z cementem określona wg normy PN-EN 480-12:2006(u) nie powinna wywoływać zwiększenia wymiarów liniowych ponad 0,1%,
- zawartość związków siarki – do 0,2%,
- zawartość zanieczyszczeń obcych – do 0,25%,
- zawartość zanieczyszczeń organicznych – nie dająca barwy ciemniejszej od wzorcowej,
- w kruszywie drobnym nie dopuszcza się grudek gliny.

Piasek pochodzący z każdej dostawy musi być poddany badaniom obejmującym:

- oznaczenie składu ziarnowego wg normy PN-EN 933-1:2000 lub PN-EN 933-2:1999,
- oznaczenie zawartości zanieczyszczeń obcych wg normy PN-EN 933-7:2000,
- oznaczenie zawartości grudek gliny, które oznaczają się podobnie, jak zawartość zanieczyszczeń obcych,
- oznaczenie zawartości pyłów mineralnych wg normy PN-EN 933-8:2001, PN-EN 933-9:2001 lub PN-EN 933-10:2002.

Dostawca kruszywa jest zobowiązany do przekazania dla każdej partii kruszywa wyników jego pełnych badań wg normy PN-EN 932 i PN-EN 933 oraz wyników badania specjalnego dotyczące reaktywności alkalicznej w terminach przewidzianych przez Inspektora nadzoru.

W przypadku, gdy kontrola wykaże niezgodność cech danego kruszywa z wymaganiami normy PN-EN 932 i PN-EN 933, użycie takiego kruszywa może nastąpić po jego uszlachetnieniu (np. przez płukanie lub dodanie odpowiednich frakcji kruszywa) i ponownym sprawdzeniu. Należy prowadzić bieżącą kontrolę wilgotności kruszywa wg normy PN-EN 1097-6:2002 dla korygowania receptury roboczej betonu.

2.2.3. Woda

Do przygotowania mieszanki betonowej i skrapiania podłoża stosować można wodę odpowiadającą wymaganiom normy PN-EN 1008-1:2004 „Woda zarobowa do betonu. Specyfikacja pobierania próbek, badanie i ocena przydatności wody zarobowej do betonu, w tym wody odzyskanej z procesów produkcji betonu”. Bez badań laboratoryjnych można stosować wodociągową wodę pitną.

Niedozwolone jest użycie wód ściekowych, kanalizacyjnych, bagiennych oraz wód zawierających tłuszcze organiczne, oleje i muł.

2.2.4. Domieszki i dodatki do betonu

Zaleca się stosowanie do mieszanek betonowych domieszek chemicznych o działaniu:

- napowietrzającym,
- uplastyczniającym,
- przyspieszającym lub opóźniającym wiązanie. Dopuszcza się stosowanie domieszek kompleksowych:
- napowietrzająco-uplastyczniających,
- przyspieszająco-uplastyczniających.

Domieszki do betonów muszą mieć aprobaty, wydane przez Instytut Techniki Budowlanej lub Instytut Dróg i Mostów oraz posiadać atest producenta.

2.3. Beton

Beton do konstrukcji obiektów kubaturowych musi spełniać następujące wymagania:

- nasiąkliwość – do 5%; badanie wg normy PN-EN 206-1:2003,
- mrozoodporność – ubytek masy nie większy od 5%, spadek wytrzymałości na ściskanie nie większy niż 20% po 150 cyklach zamrażania i odmrażania (F150); badanie wg normy PN-EN 206-1:2003,
- wodoszczelność – większa od 0,8MPa (W8),
- wskaźnik wodno-cementowy (w/c) – ma być mniejszy od 0,5.

Skład mieszanki betonowej powinien być ustalony zgodnie z normą PN-EN 206-1:2003 tak, aby przy najmniejszej ilości wody zapewnić szczelne ułożenie mieszanki w wyniku zagęszczania przez wibrowanie. Skład mieszanki betonowej ustala laboratorium Wykonawcy lub wytwórni betonów i wymaga on zatwierdzenia przez Inspektora nadzoru.

Stosunek poszczególnych frakcji kruszywa grubego ustalany doświadczalnie powinien odpowiadać najmniejszej jamistości.

Zawartość piasku w stosie okruchowym powinna być jak najmniejsza i jednocześnie zapewniać niezbędną urabialność przy zagęszczeniu przez wibrowanie oraz nie powinna być większa niż 42% przy kruszywie grubym do 16 mm.

Optymalną zawartość piasku w mieszance betonowej ustala się następująco:

- z ustalonym składem kruszywa grubego wykonuje się kilka (3÷5) mieszanek betonowych o ustalonym teoretycznie stosunku w/c i o wymaganej konsystencji zawierających różną, ale nie większą od dopuszczalnej, ilość piasku,

- za optymalną ilość piasku przyjmuje się taką, przy której mieszanka betonowa zagęszczona przez wibrowanie charakteryzuje się największą masą objętościową.

Wartość parametru A do wzoru Bolomey'a stosowanego do wyznaczenia wskaźnika w/c charakteryzującego mieszankę betonową należy określić doświadczalnie. Współczynnik ten wyznacza się na podstawie uzyskanych wytrzymałości betonu z mieszanek o różnych wartościach w/c (mniejszych i większych od wartości przewidywanej teoretycznie) wykonanych ze stosowanych materiałów. Dla teoretycznego ustalenia wartości wskaźnika w/c w mieszance można skorzystać z wartości parametru A podawanego w literaturze fachowej.

Maksymalne ilości cementu w zależności od klasy betonu są następujące:

- 400 kg/m^3 – dla betonu klas B-25 i B-30,
- 450 kg/m^3 – dla betonu klas B-35 i wyższych.

Przy projektowaniu składu mieszanki betonowej zagęszczanej przez wibrowanie i dojrzewającej w warunkach naturalnych (średnia temperatura dobową nie niższa niż 10 st. C),

średnią wymaganą wytrzymałość na ściskanie należy określić jako równą $1,3 R_b^G$.

Zawartość powietrza w mieszance betonowej badana metodą ciśnieniową wg normy PN-EN 206-1:2003 nie powinna przekraczać:

- wartości 2% – w przypadku niestosowania domieszek napowietrzających,
- wartości $3,5 \div 5,5\%$ – dla betonu narażonego na czynniki atmosferyczne, przy uziarnieniu kruszywa do 16 mm,
- wartości $4,5 \div 6,5\%$ – dla betonu narażonego na stały dostęp wody przed zamrożeniem przy uziarnieniu kruszywa do 16 mm.

Konsystencja mieszanek betonowych powinna być nie rzadsza od plastycznej, oznaczonej w normie symbolem K-3. Sprawdzanie konsystencji mieszanki przeprowadza się podczas projektowania jej składu i następnie przy wytwarzaniu.

Dopuszcza się dwie metody badania:

- metodą Ve-Be,
- metodą stożka opadowego.

Różnice pomiędzy założoną konsystencją mieszanki a kontrolowaną metodami określonymi w normie PN-EN 206-1:2003 nie mogą przekraczać:

- $\pm 20\%$ wartości wskaźnika Ve-Be,
- $\pm 10 \text{ mm}$ przy pomiarze stożkiem opadowym.

Pomiaru konsystencji mieszanek K1 do K3 (wg normy PN-EN 206-1:2003) trzeba dokonać aparatem Ve-Be.

Dla konsystencji plastycznej K3 dopuszcza się na budowie pomiar przy pomocy stożka opadowego.

2.4. Warunki przyjęcia na budowę materiałów i wyrobów do robót betonowych

Materiały i wyroby do robót betonowych mogą być przyjęte na budowę, jeśli spełniają następujące warunki:

- są zgodne z ich wyszczególnieniem i charakterystyką podaną w dokumentacji projektowej i specyfikacji technicznej (szczegółowej),
- są właściwie opakowane, firmowo zamknięte (bez oznak naruszenia zamknięć) i oznakowane (pełna nazwa wyrobu, ewentualnie nazwa handlowa oraz symbol handlowy wyrobu),
- spełniają wymagane właściwości wskazane odpowiednimi dokumentami odniesienia,
- producent dostarczył dokumenty świadczące o dopuszczeniu do obrotu i powszechnego lub jednostkowego zastosowania wyrobów oraz karty techniczne (katalogowe) wyrobów lub

- firmowe wytyczne (zalecenia) stosowania wyrobów,
– spełniają wymagania wynikające z ich terminu przydatności do użycia.

Przyjęcie materiałów i wyrobów na budowę powinno być potwierdzone wpisem do dziennika budowy lub protokołem przyjęcia materiałów.

2.5. Warunki przechowywania materiałów i wyrobów do robót betonowych

Materiały i wyroby do robót betonowych powinny być przechowywane i magazynowane zgodnie z instrukcją producenta oraz wymaganiami odpowiednich dokumentów odniesienia tj. norm bądź aprobat technicznych.

Pomieszczenie magazynowe do przechowywania materiałów i wyrobów opakowanych powinno być kryte, suche oraz zabezpieczone przed zawilgoceniem, opadami atmosferycznymi, przemarznięciem i przed działaniem promieni słonecznych.

Wyroby konfekcjonowane powinny być przechowywane w oryginalnych, zamkniętych opakowaniach w temperaturze powyżej +5°C a poniżej +35°C. Wyroby pakowane w worki powinny być układane na paletach lub drewnianej wentylowanej podłodze, w ilości warstw nie większej niż 10.

Jeżeli nie ma możliwości poboru wody na miejscu wykonywania robót, to wodę należy przechowywać w szczelnych i czystych pojemnikach lub cysternach. Nie wolno przechowywać wody w opakowaniach po środkach chemicznych lub w takich, w których wcześniej przetrzymywano materiały mogące zmienić skład chemiczny wody.

3. WYMAGANIA DOTYCZĄCE SPRZĘTU, MASZYN I NARZĘDZI

5.3. Ogólne wymagania dotyczące sprzętu podano w ST „Wymagania ogólne”, Kod CPV 45000000-7, pkt 3

5.4. Sprzęt do wykonywania robót betonowych

Uwaga. W specyfikacji szczegółowej należy w pkt. 3.2.1.÷3.2.5. uściślić rodzaj maszyny lub sprzętu oraz jego parametry techniczne.

Wykonawca jest zobowiązany do używania takiego sprzętu i narzędzi, które nie spowodują niekorzystnego wpływu na jakość materiałów i wykonywanych robót oraz będą przyjazne dla środowiska. Do wykonywania robót betonowych należy stosować następujący sprzęt i narzędzia pomocnicze:

3.2.1. Dozowanie składników

Dozatory muszą mieć aktualne świadectwo legalizacji. Składniki muszą być dozowane wagowo.

3.2.2. Mieszanie składników

Mieszanie składników musi odbywać się wyłącznie w betoniarkach o wymuszonym działaniu (zabrania się stosować mieszarek wolnospadowych).

3.2.3. Transport mieszanki betonowej

Do transportu zewnętrznego mieszanek betonowych należy stosować mieszalniki samochodowe (tzw. „gruszki”). Ilość „gruszek” należy dobrać tak, aby zapewnić wymaganą szybkość betonowania z uwzględnieniem odległości dowozu, czasu twardnienia betonu oraz koniecznej rezerwy w przypadku awarii samochodu. Niedozwolone jest stosowanie samochodów skrzyniowych ani wywrotek.

3.2.4. Podawanie mieszanki

Do podawania mieszanek należy stosować pojemniki lub pompy do podawania mieszanek plastycznych. Dopuszcza się także przenośniki taśmowe jednosekcyjne do podawania mieszanki na odległość nie większą niż 10 m.

3.2.5. Zagęszczanie

Do zagęszczania mieszanki betonowej stosować wibratory wstępne o częstotliwości min. 6000 drgań/min. z buławami o średnicy nie większej od 0,65 odległości między prętami zbrojenia krzyżującymi się w płaszczyźnie poziomej.

Belki i łąty wibracyjne stosowane do wyrównywania powierzchni betonu powinny charakteryzować się jednakowymi drganiami na całej długości.

Uwaga. Ostateczny dobór sprzętu i jego parametry należy określić w szczegółowej specyfikacji technicznej.

4. WYMAGANIA DOTYCZĄCE TRANSPORTU

4.1. Ogólne wymagania dotyczące transportu podano w ST „Wymagania ogólne”, Kod CPV 45000000-7, pkt 4

4.2. Transport cementu i przechowywanie cementu – wg PN-EN 197-1:2002

- 6.1.2. Cement wysyłany w opakowaniu powinien być pakowany w worki papierowe WK co najmniej trzywarstwowe wg PN-EN 197-1:2002.
- 6.1.3. Masa worka z cementem powinna wynosić 50 ± 2 kg. Kolory rozpoznawcze worków oraz napisy na workach powinny być zgodne z PN-EN 197-1:2002.
- 6.1.4. Dla cementu luzem należy stosować cementowagony i cementosamochody wyposażone we wsypy umożliwiające grawitacyjne napełnianie zbiorników i urządzenie do ładowania i wyładowania cementu. Cement wysyłany luzem powinien mieć identyfikator zawierający dane zgodnie z PN-EN 197-1:2002.
- 6.1.5. Do każdej partii dostarczanego cementu powinien być dołączony dokument dostawy zawierający dane oraz sygnaturę odbiorczą kontroli jakości wg PN-B-197-1:2002.

4.3. Magazynowanie kruszywa

Kruszywo należy przechowywać na dobrze zagęszczonym i odwodnionym podłożu w warunkach zabezpieczających je przed rozfrakcjonowaniem, zanieczyszczeniem oraz zmieszaniem z kruszywem innych klas petrograficznych, asortymentów, marek i gatunków.

4.4. Ogólne zasady transportu masy betonowej

4.4.1. Masę betonową należy transportować środkami nie powodującymi segregacji ani zmian w składzie masy w stosunku do stanu początkowego.

Masę betonową można transportować mieszalnikami samochodowymi („gruzkami”). Ilość gruszek należy dobrać tak, aby zapewnić wymaganą szybkość betonowania z uwzględnieniem odległości dowozu, czasu twardnienia betonu oraz koniecznej rezerwy w przypadku awarii samochodu. Niedozwolone jest stosowanie samochodów skrzyniowych ani wywrotek.

4.4.2. Czas trwania transportu i jego organizacja powinny zapewniać dostarczenie do miejsca, układania masy betonowej o takim stopniu ciekłości, jaki został ustalony dla danego sposobu zagęszczenia i rodzaju konstrukcji.

Czas transportu i wbudowania mieszanki nie powinien być dłuższy niż:

- 90 minut przy temperaturze otoczenia $+15^{\circ}\text{C}$
- 70 minut przy temperaturze otoczenia $+20^{\circ}\text{C}$
- 30 minut przy temperaturze otoczenia $+30^{\circ}\text{C}$

4.5. Transport masy betonowej przemościami taśmowymi

Dopuszcza się transportowanie przemościami taśmowymi przy zachowaniu następujących

warunków:

- masa betonowa powinna być co najmniej konsystencji plastycznej
- szybkość posuwu taśmy nie powinna być większa niż 1 m/s
- kąt pochylenia przenośnika nie powinien być większy niż 18° przy transporcie do góry i 12° przy transporcie w dół
- przenośnik powinien być wyposażony w urządzenie do równomiernego wysypywania masy oraz do zgarniania zaprawy i zaczynu z taśmy przy jej ruchu powrotnym przy czym zgarnięty materiał powinien być stopniowo wprowadzony do dostarczanej masy betonowej.

5. WYMAGANIA DOTYCZĄCE WYKONANIA ROBÓT

5.1. Ogólne zasady wykonania robót

Ogólne zasady wykonywania robót podano w ST „Wymagania ogólne”, Kod CPV 45000000-7, pkt 5. Wykonawca przedstawi Inspektorowi nadzoru do akceptacji projekt organizacji i harmonogram robót uwzględniające wszystkie warunki, w jakich będą wykonywane roboty betonowe oraz projekty deskowań i rusztowań.

5.2. Warunki przystąpienia do robót

Rozpoczęcie robót betoniarskich może nastąpić na podstawie dostarczonego przez Wykonawcę szczegółowego programu i dokumentacji technologicznej (zaakceptowanej przez Inspektora nadzoru) obejmującej:

- wybór składników betonu,
- opracowanie receptur laboratoryjnych i roboczych,
- sposób wytwarzania mieszanki betonowej,
- sposób transportu mieszanki betonowej,
- kolejność i sposób betonowania,
- wskazanie przerw roboczych i sposobu łączenia betonu w tych przerwach,
- sposób pielęgnacji betonu,
- warunki rozformowania konstrukcji (deskowania),
- zestawienie koniecznych badań.

Przed przystąpieniem do betonowania powinna być stwierdzona przez Inspektora nadzoru prawidłowość wykonania wszystkich robót poprzedzających betonowanie, a w szczególności:

- prawidłowość wykonania deskowań, rusztowań, usztywnień pomostów itp.,
- prawidłowość wykonania zbrojenia,
- zgodność rzędnych z projektem,
- czystość deskowania oraz obecność wkładek dystansowych zapewniających wymaganą wielkość otuliny,
- przygotowanie powierzchni betonu uprzednio ułożonego w miejscu przerwy roboczej,
- prawidłowość wykonania wszystkich robót zanikających, między innymi wykonania przerw dylatacyjnych, warstw izolacyjnych, itp.,
- prawidłowość rozmieszczenia i niezmiennosć kształtu elementów wbudowanych w betonową konstrukcję (kanałów, wpustów, sączków, kotw, rur itp.),
- gotowość sprzętu i urządzeń do prowadzenia betonowania.

Roboty betoniarskie muszą być wykonane zgodnie z wymaganiami norm: PN-EN 206-1:2003 i PN-B-06251.

Betonowanie można rozpocząć po uzyskaniu zezwolenia Inspektora nadzoru potwierdzonego

wpisem do dziennika budowy.

5.3. Wytwarzanie, podawanie i układanie mieszanki betonowej

Wytwarzanie mieszanki betonowej powinno odbywać się wyłącznie w wyspecjalizowanym zakładzie produkcji betonu, który może zapewnić żądane w ST wymagania.

Dozowanie składników do mieszanki betonowej powinno być dokonywane wyłącznie wagowo z dokładnością:

- $\pm 2\%$ – przy dozowaniu cementu i wody,
- $\pm 3\%$ – przy dozowaniu kruszywa.

Dozatory muszą mieć aktualne świadectwo legalizacji.

Wagi powinny być kontrolowane co najmniej raz w roku.

Urządzenia dozujące wodę i płynne domieszki powinny być sprawdzane co najmniej raz w miesiącu. Przy dozowaniu składników powinno się uwzględniać korektę związaną ze zmiennym zawilgoceniem kruszywa. Czas mieszania należy ustalić doświadczalnie, jednak nie powinien on być krótszy niż 2 minuty.

Do podawania mieszanek betonowych należy stosować pojemniki o konstrukcji umożliwiającej łatwe ich opróżnianie lub pompy przystosowanej do podawania mieszanek plastycznych. Przy stosowaniu pomp wymaga się sprawdzenia ustalonej konsystencji mieszanki betonowej przy wylocie.

Mieszanki betonowej nie należy zrzucać z wysokości większej niż 0,75 m od powierzchni, na którą spada. W przypadku, gdy wysokość ta jest większa, należy mieszankę podawać za pomocą rynny zsypowej (do wysokości 3,0 m) lub leja zsypowego teleskopowego (do wysokości 8,0 m).

Przy wykonywaniu elementów konstrukcji monolitycznych należy przestrzegać wymogów dokumentacji technologicznej, która powinna uwzględniać następujące zalecenia:

- w fundamentach, ścianach i ramach mieszankę betonową należy układać bezpośrednio z pojemnika lub rurociągu pompy bądź też za pośrednictwem rynny warstwami o grubości do 40 cm, zagęszczając wibratorami wgłębnymi,
- przy wykonywaniu płyt mieszankę betonową należy układać bezpośrednio z pojemnika lub rurociągu pompy,
- przy betonowaniu oczepów, gzymsów, wsporników, zamków i stref przydylatacyjnych stosować wibratory wgłębne.

Przy zagęszczeniu mieszanki betonowej należy spełniać następujące warunki:

- wibratory wgłębne stosować o częstotliwości min. 6000 drgań na minutę, z buławami o średnicy nie większej niż 0,65 odległości między prętami zbrojenia leżącymi w płaszczyźnie poziomej,
- podczas zagęszczania wibratorami wgłębnymi nie wolno dotykać zbrojenia buławą wibratora,
- podczas zagęszczania wibratorami wgłębnymi należy zagłębiać buławę na głębokość 5÷8 cm w warstwę poprzednią i przytrzymać buławę w jednym miejscu w czasie 20÷30 s., po czym wyjmować powoli w stanie wibrującym,
- kolejne miejsca zagłębienia buławy powinny być od siebie oddalone o 1,4 R, gdzie R jest promieniem skutecznego działania wibratora; odległość ta zwykle wynosi 0,3÷0,5 m,
- belki (ławy) wibracyjne powinny być stosowane do wyrównania powierzchni betonu płyt pomostów i charakteryzować się jednakowymi drganiami na całej długości;
- czas zagęszczania wibratorem powierzchniowym lub belką (łata) wibracyjną w jednym miejscu powinien wynosić od 30 do 60 s.,
- zasięg działania wibratorów przyczepnych wynosi zwykle od 20 do 50 cm w kierunku głębokości i od 1,0 do 1,5 m w kierunku długości elementu; rozstaw wibratorów należy ustalić doświadczalnie tak, aby nie powstawały martwe pola.

Przerwy w betonowaniu należy sytuować w miejscach uprzednio przewidzianych i uzgodnionych z Projektantem.

Ukształtowanie powierzchni betonu w przerwie roboczej powinno być uzgodnione w Projektantem, a w prostszych przypadkach można się kierować zasadą, że powinna ona być prostopadła do powierzchni elementu.

Powierzchnia betonu w miejscu przerywania betonowania powinna być starannie przygotowana do połączenia betonu stwardniałego ze świeżym przez usunięcie z powierzchni betonu stwardniałego, luźnych okruchów betonu oraz warstwy szkliva cementowego oraz zwilżenie wodą.

Powyższe zabiegi należy wykonać bezpośrednio przed rozpoczęciem betonowania.

W przypadku przerwy w układaniu betonu zagęszczanym przez wibrowanie wznowienie betonowania nie powinno się odbyć później niż w ciągu 3 godzin lub po całkowitym stwardnieniu betonu. Jeżeli temperatura powietrza jest wyższa niż 20 st. C, czas trwania przerwy nie powinien przekraczać 2 godzin.

Po wznowieniu betonowania należy unikać dotykania wibratorem deskowania, zbrojenia i poprzednio ułożonego betonu.

W przypadku, gdy betonowanie konstrukcji wykonywane jest także w nocy, konieczne jest wcześniejsze przygotowanie odpowiedniego oświetlenia, zapewniającego prawidłowe wykonawstwo robót i dostateczne warunki bezpieczeństwa pracy.

5.4. Warunki atmosferyczne przy układaniu mieszanki betonowej i wiązaniu betonu

Betonowanie konstrukcji należy wykonywać wyłącznie w temperaturach nie niższych niż plus 5 st. C, zachowując warunki umożliwiające uzyskanie przez beton wytrzymałości co najmniej 15 MPa przed pierwszym zamarznięciem. Uzyskanie wytrzymałości 15 MPa powinno być zbadane na próbkach przechowywanych w takich samych warunkach, jak zabetonowana konstrukcja.

W wyjątkowych przypadkach dopuszcza się betonowanie w temperaturze do -5 st. C, jednak wymaga to zgody Inspektora nadzoru oraz zapewnienia temperatury mieszanki betonowej +20 st. C w chwili układania i zabezpieczenia uformowanego elementu przed utratą ciepła w czasie co najmniej 7 dni. Temperatura mieszanki betonowej w chwili opróżniania betoniarki nie powinna być wyższa niż 35 st. C.

Niedopuszczalne jest kontynuowanie betonowania w czasie ulewnego deszczu, należy wówczas zabezpieczyć miejsce robót za pomocą mat lub folii.

5.5. Pielęgnacja betonu

Bezpośrednio po zakończeniu betonowania zaleca się przykrycie powierzchni betonu lekkimi wodoszczelnymi osłonami zapobiegającymi odparowaniu wody z betonu i chroniącymi beton przed deszczem i nasłonecznieniem.

Przy temperaturze otoczenia wyższej niż +5 st. C należy nie później niż po 12 godz. od zakończenia betonowania rozpocząć pielęgnację wilgotnościową betonu i prowadzić ją co najmniej przez 7 dni (przez polewanie co najmniej 3 razy na dobę).

Przy temperaturze otoczenia +15 st. C i wyższej beton należy polewać w ciągu pierwszych 3 dni co 3 godziny w dzień i co najmniej 1 raz w nocy, a w następnym dni co najmniej 3 razy na dobę.

Woda stosowana do polewania betonu powinna spełniać wymagania normy PN-EN 1008-1:2004.

W czasie dojrzewania betonu elementy powinny być chronione przed uderzeniami i drganiami przynajmniej do chwili uzyskania przez niego wytrzymałości na ściskanie co najmniej 15 MPa.

5.6. Wykańczanie powierzchni betonu

Dla powierzchni betonu obowiązują następujące wymagania:

- wszystkie betonowe powierzchnie muszą być gładkie i równe, bez zagłębień między ziarnami kruszywa, przełomami i wybrzuszeniami ponad powierzchnię,
- pęknięcia i rysy są niedopuszczalne,
- wypukłości i wgłębienia nie powinny być większe niż 2 mm.

Ostre krawędzie betonu po rozdeskowaniu powinny być oszlifowane. Jeżeli dokumentacja projektowa nie przewiduje specjalnego wykończenia powierzchni betonowych konstrukcji, to bezpośrednio po rozebraniu deskowań należy wszystkie wystające nierówności wyrównać za pomocą tarcz karborundowych i czystej wody.

Wyklucza się szpachlowanie konstrukcji po rozdeskowaniu.

5.7. Rusztowania

Rusztowania należy wykonać na podstawie projektu technologicznego opracowanego przez Wykonawcę w ramach ceny kontraktowej i uzgodnionej z Inspektorem nadzoru. Rusztowania mogą być wykonane z elementów drewnianych lub stalowych.

Rusztowania powinny w czasie ich eksploatacji zapewnić sztywność i niezmienność układu geometrycznego i bezpieczeństwo konstrukcji.

Wykonanie rusztowań powinno uwzględniać „podniesienie wykonawcze” związane za strzałką konstrukcji oraz ugięciem i osiadaniem rusztowań pod wpływem ciężaru układanego betonu.

Wykonawca powinien przedłożyć Inspektorowi nadzoru do akceptacji szczegółowe rysunki robocze rusztowań.

Całkowita rozbiórka rusztowań może nastąpić po osiągnięciu przez beton wytrzymałości wymaganej przez PN-B-06251. Rusztowanie należy rozbierać stopniowo, pod ścisłym nadzorem, unikając jednoczesnego usunięcia większej liczby podpór. Terminy rozdeskowania konstrukcji należy ustalić według PN-B-06251.

5.8. Deskowania

Deskowania dla podstawowych elementów konstrukcji obiektu (ustroju nośnego, podpór) należy wykonać według projektu technologicznego deskowania, opracowanego na podstawie obliczeń statyczno-wytrzymałościowych.

Projekt opracuje Wykonawca w ramach ceny kontraktowej i uzgadnia z Projektantem.

Konstrukcja deskowań powinna być sprawdzana na siły wywołane parciem świeżej masy betonowej i uderzeniami przy jej wylewaniu z pojemników oraz powinna uwzględniać:

- szybkość betonowania,
- sposób zagęszczania,
- obciążenia pomostami roboczymi.

Konstrukcja deskowania powinna spełniać następujące warunki:

- zapewniać odpowiednią sztywność i niezmienność kształtu konstrukcji,
- zapewniać jednorodną powierzchnię betonu,
- zapewniać odpowiednią szczelność,
- zapewniać łatwy ich montaż i demontaż oraz wielokrotność użycia,
- wykazywać odporność na deformację pod wpływem warunków atmosferycznych.

Deskowania zaleca się wykonywać ze sklejki. W uzasadnionych przypadkach na część deskowań można użyć desek z drzew iglastych III lub IV klasy. Minimalna grubość desek wynosi 32 mm.

Deski powinny być jednostronnie strugane i przygotowane do łączenia na wpust i pióro. Styki, gdzie nie można zastosować połączenia na pióro i wpust, należy uszczelnić taśmami z tworzyw sztucznych albo pianką. Należy zwrócić szczególną uwagę na uszczelnienie styków

ścian z dnem deskowania oraz styków deskowań belek i poprzecznic.

Sfazowania należy wykonywać zgodnie z dokumentacją projektową.

Belki gzymsowe oraz gzymsy wykonywane razem z pokrywami okapowymi muszą być wykonywane w deskowaniu z zastosowaniem wykładzin.

Otwory w konstrukcji i osadzanie elementów typu odcinki rur, łączniki należy wykonać wg wymagań dokumentacji projektowej.

6. KONTROLA JAKOŚCI ROBÓT

9. Ogólne zasady kontroli jakości robót podano w ST „Wymagania ogólne”, Kod CPV 45000000-7, pkt 6.

10. Badania kontrolne betonu

Dla określenia wytrzymałości betonu wbudowanego w konstrukcję należy w trakcie betonowania pobierać próbki kontrolne w postaci kostek sześciennych o boku 15 cm w liczbie nie mniejszej niż:

- 1 próbka na 100 zarobów,
- 1 próbka na 50 m³ betonu,
- 3 próbki na dobę,
- 6 próbek na partię betonu.

Próbki pobiera się losowo po jednej, równomiernie w okresie betonowania, a następnie przechowuje się, przygotowuje i bada w okresie 28 dni zgodnie z normą PN-B-06250.

Jeżeli próbki pobrane i badane jak wyżej wykażą wytrzymałość niższą od przewidzianej dla danej klasy betonu, należy przeprowadzić badania próbek wyciętych z konstrukcji.

Jeżeli wyniki tych badań będą pozytywne, to beton należy uznać za odpowiadający wymaganej klasie betonu.

W przypadku niespełnienia warunków wytrzymałości betonu na ściskanie po 28 dniach dojrzewania, dopuszcza się w uzasadnionych przypadkach, za zgodą Inspektora nadzoru, spełnienie tego warunku w okresie późniejszym, lecz nie dłuższym niż 90 dni.

Dopuszcza się pobieranie dodatkowych próbek i badanie wytrzymałości betonu na ściskanie w okresie krótszym niż od 28 dni.

Dla określenia nasiąkliwości betonu należy pobrać przy stanowisku betonowania co najmniej jeden raz w okresie betonowania obiektu oraz każdorazowo przy zmianie składników betonu, sposobu układania i zagęszczania po 3 próbki o kształcie regularnym lub po 5 próbek o kształcie nieregularnym, zgodnie z normą PN-EN 206-1:2003.

Próbki trzeba przechowywać w warunkach laboratoryjnych i badać w okresie 28 dni zgodnie z normą PN-EN 206-1:2003.

Nasiąkliwość zaleca się również badać na próbkach wyciętych z konstrukcji.

Dla określenia mrozoodporności betonu należy pobrać przy stanowisku betonowania co najmniej jeden raz w okresie betonowania obiektu oraz każdorazowo przy zmianie składników i sposobu wykonywania betonu po 12 próbek regularnych o minimalnym wymiarze boku lub średnicy próbki 100 mm. Próbki należy przechowywać w warunkach laboratoryjnych i badać w okresie 90 dni zgodnie z normą PN-EN 206-1:2003. Zaleca się badać mrozoodporność na próbkach wyciętych z konstrukcji.

Przy stosowaniu metody przyśpieszonej wg normy PN-EN 206-1:2003 liczba próbek reprezentujących daną partię betonu może być zmniejszona do 6, a badanie należy przeprowadzić w okresie 28 dni.

Wymagany stopień wodoszczelności sprawdza się, pobierając co najmniej jeden raz w okresie betonowania obiektu oraz każdorazowo przy zmianie składników i sposobu

wykonywania betonu po 6 próbek regularnych o grubości nie większej niż 160 mm i minimalnym wymiarze boku lub średnicy 100 mm.

Próbki przechowywać należy w warunkach laboratoryjnych i badać w okresie 28 dni wg normy PN-EN 206-1:2003.

Dopuszcza się badanie wodoszczelności na próbkach wyciętych z konstrukcji.

Na Wykonawcy spoczywa obowiązek zapewnienia wykonania badań laboratoryjnych (przez własne laboratoria lub inne uprawnione) przewidzianych normą PN-B-06250, a także gromadzenie, przechowywanie i okazywanie Inspektorowi nadzoru wszystkich wyników badań dotyczących jakości betonu i stosowanych materiałów.

Jeżeli beton poddany jest specjalnym zabiegom technologicznym, należy opracować plan kontroli jakości betonu dostosowany do wymagań technologii produkcji. W planie kontroli powinny być uwzględnione badania przewidziane aktualną normą i niniejszą ST oraz ewentualnie inne, konieczne do potwierdzenia prawidłowości zastosowanych zabiegów technologicznych.

Badania powinny obejmować:

- badanie składników betonu,
- badanie mieszanki betonowej,
- badanie betonu.

Zestawienie wymaganych badań wg PN-EN 206-1:2003:

	Rodzaj badania	Metoda badania		Termin lub częstość badania
		według		
SKŁADNIKI BETONU	1) Badanie cementu	PN-EN 196-3:2006 j.w.		Bezpośrednio przed użyciem każdej dostarczonej partii
	– czasu wiązania			
	– stałość objętości	PN-EN 196-6:1997		
	– obecności grudek	PN-EN 196-1:2006		
	– wytrzymałości			
2) Badanie kruszywa	PN-EN 933-1:2000 PN-EN 933-3:1999 PN-EN 933-9:2001 PN-EN 933-7:2000 PN-EN 1097-6:2002		j.w.	
– składu ziarnowego				
– kształtu ziaren				
– zawartości pyłów				
– zawartości zanieczyszczeń				
– wilgotności				
3) Badanie wody	PN-EN 1008-1:2004		Przy rozpoczęciu robót i w przypadku stwierdzenia zanieczyszczenia	
4) Badanie dodatków i domieszek	PN-EN 480 i Aprobata Techniczna			
MIESZANKA BETONOWA	Urabialność	PN-EN 206-1:2003		Przy rozpoczęciu robót
	Konsystencja	j.w.		Przy projektowaniu recepty i 2 razy na zmianę roboczą
	Zawartość powietrza	j.w.		j.w.
BETON	1) Wytrzymałość na ściskanie na próbkach	j.w.		Po ustaleniu recepty i po wykonaniu każdej partii betonu
	2) Wytrzymałość na ściskanie – badania nieniszczące	PN-B-06261		W przypadkach technicznie uzasadnionych

	3) Nasiąkliwość	PN-EN 206-1:2003	Po ustaleniu recepty, 3 razy w okresie wykonywania konstrukcji i raz na 5000 m ³ betonu
	4) Mrozoodporność	j.w.	j.w.
	5) Przepuszczalność wody	j.w.	j.w.

6.3. Kontrola deskowań i rusztowań

Badania elementów rusztowań należy przeprowadzić w zależności od użytego materiału zgodnie z:

- PN-M-47900-2:1996 w przypadku elementów stalowych,
- PN-B-03163:1998 w przypadku konstrukcji drewnianych.

Każde deskowanie powinno być odebrane. Przedmiotem sprawdzenia w czasie odbioru powinny być:

- klasy drewna i jego wady (sęki)
- szczelność deskowań w płaszczyznach i narożach wklęsłych
- poziom górnej krawędzi i powierzchni deskowania przed i po betonowaniu.

Dopuszcza się następujące odchyłki deskowań w stosunku do wielkości założonych w projekcie technologicznym deskowań:

12. rozstaw żeber $\pm 0,5\%$, lecz nie więcej niż 0,2 cm,
13. odchylenie deskowań od prostoliniowości lub od płaszczyzny 0,1%,
14. różnice w grubości desek $\pm 0,2$ cm,
15. odchylenie ścian od pionu $\pm 0,2\%$, lecz nie więcej niż 0,5 cm,
16. wybrzuszenie powierzchni $\pm 0,2$ cm, na odcinku 3 m,
17. odchyłki wymiarów wewnętrznych deskowań (przekrojów betonowych):
 - 0,2% wysokości, lecz nie więcej niż – 0,5 cm,
 - + 0,5% wysokości, lecz nie więcej niż + 2 cm,
 - - 0,2% grubości (szerokości), lecz nie więcej niż + 0,5 cm.

W każdym rusztowaniu w czasie odbioru należy sprawdzić:

- rodzaj materiału (klasę drewna – nie należy stosować do rusztowań klasy niższej niż K27),
- łączniki i złącza,
- poziomy górnych krawędzi przed obciążeniem i po obciążeniu oraz krawędzie dolne,
- efektywność stężeń,
- przygotowanie podłoża i sposób przekazywania nacisków na podłoże.

Rusztowania i deskowania powinny być przedmiotem bieżącej kontroli geodezyjnej podczas ich budowy, w czasie betonowania oraz demontażu (sprawdzenie wpływu zdjęcia rusztowań i deskowań na odkształcenia konstrukcji nośnej).

7. WYMAGANIA DOTYCZĄCE PRZEDMIARU I OBMARU ROBÓT

6.3.2. Ogólne zasady obmiaru robót podano w ST „Wymagania ogólne”, Kod CPV 45000000-7, pkt 7

6.3.3. Szczegółowe zasady obmiaru robót betonowych

Objętość konstrukcji betonowej lub żelbetowej oblicza się w m³ (metr sześcienny). Do obliczenia

ilości przedmiarowej lub obmiarowej przyjmuje się wymiary według dokumentacji projektowej. Z kubatury nie potrąca się rowków, skosów o przekroju równym lub mniejszym od 6 cm².

8. SPOSÓB ODBIORU ROBÓT

(h) Ogólne zasady odbioru robót podano w ST „Wymagania ogólne”, Kod CPV 45000000-7, pkt 8

(i) Odbiór robót zanikających lub ulegających zakryciu

W trakcie odbioru należy przeprowadzić badania wymienione w pkt. 6 niniejszej specyfikacji.

Jeżeli wszystkie pomiary i badania dały wynik pozytywny można uznać, że roboty betoniarskie zostały wykonane zgodnie z dokumentacją projektową oraz specyfikacją techniczną (szczegółową).

Jeżeli chociaż jeden wynik badania jest negatywny roboty należy uznać za niezgodne z wymaganiami. W takim przypadku należy ustalić zakres prac koniecznych do usunięcia nieprawidłowości. Po wykonaniu ustalonego zakresu prac należy przedstawić je do ponownego odbioru.

Wszystkie ustalenia związane z dokonaniem odbioru robót ulegających zakryciu należy zapisać w dzienniku budowy lub protokole podpisanym przez przedstawicieli inwestora (inspektor nadzoru) i wykonawcy (kierownik budowy).

8.3. Odbiór częściowy

Odbiór częściowy polega na ocenie ilości i jakości wykonanej części robót. Odbioru częściowego robót dokonuje się dla zakresu określonego w dokumentach umownych, według zasad jak przy odbiorze ostatecznym robót.

Celem odbioru częściowego jest wczesne wykrycie ewentualnych usterek w realizowanych robotach i ich usunięcie przed odbiorem końcowym.

Odbiór częściowy robót jest dokonywany przez inspektora nadzoru w obecności kierownika budowy.

Protokół odbioru częściowego jest podstawą do dokonania częściowego rozliczenia robót, jeżeli taką formę przewiduje.

8.4. Odbiór ostateczny (końcowy)

Odbiór końcowy stanowi ostateczną ocenę rzeczywistego wykonania robót w odniesieniu do ich zakresu (ilości), jakości i zgodności z dokumentacją projektową.

Odbiór ostateczny przeprowadza komisja powołana przez zamawiającego, na podstawie przedłożonych dokumentów, wyników badań oraz dokonanej oceny wizualnej.

Zasady i terminy powoływania komisji oraz czas jej działania powinna określać umowa.

Wykonawca robót obowiązany jest przedłożyć komisji następujące dokumenty:

- dokumentację projektową z naniesionymi zmianami dokonanymi w toku wykonywania robót,
- szczegółowe specyfikacje techniczne ze zmianami wprowadzonymi w trakcie wykonywania robót,
- dziennik budowy i książki obmiarów z zapisami dokonywanymi w toku prowadzonych robót, protokoły kontroli spisywane w trakcie wykonywania prac,
- dokumenty świadczące o dopuszczeniu do obrotu i powszechnego zastosowania użytych materiałów i wyrobów budowlanych,
- protokoły odbiorów robót ulegających zakryciu i odbiorów częściowych,
- wyniki badań laboratoryjnych i ekspertyz.

W toku odbioru komisja obowiązana jest zapoznać się z przedłożonymi dokumentami, przeprowadzić badania zgodnie z wytycznymi podanymi w pkt. 6 niniejszej ST, porównać je z wymaganiami podanymi w dokumentacji projektowej i niniejszej specyfikacji technicznej robót betoniarskich (szczegółowej), opracowanej dla odbieranego przedmiotu zamówienia, oraz dokonać oceny wizualnej.

Konstrukcje betonowe i żelbetowe powinny być odebrane, jeżeli wszystkie wyniki badań są pozytywne, a dostarczone przez wykonawcę dokumenty są kompletne i prawidłowe pod względem merytorycznym.

Jeżeli chociażby jeden wynik badań był negatywny konstrukcje nie powinny być odebrane. W takim przypadku należy wybrać jedno z następujących rozwiązań:

- jeżeli to możliwe należy ustalić zakres prac korygujących, usunąć nieprawidłowości wykonania konstrukcji w stosunku do wymagań określonych w dokumentacji projektowej i niniejszej specyfikacji technicznej (szczegółowej) i przedstawić je ponownie do odbioru,
- jeżeli odchylenia od wymagań nie zagrażają bezpieczeństwu użytkownika i trwałości konstrukcji zamawiający może wyrazić zgodę na dokonanie odbioru końcowego z jednoczesnym obniżeniem wartości wynagrodzenia w stosunku do ustaleń umownych.
- w przypadku, gdy nie są możliwe podane wyżej rozwiązania, wykonawca zobowiązany jest usunąć wadliwie wykonany element konstrukcyjny, wykonać go ponownie i powtórnie zgłosić do odbioru.

W przypadku niekompletności dokumentów odbiór może być dokonany po ich uzupełnieniu.

Z czynności odbioru sporządza się protokół podpisany przez przedstawicieli zamawiającego i wykonawcy.

Protokół powinien zawierać:

- ustalenia podjęte w trakcie prac komisji,
- ocenę wyników badań,
- wykaz wad i usterek ze wskazaniem sposobu ich usunięcia,
- stwierdzenie zgodności lub niezgodności wykonania konstrukcji z zamówieniem.

Protokół odbioru końcowego jest podstawą do dokonania rozliczenia końcowego pomiędzy zamawiającym a wykonawcą.

8.5. Odbiór po upływie okresu rękojmi i gwarancji

Celem odbioru po okresie rękojmi i gwarancji jest ocena stanu konstrukcji betonowej lub żelbetowej po użytkowaniu w tym okresie oraz ocena wykonywanych w tym okresie ewentualnych robót poprawkowych, związanych z usuwaniem zgłoszonych wad.

Odbiór po upływie okresu rękojmi i gwarancji jest dokonywany na podstawie oceny wizualnej konstrukcji, z uwzględnieniem zasad opisanych w pkt. 8.4. „Odbiór ostateczny (końcowy)”.

Pozytywny wynik odbioru pogwarancyjnego jest podstawą do zwrotu kaucji gwarancyjnej; negatywny do ewentualnego dokonania potrąceń wynikających z obniżonej jakości robót.

Przed upływem okresu gwarancyjnego zamawiający powinien zgłosić wykonawcy wszystkie zauważone wady w wykonanych robotach betoniarskich.

10.5. PODSTAWA ROZLICZENIA ROBÓT PODSTAWOWYCH, TYMCZASOWYCH I PRACTOWARZYSZĄCYCH

8. Ogólne ustalenia dotyczące podstawy rozliczenia robót podano w ST „Wymagania ogólne”, Kod CPV 45000000-7, pkt 9

9. Zasady rozliczenia i płatności

Rozliczenie robót betoniarskich może być dokonane jednorazowo po wykonaniu pełnego zakresu robót i ich końcowym odbiorze lub etapami określonymi w umowie, po dokonaniu

odbiorów częściowych robót.

Ostateczne rozliczenie umowy pomiędzy zamawiającym a wykonawcą następuje po dokonaniu odbioru pogwarancyjnego.

Podstawę rozliczenia oraz płatności wykonywanego i odebranego zakresu robót betoniarskich stanowi wartość tych robót obliczona na podstawie:

- określonych w dokumentach umownych (ofercie) cen jednostkowych i ilości robót zaakceptowanych przez zamawiającego lub
- ustalonej w umowie kwoty ryczałtowej za określony zakres robót.

Ceny jednostkowe wykonania 1 m³ konstrukcji betonowych lub żelbetowych lub kwoty ryczałtowe uwzględniają:

- przygotowanie stanowiska roboczego,
- dostarczenie do stanowiska roboczego materiałów, narzędzi i sprzętu,
- obsługę sprzętu,
- montaż rusztowań z pomostami i deskowań,
- przygotowanie mieszanki betonowej wraz z wbudowaniem w konstrukcję oraz z zagęszczeniem i pielęgnacją,
- wykonanie przerw dylatacyjnych,
- wykonanie w konstrukcji wszystkich wymaganych projektem otworów, jak również osadzenie potrzebnych zakotwień, marek, rur itp.,
- demontaż deskowań, rusztowań i pomostów wraz z ich oczyszczeniem,
- oczyszczenie stanowiska pracy i usunięcie, będących własnością wykonawcy, materiałów rozbiórkowych i urządzeń,
- wykonanie badań i pomiarów kontrolnych standardowych,
- koszty pośrednie, zysk kalkulacyjny i ryzyko.

Cena jednostkowa i kwota ryczałtowa nie obejmuje podatku VAT.

10. DOKUMENTY ODNIESIENIA

10.1. Normy

11. PN-EN 196-1:2006
Metody badania cementu. Część 1: Oznaczenie wytrzymałości.
9. PN-EN 196-2:2006
Metody badania cementu. Część 2: Analiza chemiczna cementu.
3. PN-EN 196-3:2006
Metody badania cementu. Część 3: Oznaczenie czasu wiązania i stałości objętości.
- g) PN-EN 196-6:1997
Metody badania cementu. Część 6: Oznaczenie stopnia zmielenia.
- d) PN-EN 197-1:2002
Cement. Część 1: Skład, wymagania i kryteria zgodności dla cementu powszechnego użytku.
10. PN-EN 197-1:2002/A1:2005
– jw. –
11. PN-EN 197-2:2002
Cement. Część 2: Ocena zgodności.
3. PN-EN 932-1:1999
Badania podstawowych właściwości kruszyw – Część 1: Metody pobierania próbek.

7. PN-EN 932-2:2001
Badania podstawowych właściwości kruszyw – Część 2: Metody pomniejszania próbek laboratoryjnych.
10. PN-EN 932-3:1999
Badania podstawowych właściwości kruszyw – Część 3: Procedura i terminologia uproszczonego opisu petrograficznego.
- [4] PN-EN 932-3:1999/A1:2004
– jw. –
- [5] PN-EN 932-5:2001
Badania podstawowych właściwości kruszyw – Część 5: Wyposażenie podstawowe i wzorcowanie.
13. PN-EN 932-6:2002
Badania podstawowych właściwości kruszyw – Część 6: Definicje powtarzalności i odtwarzalności.
14. PN-EN 933-1:2000
Badanie geometrycznych właściwości kruszyw – Część 1: Oznaczenie składu ziarnowego – Metoda przesiewowa.
15. PN-EN 933-1:2000/A1:2006
– jw. –
16. PN-EN 933-2:1999
Badanie geometrycznych właściwości kruszyw – Część 2: Oznaczenie składu ziarnowego – Nominalne wymiary otworów sit badawczych.
17. PN-EN 933-3:1999
Badania geometrycznych właściwości kruszyw – Część 3: Oznaczanie kształtu ziaren za pomocą wskaźnika płaskości.
18. PN-EN 933-3:1999/A1:2004
– jw. –
19. PN-EN 933-4:2001
Badanie geometrycznych właściwości kruszyw – Część 4: Oznaczanie kształtu ziaren – Wskaźnik kształtu.
20. PN-EN 933-5:2000
Badanie geometrycznych właściwości kruszyw – Część 5: Oznaczenie procentowej zawartości ziaren o powierzchniach powstałych w wyniku przekruszenia lub łamania kruszyw grubych.
21. PN-EN 933-5:2000/A1:2005
– jw. –
22. PN-EN 933-6:2002
Badanie geometrycznych właściwości kruszyw – Część 6: Ocena właściwości powierzchni – Wskaźnik przepływu kruszyw.
23. PN-EN 933-6:2002/AC:2004
– jw. –
24. PN-EN 933-7:2000
Badanie geometrycznych właściwości kruszyw – Część 7: Oznaczenie zawartości muszli – Zawartość procentowa muszli w kruszywach grubych.
25. PN-EN 933-8:2001
Badanie geometrycznych właściwości kruszyw – Część 8: Ocena zawartości drobnych cząstek – Badanie wskaźnika piaskowego.

26. PN-EN 933-9:2001
Badanie geometrycznych właściwości kruszyw – Część 9: Ocena zawartości drobnych cząstek
– Badanie błękitem metylenowym.
27. PN-EN 933-10:2002
Badanie geometrycznych właściwości kruszyw – Część 10: Ocena zawartości drobnych cząstek
– Uziarnienie wypełniaczy (przesiewanie w strumieniu powietrza).
28. PN-EN 1097-3:2000
Badanie mechanicznych i fizycznych właściwości kruszyw – Część 3: Oznaczanie gęstości nasypowej i
jamistości.
29. PN-EN 1097-6:2002
Badanie mechanicznych i fizycznych właściwości kruszyw – Część 6: Oznaczanie gęstości ziaren i
nasiąkliwości.
30. PN-EN 1097-6:2002/AC:2004
– jw. –
31. PN-EN 1097-6:2002/Ap1:2005
– jw. –
32. PN-EN 1097-6:2002/A1:2006
– jw. –
33. PN-EN 12620:2004
Kruszywa do betonu.
34. PN-EN 12620:2004/AC:2004
– jw. –
35. PN-EN 934-2:2002
Domieszki do betonu, zaprawy i zaczynu. Domieszki do betonu. Definicje i wymagania.
36. PN-EN 934-2:2002/A1:2005
– jw. –
37. PN-EN 934-2:2002/A2:2006
– jw. –
38. PN-EN 480-1:1999
Domieszki do betonu, zaprawy i zaczynu. Metody badań. Część 1: Beton wzorcowy i zaprawa wzorcowa
do badania.
39. PN-EN 480-1:2006(u)
– jw. –
40. PN-EN 480-2:2006
Domieszki do betonu, zaprawy i zaczynu. Metody badań. Część 2: Oznaczanie czasu wiązania.
41. PN-EN 480-4:2006(u)
Domieszki do betonu, zaprawy i zaczynu. Metody badań. Część 4: Oznaczanie ilości wody wydzielającej
się samoczynnie z mieszanki betonowej.
42. PN-EN 480-5:2006(u)
Domieszki do betonu, zaprawy i zaczynu. Metody badań. Część 5: Oznaczanie absorpcji kapilarnej.
43. PN-EN 480-6:2006(u)
Domieszki do betonu, zaprawy i zaczynu. Metody badań. Część 6: Analiza w podczerwieni.
44. PN-EN 480-8:1999

- Domieszki do betonu, zapraw i zaczynu. Metody badań. Część 8: Oznaczanie umownej zawartości suchej substancji.
45. PN-EN 480-10:1999
Domieszki do betonu, zaprawy i zaczynu. Metody badań. Część 10: Oznaczanie zawartości chlorków rozpuszczalnych w wodzie.
46. PN-EN 480-12:2006(u)
Domieszki do betonu, zaprawy i zaczynu. Metody badań. Część 12: Oznaczanie zawartości alkaliów w domieszkach.
47. PN-EN 1008-1:2004
Woda zarobowa do betonu. Część 1: Specyfikacja pobierania próbek, badanie i ocena przydatności wody zarobowej do betonu, w tym wody odzyskanej z procesów produkcji betonu.
48. PN-EN 206-1:2003
Beton. Część 1: Wymagania, właściwości, produkcja i zgodność.
49. PN-EN 206-1:2003/Ap1:2004
– jw. –
50. PN-EN 206-1:2003/A1:2005
– jw. –
51. PN-EN 206-1:2003/A2:2006
– jw. –
52. PN-EN 12504-1:2001
Badanie betonu w konstrukcjach. Część 1: Odwierty rdzeniowe – Wycinanie, ocena i badanie wytrzymałości na ściskanie.
53. PN-EN 12504-2:2002
Badanie betonu w konstrukcjach. Część 2: Badania nieniszczące – Oznaczanie liczby odbicia.
54. PN-EN 12504-2:2002/Ap1:2004
– jw. –
55. PN-EN 12504-3:2006
Badanie betonu w konstrukcjach. Część 3: Oznaczanie siły wrywającej. 56. PN-EN 12504-4:2005
Badanie betonu w konstrukcjach. Część 4: Oznaczanie prędkości fali ultradźwiękowej. 57. PN-B-06251
Roboty betonowe i żelbetowe. Wymagania techniczne. (*Norma wycofana bez zastąpienia*) 58. PN-75/D-96000
Tarcica iglasta ogólnego przeznaczenia. 59. PN-72/D-96002
Tarcica liściasta ogólnego przeznaczenia. 60. PN-92/D-95017
Surowiec drzewny. Drewno wielkowiekowe iglaste. Wspólne wymagania i badania. 61. PN-87/N-02251
Geodezja. Osnowy geodezyjne. Terminologia. 62. PN-N-02211:2000
Geodezyjne wyznaczenie przemieszczeń. Terminologia podstawowa. 63. PN-M-47900-1:1996
Rusztowania stojące metalowe robocze. Część 1: Określenia, podział i główne parametry.

64. PN-M-47900-2:1996

Rusztowania stojące metalowe robocze. Część 2: Rusztowania stojakowe z rur stalowych. Ogólne wymagania i badania oraz eksploatacja.

65. PN-M-47900-3:1996

Rusztowania stojące metalowe robocze. Część 3: Rusztowania ramowe.

66. PN-EN 74-1:2006(u)

Złącza, sworznie centrujące i podstawki stosowane w deskowaniach i rusztowaniach. Część 1: Złącza do rur – Wymagania i metody badań.

67. PN-B-03163-1:1998

Konstrukcje drewniane. Rusztowania – Terminologia.

68. PN-B-03163-2:1998

Konstrukcje drewniane. Rusztowania – Wymagania.

69. PN-B-03163-3:1998

Konstrukcje drewniane. Rusztowania – Badania.

70. PN-ISO-9000

(seria 9000, 9001, 9002 i 9003). Normy dotyczące zarządzania jakością i zapewnienie jakości.

10.2. Ustawy

- Ustawa z dnia 16 kwietnia 2004 r. o wyrobach budowlanych (Dz. U. z 2004 r. Nr 92, poz. 881).
- Ustawa z dnia 30 sierpnia 2002 r. o systemie zgodności (tekst jednolity Dz. U. z 2004 r. Nr 204, poz. 2087).
- Ustawa z dnia 7 lipca 1994 r. Prawo budowlane (tekst jednolity Dz. U. z 2006 r. Nr 156, poz. 1118 z późn. zmianami).

10.3. Rozporządzenia, instrukcje i inne dokumenty

- Rozporządzenie Ministra Infrastruktury z dnia 26.06.2002 r. w sprawie dziennika budowy, montażu i rozbiórki, tablicy informacyjnej oraz ogłoszenia zawierającego dane dotyczące bezpieczeństwa pracy i ochrony zdrowia (Dz. U. z 2002 r. Nr 108, poz. 953 z późniejszymi zmianami).
- Rozporządzenie Ministra Infrastruktury z dnia 11 sierpnia 2004 r. w sprawie sposobów deklarowania zgodności wyrobów budowlanych oraz sposobu znakowania ich znakiem budowlanym (Dz. U. z 2004 r. Nr 198, poz. 2041).
- Rozporządzenie Ministra Infrastruktury z dnia 12 kwietnia 2002 r. w sprawie warunków technicznych, jakim powinny odpowiadać budynki i ich usytuowanie (Dz. U. z 2002 r. Nr 75, poz. 690 z późn. zmianami).
- Specyfikacja techniczna wykonania i odbioru robót budowlanych – Wymagania ogólne Kod CPV 45000000-7, wydanie II OWEOB Promocja – 2005 rok.
- Instrukcja zabezpieczenia przed korozją konstrukcji betonowych i żelbetowych, wydanie ITB nr 240/82.
- Instrukcja zabezpieczenia przed korozją alkaliczną betonu przez zastosowanie dodatków mineralnych, wydanie ITB nr 306/91.
- Warunki techniczne wykonania i odbioru robót budowlanych, wydanie Arkady – 1990 rok.

ROBOTY W ZAKRESIE INSTALACJI ELEKTRYCZNYCH WEWNĘTRZNYCH (Kod CPV 45310000-3)

1. CZĘŚĆ OGÓLNA

1.1. Nazwa nadana zamówieniu przez zamawiającego

Budowa budynku mieszkalnego wielorodzinnego z usługami w m. Śrem, dz. 1436/4 i 1438/2

Przedmiot ST

Przedmiotem niniejszej specyfikacji technicznej (ST) są wymagania dotyczące wykonania i odbioru robót instalacji elektrycznej budowy: budowa budynku mieszkalnego wielorodzinnego z usługami w m. Śrem, dz. 1436/4 i 1438/2

1.2. Zakres stosowania ST

Specyfikacja techniczna (ST) stanowi podstawę jako dokument przetargowy i kontraktowy przy zleceniu i realizacji robót wymienionych w pkt. 1.2.

Odstępstwa od wymagań podanych w niniejszej specyfikacji mogą mieć miejsce tylko w przypadkach prostych robót o niewielkim znaczeniu, dla których istnieje pewność, że podstawowe wymagania będą spełnione przy zastosowaniu metod wykonania wynikających z doświadczenia oraz uznanych reguł i zasad sztuki budowlanej.

1.3. Przedmiot i zakres robót objętych ST

Ustalenia zawarte w niniejszej specyfikacji technicznej (ST) dotyczą zasad wykonywania i odbioru robót związanych z:

- układaniem kabli i przewodów elektrycznych, w tym szynoprzewodów montowanych poza rozdzielnicami,
 - montażem opraw, osprzętu, urządzeń i odbiorników energii elektrycznej,
- wraz z przygotowaniem podłoża i robotami towarzyszącymi, dla obiektów kubaturowych oraz obiektów budownictwa inżynieryjnego. ST dotyczy wszystkich czynności mających na celu wykonanie robót związanych z:
- kompletacją wszystkich materiałów potrzebnych do wykonania podanych wyżej prac,
 - wykonaniem wszelkich robót pomocniczych w celu przygotowania podłoża (w szczególności roboty murarskie, ślusarsko-spawalnictwo, montaż elementów osprzętu instalacyjnego itp.),
 - ułożeniem wszystkich materiałów w sposób i w miejscu zgodnym z dokumentacją techniczną,
 - wykonaniem oznakowania zgodnego z dokumentacją techniczną wszystkich elementów wyznaczonych w dokumentacji,
 - ułożeniem drutu stalowego (dla instalacji prowadzonych w rurkach lub kanałach zamkniętych), ułatwiającego docelowe wciąganie zaprojektowanych przewodów (np. dla sieci teleinformatycznych),
 - wykonaniem oznakowania zgodnego z dokumentacją techniczną wszystkich wyznaczonych kabli i przewodów,

- przeprowadzeniem wymaganych prób i badań oraz potwierdzenie protokołami kwalifikującymi montowany element instalacji elektrycznej.

1.4.Określenia podstawowe, definicje

Określenia podane w niniejszej specyfikacji technicznej (ST) są zgodne z odpowiednimi normami oraz określeniami podanymi w ST „Wymagania ogólne” Kod CPV 45000000-7, pkt 1.4. a także podanymi poniżej:

Specyfikacja techniczna – dokument zawierający zespół cech wymaganych dla procesu wytwarzania lub dla samego wyrobu, w zakresie parametrów technicznych, jakości, wymogów bezpieczeństwa, wielkości charakterystycznych a także co do nazewnictwa, symboliki, znaków i sposobów oznaczania, metod badań i prób oraz odbiorów i rozliczeń.

Aprobata techniczna – dokument stwierdzający przydatność dane wyrobu do określonego obszaru zastosowania. Zawiera ustalenia techniczne co do wymagań podstawowych wyrobu oraz metodykę badań dla potwierdzenia tych wymagań.

Deklaracja zgodności – dokument w formie oświadczenia wydany przez producenta, stwierdzający zgodność z kryteriami określonymi odpowiednimi aktami prawnymi, normami, przepisami, wymogami lub specyfikacją techniczną dla danego materiału lub wyrobu.

Certyfikat zgodności – dokument wydany przez upoważnioną jednostkę badającą (certyfikującą), stwierdzający zgodność z kryteriami określonymi odpowiednimi aktami prawnymi, normami, przepisami, wymogami lub specyfikacją techniczną dla badanego materiału lub wyrobu.

Część czynna – przewód lub inny element przewodzący, wchodzący w skład instalacji elektrycznej lub urządzenia, który w warunkach normalnej pracy instalacji elektrycznej może być pod napięciem a nie spełnia funkcji przewodu ochronnego (przewody ochronne PE i PEN nie są częścią czynną).

Połączenia wyrównawcze – elektryczne połączenie części przewodzących dostępnych lub obcych w celu wyrównania potencjału.

Kable i przewody – materiały służące do dostarczania energii elektrycznej, sygnałów, impulsów elektrycznych w wybrane miejsce.

Osprzęt instalacyjny do kabli i przewodów – zespół materiałów dodatkowych, stosowanych przy układaniu przewodów, ułatwiający ich montaż oraz dotarcie w przypadku awarii, zabezpieczający przed uszkodzeniami, wytyczający trasy ciągów równoległych przewodów itp.

Grupy materiałów stanowiących osprzęt instalacyjny do kabli i przewodów:

- przepusty kablowe i osłony krawędzi,
- drabinki instalacyjne,
- koryta i korytka instalacyjne,
- kanały i listwy instalacyjne,
- rury instalacyjne,
- kanały podłogowe,
- systemy mocujące,
- puszki elektroinstalacyjne,
- końcówki kablowe, zaciski i konektory,
- pozostały osprzęt (oznaczniki przewodów, linki nośne i systemy naciągowe, dławice, złączki i szyny, zaciski ochronne itp.).

Urządzenia elektryczne – wszelkie urządzenia i elementy instalacji elektrycznej

przeznaczone do wytwarzania, przekształcania, przesyłania, rozdziału lub wykorzystania energii elektrycznej.

Odbiorniki energii elektrycznej – urządzenia przeznaczone do przetwarzania energii elektrycznej w inną formę energii (światło, ciepło, energię mechaniczną itp.).

Klasa ochronności – umowne oznaczenie, określające możliwości ochronne urządzenia, ze względu na jego cechy budowy, przy bezpośrednim dotyku.

Oprawa oświetleniowa (elektryczna) – kompletne urządzenie służące do przymocowania i połączenia z instalacją elektryczną jednego lub kilku źródeł światła, ochrony źródeł światła przed wpływami zewnętrznymi i ochrony środowiska przed szkodliwym działaniem źródła światła a także do uzyskania odpowiednich parametrów świetlnych (bryła fotometryczna, luminacja) , ułatwia właściwe umiejscowienie i bezpieczną wymianę źródeł światła, tworzy estetyczne formy wymagane dla danego typu pomieszczenia. Elementami dodatkowymi są osłony lub elementy ukierunkowania źródeł

światła w formie : klosza, odbłyśnika, rastra, abażuru.

Stopień ochrony IP – określona w PN-EN 60529:2003, umowna miara ochrony przed dotykiem elementów instalacji elektrycznej oraz przed przedostaniem się ciał stałych, wnikaniem cieczy (szczególnie wody) i gazów, a którą zapewnia odpowiednia obudowa.

Obwód instalacji elektrycznej – zespół elementów połączonych pośrednio lub bezpośrednio ze źródłem energii elektrycznej za pomocą chronionego przed przetężeniem wspólnym zabezpieczeniem, kompletu odpowiednio połączonych przewodów elektrycznych. W skład obwodu elektrycznego wchodzi przewody pod napięciem, przewody ochronne oraz wszelkie urządzenia zmieniające parametry elektryczne obwodu, rozdzielcze, sterownicze i sygnalizacyjne, związane z danym punktem zasilania w energię (zabezpieczeniem).

Przygotowanie podłoża – zespół czynności wykonywanych przed zamocowaniem osprzętu instalacyjnego, urządzenia elektrycznego, odbiornika energii elektrycznej, układaniem kabli i przewodów mający na celu zapewnienie możliwości ich zamocowania zgodnie z dokumentacją; .

Do prac przygotowawczych tu zalicza się następujące grupy czynności:

- Wiercenie wiercenie i przebijanie otworów przelotowych i nieprzelotowych,
- Kucie kucie bruzd i wnęk,
- Osadzanie osadzanie kołków w podłożu, w tym ich wstrzeliwanie,
- Montażu montaż uchwytów do rur i przewodów,
- Montaż montaż konstrukcji wsporczych do korytek, drabinek, instalacji wiązkowych, szynoprzewodów,
- Montaż montaż korytek, drabinek, listew i rur instalacyjnych,
- Oczyszczenie oczyszczenie podłoża – przygotowanie do klejenia.

1.5.Ogólne wymagania dotyczące robót

Wykonawca robót jest odpowiedzialny za jakość ich wykonania oraz za zgodność z dokumentacją projektową, specyfikacjami technicznymi i poleceniami Inspektora nadzoru. Ogólne wymagania dotyczące robót podano w ST „Wymagania ogólne” Kod CPV 45000000-7, pkt. 1.5.

1.6.Dokumentacja robót montażowych

2.1. Ogólne wymagania dotyczące właściwości materiałów, ich pozyskiwania i składowania podano w ST „Wymagania ogólne” Kod CPV 45000000-7, pkt. 2

Do wykonania i montażu instalacji, urządzeń elektrycznych i odbiorników energii elektrycznej w obiektach budowlanych należy stosować przewody, kable, osprzęt oraz aparaturę i urządzenia elektryczne posiadające dopuszczenie do stosowania w budownictwie.

Za dopuszczone do obrotu i stosowania uznaje się wyroby, dla których producent lub jego upoważniony przedstawiciel:

- dokonał oceny zgodności z wymaganiami dokumentu odniesienia według określonego systemu oceny zgodności,
- wydał deklarację zgodności z dokumentami odniesienia, takimi jak: zharmonizowane specyfikacje techniczne, normy opracowane przez Międzynarodową Komisję Elektrotechniczną (IEC) i wprowadzone do zbioru Polskich Norm, normy krajowe opracowane z uwzględnieniem przepisów bezpieczeństwa Międzynarodowej Komisji ds. Przepisów Dotyczących Zatwierdzenia Sprzętu Elektrycznego (CEE), aprobaty techniczne,
- oznakował wyroby znakiem CE lub znakiem budowlanym B zgodnie z obowiązującymi przepisami,
- wydał deklarację zgodności z uznanymi regułami sztuki budowlanej, dla wyrobu umieszczonego w określonym przez Komisję Europejską wykazie wyrobów mających niewielkie znaczenie dla zdrowia i bezpieczeństwa,
- wydał oświadczenie, że zapewniono zgodność wyrobu budowlanego, dopuszczonego do jednostkowego zastosowania w obiekcie budowlanym, z indywidualną dokumentacją projektową, sporządzoną przez projektanta obiektu lub z nim uzgodnioną.

Zastosowanie innych wyrobów, wyżej nie wymienionych, jest możliwe pod warunkiem posiadania przez nie dopuszczenia do stosowania w budownictwie i uwzględnienia ich w zatwierdzonym projekcie dotyczącym montażu urządzeń elektroenergetycznych w obiekcie budowlanym.

2.2. Rodzaje materiałów

Wszystkie materiały do wykonania instalacji elektrycznej powinny odpowiadać wymaganiom zawartym w dokumentach odniesienia (normach, aprobatach technicznych).

2.2.1. Kable i przewody

Zaleca się, aby kable energetyczne układane w budynkach posiadały izolację wg wymogów dla rodzaju pomieszczenia i powłokę ochronną.

Jako materiały przewodzące można stosować miedź i aluminium, liczba żył: 1, 3, 4, 5.

Napięcia znamionowe dla linii kablowych: 0,6/1 kV; 3,6/6 kV; 6/10 kV; 8,7/15 kV; 12/20 kV; 18/30 kV, a przekroje żył: 16 do 1000 mm².

Przewody instalacyjne należy stosować izolowane lub z izolacją i powłoką ochronną do układania na stałe, w osłonach lub bez, klejonych do bezpośrednio do podłoża lub układanych na linkach nośnych, a także natynkowo, wtynkowo lub pod tynkiem; ilość żył zależy od przeznaczenia danego rodzaju przewodu.

Napięcia znamionowe izolacji wynoszą: 300/300, 300/500, 450/750, 600/1000 V w

zależności od wymogów, przekroje układanych przewodów mogą wynosić (0,35) 0,4 do 240 mm², przy czym zasilanie energetyczne budynków wymaga stosowania przekroju minimalnego 1,5 mm².

Jako materiały przewodzące można stosować miedź i aluminium, przy czym dla przekroju żył do 10 mm² należy stosować obowiązkowo przewody miedziane.

Przewody szynowe służą do zasilania wewnętrznych magistrali energetycznych, obsługujących duże rozdzielnice instalacyjne, odbiorniki wielkiej mocy lub ich grupy, obwody rozdzielcze dla dużej liczby odbiorników zamontowanych w ciągach np. zasilanie dużej ilości silników lub opraw oświetleniowych zamontowanych liniowo.

Jako materiały przewodzące szynoprzewodów można stosować miedź i aluminium (aluminium pokryte niklem i ocynowane); szynoprzewody można montować wykonane w obudowie o określonym stopniu ochrony IP lub bez obudowy.

2.2.2. Osprzęt instalacyjny do kabli i przewodów

Przepusty kablowe i osłony krawędzi – w przypadku podziału budynku na strefy pożarowe, w miejscach przejścia kabli między strefami lub dla ochrony izolacji przewodów przy przejściach przez ścianki konstrukcji wsporczych należy stosować przepusty ochronne. Kable i przewody układane bezpośrednio na podłodze należy chronić poprzez stosowanie osłon (rury instalacyjne, listwy podłogowe).

Drabinki instalacyjne wykonane z perforowanych taśm stalowych lub aluminiowych jako mocowane systemowo lub samonośne stanowią osprzęt różnych elementów instalacji elektrycznej. Pozwalają na swobodne mocowanie nie tylko kabli i przewodów, ale także innego wyposażenia, dodatkowo łatwo z nich budować skomplikowane ciągi drabinkowe.

Koryta i korytka instalacyjne wykonane z perforowanych taśm stalowych lub aluminiowych lub siatkowe oraz z tworzyw sztucznych w formie prostej lub grzebieniowej o szerokości 50 do 600 mm. Wszystkie rodzaje koryt posiadają bogate zestawy elementów dodatkowych, ułatwiających układanie wg zaprojektowanych linii oraz zapewniające utrudniony dostęp do kabli i przewodów dla nieuprawnionych osób. Systemy koryt metalowych posiadają łączniki łukowe, umożliwiające płynne układanie kabli sztywnych (np. o większych przekrojach żył).

Kanały i listwy instalacyjne wykonane z tworzyw sztucznych, blach stalowych albo aluminiowych lub jako kombinacja metal-tworzywo sztuczne, ze względu na miejsce montażu mogą być ściennie, przypodłogowe, sufitowe, podłogowe; odporne na temperaturę otoczenia w zakresie od – 5 do + 60°C. Wymiary kanałów i listew są zróżnicowane w zależności od decyzji producenta, przeważają płaskie a ich szerokości (10) 16 do 256 (300) mm, jednocześnie kanały o większej szerokości posiadają przegrody wewnętrzne stałe lub mocowane dla umożliwienia prowadzenia różnych rodzajów instalacji w ciągach równoległych we wspólnym kanale lub listwie. Zasady instalowania równoległego różnych sieci przy wykorzystaniu kanałów i listew instalacyjnych należy przyjąć wg zaleceń producenta i zaleceń normy. Kanały pionowe o wymiarach – wysokość 176 do 2800 mm występują w odmianie podstawowej i o podwyższonych wymaganiach estetycznych jako słupki lub kolumny aktywacyjne. Osprzęt kanałów i listew można podzielić na dwie grupy: ułatwiający prowadzenie instalacji oraz pokrywy i stanowiący wyposażenie użytkowe jak gniazda i przyciski instalacyjne silno- i słaboprądowe, elementy sieci telefonicznych, transmisji danych oraz audio-video.

Rury instalacyjne wraz z osprzętem (rozgałęzienia, tuleje, łączniki, uchwyty) wykonane z tworzyw sztucznych albo metalowe, głównie stalowe – zasadą jest używanie materiałów o wytrzymałości elektrycznej powyżej 2 kV, niepalnych lub trudnozapalnych,

które nie podtrzymują płomienia, a wydzielane przez rury w wysokiej temperaturze gazy nie są szkodliwe dla człowieka. Rurowe instalacje wewnętrzne powinny być odporne na temperaturę otoczenia w zakresie od -5 do $+60^{\circ}\text{C}$, a ze względu na wytrzymałość, wymagają stosowania rur z tworzyw sztucznych lekkich i średnich. Jednocześnie podłączenia silników i maszyn narażonych na uszkodzenia mechaniczne należy wykonywać przy użyciu rur stalowych. Dobór średnicy rur instalacyjnych zależy od przekroju poprzecznego kabli i przewodów wciąganych oraz ich ilości wciąganej do wspólnej rury instalacyjnej. Rury z tworzyw sztucznych mogą być gładkie lub karbowane i jednocześnie giętkie lub sztywne; średnice typowych rur gładkich: od $\varnothing 16$ do $\varnothing 63$ mm (większe dla kabli o dużych przekrojach żył wg potrzeb do 200 mm^2) natomiast średnice typowych rur karbowanych: od $\varnothing 16$ do $\varnothing 54$ mm. Rury stalowe czarne, malowane lub ocynkowane mogą być gładkie lub karbowane – średnice typowych rur gładkich (sztywnych): od $\varnothing 13$ do $\varnothing 42$ mm, średnice typowych rur karbowanych giętkich: od $\varnothing 7$ do $\varnothing 48$ mm i sztywnych od $\varnothing 16$ do $\varnothing 50$ mm. Dla estetycznego zamaskowania kabli i przewodów w instalacjach podłogowych stosuje się giętkie osłony kablów – spiralne, wykonane z taśmy lub karbowane rury z tworzyw sztucznych.

Kanały podłogowe poziome o wymiarach – szerokość 200, 250, 300, 350 i 400 mm należy wykonane z tworzyw sztucznych, blach aluminiowych jako perforowane lub pełne. Osprzęt kanałów podłogowych stanowią elementy ułatwiające prowadzenie instalacji oraz pokrywy i podłogowe punkty aktywacyjne (wyposażenie użytkowe) jak ramki i puszki montażowe wraz z wypustami do montażu osprzętu podtynkowego, z pierścieniem $\varnothing 45$ mm, różnego typu i innego. Montaż kanałów podłogowych może odbywać się w podkładzie betonowym, warstwie wyrównawczej (zatapiane w szlichecie o grubości 40 do 115 mm – z możliwością regulacji do 25 mm rzędnej góry kanału), a także w podłogach pustakowych lub podniesionych.

2.2.3. Systemy mocujące przewody, kable, instalacje wiązkowe i osprzęt

Uchwyty do mocowania kabli i przewodów – klinowane w otworze z elementem trzymającym stałym lub zaciskowym, wbijane i mocowane do innych elementów np. paski zaciskowe lub uchwyty kablów przykręcane; stosowane głównie z tworzyw sztucznych (niektóre elementy mogą być wykonane także z metali).

Uchwyty do rur instalacyjnych – wykonane z tworzyw i w typowielkościach takich jak rury instalacyjne – mocowanie rury poprzez wciskanie lub przykręcanie (otwarte lub zamykane).

Puszki elektroinstalacyjne mogą być standardowe i do ścian pustych, służą do montażu gniazd i łączników instalacyjnych, występują jako łączące, przelotowe, odgałęźne lub podłogowe i sufitowe. Wykonane są z materiałów o wytrzymałości elektrycznej powyżej 2 kV, niepalnych lub trudnozapalnych, które nie podtrzymują płomienia, a wydzielane w wysokiej temperaturze przez puszkę gazy nie są szkodliwe dla człowieka, jednocześnie zapewniają stopień ochrony minimalny IP 2X. Dobór typu puszki uzależniony jest od systemu instalacyjnego. Ze względu na system montażu – występują puszki natynkowe, podtynkowe, natynkowo – wtynkowe, podłogowe. W zależności od przeznaczenia puszki muszą spełniać następujące wymagania co do ich wielkości: puszka sprzętowa $\varnothing 60$ mm, sufitowa lub końcowa $\varnothing 60$ mm lub 60×60 mm, rozgałęźna lub przelotowa $\varnothing 70$ mm lub 75×75 mm – dwu- trzy- lub czterowieściowa dla przewodów o przekroju żyły do 6 mm^2 . Puszki elektroinstalacyjne do montażu gniazd i łączników instalacyjnych powinny być przystosowane do mocowania osprzętu za pomocą „pazurków” i / lub wkrętów.

Końcówki kablów, zaciski i konektory wykonane z materiałów dobrze przewodzących prąd elektryczny jak aluminium, miedź, mosiądz, montowane poprzez zaciskanie, skręcanie lub lutowanie; ich zastosowanie ułatwia podłączenie i umożliwia

wielokrotne odłączanie i przyłączanie przewodów do instalacji bez konieczności każdorazowego przygotowania końców przewodu oraz umożliwia systemowe izolowanie za pomocą osłon izolacyjnych.

Pozostały osprzęt – ułatwia montaż i zwiększa bezpieczeństwo obsługi; wyróżnić można kilka grup materiałów: oznaczniki przewodów, dławnice, złączki i szyny, zaciski ochronne itp.

2.2.4. Sprzęt instalacyjny

1. Łączniki ogólnego przeznaczenia wykonane dla potrzeb instalacji podtynkowych, natynkowych i natynkowo-wtynkowych:

Łączniki podtynkowe powinny być przystosowane do instalowania w puszkach \varnothing 60 mm za pomocą wkrętów lub „pazurków”.

Łączniki natynkowe i natynkowo-wtynkowe przygotowane są do instalowania bezpośrednio na podłożu (ścianie) za pomocą wkrętów lub przyklejane.

Zaciski do łączenia przewodów winny umożliwiać wprowadzenie przewodu o przekroju $1,0 \div 2,5 \text{ mm}^2$.

Obudowy łączników powinny być wykonane z materiałów niepalnych lub niepodtrzymujących płomienia.

Podstawowe dane techniczne:

- napięcie znamionowe: 250V; 50 Hz,
- prąd znamionowy: do 10 A,
- stopień ochrony w wykonaniu zwykłym: minimum IP 2X,
- stopień ochrony w wykonaniu szczelnym: minimum IP 44.

1.5.3. Gniazda wtykowe ogólnego przeznaczenia do montażu w instalacjach podtynkowych, natynkowych i natynkowo-wtynkowych:

Gniazda podtynkowe 1-fazowe powinny zostać wyposażone w styk ochronny i przystosowane do instalowania w puszkach \varnothing 60 mm za pomocą wkrętów lub „pazurków”.

Gniazda natynkowe i natynkowo-wtynkowe 1-fazowe powinny być wyposażone w styk ochronny i przystosowane do instalowania bezpośredniego na podłożu za pomocą wkrętów lub przyklejane.

Gniazda natynkowe 3-fazowe muszą być przystosowane do 5-cio żyłowych przewodów, w tym do podłączenia styku ochronnego oraz neutralnego.

Zaciski do połączenia przewodów winny umożliwiać wprowadzenie przewodów o przekroju od $1,5 \div 6,0 \text{ mm}^2$ w zależności od zainstalowanej mocy i rodzaju gniazda wtykowego.

Obudowy gniazd należy wykonać z materiałów niepalnych lub niepodtrzymujących płomienia.

Podstawowe dane techniczne gniazd:

- napięcie znamionowe: 250V lub 250V/400V; 50 Hz,
- prąd znamionowy: 10A, 16A dla gniazd 1-fazowych,
- prąd znamionowy: 16A do 63A dla gniazd 3-fazowych,
- stopień ochrony w wykonaniu zwykłym: minimum IP 2X,
- stopień ochrony w wykonaniu szczelnym: minimum IP 44.

2.2.6. Sprzęt oświetleniowy

Montaż opraw oświetleniowych należy wykonywać na podstawie projektu oświetlenia, zawierającego co najmniej:

- dobór opraw i źródeł światła,
- plan rozmieszczenia opraw,
- rysunki sposobu mocowania opraw,
- plan instalacji zasilającej oprawy,
- obliczenie rozkładu natężenia oświetlenia oraz spadków napięcia i obciążeń,
- zasady konserwacji i eksploatacji instalacji oświetleniowej.

Oprawy oświetleniowe należy dobierać z katalogów producentów, odpowiednio do potrzeb oświetleniowych pomieszczenia i warunków środowiskowych – występują w czterech klasach ochronności przed porażeniem elektrycznym oznaczonych 0, I, II, III.

Wypusty sufitowe i ścienne powinny być przystosowane do instalowania opraw oświetleniowych, przy czym przekrój przewodów ułożonych na stałe nie może być mniejszy od 1 mm² a napięcie izolacji nie może być mniejsze od 750 V jeśli przewody układane są w rurkach stalowych lub otworach prefabrykowanych elementów budowlanych oraz 300 V w pozostałych przypadkach.

Podział opraw oświetleniowych ze względu na rodzaj źródła światła:

- do żarówek,
- do lamp fluorescencyjnych (światłówek),
- do lamp rtęciowych wysokoprężnych,
- do lamp sodowych,
- do lamp ksenonowych.

Pod względem ochrony przed dotknięciem części opraw będących pod napięciem oraz przedostawaniem się ciał stałych i wody do opraw; nadano oprawom następujące oznaczenie związane ze stopniami ochrony:

- zwykła IP 20
- zamknięta IP 4X
- pyłoodporna IP 5X
- pyłoszczelna IP 6X
- kropłoodporna IP X1
- deszczoodporna IP X3
- bryzgoodporna IP X4
- strugoodporna IP X5
- wodoodporna IP X7
- wodoszczelna IP X8

W praktyce zdarza się, że dobrana oprawa oświetleniowa jednocześnie spełnia wymagania dotyczące ochrony przed wnikaniem ciał stałych i wody np. oprawa OUS 250 o stopniu ochrony IP 64/23 jest oprawą pyłoszczelną i bryzgoodporną w części, gdzie znajduje się lampa oraz zwykłą i deszczoodporną w części, gdzie znajduje się osprzęt stabilizacyjno-zapłonowy (minimalny wymóg ochronny dla opraw drogowych).

2.2.7. Sprzęt do innych instalacji

Należy stosować następujący sprzęt do instalacji:

- przyzywowej (dzwonki, gongi),

- telefonicznej (centrale, rozety, gniazda, wtyczki telefoniczne),
- antenowe (zbiorczej telewizji lub telewizji kablowej).

2.2.8. Przykładowa specyfikacja materiałowa

Obwód elektryczny nr 1 do 5 – rozdzielnica Rp 1/1

Lp.	Wyszczególnienie	Jedn. miary	Ilość	Typ, podstawowe parametry	Uwagi	
1	2	3	4	5	6	
1	Przewód YDY 5x2,5 mm ²	m	30	450/750V	NYM300/500V	
2	Przewód YDYt 3x2,5 mm ²	m	150	300/500V		
.						
8	Rura sztywna RB SPECIAL 47	m	75			
9	Rura sztywna RB SPECIAL 22	m	236			
10	Złączka karbowana średn. 47	szt.	12			
11	Złączka karbowana średn. 22	szt.	50			
12	Uchwyt zamykany średn. 47	szt.	50			
13	Uchwyt zamykany średn. 22	szt.	210			
14	Oslona OP-ABC	m	6			podłogowa
.						
20	Puszka uniwersalna do rur instalacyjnych, ścienna 75 x 75 mm	szt.	32	PU		
.						
24	Końcówka rurowa KM 2,5 mm ²	szt.	60			
25	Końcówka KWI 2,5 mm ²			KWI 2,5/3 PCV		
26	Oznaczniki	szt.	50	TS 1KOL		
.						
31	Łącznik 1-bieg. p/t	szt.	38	WPt		
32	Łącznik schodowy n/t	szt.	8	WNt		
.						
35	Gniazdo 1-bieg. 2P+N p/t	szt.	35	Pt-10C		
36	Gniazdo 1-bieg. 2x2P+N p/t	szt.	18	Pt-230		
37	Gniazdo 1-bieg. 2P+N n/t	szt.	4	n.t.421	bryzgoodporne	
.						
41	Gniazdo 3-faz. 3P+N+Z	szt.	5	IP57 32A 2142-620		
.						
51	Oprawa żarowa do 2 świetlówek energooszczędnych	szt.	31	ES 20	„downlight”	
.						
55	Oprawa świetłóvkowa	szt.	58	OS 418	do wbudowania w sufit	
.						
58	Oprawa świetłóvkowa	szt.	33	OPK 240	pyło- i bryzgoodporne IP 54	

2.3. Warunki przyjęcia na budowę materiałów do robót montażowych

Wyroby do robót montażowych mogą być przyjęte na budowę, jeśli spełniają następujące warunki:

- są zgodne z ich wyszczególnieniem i charakterystyką podaną w dokumentacji projektowej i specyfikacji technicznej (szczegółowej) SST,
- są właściwie oznakowane i opakowane,
- spełniają wymagane właściwości wskazane odpowiednimi dokumentami odniesienia,
- producent dostarczył dokumenty świadczące o dopuszczeniu do obrotu i powszechnego lub jednostkowego zastosowania, a w odniesieniu do fabrycznie przygotowanych prefabrykatów również karty katalogowe wyrobów lub firmowe wytyczne stosowania wyrobów.

Niedopuszczalne jest stosowanie do robót montażowych – wyrobów i materiałów nieznanego pochodzenia.

Przyjęcie materiałów i wyrobów na budowę powinno być potwierdzone wpisem do dziennika budowy.

2.4. Warunki przechowywania materiałów do montażu instalacji elektrycznych

Wszystkie materiały pakowane powinny być przechowywane i magazynowane zgodnie z instrukcją producenta oraz wymaganiami odpowiednich norm.

W szczególności kable i przewody należy przechowywać na bębnach (oznaczenie „B”) lub w kążkach (oznaczenie „K”), końce przewodów producent zabezpiecza przed przedostawaniem się wilgoci do wnętrza i wyprowadza poza opakowanie dla ułatwienia kontroli parametrów (ciągłość żył, przekrój).

Pozostały sprzęt, osprzęt i oprawy oświetleniowe wraz z osprzętem pomocniczym należy przechowywać w oryginalnych opakowaniach, kartonach, opakowaniach foliowych. Szczególnie należy chronić przed wpływami atmosferycznymi: deszczem, mrozem oraz zawilgoceniem.

Pomieszczenie magazynowe do przechowywania wyrobów opakowanych powinno być suche i zabezpieczone przed zawilgoceniem.

3. WYMAGANIA DOTYCZĄCE SPRZĘTU, MASZYN I NARZĘDZI

3.1. Ogólne wymagania dotyczące sprzętu podano w ST „Wymagania ogólne” Kod CPV 45000000-7, pkt 3

Prace można wykonywać przy pomocy wszelkiego sprzętu zaakceptowanego przez Inspektora nadzoru.

4. WYMAGANIA DOTYCZĄCE TRANSPORTU

4.1. Ogólne wymagania dotyczące transportu podano w ST „Wymagania ogólne” Kod CPV 45000000-7, pkt 4

4.2. Transport materiałów

Podczas transportu materiałów ze składu przyobiektowego na obiekt należy zachować ostrożność aby nie uszkodzić materiałów do montażu. Minimalne temperatury dopuszczające wykonywanie transportu wynoszą dla bębnow: – 15°C i – 5°C dla

krażków, ze względu na możliwość uszkodzenia izolacji.

Należy stosować dodatkowe opakowania w przypadku możliwości uszkodzeń transportowych.

5. WYMAGANIA DOTYCZĄCE WYKONANIA ROBÓT

5.1. Ogólne zasady wykonania robót podano w ST „Wymagania ogólne” Kod CPV 45000000-7, pkt 5

Wykonawca jest odpowiedzialny za prowadzenie robót zgodnie z dokumentacją techniczną i umową oraz za jakość zastosowanych materiałów i jakość wykonanych robót.

Roboty winny być wykonane zgodnie z projektem, wymaganiami SST oraz poleceniami inspektora nadzoru.

5.2. Montaż przewodów instalacji elektrycznych

Zakres robót obejmuje:

- przemieszczenie w strefie montażowej,
- złożenie na miejscu montażu wg projektu,
- wyznaczenie miejsca zainstalowania, trasowanie linii przebiegu instalacji i miejsc montażu osprzętu,
- roboty przygotowawcze o charakterze ogólnobudowlanym jak: kucie bruzd w podłożu, przekucia ścian i stropów, osadzenie przepustów, zdejmowanie przykryć kanałów instalacyjnych, wykonanie ślepych otworów poprzez podkucie we wnęce albo kucie ręczne lub mechaniczne, wiercenie mechaniczne otworów w sufitach, ścianach lub podłożach,
- osadzenie kołków osadczych plastikowych oraz dybli, śrub kotwiących lub wsporników, konsoli, wieszaków wraz z zabetonowaniem,
- montaż na gotowym podłożu elementów osprzętu instalacyjnego do montażu kabli i przewodów (pkt 2.2.2.),
- łuki z rur sztywnych należy wykonywać przy użyciu gotowych kolanek lub przez wyginanie rur w trakcie ich układania. Przy kształtowaniu łuku spłaszczenie rury nie może być większe niż 15% wewnętrznej średnicy rury. Najmniejsze dopuszczalne promienie łuku podane są w tablicy poniżej.

Najmniejsze dopuszczalne promienie łuku

Średnica znamionowa rury (mm)	18	21	22	28	37	47
Promień łuku (mm)	190	190	250	250	350	450

- łączenie rur należy wykonać za pomocą przewidzianych do tego celu złączek (lub przez kielichowanie),
- puszki powinny być osadzone na takiej głębokości, aby ich górna (zewnątrzna) krawędź po otynkowaniu ściany była zrównana (zlicowana) z tynkiem,
- przed zainstalowaniem należy w puszcze wyciąć wymaganą liczbę otworów dostosowanych do średnicy wprowadzanych rur,
- koniec rury powinien wchodzić do środka puszki na głębokość do 5 mm,
- wciąganie do rur instalacyjnych i kanałów zakrytych drutu stalowego o średnicy 1,0 do

1,2 mm dla ułatwienia wciągania kabli i przewodów wg dokumentacji projektowej i specyfikacji technicznej (szczegółowej) SST, układanie (montaż) kabli i przewodów zgodne z ich wyszczególnieniem i charakterystyką podaną w dokumentacji projektowej i specyfikacji technicznej (szczegółowej) SST. W przypadku łatwości wciągania kabli i przewodów, wciąganie drutu prowadzącego, stalowego nie jest konieczne. Przewody muszą być ułożone swobodnie i nie mogą być narażone na naciągi i dodatkowe naprężenia,

- oznakowanie zgodne wytycznymi z dokumentacji projektowej i specyfikacji technicznej (szczegółowej) SST lub normami (PN-EN 60446:2004 Zasady podstawowe i bezpieczeństwa przy współdziałaniu człowieka z maszyną, oznaczanie i identyfikacja. Oznaczenia identyfikacyjne przewodów barwami albo cyframi, w przypadku braku takich wytycznych),
- roboty o charakterze ogólnobudowlanym po montażu kabli i przewodów jak: zaprawianie bruzd, naprawa ścian i stropów po przekuciach i osadzeniu przepustów, montaż przykryć kanałów instalacyjnych,
- przeprowadzenie prób i badań zgodnie z PN-IEC 60364-6-61:2000 oraz PN-E-04700:1998/Az1:2000.

5.3.Montaż opraw oświetleniowych i sprzętu instalacyjnego, urządzeń i odbiorników energii elektrycznej

Te elementy instalacji montować w końcowej fazie robót, aby uniknąć niepotrzebnych zniszczeń i zabrudzeń. Oprawy do stropu montować wkrętami zabezpieczonymi antykorozyjnie na kołkach rozporowych plastikowych. Ta sama uwaga dotyczy sprzętu instalacyjnego, urządzeń i odbiorników energii elektrycznej montowanego na ścianach.

Przed zamocowaniem opraw należy sprawdzić ich działanie oraz prawidłowość połączeń.

Źródła światła i zapłoniki do opraw należy zamontować po całkowitym zainstalowaniu opraw.

Należy zapewnić równomierne obciążenie faz linii zasilających przez odpowiednie przyłączenie odbiorów 1-fazowych.

Mocowanie puszek w ścianach i gniazd wtykowych w puszkach powinno zapewniać niezbędną wytrzymałość na wyciąganie wtyczki i gniazda.

Gniazda wtykowe i wyłączniki należy instalować w sposób nie kolidujący z wyposażeniem pomieszczenia.

W sanitariatach należy przestrzegać zasady poprawnego rozmieszczania sprzętu z uwzględnieniem przestrzeni ochronnych.

Położenie wyłączników klawiszowych należy przyjmować takie, aby w całym pomieszczeniu było jednakowe.

Gniazda wtykowe ze stykiem ochronnym należy instalować w takim położeniu, aby styk ten występował u góry.

Przewody do gniazd wtykowych 2-biegunowych należy podłączać w taki sposób, aby przewód fazowy dochodził do lewego bieguna, a przewód neutralny do prawego bieguna.

Przewód ochronny będący żyłą przewodu wielożyłowego powinien mieć izolację będącą kombinacją barwy zielonej i żółtej.

Typy opraw, trasy przewodów oraz sposób ich prowadzenia wykonać zgodnie z planami

instalacji i schematami.

5.4.Instalacja połączeń wyrównawczych

Dla uziemienia urządzeń i przewodów, na których nie występuje trwale potencjał elektryczny, należy wykonać instalacje połączeń wyrównawczych. Instalacja ta składa się z połączenia wyrównawczego: głównego (główna szyna wyrównawcza), miejscowego (dodatkowego – dla części przewodzących, jednocześnie dostępnych) i nieuziemionego. Elementem wyrównującym potencjały jest przewód wyrównawczy.

Połączenia wyrównawcze główne i miejscowe należy wybrać łącząc przewody ochronne z częściami przewodzącymi innych instalacji.

Połączenia wyrównawcze główne należy wykonać na najniższej kondygnacji budynku tj.na parterze.

Do głównej szyny uziemiającej podłączyć rury ciepłej i zimnej wody, centralnego ogrzewania itp., sprowadzając je do wspólnego punktu – głównej szyny uziemiającej.

W przypadku niemożności dokonania połączenia bezpośredniego, pomiędzy elementami metalowymi, należy stosować iskierniki.

Dla instalacji połączeń wyrównawczych w rozdzielnicach zasilających zewnętrzne obwody oświetleniowe należy stosować odgromniki zaworowe pomiędzy przewodami fazowymi a uziemieniem instalacji piorunochronnej.

6. KONTROLA JAKOŚCI ROBÓT

6.1.Ogólne zasady kontroli jakości robót podano w ST „Wymagania ogólne” Kod CPV 45000000-7 pkt 6

6.2.Szczegółowy wykaz oraz zakres pomontażowych badań kabli i przewodów zawarty jest w PN-IEC 60364-6-61:2000 i PN-E-04700:1998/Az1:2000

6.3.Ponadto należy wykonać sprawdzenia odbiorcze składające się z oględzin częściowych i końcowych polegających na kontroli:

- zgodności dokumentacji powykonawczej z projektem i ze stanem faktycznym,
- zgodności połączeń z podanymi w dokumentacji powykonawczej,
- stanu kanałów i listew kablowych, kabli i przewodów, osprzętu instalacyjnego do kabli i przewodów, stanu i kompletności dokumentacji dotyczącej zastosowanych materiałów,
- sprawdzenie ciągłości wszelkich przewodów występujących w danej instalacji,
- poprawności wykonania i zabezpieczenia połączeń śrubowych instalacji elektrycznej potwierdzonych protokołem przez wykonawcę montażu,
- poprawności wykonania montażu sprzętu instalacyjnego, urządzeń i odbiorników energii elektrycznej,
- poprawności zamontowania i dokonanej kompletacji opraw oświetleniowych,
- pomiarach rezystancji izolacji,

Rezystancja izolacji obwodów nie powinna być mniejsza niż 50 MΩ. Rezystancja izolacji poszczególnych obwodów wraz z urządzeniami nie powinna być mniejsza niż 20 MΩ. Pomiaru należy dokonać miernikiem rezystancji instalacji o napięciu 1 kV.

Po wykonaniu oględzin należy sporządzić protokoły z przeprowadzonych badań zgodnie z wymogami zawartymi w normie PN-IEC 60364-6-61:2000.

6.4. Zasady postępowania z wadliwie wykonanymi robotami i materiałami

Wszystkie materiały, urządzenia i aparaty nie spełniające wymagań podanych w odpowiednich punktach specyfikacji, zostaną odrzucone. Jeśli materiały nie spełniające wymagań zostały wbudowane lub zastosowane, to na polecenie Inspektora nadzoru Wykonawca wymieni je na właściwe, na własny koszt.

Na pisemne wystąpienie Wykonawcy Inspektor nadzoru może uznać wadę za niemającą zasadniczego wpływu na jakość funkcjonowania instalacji i ustalić zakres i wielkość potrąceń za obniżoną jakość.

7. WYMAGANIA DOTYCZĄCE PRZEDMIARU I OBMIARU ROBÓT

7.1. Ogólne zasady przedmiaru i obmiaru podano w ST „Wymagania ogólne” Kod CPV 45000000-7, pkt 7

7.2. Szczegółowe zasady przedmiaru i obmiaru robót montażowych instalacji elektrycznej

Obmiaru robót dokonuje się z natury (wykonanej roboty) przyjmując jednostki miary odpowiadające zawartym w dokumentacji i tak:

- dla osprzętu montażowego dla kabli i przewodów: szt., kpl., m,
- dla kabli i przewodów: m,
- dla sprzętu łącznikowego: szt., kpl.,
- dla opraw oświetleniowych: szt., kpl.,
- dla urządzeń i odbiorników energii elektrycznej: szt., kpl.

7.3. W specyfikacji technicznej szczegółowej dla robót montażowych instalacji elektrycznej opracowanej dla konkretnego przedmiotu zamówienia, można ustalić inne szczegółowe zasady przedmiaru i obmiaru przedmiotowych robót

W szczególności można przyjąć zasady podane w katalogach zawierających jednostkowe nakłady rzeczowe dla odpowiednich robót.

8. ODBIÓR ROBÓT

8.1. Ogólne zasady odbioru robót podano w ST „Wymagania ogólne” Kod CPV 45000000-7, pkt 8

8.2. Warunki odbioru instalacji i urządzeń zasilających

8.2.1. Odbiór międzyoperacyjny

Odbiór międzyoperacyjny przeprowadzany jest po zakończeniu danego etapu robót mających wpływ na wykonanie dalszych prac.

Odbiorowi takiemu mogą podlegać m.in.:

- przygotowanie podłoża do montażu kabli i przewodów, łączników, gniazd, opraw oświetleniowych, urządzeń i odbiorników energii elektrycznej oraz innego osprzętu,

- instalacja, której pełne wykonanie uwarunkowane jest wykonaniem robót przez inne branże lub odwrotnie, gdy prace innych branż wymagają zakończenia robót instalacji elektrycznej np. zasilanie pomp.

8.2.2. Odbiór częściowy

Należy przeprowadzić badanie pomontażowe częściowe robót zanikających oraz elementów urządzeń, które ulegają zakryciu (np. wszelkie roboty zanikające), uniemożliwiając ocenę prawidłowości ich wykonania po całkowitym ukończeniu prac.

Podczas odbioru należy sprawdzić prawidłowość montażu oraz zgodność z obowiązującymi przepisami i projektem:

- wydzielonych instalacji wtynkowych i podtynkowych,

8.2.3. Odbiór końcowy

Badania pomontażowe jako techniczne sprawdzenie jakości wykonanych robót należy przeprowadzić po zakończeniu robót elektrycznych przed przekazaniem użytkownikowi urządzeń zasilających.

Zakres badań obejmuje sprawdzenie:

- dla napięć do 1 kV pomiar rezystancji izolacji instalacji,
- dla napięć powyżej 1 kV pomiar rezystancji izolacji instalacji oraz sprawdzenie oznaczenia kabla, ciągłości żył i zgodności faz, próba napięciowa kabla. Badania napięciem probierczym wykonuje się tylko jeden raz.

Parametry badań oraz sposób przeprowadzenia badań są określone w normach PN-IEC 60364-6-61:2000 i PN-E-04700:1998/Az1:2000.

Wyniki badań trzeba zamieścić w protokole odbioru końcowego.

9. PODSTAWA ROZLICZENIA ROBÓT

9.1. Ogólne ustalenia dotyczące podstawy rozliczenia robót podano w ST „Wymagania ogólne” Kod CPV 45000000-7, pkt 9

9.2. Zasady rozliczenia i płatności

Rozliczenie robót montażowych instalacji elektrycznych może być dokonane jednorazowo po wykonaniu pełnego zakresu robót i ich końcowym odbiorze lub etapami określonymi w umowie, po dokonaniu odbiorów częściowych robót.

Ostateczne rozliczenie umowy pomiędzy zamawiającym a wykonawcą następuje po dokonaniu odbioru pogwarancyjnego.

Podstawę rozliczenia oraz płatności wykonanego i odebranego zakresu robót stanowi wartość tych robót obliczona na podstawie:

- określonych w dokumentach umownych (ofercie) cen jednostkowych i ilości robót zaakceptowanych przez zamawiającego lub
- ustalonej w umowie kwoty ryczałtowej za określony zakres robót.

Ceny jednostkowe wykonania, robót instalacji elektrycznych lub kwoty ryczałtowe obejmujące roboty instalacyjne uwzględniają również:

- przygotowanie stanowiska roboczego,
- dostarczenie do stanowiska roboczego materiałów, narzędzi i sprzętu,
- obsługę sprzętu nie posiadającą etatowej obsługi,

- ustawienie i przestawienie drabin oraz lekkich rusztowań przestawnych umożliwiających wykonanie robót na wysokości do 4 m (jeśli taka konieczność występuje),
- usunięcie wad i usterek oraz naprawienie uszkodzeń powstałych w czasie robót,
- uporządkowanie miejsca wykonywania robót,
- usunięcie pozostałości, resztek i odpadów materiałów w sposób podany w specyfikacji technicznej szczegółowej,
- likwidację stanowiska roboczego.

W kwotach ryczałtowych ujęte są również koszty montażu, demontażu i pracy rusztowań niezbędnych do wykonania robót na wysokości do 4 m od poziomu terenu.

Przy rozliczaniu robót według uzgodnionych cen jednostkowych koszty niezbędnych rusztowań mogą być uwzględnione w tych cenach lub stanowić podstawę oddzielnej płatności. Sposób rozliczenia kosztów montażu, demontażu i pracy rusztowań koniecznych do wykonywania robót na wysokości powyżej 4 m, należy ustalić w postanowieniach pkt. 9 specyfikacji technicznej (szczełogowej) SST robót w zakresie instalacji oraz oprav elektrycznych opracowanej dla realizowanego przedmiotu zamówienia.

10.DOKUMENTY ODNIESIENIA

10.1.Normy

PN-IEC 60364-1:2000

Instalacje elektryczne w obiektach budowlanych. Zakres, przedmiot i wymagania podstawowe.

PN-IEC 60364-4-41:2000

Instalacje elektryczne w obiektach budowlanych. Ochrona dla zapewnienia bezpieczeństwa. Ochrona przeciwporażeniowa.

PN-IEC 60364-4-42:1999

Instalacje elektryczne w obiektach budowlanych. Ochrona dla zapewnienia bezpieczeństwa. Ochrona przed skutkami oddziaływania cieplnego.

PN-IEC 60364-4-43:1999

Instalacje elektryczne w obiektach budowlanych. Ochrona dla zapewnienia bezpieczeństwa. Ochrona przed prądem przetężeniowym.

PN-IEC 60364-4-46:1999

Instalacje elektryczne w obiektach budowlanych. Ochrona dla zapewnienia bezpieczeństwa. Odłączanie izolacyjne i łączenie.

PN-IEC 60364-4-47:2001

Instalacje elektryczne w obiektach budowlanych. Ochrona dla zapewnienia bezpieczeństwa. Stosowanie środków ochrony dla zapewnienia bezpieczeństwa.

Postanowienia ogólne. Środki ochrony przed porażeniem prądem elektrycznym.

PN-IEC 60364-5-51:2000

Instalacje elektryczne w obiektach budowlanych. Dobór i montaż wyposażenia elektrycznego. Postanowienia ogólne.

PN-IEC 60364-5-52:2002

Instalacje elektryczne w obiektach budowlanych. Dobór i montaż wyposażenia elektrycznego. Oprzewodowanie.

PN-IEC 60364-5-523:2001

Instalacje elektryczne w obiektach budowlanych. Dobór i montaż wyposażenia elektrycznego. Obciążalność prądowa długotrwała przewodów.

PN-IEC 60364-5-53:2000

Instalacje elektryczne w obiektach budowlanych. Dobór i montaż wyposażenia elektrycznego. Aparatura rozdzielcza i sterownicza.

PN-IEC 60364-5-54:1999

Instalacje elektryczne w obiektach budowlanych. Dobór i montaż wyposażenia elektrycznego. Uziemienia i przewody ochronne.

PN-IEC 60364-5-559:2003

Instalacje elektryczne w obiektach budowlanych. Dobór i montaż wyposażenia elektrycznego. Inne wyposażenie. Oprawy oświetleniowe i instalacje oświetleniowe.

PN-IEC 60364-5-56:1999

Instalacje elektryczne w obiektach budowlanych. Dobór i montaż wyposażenia elektrycznego. Instalacje bezpieczeństwa.

PN-IEC 60364-6-61:2000

Instalacje elektryczne w obiektach budowlanych. Sprawdzanie. Sprawdzanie odbiorcze.

PN-IEC 60364-7-701:1999

Instalacje elektryczne w obiektach budowlanych. Wymagania dotyczące specjalnych instalacji lub lokalizacji. Pomieszczenia wyposażone w wannę lub/i basen natryskowy.

PN-IEC 60364-7-702:1999

Instalacje elektryczne w obiektach budowlanych. Wymagania dotyczące specjalnych instalacji lub lokalizacji. Baseny pływackie i inne.

PN-IEC 60364-7-702:1999/Ap1:2002

Instalacje elektryczne w obiektach budowlanych. Wymagania dotyczące specjalnych instalacji lub lokalizacji. Baseny pływackie i inne.

PN-IEC 60364-7-704:1999

Instalacje elektryczne w obiektach budowlanych. Wymagania dotyczące specjalnych instalacji lub lokalizacji. Instalacje na terenie budowy i rozbiórki.

PN-IEC 60364-7-705:1999

Instalacje elektryczne w obiektach budowlanych. Wymagania dotyczące specjalnych instalacji lub lokalizacji. Instalacje elektryczne w gospodarstwach rolniczych i ogrodniczych.

PN-IEC 60898:2000

Sprzęt elektroinstalacyjny. Wyłączniki do zabezpieczeń przetężeniowych instalacji domowych i podobnych.

PN-EN 50146:2002 (U)

Wyposażenie do mocowania kabli w instalacji elektrycznych.

PN-EN 60445:2002

Zasady podstawowe i bezpieczeństwa przy współdziałaniu człowieka z maszyną, oznaczanie i identyfikacja. Oznaczenia identyfikacyjne zacisków urządzeń i zakończeń żył przewodów oraz ogólne zasady systemu alfanumerycznego.

PN-EN 60446:2004

Zasady podstawowe i bezpieczeństwa przy współdziałaniu człowieka z maszyną, oznaczanie i identyfikacja. Oznaczenia identyfikacyjne przewodów barwami albo cyframi.

PN-EN 60529:2003

Stopnie ochrony zapewnianej przez obudowy (Kod IP).

PN-EN 60664-1:2003 (U)

Koordinacja izolacji urządzeń elektrycznych w układach niskiego napięcia. Część 1:

Zasady, wymagania i badania.

PN-EN 60670-1:2005 (U)

Puszki i obudowy do sprzętu elektroinstalacyjnego do użytku domowego i podobnego. Część 1: Wymagania ogólne

PN-EN 60799:2004

Sprzęt elektroinstalacyjny. Przewody przyłączeniowe i przewody pośredniczące.

PN-EN 60898-1:2003 (U)

Sprzęt elektroinstalacyjny. Wyłączniki do zabezpieczeń przetężeniowych instalacji domowych i podobnych. Część 1: Wyłączniki do obwodów prądu przemiennego.

PN-EN 60898-1:2003/A1:2005 (U)

Sprzęt elektroinstalacyjny. Wyłączniki do zabezpieczeń przetężeniowych instalacji domowych i podobnych. Część 1: Wyłączniki do obwodów prądu przemiennego (Zmiana A1).

PN-EN 60898-1:2003/AC:2005 (U)

Sprzęt elektroinstalacyjny. Wyłączniki do zabezpieczeń przetężeniowych instalacji domowych i podobnych. Część 1: Wyłączniki do obwodów prądu przemiennego.

PN-EN 61008-1:2005 (U)

Sprzęt elektroinstalacyjny. Wyłączniki różnicowoprądowe bez wbudowanego zabezpieczenia nadprądowego do użytku domowego i podobnego (RCCB). Część 1:

Postanowienia ogólne.

PN-EN 61009-1:2005 (U)

Sprzęt elektroinstalacyjny. Wyłączniki różnicowoprądowe z wbudowanym zabezpieczeniem nadprądowym do użytku domowego i podobnego (RCBO). Część 1: Postanowienia ogólne.

PN-E-04700:1998

Urządzenia i układy elektryczne w obiektach elektroenergetycznych. Wytyczne przeprowadzania pomontażowych badań odbiorczych.

PN-E-04700:1998/Az1:2000

Urządzenia i układy elektryczne w obiektach elektroenergetycznych. Wytyczne przeprowadzania pomontażowych badań odbiorczych (Zmiana Az1).

PN-E-93207:1998

Sprzęt elektroinstalacyjny. Odgałęźniki instalacyjne i płytki odgałęźne na napięcie do 750 V do przewodów o przekrojach do 50 mm². Wymagania i badania.

PN-E-93207:1998/Az1:1999

Sprzęt elektroinstalacyjny. Odgałęźniki instalacyjne i płytki odgałęźne na napięcie do 750 V do przewodów o przekrojach do 50 mm². Wymagania i badania (Zmiana Az1).

PN-E-93210:1998

Sprzęt elektroinstalacyjny. Automaty schodowe na znamionowe napięcie robocze 220 V i 230 V i prądy znamionowe do 25 A. Wymagania i badania.

PN-90/E-05029

Kod do oznaczania barw.

10.2.Ustawy

- Ustawa z dnia 16 kwietnia 2004 r. o wyrobach budowlanych (Dz. U. z 2004 r. Nr 92, poz. 881).
- Ustawa z dnia 7 lipca 1994 r. Prawo budowlane (Dz. U. z 2003 r. Nr 207, poz. 2016 z późn. zmianami).

10.3.Rozporządzenia

- Rozporządzenie Ministra Infrastruktury z dnia 02.09.2004 r. w sprawie szczegółowego zakresu i formy dokumentacji projektowej, specyfikacji technicznych wykonania i odbioru robót budowlanych oraz programu funkcjonalno-użytkowego (Dz. U. z 2004 r. Nr 202, poz. 2072, zmiana Dz. U. z 2005 r. Nr 75, poz. 664).
- Rozporządzenie Ministra Infrastruktury z dnia 26.06.2002 r. w sprawie dziennika budowy, montażu i rozbiórki, tablicy informacyjnej oraz ogłoszenia zawierającego dane dotyczące bezpieczeństwa pracy i ochrony zdrowia (Dz. U. z 2002 r. Nr 108, poz. 953 z późniejszymi zmianami).
- Rozporządzenie Ministra Infrastruktury z dnia 11 sierpnia 2004 r. w sprawie sposobów deklarowania zgodności wyrobów budowlanych oraz sposobu znakowania ich znakiem budowlanym (Dz. U. z 2004 r. Nr 198, poz. 2041).
- Rozporządzenie Ministra Infrastruktury z 11 sierpnia 2004 r. w sprawie systemów oceny zgodności, wymagań, jakie powinny spełniać notyfikowane jednostki uczestniczące w ocenie zgodności oraz sposobu oznaczenia wyrobów budowlanych oznakowania CE (Dz. U. Nr 195, poz. 2011).

10.4.Inne dokumenty i instrukcje

- Warunki techniczne wykonania i odbioru robót budowlano-montażowych (tom I, część 4) Arkady, Warszawa 1990 r.
- Warunki techniczne wykonania i odbioru robót budowlanych ITB część D: Roboty instalacyjne. Zeszyt 1: Instalacje elektryczne i piorunochronne w budynkach mieszkalnych. Warszawa 2003 r.
- Warunki techniczne wykonania i odbioru robót budowlanych ITB część D: Roboty instalacyjne. Zeszyt 2: Instalacje elektryczne i piorunochronne w budynkach użyteczności publicznej. Warszawa 2004 r.
- Specyfikacja techniczna wykonania i odbioru robót budowlanych. Wymagania ogólne. Kod CPV 45000000-7. Wydanie II, OWEOB Promocja – 2005 r.
- Poradnik monter elektryka WNT Warszawa 1997 r.

INSTALACJE KANALIZACYJNE Z RUR Z TWORZYW SZTUCZNYCH (Kod CPV 45332300-6)

1. CZĘŚĆ OGÓLNA

1.1. Nazwa nadana zamówieniu przez zamawiającego

Budowa budynku mieszkalnego wielorodzinnego z usługami w m. Śrem, dz. 1436/4 i 1438/2

1.2. Przedmiot ST

Przedmiotem niniejszej specyfikacji technicznej (ST) są wymagania dotyczące wykonania i odbioru robót kanalizacji sanitarnych budowy: budowa budynku mieszkalnego wielorodzinnego z usługami w m. Śrem, dz. 1436/4 i 1438/2

1.2. Zakres stosowania ST

Specyfikacja techniczna (ST) stanowi podstawę jako dokument przetargowy i kontraktowy, przy zlecaniu i realizacji robót wymienionych w pkt. 1.2.

Odstępstwa od wymagań podanych w niniejszej specyfikacji mogą mieć miejsce tylko w przypadkach małych prostych i drugorzędnych robót o niewielkim znaczeniu, dla których istnieje pewność, że podstawowe wymagania będą spełnione przy zastosowaniu metod wykonania wynikających z doświadczenia i przy przestrzeganiu zasad sztuki budowlanej.

1.3. Przedmiot i zakres robót objętych ST

Roboty, których dotyczy Specyfikacja obejmują wszystkie czynności podstawowe występujące przy montażu instalacji kanalizacyjnych z rur z tworzyw sztucznych, ich uzbrojenia oraz montażu przyborów i urządzeń, a także niezbędne dla właściwego wykonania tej instalacji roboty tymczasowe oraz prace towarzyszące.

1.4. Określenia podstawowe, definicje

Określenia podstawowe przyjęte w niniejszej specyfikacji technicznej są zgodne z określeniami przyjętymi w Rozporządzeniu Ministra Infrastruktury z dnia 12 kwietnia 2002 r. w sprawie warunków, jakim powinny odpowiadać budynki i ich usytuowanie, odpowiednimi normami oraz określeniami podanymi w Specyfikacji Technicznej Kod CPV 45000000-7 „Wymagania ogólne” pkt. 1.4.

Instalację kanalizacyjną stanowi układ połączonych przewodów wraz z urządzeniami, przyborami i wpustami odprowadzającymi ścieki oraz wody opadowe do pierwszej studzienki od strony budynku.

Przybór sanitarny – urządzenie służące do odbierania i odprowadzania zanieczyszczeń płynnych powstałych w wyniku działalności higieniczno-sanitarnych i gospodarczych.

Podejście – przewód łączący przybór sanitarny lub urządzenie z przewodem spustowym lub przewodem odpływowym.

Przewód spustowy (pion) – przewód służący do odprowadzania ścieków z podejść kanalizacyjnych, rynien lub wpustów deszczowych do przewodu odpływowego.

Przewód odpływowy (poziom) – przewód służący do odprowadzania ścieków z pionów do przykanalika lub innego odbiornika.

Wpust – urządzenie służące do zbierania ścieków z powierzchni odwadnianych i odprowadzania ich do instalacji kanalizacyjnej.

1.5. Ogólne wymagania dotyczące robót

Wykonawca robót jest odpowiedzialny za jakość wykonania robót oraz za zgodność z dokumentacją projektową, postanowieniami zawartymi w WTWiO dla instalacji kanalizacyjnych, specyfikacją techniczną (szczegółową) i poleceniami Inspektora nadzoru oraz ze sztuką budowlaną. Ogólne wymagania dotyczące robót podano w ST Kod CPV 45000000-7 „Wymagania ogólne” pkt 1.5.

1.6. Dokumentacja robót montażowych instalacji kanalizacyjnych

Dokumentację robót montażowych instalacji kanalizacyjnych stanowią:

- projekt budowlany, opracowany zgodnie z rozporządzeniem Ministra Infrastruktury z dnia 03.07.2003 r. „w sprawie szczegółowego zakresu i formy projektu budowlanego (Dz. U. z 2003 r. Nr 120, poz. 1133), dla przedmiotu zamówienia dla którego wymagane jest uzyskanie pozwolenia na budowę,
- projekt wykonawczy w zakresie wynikającym z rozporządzenia Ministra Infrastruktury z 02.09.2004 r. w sprawie szczegółowego zakresu i formy dokumentacji projektowej, specyfikacji technicznych wykonania i odbioru robót budowlanych oraz programu funkcjonalno-użytkowego (Dz. U. z 2004 r. Nr 202, poz. 2072 wraz z późniejszymi zmianami),
- specyfikacja techniczna (szczegółowa) wykonania i odbioru robót (obligatoryjna w przypadku zamówień publicznych), sporządzona zgodnie z rozporządzeniem Ministra Infrastruktury z dnia 02.09.2004 r. w sprawie szczegółowego zakresu i formy dokumentacji projektowej, specyfikacji technicznych wykonania i odbioru robót budowlanych oraz programu funkcjonalno-użytkowego (Dz. U. z 2004 r. Nr 202, poz. 2072 wraz z późniejszymi zmianami),
- dziennik budowy prowadzony zgodnie z rozporządzeniem Ministra Infrastruktury z dnia 26 czerwca 2002 r. w sprawie dziennika budowy, montażu i rozbiórki, tablicy informacyjnej oraz ogłoszenia zawierającego dane dotyczące bezpieczeństwa pracy i ochrony zdrowia (Dz. U. z 2002 r. Nr 108, poz. 953 z późn. zmianami),
- dokumenty świadczące o dopuszczeniu do obrotu i powszechnego lub jednostkowego zastosowania użytych wyrobów budowlanych, zgodnie z ustawą z 16 kwietnia 2004 r. o wyrobach budowlanych (Dz. U. z 2004 r. Nr 92, poz. 881),
- protokoły odbiorów częściowych, końcowych i robót zanikających, z załączonymi protokołami z badań kontrolnych,
- dokumentacja powykonawcza, czyli wyżej wymienione części składowe dokumentacji robót z naniesionymi zmianami, dokonanymi w toku wykonywania robót (zgodnie z art. 3, pkt 14 ustawy Prawo budowlane z dnia 7 lipca 1994 r. – tekst jednolity Dz. U. z 2003 r. Nr 207, poz. 2016 z późniejszymi zmianami).

Roboty należy wykonywać na podstawie dokumentacji projektowej i specyfikacji technicznej wykonania i odbioru robót budowlanych, opracowanych dla realizacji konkretnego zadania.

1.7. Nazwy i kody:

Grupy robót, klasy robót lub kategorie robót

4	5	3	3	2	3	0	0	6	instalacja kanalizacyjna
---	---	---	---	---	---	---	---	---	-----------------------------

1.4.10. WYMAGANIA DOTYCZĄCE WŁAŚCIWOŚCI MATERIAŁÓW

2.1. Ogólne wymagania dotyczące materiałów, ich pozyskiwania i składowania podano w ST Kod CPV 45000000-7 „Wymagania ogólne” pkt 2

Materiały stosowane do montażu instalacji kanalizacyjnych powinny mieć:

- oznakowanie znakiem CE co oznacza, że dokonano oceny ich zgodności ze zharmonizowaną normą europejską wprowadzoną do zbioru Polskich Norm, z europejską aprobatą techniczną lub krajową specyfikacją techniczną państwa członkowskiego Unii Europejskiej lub Europejskiego Obszaru Gospodarczego, uznaną przez Komisję Europejską za zgodną z wymaganiami podstawowymi, lub
- deklarację zgodności z uznanymi regułami sztuki budowlanej wydaną przez producenta, jeżeli dotyczy ona wyrobu umieszczonego w wykazie wyrobów mających niewielkie znaczenie dla zdrowia i bezpieczeństwa określonym przez Komisję Europejską, lub
- oznakowanie znakiem budowlanym, co oznacza że są to wyroby nie podlegające

obowiązkowemu oznakowaniu CE, dla których dokonano oceny zgodności z Polską Normą lub aprobatą techniczną, bądź uznano za „regionalny wyrób budowlany”.

2.2. Rodzaje materiałów

2.2.1. Rury i kształtki z tworzyw sztucznych

Rury i kształtki z tworzyw sztucznych muszą spełniać wymagania określone w odpowiednich normach:

- z niezmiękczonego polichlorku winylu (PVC-U) – PN-EN 1329-1:2001, PN-EN 1329-2:2002(U),
- z polipropylenu (PP) PN-EN 1451-1:2001, PN-ENV 1451-2:2002(U),
- z polietylenu (PE) PN-EN 1519-1:2002, PN-ENV 1519-2:2002(U).

2.2.2. Przybory i urządzenia

Przybory i urządzenia oraz uzbrojenie przewodów kanalizacyjnych muszą spełniać wymagania określone w odpowiednich normach. Wykaz takich norm podany został w pkt. 10.1. niniejszej specyfikacji.

1.4.38. WYMAGANIA DOTYCZĄCE SPRZĘTU I MASZYN

3.1. Ogólne wymagania dotyczące sprzętu podane zostały w ST Kod CPV 45000000-7 „Wymagania ogólne” pkt 3

Do wykonania robót należy stosować jedynie taki sprzęt, który nie spowoduje niekorzystnego wpływu na jakość robót, zarówno w miejscach ich wykonania, jak też przy wykonywaniu czynności pomocniczych oraz w czasie transportu, załadunku i wyładunku materiałów. Sprzęt używany do robót powinien być zgodny z ofertą

Wykonawcy i powinien odpowiadać pod względem typów i ilości wskazaniom zawartym w SST, PZJ lub projekcie organizacji robót, zaakceptowanym przez inwestora. W przypadku braku ustaleń w takich dokumentach sprzęt powinien być uzgodniony i zaakceptowany przez inwestora.

Wykonawca powinien dostarczyć kopie dokumentów potwierdzających dopuszczenie sprzętu do użytkowania, tam gdzie jest to wymagane przepisami.

1.5.3. WYMAGANIA DOTYCZĄCE TRANSPORTU

1.5.4. Ogólne wymagania dotyczące transportu podane zostały w ST Kod CPV 45000000-7 „Wymagania ogólne” pkt 4

1.5.5. Wymagania dotyczące przewozu rur z tworzyw sztucznych

Ze względu na specyficzne cechy rur należy spełnić następujące dodatkowe wymagania:

- rury należy przewozić wyłącznie samochodami skrzyniowymi lub pojazdami posiadającymi boczne wsporniki o maksymalnym rozstawie 2 m, wystające poza pojazd końce rur nie mogą być dłuższe niż 1 m,
 - jeżeli przewożone są luźno ułożone rury, to przy ich układaniu w stosy na samochodzie wysokość ładunku nie powinna przekraczać 1 m,
 - podczas transportu rury powinny być zabezpieczone przed uszkodzeniem przez metalowe części środków transportu jak śruby, łańcuchy, itp. Luźno układane rury powinny być zabezpieczone przed zarysowaniem przez podłożenie tektury falistej i desek pod łańcuch spinający boczne ściany skrzyni samochodu,
 - podczas transportu rury powinny być zabezpieczone przed zmianą położenia. Platforma samochodu powinna być ustawiona w poziomie.
- Według zaleceń producentów przewóz powinien odbywać się przy temperaturze otoczenia 0°C do +30°C.

4.3. Wymagania dotyczące przewozu przyborów i urządzeń

Przybory i urządzenia należy przewozić w sposób zabezpieczający przed ich zanieczyszczeniem i uszkodzeniem mechanicznym.

4.4. Składowanie materiałów

4.4.1. Składowanie rur i kształtek w wiązkach lub luzem

Rury i kształtki należy w okresie przechowywania chronić przed bezpośrednim działaniem promieniowania słonecznego i temperaturą niższą niż 0 C lub przekraczającą 40 C.

Przy długotrwałym składowaniu (kilka miesięcy lub dłużej) rury powinny być chronione przed działaniem światła słonecznego przez przykrycie składu plandekami brezentowymi lub innym materiałem (np. folią nieprzeźroczystą z PVC lub PE) lub wykonanie zadaszenia. Należy zapewnić cyrkulację powietrza pod powłoką ochronną aby rury nie nagrzewały się i nie ulegały deformacji.

Oryginalnie zapakowane wiązki rur można składować po trzy, jedna na drugiej do wysokości maksymalnej 3 m, przy czym ramki wiązek winny spoczywać na sobie, luźne rury lub niepełne wiązki można składować w stosach na równym podłożu, na podkładkach drewnianych o szerokości min. 10 cm, grubości min. 2,5 cm i rozstawie co 1-2 m. Stosy powinny być z boku zabezpieczone przez drewniane wsporniki, zamocowane w odstępach co 1-2 m. Wysokość układania rur w stosy nie powinna przekraczać 7 warstw rur i 1,5 m wysokości. Rury o różnych średnicach winny być składowane odrębnie.

Rury kielichowe układać kielichami naprzemianlegle lub kolejne warstwy oddzielać przekładkami drewnianymi.

4.4.2. Składowanie przyborów i urządzeń

Urządzenia sanitarne żeliwne, porcelanowe, kamionkowe i blaszane składować należy w magazynach zamkniętych lub pod wiatami. Urządzenia sanitarne z tworzyw sztucznych należy przechowywać w magazynach zamkniętych, w których temperatura nie spada poniżej 0 C.

1.5.5. WYMAGANIA DOTYCZĄCE WYKONANIA ROBÓT

1.5.6. Ogólne zasady wykonania robót podane zostały w ST Kod CPV 45000000-7 „Wymagania ogólne” pkt 5

1.5.7. Warunki przystąpienia do robót

Przed przystąpieniem do montażu instalacji kanalizacyjnej z tworzyw sztucznych należy:

- wyznaczyć miejsca układania (montażu) rur i kształtek,
- wykonać otwory i obsadzić uchwyty, podpory i podwieszenia,
- wykonać bruzdy w ścianach w przypadku układania w nich przewodów kanalizacyjnych,
- wykonać otwory w ścianach i stropach dla przejść przewodów kanalizacyjnych.

5.3. Montaż rurociągów

Po wykonaniu czynności pomocniczych określonych w pkt. 5.2. należy przystąpić do właściwego montażu rur i kształtek.

Rurociągi kanalizacyjne należy mocować za pomocą uchwytów lub wsporników w sposób zapewniający odizolowanie ich od przegród budowlanych, celem ograniczenia rozprzestrzeniania się drgań i hałasów.

Przewody pod podłogą w ziemi należy układać na podsypce piaskowej.

5.4. Połączenia rur i kształtek z tworzyw sztucznych

Przed przystąpieniem do montażu rur i kształtek z tworzyw sztucznych należy dokonać oględzin tych materiałów. Powierzchnie rur i kształtek muszą być czyste, gładkie, pozbawione porów, wgłębień i innych wad powierzchniowych w stopniu uniemożliwiającym spełnienie wymagań odpowiednich norm podanych w pkt. 2.2.1.

5.4.1. Połączenia zgrzewane

Połączenia zgrzewane mogą być doczołowe lub elektrooporowe:

- zgrzewanie doczołowe, które polega na łączeniu rur i kształtek przez nagrzanie ich końcówek do właściwej temperatury i dociśnięcie, bez stosowania dodatkowego materiału,
- zgrzewanie elektrooporowe charakteryzujące się tym, że kształtki polietylenowe (PE) zawierają jeden lub więcej integralnych elementów grzejnych, zdolnych do przetworzenia energii elektrycznej w ciepło, w celu uzyskania połączenia zgrzewanego z bosym końcem lub rurą.

Po zgrzaniu rur i kształtek na ich powierzchniach wewnętrznych i zewnętrznych nie powinny wystąpić wypływki stopionego materiału poza obrębem kształtek. Przy zgrzewaniu elektrooporowym żadna wypływka nie powinna powodować przemieszczenia drutu w kształtkach elektrooporowych co mogłoby spowodować zwarcie podczas łączenia. Na wewnętrznej powierzchni rur nie powinno wystąpić pofałdowanie.

5.4.2. Połączenia kielichowe na wcisk

Montaż połączeń kielichowych polega na wsunięciu (wciśnięciu) końca rury w kielich, z osadzoną uszczelką (pierścieniem elastomerowym), do określonej głębokości. Dopuszczalne jest stosowanie środka smarującego ułatwiającego wsuwanie. Należy zwrócić szczególną uwagę na osiowe wprowadzenie końca rury w kielich.

5.4.3. Połączenia klejone

Połączenia klejone w montażu instalacji kanalizacyjnych stosowane są dla rur i kształtek z PVC-U. Powierzchnie elementów łączonych za pomocą kleju agresywnego muszą być czyste i odtłuszczone. Należy bezwzględnie przestrzegać instrukcji producenta kleju.

Pomieszczenie, w którym odbywa się klejenie musi być dobrze wietrzone oraz zabezpieczone przed otwartym ogniem z powodu tworzących się par rozpuszczalników.

Rodzaj zastosowanych połączeń rur i kształtek powinien być zgodny z instrukcjami producentów tych materiałów.

5.5. Połączenia z przyborami i urządzeniami

Przed przystąpieniem do montażu przyborów i urządzeń należy dokonać oględzin ich powierzchni.

Powierzchnie powinny być gładkie, czyste, bez uszkodzeń i innych wad powierzchniowych w stopniu uniemożliwiającym spełnienie wymagań norm określonych w pkt. 2.2.2.

Montaż przyborów i urządzeń należy wykonać zgodnie z wymaganiami określonymi w WTWiO cz. II Instalacje sanitarne i przemysłowe, odpowiednich normach oraz instrukcjach wydanych przez producentów określonych przyborów i urządzeń.

4) KONTROLA JAKOŚCI ROBÓT

4) Ogólne zasady kontroli jakości robót podane zostały w ST Kod CPV 45000000-7 „Wymagania ogólne” pkt 6

5) Kontrolę wykonania instalacji kanalizacyjnych z tworzyw sztucznych należy przeprowadzić zgodnie z zaleceniami określonymi w WTWiO cz. II „Instalacje sanitarne i przemysłowe” oraz w PN-81/B-10700/01 i PN-81/B-10700/00

Badanie szczelności instalacji powinno być wykonane przed zakryciem bruzd i kanałów.

Pionowe wewnętrzne przewody deszczowe należy poddawać próbie na szczelność przez zalanie ich wodą na całej wysokości.

Poziome przewody kanalizacyjne należy poddać próbie przez zalanie ich wodą o ciśnieniu nie wyższym niż 2 m słupa wody. Podejścia i piony (przewody spustowe) należy sprawdzić na szczelność w czasie swobodnego przepływu przez nie wody.

Jeżeli przewody kanalizacyjne i ich połączenia nie wykazują przecieków to wynik badania szczelności należy uznać za pozytywny.

Z przeprowadzonych badań należy sporządzić protokół badania szczelności (Załącznik 1).

1.5.8. WYMAGANIA DOTYCZĄCE PRZEDMIARU I OBMIARU ROBÓT

3. Ogólne zasady obmiaru robót podane zostały w ST Kod CPV 45000000-7 „Wymagania ogólne” pkt 7

4. Jednostki i zasady obmiaru robót

Długość rurociągów kanalizacyjnych należy obliczać w m, wyodrębniając ilości rurociągów w zależności od rodzajów rur, ich średnic oraz rodzajów połączeń, bez odliczania kształtek, Do długości rurociągów nie wlicza się zasuw burzowych, czyszczaków, rur wywiewnych i innych elementów.

Zwężki wlicza się do rurociągów o większej średnicy.

Liczba podejść odpływowych od urządzeń (przyborów) kanalizacyjnych oblicza się w sztukach według rodzajów podejść i średnic odpływu z danego urządzenia. Długość rurociągów w podejściach wlicza się do ogólnej długości rurociągów. Nie uwzględnia się natomiast podejść do urządzeń (przyborów), stanowiących komplet urządzeń łączonych szeregowo, jak umywalki i pisuary.

Uzbrojenie rurociągów – wpusty, syfony, czyszczaki, tłuszczowniki, zasuwki oblicza się w sztukach z podaniem rodzaju materiału i średnicy.

Przybory – zlewy, umywalki, wanny, brodziki, ustępy itp. – oblicza się w sztukach lub kompletach z podaniem rodzaju i typu urządzenia.

Rury wywiewne, rury deszczowe, osadniki, piaskowniki oblicza się w sztukach z podaniem rodzaju materiału i średnicy.

5. SPOSÓB ODBIORU ROBÓT

5. Ogólne zasady odbioru robót podano w ST Kod CPV 45000000-7 „Wymagania ogólne” pkt 8

6. Zakres badań odbiorczych

Badania przy odbiorze instalacji kanalizacyjnej należy przeprowadzić zgodnie z ustaleniami podanymi w PN-81/B-10700/00 i PN-81/B-10700/001, WTWiO cz. II „Instalacje sanitarne i przemysłowe” oraz WTWiO Rurociągów z tworzyw sztucznych.

8.2.1. Odbiory międzyoperacyjne Odbiorowi

międzyoperacyjnemu podlegają:

- przebieg tras kanalizacyjnych,
- szczelność połączeń,
- sposób prowadzenia przewodów poziomych i pionowych,
- lokalizacja przyborów i urządzeń.

Z przeprowadzonego odbioru międzyoperacyjnego należy sporządzić protokół odbioru technicznego – częściowego (Załącznik 2).

8.2.2. Odbiór częściowy instalacji kanalizacyjnej

Odbiorowi częściowemu należy poddać te elementy urządzeń, które zanikają w wyniku postępu robót, jak np. wykonanie bruzd, przebić, wykopów oraz inne, których sprawdzenie jest utrudnione bądź niemożliwe w fazie odbioru końcowego.

Z przeprowadzonego odbioru częściowego należy sporządzić protokół odbioru technicznego – częściowego (Załącznik 3) oraz dołączyć wyniki badań odbiorczych. W protokole należy jednoznacznie zidentyfikować lokalizację odcinków instalacji, które były objęte odbiorem częściowym.

8.2.3. Odbiór końcowy instalacji kanalizacyjnej

Instalacja powinna być przedstawiona do odbioru końcowego po zakończeniu wszystkich robót montażowych oraz dokonaniu badań odbiorczych częściowych, z których wszystkie zakończyły się wynikiem pozytywnym.

W ramach odbioru końcowego należy sprawdzić w szczególności:

- użycie właściwych materiałów i elementów urządzeń,
- prawidłowość wykonania połączeń,
- wielkość spadków przewodów,
- odległości przewodów od przegród budowlanych i innych instalacji,
- prawidłowość wykonania uchwytów (podpór) przewodów oraz odległości między uchwytami (podporami),
- prawidłowość zainstalowania przyborów i urządzeń,
- protokoły odbiorów międzyoperacyjnych i częściowych,
- protokoły zawierające wyniki badań odbiorczych,
- zgodność wykonanej instalacji z dokumentacją projektową, specyfikacjami technicznymi (szczegółowymi), WTWiO, odpowiednimi normami oraz instrukcjami producentów materiałów, przyborów i urządzeń.

Z odbioru końcowego należy sporządzić protokół odbioru technicznego – końcowego (Załącznik 4).

5.5. PODSTAWA ROZLICZENIA ROBÓT

6.1.6. Ogólne ustalenia dotyczące podstawy płatności podano w ST Kod CPV 45000000-7 „Wymagania ogólne” pkt 9

6.1.7. Zasady rozliczenia i płatności

Rozliczenie robót montażowych instalacji kanalizacyjnych z tworzyw sztucznych może być dokonane jednorazowo po wykonaniu pełnego zakresu robót i ich końcowym odbiorze lub etapami określonymi w umowie, po dokonaniu odbiorów częściowych robót.

Ostateczne rozliczenie umowy pomiędzy zamawiającym a wykonawcą następuje po dokonaniu odbioru końcowego.

Podstawę rozliczenia oraz płatności wykonanego i odebranego zakresu robót stanowi wartość tych robót obliczona na podstawie:

- określonych w dokumentach umownych (ofercie) cen jednostkowych i ilości robót potwierdzonych przez zamawiającego lub
- ustalonej w umowie kwoty ryczałtowej za określony zakres robót.

Ceny jednostkowe wykonania robót lub kwoty ryczałtowe obejmujące roboty montażowe instalacji kanalizacyjnych z tworzyw sztucznych uwzględniają:

- przygotowanie stanowiska roboczego,
- dostarczenie materiałów, narzędzi i sprzętu,
- obsługę sprzętu nieposiadającego etatowej obsługi,
- przenoszenie podręcznych urządzeń i sprzętu w miarę postępu robót,
- wykonanie występujących ewentualnie robót ziemnych,
- wykonanie robót pomocniczych określonych w pkt. 5.2.,
- montaż rurociągów przyborów i urządzeń,
- wykonanie prób szczelności,
- usunięcie wad i usterek powstałych w czasie wykonywania robót.

10. DOKUMENTY ODNIESIENIA

10.1. Normy

PN-81/B-10700/00

Instalacje wewnętrzne wodociągowe i kanalizacyjne. Wymagania i badania przy odbiorze. Wspólne wymagania i badania.

PN-81/B-10700/01

Instalacje wewnętrzne wodociągowe i kanalizacyjne. Wymagania i badania przy odbiorze. Instalacje kanalizacyjne.

PN-EN 1329-1:2001

Systemy przewodowe z tworzyw sztucznych do odprowadzania nieczystości i ścieków (o niskiej i wysokiej temperaturze) wewnątrz konstrukcji budowli. Niezmiękczonej polichlorek winylu (PVC-U). Część 1: Wymagania dotyczące rur, kształtek i systemu.

PN-ENV 1329-2:2002(U)

Systemy przewodów rurowych z tworzyw sztucznych do odprowadzania nieczystości i ścieków (o niskiej i wysokiej temperaturze) wewnątrz konstrukcji budowli. Nieplastyfikowany polichlorek winylu (PVC-U). Część 2: Zalecenia dotyczące oceny zgodności.

PN-EN 1519-1:2002

Systemy przewodów rurowych z tworzyw sztucznych do odprowadzania nieczystości i ścieków (o niskiej i wysokiej temperaturze) wewnątrz konstrukcji budowli. Polietylen (PE). Część 1: Wymagania dotyczące rur, kształtek i systemu. PN-ENV 1519-2:2002(U)

Systemy przewodów rurowych z tworzyw sztucznych do odprowadzania nieczystości i ścieków (o niskiej i wysokiej temperaturze) wewnątrz konstrukcji budowli. Polietylen (PE). Część 2: Zalecenia dotyczące oceny zgodności.

PN-EN 1451-1:2001

Systemy przewodowe z tworzyw sztucznych do odprowadzania nieczystości i ścieków (o niskiej i wysokiej temperaturze) wewnątrz konstrukcji budowli. Polipropylen (PP). Część

1: Wymagania dotyczące rur, kształtek i systemu. PN-ENV 1451-2:2002(U)

Systemy przewodów rurowych z tworzyw sztucznych do odprowadzania nieczystości i ścieków (o niskiej i wysokiej temperaturze) wewnątrz konstrukcji budowli. Polipropylen (PP). Część 2: Zalecenia dotyczące oceny zgodności.

PN-85/M-75178.00

Armatura odpływowa instalacji kanalizacyjnej. Wymagania i badania.

PN-89/M-75178.01

Armatura odpływowa instalacji kanalizacyjnej. Syfon do umywalki.

PN-79/M-75178.03

Armatura sieci domowej. Syfon do pisuaru.

PN-90/M-75178.04

Armatura odpływowa instalacji kanalizacyjnej. Syfon do bidetu.

PN-89/M-75178.05

Armatura odpływowa instalacji kanalizacyjnej. Przelewy i spusty. PN-89/M-75178.07

Armatura odpływowa instalacji kanalizacyjnej. Syfon nadstropowy do wanien.

PN-81/B-12632
Wyroby sanitarne ceramiczne. Pisuary.
PN-81/B-12632/Az1:2002
Wyroby sanitarne ceramiczne. Pisuary (Zmiana Az1).
PN-80/B-12633
Wyroby sanitarne ceramiczne. Bidet.
PN-79/B-12634
Wyroby sanitarne ceramiczne. Umywalki.
PN-81/B-12635
Wyroby sanitarne ceramiczne. Miski ustępowe. PN-
77/B-12636
Wyroby sanitarne ceramiczne. Zlewozmywaki.
PN-78/B-12637
Wyroby sanitarne ceramiczne. Umywalki lekarskie. PN-
79/B-12638
Wyroby sanitarne ceramiczne. Kompakt. Wymagania i badania. PN-
EN 251:2005
Brodziki podprysznicowe. Wymiary przyłączeniowe.
PN-91/B-77561
Brodziki z blachy stalowej emaliowane.
PN-EN 695:2002
Zlewozmywaki kuchenne. Wymiary przyłączeniowe.
PN-77/B-12636
Wyroby sanitarne ceramiczne. Zlewozmywaki.
PN-EN 31:2000
Umywalki na postumencie. Wymiary przyłączeniowe.
PN-EN 32:2000
Umywalki wiszące. Wymiary przyłączeniowe.
PN-EN 111:2004
Wiszące umywalki do mycia rąk. Wymiary przyłączeniowe.
PN-75/H-75301
Umywalki żeliwne emaliowane szeregowo do mycia zbiorowego.
PN-89/M-75178.01
Armatura odpływowa instalacji kanalizacyjnej. Syfon do umywalki.
PN-EN 232:2005
Wanny kąpielowe. Wymiary przyłączeniowe.
PN-82/H-75070
Wanny kąpielowe żeliwne emaliowane.
PN-91/M-77560
Wanny kąpielowe z blachy stalowej emaliowane.
PN-EN 35:2001
Bidety stojące zasilane od góry. Wymiary przyłączeniowe.
PN-EN 36:2000
Bidety wiszące zasilane od góry. Wymiary przyłączeniowe.
PN-EN 36:2000/Ap1:2003
Bidety wiszące zasilane od góry. Wymiary przyłączeniowe. PN-
86/B-75704.01

Sedesy z tworzyw sztucznych termoplastycznych. Ogólne wymagania i badania. PN-90/B-75704.02

Sedesy z tworzyw sztucznych termoplastycznych. Sedesy do misek ustępowych standardowych. Główne wymiary.

PN-88/B-75704.03

Sedesy z tworzyw sztucznych termoplastycznych. Sedesy do misek ustępowych kompakt. Główne wymiary.

PN-88/B-75704.04

Sedesy z tworzyw sztucznych termoplastycznych. Sedesy do misek ustępowych dziecięcych. Główne wymiary.

PN-EN 997:2001

Miski ustępowe z integralnym zamknięciem wodnym.

PN-EN 12764:2005(U)

Urządzenia sanitarne. Specyfikacja dla wanien z hydromasażem.

PN-EN 1253-5:2002

Wypusty ściekowe w budynkach. Część 5: Wypusty ściekowe z oddzielaniem cieczy lekkich.

PN-88/C-89206

Rury wywiewne z nieplastifikowanego polichlorku winylu.

PN-EN 681-2:2002

Uszczelnienia z elastomerów. Wymagania materiałowe dotyczące uszczelki złączy rur wodociągowych i odwadniających. Część 2: Elastomery termoplastyczne.

PN-EN-67/C-89350

Kleje do montażu rurociągów z nieplastifikowanego polichlorku winylu.

10.2. Inne dokumenty, instrukcje i przepisy

10.2.1. Inne dokumenty i instrukcje

- Warunki Techniczne Wykonania i Odbioru Robót Budowlano-Montażowych. Tom II. Instalacje sanitarne i przemysłowe. Wydawnictwo Arkady.
- Warunki Techniczne Wykonania i Odbioru Rurociągów z Tworzyw Sztucznych – Polska Korporacja Techniki Sanitarnej, Grzewczej, Gazowej i Kanalizacji.
- Instrukcja Projektowania, Montażu i Układania Rur PVC-U i PE – GAMRAT.
- Specyfikacja techniczna wykonania i odbioru robót budowlanych. Wymagania ogólne. Kod CPV 45000000-7. Wydanie II, OWEOB Promocja – 2005 r.

10.2.2. Ustawy

- Ustawa z dnia 7 lipca 1994 r. – Prawo budowlane (jednolity tekst Dz. U. z 2003 r. Nr 207, poz. 2016 z późn. zm.).
- Ustawa z dnia 29 stycznia 2004 r. – Prawo zamówień publicznych (Dz. U. Nr 19, poz. 177).
- Ustawa z dnia 16 kwietnia 2004 r. – o wyrobach budowlanych (Dz. U. Nr 92, poz. 881).
- Ustawa z dnia 21 grudnia 2004 r. – o dozorcze technicznym (Dz. U. Nr 122, poz. 1321 z późn. zm.).
- Ustawa z dnia 27 kwietnia 2001 r. – Prawo ochrony środowiska (Dz. U. Nr 62, poz. 627 z późn. zm.).
- Ustawa z dnia 7 czerwca 2001 r. – o zbiorowym zaopatrzeniu w wodę i zbiorowym odprowadzeniu ścieków (Dz. U. Nr 72, poz. 747) wraz ze zmianą opublikowaną w Dz. U. Nr 85 z 2005 r., poz. 729.

10.2.3. Rozporządzenia

- Rozporządzenie Ministra Infrastruktury z dnia 2 grudnia 2002 r. – w sprawie systemów oceny zgodności wyrobów budowlanych oraz sposobu ich oznaczania znakowaniem CE (Dz. U. Nr 209, poz. 1779).
- Rozporządzenie Ministra Infrastruktury z dnia 2 grudnia 2002 r. – w sprawie określenia polskich jednostek organizacyjnych upoważnionych do wydawania europejskich aprobat technicznych, zakresu i formy aprobat oraz trybu ich udzielania, uchylania lub zmiany (Dz. U. Nr 209, poz. 1780).
- Rozporządzenie Ministra Pracy i Polityki Społecznej z dnia 26 września 1997 r. – w sprawie ogólnych przepisów bezpieczeństwa i higieny pracy (Dz. U. Nr 169, poz. 1650).
- Rozporządzenie Ministra Infrastruktury z dnia 6 lutego 2003 r. – w sprawie bezpieczeństwa i higieny pracy podczas wykonywania robót budowlanych (Dz. U. Nr 47, poz. 401).
- Rozporządzenie Ministra Infrastruktury z dnia 23 czerwca 2003 r. – w sprawie informacji dotyczącej bezpieczeństwa i ochrony zdrowia oraz planu bezpieczeństwa i ochrony zdrowia (Dz. U. Nr 120, poz. 1126).
- Rozporządzenie Ministra Infrastruktury z dnia 11 sierpnia 2004 r. – w sprawie sposobów deklarowania wyrobów budowlanych oraz sposobu znakowania ich znakiem budowlanym (Dz. U. Nr 198, poz. 2041).
- Rozporządzenie Ministra Infrastruktury z dnia 26.06.2002 r. w sprawie dziennika budowy, montażu i rozbiórki, tablicy informacyjnej oraz ogłoszenia zawierającego dane dotyczące bezpieczeństwa pracy i ochrony zdrowia (Dz. U. z 2002 r. Nr 108, poz. 953 z późn. zmianami).
- Rozporządzenie Ministra Infrastruktury z dnia 27 sierpnia 2004 r. – zmieniające

rozporządzenie w sprawie dziennika budowy, montażu i rozbiórki, tablicy informacyjnej oraz ogłoszenia zamawiającego dane dotyczące bezpieczeństwa pracy i ochrony zdrowia (Dz. U. Nr 198, poz. 2042).

- Rozporządzenie Ministra Infrastruktury z dnia 03.07.2003 r. w sprawie szczegółowego zakresu i formy projektu budowlanego (Dz. U. z 2003 r. Nr 120, poz. 1133).
- Rozporządzenie Ministra Infrastruktury z dnia 2 września 2004 r. – w sprawie szczegółowego zakresu i formy dokumentacji projektowej, specyfikacji technicznych wykonania i odbioru robót budowlanych oraz programu funkcjonalno-użytkowego (Dz. U. Nr 202, poz. 2072 wraz ze zmianą opublikowaną w Dz. U. Nr 75 z 2005 r., poz. 664).
- Rozporządzenie Ministra Infrastruktury z dnia 12 kwietnia 2002 r. w sprawie warunków technicznych, jakim powinny odpowiadać budynki i ich usytuowanie (Dz. U. Nr 75, poz. 690 wraz ze zmianą opublikowaną w Dz. U. Nr 33 z 2003 r., poz. 270 oraz Dz. U. Nr 109 z 2004 r., poz. 1156).

PROTOKÓŁ BADANIA SZCZELNOŚCI INSTALACJI KANALIZACYJNEJ**1. Identyfikacja instalacji**

Instalacja kanalizacyjna realizowana

..... ul.
(nazwa miejscowości)

zaprojektowana przez

2. Przedmiot badania

Badaniem objęto:

.....

(opis jednoznacznie identyfikujący zakres instalacji objęty badaniem)

3. Skład Komisji

Poz.	–	Imię i nazwisko	Instytucja	Stanowisko	Uwagi ¹⁾
1.	Inwestor				
2.	Wykonawca				
3.	Nadzór				
4.	Użytkownik				
	Projektant				

dla osób pełniących samodzielne funkcje w budownictwie, numer uprawnień budowlanych

7.9.2. Opis badania:.....
.....**7.9.3. Wykonawca załączył do protokołu następujące dokumenty:**.....
.....**7.9.4. Komisja stwierdza, że badanie:****6.1. zostało przeprowadzone z wynikiem (pozytywnym)* (negatywnym)*****6.2. ponieważ wynik badania był negatywny, instalacja powinna zostać przedstawiona do badania w terminie do dnia***

Na odwrotnej stronie niniejszego protokołu (nie zostały zamieszczone)* (zostały zamieszczone)* i podpisane inne ustalenia Komisji dotyczące przeprowadzonego badania.

7. Podpisy członków Komisji

Inwestor	Wykonawca	Nadzór	Użytkownik	Projektant
1.	2.	3.	4.	5.

.....

* niepotrzebne skreślić

....., dnia r.

PROTOKÓŁ ODBIORU MIĘDZYOPERACYJNEGO INSTALACJI KANALIZACYJNEJ

1. Identyfikacja instalacji

Instalacja kanalizacyjna realizowana

w ul.

(nazwa miejscowości)

zaprojektowana przez

Projekt zweryfikowany przez

7.9.3. Przedmiot i zakres odbioru międzyoperacyjnego

.....

7.9.4. Skład Komisji

Poz.	–	Imię i nazwisko	Instytucja	Stanowisko	Uwagi ¹⁾
1.	Inwestor				
2.	Wykonawca				
3.	Nadzór				
4.	Użytkownik				
	Projektant				

dla osób pełniących samodzielne funkcje w budownictwie, numer uprawnień budowlanych

4. Wykonawca załączył do protokołu następujące dokumenty:

.....

5. Komisja stwierdza, że roboty poprzedzające wykonanie instalacji i będące przedmiotem odbioru międzyoperacyjnego:

5.1. zostały zrealizowane (zgodnie)* (nie zgodnie)* z przedstawioną dokumentacją i w sposób (umożliwiający)* (nie umożliwiający)* prawidłowe wykonanie instalacji;

5.2. ponieważ wynik odbioru międzyoperacyjnego jest negatywny, roboty powinny zostać przedstawiona do ponownego odbioru w terminie do dnia

.....*

Na odwrotnej stronie niniejszego protokołu (nie zostały zamieszczone)* (zostały zamieszczone)* i podpisane pozostałe ustalenia Komisji.

6. Podpisy członków Komisji

Inwestor Wykonawca Nadzór Użytkownik Projektant

1. 2. 3. 4. 5.

.....

* niepotrzebne skreślić

**PROTOKÓŁ ODBIORU TECHNICZNEGO – CZĘŚCIOWEGO
INSTALACJI
KANALIZACYJNEJ**

20. Identyfikacja instalacji

Instalacja kanalizacyjna realizowana

w ul.

(nazwa miejscowości)

zaprojektowana przez

21. Przedmiot badania

Badaniem objęto:.....

.....

(opis jednoznacznie identyfikujący zakres instalacji objęty badaniem)

22. Skład komisji

Poz.	-	Imię i nazwisko	Instytucja	Stanowisko	Uwagi ¹⁾
1	Inwestor				
2	Wykonawca				
3	Nadzór				
4	Użytkownik				
5	Projektant				

¹⁾ dla osób pełniących samodzielne funkcje w budownictwie, numer uprawnień budowlanych

12. Wykonawca przedstawił następujące dokumenty:

4. umowę

5. pozwolenie na budowę i dziennik budowy,

6. protokoły odbiorów międzyoperacyjnych,

7.

8.

8. Komisja stwierdza, że część instalacji będąca przedmiotem odbioru została zrealizowana (zgodnie)* (nie zgodnie)* z umową, przedstawioną dokumentacją oraz warunkami technicznymi wykonania i odbioru, wobec tego (może)* (nie może) * zostać odebrana.

9. (Ustala się, że odebrana część instalacji będzie konserwowana przez)*

7.

Na odwrotnej stronie niniejszego protokołu (nie zostały zamieszczone)* (zostały zamieszczone)* i podpisane pozostałe ustalenia, a tak że uwagi Komisji, w tym dotyczące terminu i zgodności wykonania z umową, stwierdzonych wad i terminu ich usunięcia itp.

8. Podpisy członków Komisji

Inwestor	Wykonawca	Nadzór	Użytkownik	Projektant
----------	-----------	--------	------------	------------

1.	2.	3.	4.	5.
----	----	----	----	----

.....
-------	-------	-------	-------	-------

PROTOKÓŁ ODBIORU TECHNICZNEGO – KOŃCOWEGO INSTALACJI KANALIZACYJNEJ

1. Identyfikacja instalacji

Instalacja kanalizacyjna realizowana
w ul.
(nazwa miejscowości)
zaprojektowana przez

2. Przedmiot badania

Badaniem objęto:.....
.....
(opis jednoznacznie identyfikujący zakres instalacji objęty badaniem)

3. Skład komisji

Poz.	-	Imię i nazwisko	Instytucja	Stanowisko	Uwagi ¹⁾
1	Inwestor				
2	Wykonawca				
3	Nadzór				
4	Użytkownik				
5	Projektant				

¹⁾ dla osób pełniących samodzielne funkcje w budownictwie, numer uprawnień budowlanych

4. Wykonawca przedstawił następujące dokumenty:

- 23. umowę
- 24. pozwolenie na budowę i dziennik budowy,
- 25.
- 26.

25. Wykonawca załączył do protokołu następujące dokumenty: a)

- protokoły odbiorów technicznych – częściowych instalacji,
- b) dokumenty dotyczące podstawowych danych eksploatacyjnych, c)
- dokumentację techniczną powykonawczą,
- d) protokół potwierdzający kompletność wykonanych prac,
- e)
- f)
- g)

26. Komisja stwierdza, że instalacja została zrealizowana (zgodnie)* (nie zgodnie)* z umową, przedstawioną dokumentacją oraz warunkami technicznymi wykonania i odbioru. Instalacja (może)* (nie może)* być odebrana i użytkowana.

27. (Ustala się, że po odbiorze instalacja zostaje przejęta do eksploatacji przez)*

7.

Na odwrotnej stronie niniejszego protokołu (nie zostały zamieszczone)* (zostały zamieszczone)* i podpisane pozostałe ustalenia, a tak że uwagi Komisji, w tym dotyczące terminu i zgodności wykonania z umową, stwierdzonych wad i terminu ich usunięcia itp.

8. Podpisy członków Komisji

Inwestor	Wykonawca	Nadzór	Użytkownik	Projektant
1.	2.	3.	4.	5.

* niepotrzebne skreślić

INSTALACJE WODOCIĄGOWE Z TWORZYW SZTUCZNYCH

(Kod CPV 45332200-5)

1. CZĘŚĆ OGÓLNA

b) Nazwa nadana zamówieniu przez Zamawiającego

Budowa budynku mieszkalnego wielorodzinnego z usługami w m. Śrem, dz. 1436/4 i 1438/2

Przedmiot ST

Przedmiotem niniejszej specyfikacji technicznej (ST) są wymagania dotyczące wykonania i odbioru robót kanalizacji wodociągowych budowy: budowa budynku mieszkalnego wielorodzinnego z usługami w m. Śrem, dz. 1436/4 i 1438/2

1.2. Zakres stosowania ST

Specyfikacja techniczna (ST) stanowi podstawę jako dokument przetargowy i kontraktowy, przy zleceniu i realizacji robót wymienionych w pkt. 1.2.

Odstępstwa od wymagań podanych w niniejszej specyfikacji mogą mieć miejsce tylko w przypadkach małych prostych i drugorzędnych robót o niewielkim znaczeniu, dla których istnieje pewność, że podstawowe wymagania będą spełnione przy zastosowaniu metod wykonania wynikających z doświadczenia i przy przestrzeganiu zasad sztuki budowlanej.

1.3. Przedmiot i zakres robót objętych ST

Roboty, których dotyczy Specyfikacja obejmują wszystkie czynności podstawowe występujące przy montażu instalacji wodociągowych z tworzyw sztucznych, ich uzbrojenia i armatury, a także niezbędne dla właściwego wykonania tej instalacji roboty tymczasowe oraz prace towarzyszące.

1.4. Określenia podstawowe, definicje

Określenia podstawowe przyjęte w niniejszej specyfikacji technicznej są zgodne z określeniami przyjętymi w Rozporządzeniu Ministra Infrastruktury z dnia 12 kwietnia 2002 r. w sprawie warunków, jakim powinny odpowiadać budynki i ich usytuowanie, zeszycie nr 7 „Warunków Technicznych Wykonania i Odbioru (WTWiO) Instalacji

Wodociągowych” wydanych przez Centralny Ośrodek Badawczo-Rozwojowy Techniki Instalacyjnej INSTAL, odpowiednimi normami oraz określeniami podanymi w Specyfikacji Technicznej Kod CPV 45000000-7 „Wymagania ogólne” pkt. 1.4.

Instalacja wodociągowa – instalację wodociągową stanowią układy połączonych przewodów, armatury i urządzeń, służące do zaopatrywania budynków w zimną i ciepłą wodę, spełniającą wymagania jakościowe określone w przepisach odrębnych dotyczących warunków, jakim powinna odpowiadać woda do spożycia przez ludzi.

Instalacja wodociągowa wody zimnej – instalacja zimnej wody doprowadzanej z sieci wodociągowej rozpoczyna się bezpośrednio za zestawem wodomierza głównego, a instalacja zimnej wody pochodzącej z własnego ujęcia (studni) od urządzenia, za pomocą którego jest pobierana woda z tego ujęcia.

Instalacja wodociągowa wody ciepłej – instalacja ciepłej wody rozpoczyna się bezpośrednio za zaworem na zasileniu zimną wodą urządzenia do przygotowania ciepłej wody.

Woda do picia – woda do picia to taka woda, która jest odpowiednia do spożywania przez ludzi i spełnia odpowiednie przepisy zgodne z dyrektywami EWG.

Zestaw wodomierzowy – składa się z wodomierza oraz połączonych kształtek. **Studzienka wodociągowa** – obiekt na przewodzie wodociągowym przeznaczony do zainstalowania armatury – np. wodomierza.

Urządzenie zabezpieczające – urządzenie służące do ochrony jakości wody do picia, uniemożliwiające wtórne zanieczyszczenie wody (np. zawór antyskażeniowy, filtr).

Armatura przepływowa instalacji wodociągowych – wszelkiego rodzaju zawory przeznaczone do sterowania przepływem wody w instalacji wodociągowej.

Armatura czerpalna – wszelkiego rodzaju urządzenia przeznaczone do poboru wody z instalacji wodociągowej.

1.5. Ogólne wymagania dotyczące robót

Wykonawca robót jest odpowiedzialny za jakość wykonania robót oraz za zgodność z dokumentacją projektową, postanowieniami zawartymi w zeszycie nr 7 WTWiO dla instalacji wodociągowych, specyfikacją techniczną (szczegółową) i poleceniami

Inspektora nadzoru oraz ze sztuką budowlaną. Ogólne wymagania dotyczące robót podano w ST Kod CPV 45000000-7 „Wymagania ogólne” pkt 1.5.

1.6. Dokumentacja robót montażowych instalacji wodociągowych

Dokumentację robót montażowych instalacji wodociągowych stanowią:

- projekt budowlany, opracowany zgodnie z rozporządzeniem Ministra Infrastruktury z dnia 03.07.2003 r. „w sprawie szczegółowego zakresu i formy projektu budowlanego (Dz. U. z 2003 r. Nr 120, poz. 1133), dla przedmiotu zamówienia dla którego wymagane jest uzyskanie pozwolenia na budowę,
- projekt wykonawczy w zakresie wynikającym z rozporządzenia Ministra Infrastruktury z 02.09.2004 r. w sprawie szczegółowego zakresu i formy dokumentacji projektowej, specyfikacji technicznych wykonania i odbioru robót budowlanych oraz programu funkcjonalno-użytkowego (Dz. U. z 2004 r. Nr 202, poz. 2072),
- specyfikacja techniczna (szczegółowa) wykonania i odbioru robót (obligatoryjna w przypadku zamówień publicznych), sporządzona zgodnie z rozporządzeniem Ministra Infrastruktury z dnia 02.09.2004 r. w sprawie szczegółowego zakresu i formy dokumentacji projektowej, specyfikacji technicznych wykonania i odbioru robót budowlanych oraz programu funkcjonalno-użytkowego (Dz. U. z 2004 r. Nr 202, poz. 2072),
- dziennik budowy prowadzony zgodnie z rozporządzeniem Ministra Infrastruktury z dnia 26 czerwca 2002 r. w sprawie dziennika budowy, montażu i rozbiórki, tablicy informacyjnej oraz ogłoszenia zawierającego dane dotyczące bezpieczeństwa pracy i ochrony zdrowia (Dz. U. z 2002 r. Nr 108, poz. 953 z późn. zmianami),
- dokumenty świadczące o dopuszczeniu do obrotu i powszechnego lub jednostkowego zastosowania użytych wyrobów budowlanych, zgodnie z ustawą z 16 kwietnia 2004 r. o wyrobach budowlanych (Dz. U. z 2004 r. Nr 92, poz. 881),
- protokoły odbiorów częściowych, końcowych i robót zanikających, z załączonymi protokołami z badań kontrolnych,
- dokumentacja powykonawcza, czyli wyżej wymienione części składowe dokumentacji robót z naniesionymi zmianami dokonanymi w toku wykonywania robót (zgodnie z art. 3, pkt 14 ustawy Prawo budowlane z dnia 7 lipca 1994 r. – tekst jednolity Dz. U. z 2003 r. Nr 207, poz. 2016 z późniejszymi zmianami).

Roboty należy wykonywać na podstawie dokumentacji projektowej i specyfikacji technicznej (szczegółowej) wykonania i odbioru robót budowlanych opracowanych dla realizacji konkretnego zadania.

1.7. Nazwy i kody:

Grupy robót, klasy robót lub kategorie robót

4	5	3	3	2	2	0	0	–	5	Instalacja wodociągowa
								–		
								–		

1.4.11. WYMAGANIA DOTYCZĄCE WŁAŚCIWOŚCI MATERIAŁÓW

2.1. Ogólne wymagania dotyczące materiałów, ich pozyskiwania i składowania podano w ST Kod CPV 45000000-7 „Wymagania ogólne” pkt 2

Materiały stosowane do montażu instalacji wodociągowych powinny mieć:

- oznakowanie znakiem CE co oznacza, że dokonano oceny ich zgodności ze zharmonizowaną normą europejską wprowadzoną do zbioru Polskich Norm, z europejską aprobatą techniczną lub krajową specyfikacją techniczną państwa członkowskiego Unii Europejskiej lub Europejskiego Obszaru Gospodarczego, uznaną przez Komisję Europejską za zgodną z wymaganiami podstawowymi, lub
- deklarację zgodności z uznanymi regułami sztuki budowlanej wydaną przez producenta, jeżeli dotyczy ona wyrobu umieszczonego w wykazie wyrobów mających niewielkie znaczenie dla zdrowia i bezpieczeństwa określonym przez Komisję Europejską, lub
- oznakowanie znakiem budowlanym, co oznacza że są to wyroby nie podlegające obowiązkowemu oznakowaniu CE, dla których dokonano oceny zgodności z Polską Normą lub aprobatą techniczną, bądź uznano za „regionalny wyrób budowlany”.

2.2. Rodzaje materiałów

2.2.1. Rury i kształtki z tworzyw sztucznych

Rury i kształtki z tworzyw sztucznych muszą spełniać wymagania określone w odpowiednich normach:

- z niezmiękczonego polichlorku winylu (PVC-U) – PN-EN 1452-1÷5,
- z polipropylenu (PP) PN ISO 15874-1÷5, PN-C-89207,
- z polibutylenu (PB) PN-EN ISO 15876-1÷5,
- z polietylenu (PE-X) PN-EN ISO 15875-1÷5.

2.2.2. Armatura domowej sieci wodociągowej

Armatura domowej sieci wodociągowej (armatura przepływowa instalacji wodociągowej) musi spełniać warunki określone w następujących normach:

PN/M-75110÷11, PN/M-75113÷19, PN/M-75123÷26, PN/M-75144, PN/M-75147, PN/M-75150, PN/M-75167, PN/M-75172, PN/M-75180, PN/M-75206,

1.4.39. WYMAGANIA DOTYCZĄCE SPRZĘTU I MASZYN

3.1. Ogólne wymagania dotyczące sprzętu podane zostały w ST Kod CPV 45000000-7 „Wymagania ogólne” pkt 3

Do wykonania robót należy stosować jedynie taki sprzęt, który nie spowoduje niekorzystnego wpływu na jakość robót, zarówno w miejscach ich wykonania, jak też przy wykonywaniu czynności

pomocniczych oraz w czasie transportu, załadunku i wyładunku materiałów. Sprzęt używany do robót powinien być zgodny z ofertą

Wykonawcy i powinien odpowiadać pod względem typów i ilości wskazaniom zawartym w SST, PZJ lub projekcie organizacji robót, zaakceptowanym przez inwestora. W przypadku braku ustaleń w takich dokumentach sprzęt powinien być uzgodniony i zaakceptowany przez inwestora.

Wykonawca powinien dostarczyć kopie dokumentów potwierdzających dopuszczenie sprzętu do użytkowania, tam gdzie jest to wymagane przepisami.

1.5.4. WYMAGANIA DOTYCZĄCE TRANSPORTU

1.5.6. Ogólne wymagania dotyczące transportu podane zostały w ST Kod CPV 45000000-7 „Wymagania ogólne” pkt 4

1.5.7. Wymagania dotyczące przewozu rur z tworzyw sztucznych

Ze względu na specyficzne cechy rur należy spełnić następujące dodatkowe wymagania:

- rury należy przewozić wyłącznie samochodami skrzyniowymi lub pojazdami posiadającymi boczne wsporniki o maksymalnym rozstawie 2 m, wystające poza pojazd końce rur nie mogą być dłuższe niż 1 m,
- jeżeli przewożone są luźno ułożone rury, to przy ich układaniu w stosy na samochodzie wysokość ładunku nie powinna przekraczać 1 m,
- podczas transportu rury powinny być zabezpieczone przed uszkodzeniem przez metalowe części środków transportu jak śruby, łańcuchy, itp. Luźno układane rury powinny być zabezpieczone przed zarysowaniem przez podłożenie tektury falistej i desek pod łańcuch spinający boczne ściany skrzyni samochodu,
- podczas transportu rury powinny być zabezpieczone przed zmianą położenia.

Platforma samochodu powinna być ustawiona w poziomie.

Według istniejących zaleceń przewóz powinien odbywać się przy temperaturze otoczenia -5°C do $+30^{\circ}\text{C}$.

4.3. Wymagania dotyczące przewozu armatury

Armaturę należy przewozić pakowaną w sposób zabezpieczający przed zanieczyszczeniem, uszkodzeniem mechanicznym i wpływami czynników atmosferycznych.

4.4. Składowanie materiałów

4.4.1. Składowanie rur i kształtek w wiązkach lub luzem

Rury i kształtki należy w okresie przechowywania chronić przed bezpośrednim działaniem promieniowania słonecznego i temperaturą niższą niż 0 C lub przekraczającą 40 C.

Przy długotrwałym składowaniu (kilka miesięcy lub dłużej) rury powinny być chronione przed działaniem światła słonecznego przez przykrycie składu plandekami brezentowymi lub innym materiałem (np. folią nieprzeźroczystą z PVC lub PE) lub wykonanie zadaszenia. Należy zapewnić cyrkulację powietrza pod powłoką ochronną aby rury nie nagrzewały się i nie ulegały deformacji.

Oryginalnie zapakowane wiązki rur można składować po trzy, jedna na drugiej do wysokości maksymalnej 3 m, przy czym ramki wiązek winny spoczywać na sobie, luźne rury lub niepełne wiązki można składować w stosach na równym podłożu, na podkładkach drewnianych o szerokości min. 10 cm, grubości min. 2,5 cm i rozstawie co 1-2 m. Stosy powinny być z boku zabezpieczone przez drewniane wsporniki, zamocowane w odstępach co 1-2 m. Wysokość układania rur w stosy nie powinna przekraczać 7 warstw rur i 1,5 m wysokości. Rury o różnych średnicach winny być składowane odrębnie.

Rury kielichowe układać kielichami naprzemianlegle lub kolejne warstwy oddzielać przekładkami drewnianymi.

4.4.2. Składowanie armatury

Armaturę należy składować w pomieszczeniach suchych i temperaturze nie niższej niż 0 C. W pomieszczeniach składowania nie powinny znajdować się związki chemiczne działające korodująco. Armaturę z tworzyw sztucznych należy przechowywać z dala od urządzeń grzewczych.

1.5.6. WYMAGANIA DOTYCZĄCE WYKONANIA ROBÓT

1.5.8. Ogólne zasady wykonania robót podane zostały w ST Kod CPV 45000000-7 „Wymagania ogólne” pkt 5

1.5.9. Warunki przystąpienia do robót

Przed przystąpieniem do montażu instalacji wodociągowej z tworzyw sztucznych należy:

- wyznaczyć miejsca układania rur, kształtek i armatury,
- wykonać otwory i obsadzić uchwyty, podpory i podwieszenia,
- wykonać bruzdy w ścianach w przypadku układania w nich przewodów wodociągowych,
- wykonać otwory w ścianach i stropach dla przejść przewodów wodociągowych.

5.3. Montaż rurociągów

Po wykonaniu czynności pomocniczych określonych w pkt. 5.2. należy przystąpić do właściwego montażu rur, kształtek i armatury.

Rurociągi z tworzyw sztucznych mogą być mocowane bezpośrednio na ścianach, w bruzdach ścian lub warstwach podłogowych w rurach osłonowych.

5.4. Połączenia rur i kształtek z tworzyw sztucznych

Przed przystąpieniem do montażu rur i kształtek z tworzyw sztucznych należy dokonać oględzin tych materiałów. Powierzchnie rur i kształtek muszą być czyste, gładkie, pozbawione porów, wgłębień i innych wad powierzchniowych w stopniu uniemożliwiającym spełnienie wymagań odpowiednich norm podanych w pkt. 2.2.1.

5.4.1. Połączenia zgrzewane

Połączenia zgrzewane mogą być doczołowe lub elektrooporowe:

- zgrzewanie doczołowe, które polega na łączeniu rur i kształtek przez nagrzanie ich końcówek do właściwej temperatury i dociśnięcie, bez stosowania dodatkowego materiału,
- zgrzewanie elektrooporowe charakteryzujące się tym, że kształtki polietylenowe (PE) zawierają jeden lub więcej integralnych elementów grzejnych, zdolnych do przetworzenia energii elektrycznej w ciepło, w celu uzyskania połączenia zgrzewanego z bosym końcem lub rurą.

Po zgrzaniu rur i kształtek na ich powierzchniach wewnętrznych i zewnętrznych nie powinny wystąpić wypływyki stopionego materiału poza obrębem kształtek. Przy zgrzewaniu elektrooporowym żadna wypływka nie powinna powodować przemieszczenia drutu w kształtkach (elektrooporowych) co mogłoby spowodować zwarcie podczas łączenia. Na wewnętrznej powierzchni rur nie powinno wystąpić pofałdowanie.

5.4.2. Połączenia mechaniczne zaciskowe

Połączenia mechaniczne zaciskowe wykonuje się za pomocą złączek, które zaciskane są na końcówkach rur. Połączenia te mają zastosowanie w przewodach wodociągowych o średnicach do 110 mm.

5.4.3. Połączenia kielichowe na wcisk

Montaż połączeń kielichowych polega na wsunięciu (wciśnięciu) końca rury w kielich, z osadzoną uszczelką (pierścieniem elastomerowym), do określonej głębokości. Dopuszczalne jest stosowanie środka smarującego ułatwiającego wsuwanie. Należy zwrócić szczególną uwagę na osiowe wprowadzenie końca rury w kielich (PVC-U).

5.4.4. Połączenia klejone

Połączenia klejone w montażu instalacji wodociągowych stosowane są dla rur i kształtek z PVC-U. Powierzchnie łączonych elementów za pomocą kleju agresywnego muszą być czyste i odtłuszczone. Należy bezwzględnie przestrzegać instrukcji producenta kleju.

Pomieszczenie, w którym odbywa się klejenie musi być dobrze wietrzone oraz zabezpieczone przed otwartym ogniem z powodu tworzących się par rozpuszczalników.

Rodzaj zastosowanych połączeń rur i kształtek powinien być zgodny z instrukcjami producentów tych materiałów.

5.5. Połączenia z armaturą

Przed przystąpieniem do montażu armatury należy dokonać oględzin jej powierzchni zewnętrznej i wewnętrznej.

Powierzchnie powinny być gładkie, czyste, pozbawione porów, wgłębień i innych wad powierzchniowych w stopniu uniemożliwiającym spełnienie wymagań norm określonych w pkt. 2.2.2.

Wysokość ustawienia armatury czerpalnej nad podłogą lub przybozem należy wykonać zgodnie z wymaganiami określonymi w WTWiO dla instalacji wodociągowych (zeszyt nr 7 COBRTI INSTAL). Zastosowanie rodzajów połączeń armatury z instalacją należy wykonać przestrzegając instrukcji wydanych przez producentów określonych materiałów.

5) KONTROLA JAKOŚCI ROBÓT

6) Ogólne zasady kontroli jakości robót podane zostały w ST Kod CPV 45000000-7 „Wymagania ogólne” pkt 6

7) Kontrolę wykonania instalacji wodociągowych z tworzyw sztucznych należy przeprowadzić zgodnie z zaleceniami określonymi w WTWiO „Instalacji wodociągowych” (zeszyt nr 7)

Są to badania wstępne polegające na pulsacyjnym podnoszeniu ciśnienia w instalacji do wartości ciśnienia próbnego (3-krotnie) i obserwacji tej instalacji. W przypadku braku przecieków i roszenia oraz spadku ciśnienia (może wystąpić wyłącznie spowodowane elastycznością przewodów z tworzyw sztucznych) obserwuje się instalację jeszcze 1/2 godziny, jeżeli w dalszym ciągu nie występują przecieki i roszenie oraz spadek ciśnienia nie większy niż 0,6 bara, przystępuje się do badania głównego.

Badanie główne polega na podniesieniu ciśnienia do wartości ciśnienia próbnego i obserwacji instalacji przez 2 godziny. Jeżeli badanie główne zostało zakończone wynikiem pozytywnym – brak przecieków i roszenia oraz spadek ciśnienia nie większy niż 0,2 bara – to uznaje się, że instalacja wodociągowa została wykonana w sposób prawidłowy, chyba że wymagane są jeszcze badania uzupełniające przez producenta przewodów z tworzyw sztucznych. Wartość ciśnienia próbnego należy przyjąć zgodnie z określoną w dokumentacji technicznej i WTWiO.

Badanie szczelności instalacji możemy również przeprowadzić sprężonym powietrzem (zgodnie z pkt. 11.3.4. zeszytu nr 7 WTWiO).

Warunkiem uznania wyników badania sprężonym powietrzem za pozytywne, jest brak spadku ciśnienia na manometrze podczas badania. Jednakże jest to badanie dość niebezpieczne i należy ściśle przestrzegać wymogów określonych w ww. pkt. WTWiO.

Dla instalacji ciepłej wody, po wykonaniu badań szczelności wodą zimną z wynikiem pozytywnym, należy dodatkowo przeprowadzić badanie szczelności wodą o temp. 60 C, przy ciśnieniu roboczym.

Z przeprowadzonych badań należy sporządzić protokół (Załącznik nr 1).

1.5.9. WYMAGANIA DOTYCZĄCE PRZEDMIARU I OBMIARU ROBÓT

5. Ogólne zasady obmiaru robót podane zostały w ST Kod CPV 45000000-7 „Wymagania ogólne” pkt 7

6. Jednostki i zasady obmiaru robót

Obmiar robót będzie określać faktyczny zakres wykonanych robót, zgodnie z dokumentacją projektową i dołączonymi do niej specyfikacjami technicznymi (szczegółowymi), w jednostkach ustalonych w kosztorysie.

Długość rurociągów:

- należy liczyć od końcówki ostatniego łącznika w podejściu do wodomierza (od strony instalacji) bądź od zaworu odcinającego na wprowadzeniu rurociągów do budynków (w przypadkach, gdy wodomierz jest na zewnątrz budynku) – do końcówki podejścia do poszczególnych punktów czerpania wody,
- oblicza się w metrach ich długości osiowej, wyodrębniając ilości rurociągów w zależności od rodzajów rur i ich średnic oraz rodzajów połączeń bez odliczania długości łączników oraz armatury łączonych na gwint, nie wlicza się natomiast do długości rurociągów armatury kołnierkowej,
- podejścia do urządzeń i armatury wlicza się do ogólnej długości rurociągów, a niezależnie od tego do przedmiaru wprowadza się liczby podejść według średnic rurociągów i rodzajów podejść. Przy ustalaniu liczby podejść należy odrębnie liczyć podejścia wody zimnej, odrębnie – wody ciepłej,
- długość rurociągów w obejściach elementów konstrukcyjnych wlicza się do ogólnej długości rurociągów,
- długość rurociągów w kompensatorach wlicza się do ogólnej długości rurociągów.

Elementy i urządzenia instalacji, jak zawory, baterie, wodomierze, liczy się w sztukach lub kompletach.

Próbie szczelności ustala się dla całkowitej długości rur instalacji z uwzględnieniem podziału według średnic oraz rodzajów budynków.

7. SPOSÓB ODBIORU ROBÓT

7. **Ogólne zasady odbioru robót podano w ST Kod CPV 45000000-7 „Wymagania ogólne” pkt 8**

8. Zakres badań odbiorczych

8.2.1. Badania przy odbiorze instalacji wodociągowej należy przeprowadzić zgodnie z ustaleniami podanymi w pkt. 10 i pkt. 11 WTWiO Instalacji wodociągowych.

Zakres badań odbiorczych należy dostosować do rodzaju i wielkości instalacji wodociągowej. Szczegółowy zakres badań odbiorczych powinien zostać ustalony w umowie pomiędzy inwestorem i wykonawcą z tym, że powinny one objąć co najmniej badania odbiorcze szczelności, zabezpieczenia instalacji wodociągowej wody ciepłej przed przekroczeniem granicznych wartości ciśnienia i temperatury, zabezpieczenia przed możliwością pogorszenia jakości wody wodociągowej w instalacji oraz zmianami skracającymi trwałość instalacji, zabezpieczenia instalacji wodociągowej przed możliwością przepływów zwrotnych. Zakres tych badań określony został w pkt. 11 WTWiO.

Podczas dokonywania badań odbiorczych należy wykonywać pomiary:

- temperatury wody za pomocą termometrów zapewniających dokładność odczytu $\pm 0,5$ C,
- spadków ciśnienia wody w instalacji za pomocą manometrów różnicowych zapewniających dokładność odczytu nie mniejszą niż 10 Pa.

8.2.2. Odbiór robót poprzedzających wykonanie instalacji wodociągowej

Odbiór robót poprzedzających wykonanie instalacji tzw. odbiór międzyoperacyjny należy przeprowadzić dla robót przykładowo wyszczególnionych w pkt. 5.2.

Z przeprowadzonego odbioru międzyoperacyjnego należy sporządzić protokół odbioru (Załącznik 2).

8.2.3. Odbiór techniczny częściowy instalacji wodociągowej

Odbiór techniczny częściowy dotyczy części instalacji do których zanika dostęp w miarę postępu robót. Dotyczy on na przykład: przewodów ułożonych i zaizolowanych w zamurowywanych bruzdach lub zamykanych kanałach nieprzełączonych, przewodów układanych w rurach osłonowych w warstwach podłogi, uszczelnień przejść przez przegrody budowlane, których sprawdzenie będzie niemożliwe lub utrudnione w fazie odbioru technicznego końcowego.

Odbiór częściowy przeprowadza się w trybie przewidzianym dla odbioru technicznego końcowego jednak bez oceny prawidłowości pracy instalacji.

W ramach odbioru częściowego należy:

- sprawdzić czy odbierany element instalacji lub jej część jest wykonana zgodnie z dokumentacją projektową oraz dołączonymi do niej specyfikacjami technicznymi (szczegółowymi),
- sprawdzić zgodność wykonania odbieranej części instalacji z wymaganiami określonymi w odpowiednich punktach WTWiO,
- przeprowadzić niezbędne badania odbiorcze.

Po dokonaniu odbioru częściowego należy sporządzić protokół potwierdzający prawidłowe wykonanie robót (Załącznik 3) oraz dołączyć wyniki niezbędnych badań odbiorczych. W protokole należy jednoznacznie zidentyfikować lokalizację odcinków instalacji, które były objęte odbiorem częściowym.

8.2.4. Odbiór techniczny końcowy instalacji wodociągowej

Instalacja powinna być przedstawiona do odbioru technicznego końcowego po:

- zakończeniu wszystkich robót montażowych, łącznie z wykonaniem izolacji cieplnej,
- wypłukaniu, dezynfekcji i napełnieniu instalacji wodą,
- dokonaniu badań odbiorczych częściowych, z których wszystkie zakończyły się wynikiem pozytywnym.

W ramach odbioru końcowego należy:

- uruchomić instalację, sprawdzić osiągnięcie zakładanych parametrów zgodnie z dokumentacją projektową, specyfikacjami technicznymi (szczegółowymi) i WTWiO,
- sprawdzić zgodność wykonania odbieranej instalacji z wymaganiami określonymi w odpowiednich punktach WTWiO,
- sprawdzić protokoły odbiorów międzyoperacyjnych i częściowych,
- sprawdzić protokoły zawierające wyniki badań odbiorczych.

Z odbioru technicznego końcowego należy sporządzić protokół (Załącznik 4).

6.1.3. PODSTAWA ROZLICZENIA ROBÓT

6.1.4. Ogólne ustalenia dotyczące podstawy płatności podano w ST Kod CPV 45000000-7 „Wymagania ogólne” pkt 9

6.1.5. Zasady rozliczenia i płatności

Rozliczenie robót montażowych instalacji wodociągowych z tworzyw sztucznych może być dokonane jednorazowo po wykonaniu pełnego zakresu robót i ich końcowym odbiorze lub etapami określonymi w umowie, po dokonaniu odbiorów częściowych robót.

Ostateczne rozliczenie umowy pomiędzy zamawiającym a wykonawcą następuje po dokonaniu odbioru końcowego.

Podstawę rozliczenia oraz płatności wykonanego i odebranego zakresu robót stanowi wartość tych robót obliczona na podstawie:

- określonych w dokumentach umownych (ofercie) cen jednostkowych i ilości robót potwierdzonych przez zamawiającego lub
- ustalonej w umowie kwoty ryczałtowej za określony zakres robót.

Ceny jednostkowe wykonania robót lub kwoty ryczałtowe obejmujące roboty montażowe instalacji wodociągowych z tworzyw sztucznych uwzględniają:

- przygotowanie stanowiska roboczego,
- dostarczenie materiałów, narzędzi i sprzętu,
- obsługę sprzętu nieposiadającego etatowej obsługi,
- przenoszenie podręcznych urządzeń i sprzętu w miarę postępu robót,
- wykonanie ewentualnie występujących robót ziemnych,
- wykonanie robót pomocniczych określonych w pkt. 5.2.,
- montaż rurociągów i armatury,
- wykonanie prób ciśnieniowych,
- usunięcie wad i usterek powstałych w czasie wykonywania robót.

10. DOKUMENTY ODNIESIENIA

10.1. Normy

PN-EN 806-1:2004

Wymagania dotyczące wewnętrznych instalacji wodociągowych do przesyłu wody przeznaczonej do spożycia przez ludzi. Część 1: Postanowienia ogólne.

PN-81/B-10700.00

Instalacje wewnętrzne wodociągowe i kanalizacyjne. Wymagania i badania przy odbiorze. Wspólne wymagania i badania.

PN-83/B-10700.04

Instalacje wewnętrzne wodociągowe i kanalizacyjne. Wymagania i badania przy odbiorze. Przewody wody zimnej z polichlorku winylu i polietylenu.

PN-B-10720:1998

Wodociągi. Zabudowa zestawów wodomierzowych w instalacjach wodociągowych. Wymagania i badania przy odbiorze.

PN-EN 1452-1:2000

Systemy przewodowe z tworzyw sztucznych. Systemy przewodowe z niezmiękczonego polichlorku winylu (PVC-U) do przesyłania wody. Wymagania ogólne.

PN-EN 1452-2:2000

Systemy przewodowe z tworzyw sztucznych. Systemy przewodowe z niezmiękczonego polichlorku winylu (PVC-U) do przesyłania wody. Rury.

PN-EN 1452-3:2000

Systemy przewodowe z tworzyw sztucznych. Systemy przewodowe z niezmiękczonego polichlorku winylu (PVC-U) do przesyłania wody. Kształtki.

PN-EN 1452-4:2000

Systemy przewodowe z tworzyw sztucznych. Systemy przewodowe z niezmiękczonego polichlorku winylu (PVC-U) do przesyłania wody. Zawory i wyposażenie pomocnicze.

PN-EN 1452-5:2000

Systemy przewodowe z tworzyw sztucznych. Systemy przewodowe z niezmiękczonego polichlorku winylu (PVC-U) do przesyłania wody. Przydatność do stosowania w systemie.

PN-EN ISO 15874-1:2004(U)

Systemy przewodów rurowych do instalacji ciepłej i zimnej wody. Polipropylen (PP).

Część 1: Wymagania ogólne.

PN-EN ISO 15874-2:2004(U)

Systemy przewodów rurowych z tworzyw sztucznych do instalacji ciepłej i zimnej wody. Polipropylen (PP). Część 2: Rury.

PN-EN ISO 15874-3:2004(U)

Systemy przewodów rurowych z tworzyw sztucznych do instalacji ciepłej i zimnej wody. Polipropylen (PP). Część 3: Kształtki.

PN-EN ISO 15874-5:2004(U)

Systemy przewodów rurowych z tworzyw sztucznych do instalacji ciepłej i zimnej wody. Polipropylen (PP). Część 5: Przydatność do stosowania w systemie.

PN-C-89207:1997

Rury z tworzyw sztucznych. Rury ciśnieniowe z polipropylenu PP-H, PP-B i PP-R.

PN-EN ISO 15876-1:2004(U)

Systemy przewodów rurowych z tworzyw sztucznych do instalacji ciepłej i zimnej wody. Polibutylen (PB). Część 1: Wymagania ogólne.

PN-EN ISO 15876-2:2004(U)

Systemy przewodów rurowych z tworzyw sztucznych do instalacji ciepłej i zimnej wody. Polibutylen (PB). Część 2: Rury.

PN-EN ISO 15876-3:2004(U)

Systemy przewodów rurowych z tworzyw sztucznych do instalacji ciepłej i zimnej wody.

Polibutylen (PB). Część 3: Kształtki.
PN-EN ISO 15876-5:2004(U)
Systemy przewodów rurowych z tworzyw sztucznych do instalacji ciepłej i zimnej wody.
Polibutylen (PB). Część 5: Przydatność do stosowania w systemie. PN-
EN ISO 15875-1:2004(U)
Systemy przewodów rurowych z tworzyw sztucznych do instalacji ciepłej i zimnej wody.
Polietylen sieciowany (PE-X). Część 1: Wymagania ogólne.
PN-EN ISO 15875-2:2004(U)
Systemy przewodów rurowych z tworzyw sztucznych do instalacji ciepłej i zimnej wody.
Polietylen sieciowany (PE-X). Część 2: Rury. PN-EN ISO 15875-3:2004(U)
Systemy przewodów rurowych z tworzyw sztucznych do instalacji ciepłej i zimnej wody.
Polietylen sieciowany (PE-X). Część 3: Kształtki.
PN-EN ISO 15875-5:2004(U)
Systemy przewodów rurowych z tworzyw sztucznych do instalacji ciepłej i zimnej wody.
Polietylen sieciowany (PE-X). Część 5: Przydatność do stosowania w systemie.
PN-79/M-75110
Armatura domowej sieci wodociągowej. Zawory wypływowe wydłużone.
PN-79/M-75111
Armatura domowej sieci wodociągowej. Zawór umywalkowy stojący.
PN-79/M-75113
Armatura domowej sieci wodociągowej. Zawór z ruchomą wylewką.
PN-78/M-75114
Armatura domowej sieci wodociągowej. Baterie umywalkowe i zlewozmywakowe. PN-
78/M-75115
Armatura domowej sieci wodociągowej. Baterie wannowe.
PN-80/M-75116
Armatura domowej sieci wodociągowej. Baterie wannowa piecykowa.
PN-78/M-75117
Armatura domowej sieci wodociągowej. Baterie natryskowa.
PN-80/M-75118
Armatura domowej sieci wodociągowej. Baterie zlewozmywakowe i umywalkowe stojące. PN-
78/M-75119
Armatura domowej sieci wodociągowej. Baterie wannowe stojące. PN-
74/M-75123
Armatura domowej sieci wodociągowej. Armatura toaletowa. Głowice suwakowe. PN-
74/M-75124
Armatura domowej sieci wodociągowej. Bateria umywalkowa i zlewozmywakowa stojąca
rozsuwalna.
PN-75/M-75125
Armatura domowej sieci wodociągowej. Baterie umywalkowe stojące kryte. PN-
77/M-75126
Armatura domowej sieci wodociągowej. Baterie umywalkowe stojące jednootworowe. PN-
80/M-75144
Armatura domowej sieci wodociągowej. Wylewki ruchome. PN-
78/M-75147
Armatura domowej sieci wodociągowej. Mieszacze natryskowe. PN-
76/M-75150

Armatura domowej sieci wodociągowej. Natrysk dźwigniowy.
PN-70/M-75167

Armatura domowej sieci wodociągowej. Przedłużacze. PN-
69/M-75172

Armatura domowej sieci wodociągowej. Spust do zbiorników płuczących. PN-
80/M-75180 Armatura domowej sieci wodociągowej. Zawory pływakowe.
PN-75/M-75206

Armatura domowej sieci wodociągowej. Zawory wypływowe.
PN-ISO 4064-1:1997

Pomiar objętości wody w przewodach. Wodomierze do wody pitnej zimnej. Wymagania.
PN-ISO 4064-2+Ad1:1997

Pomiar objętości wody w przewodach. Wodomierze do wody pitnej zimnej. Wymagania
instalacyjne.
PN-ISO 4064-3:1997

Pomiar objętości wody w przewodach. Wodomierze do wody pitnej zimnej. Metody badań i
wyposażenie.
PN-ISO 7858-1:1997

Pomiar objętości wody przepływającej w przewodach. Wodomierze do wody pitnej zimnej.
Wodomierze sprzężone. Wymagania.
PN-ISO 7858-2:1997

Pomiar objętości wody przepływającej w przewodach. Wodomierze do wody pitnej zimnej.
Wodomierze sprzężone. Wymagania instalacyjne.
PN-ISO 7858-3:1997

Pomiar objętości wody przepływającej w przewodach. Wodomierze do wody pitnej zimnej.
Wodomierze sprzężone. Metody badań.
PN-88/M-54901.00

Elementy złączne wodomierzy skrzydełkowych. Wymagania i badania. PN-
88/M-54901.01

Elementy złączne wodomierzy skrzydełkowych. Osłonki. PN-
88/M-54901.02

Elementy złączne wodomierzy skrzydełkowych. Przedłużacze.
PN-92/M-54901.03

Elementy złączne wodomierzy skrzydełkowych. Łączniki. PN-
92/M-54901.04

Elementy złączne wodomierzy skrzydełkowych. Nakrętki do łączników. PN-
88/M-54901.05

Elementy złączne wodomierzy skrzydełkowych. Uszczelki. PN-
EN 1717:2003

Ochrona przed wtórnym zanieczyszczeniem wody w instalacjach wodociągowych i ogólne
wymagania dotyczące urządzeń zapobiegających zanieczyszczeniu przez przepływ zwrotny.
PN-71/B-10420

Urządzenia ciepłej wody w budynkach. Wymagania i badania przy odbiorze. PN-
67/C-89350

Kleje do montażu rurociągów z nieplastyfikowanego polichlorku winylu. Klej W.

10.2. Inne dokumenty, instrukcje i przepisy

10.2.1. Inne dokumenty i instrukcje

- Warunki Techniczne Wykonania i Odbioru Instalacji Wodociągowych – zeszyt 7 – COBRTI INSTAL.
- Warunki Techniczne Wykonania i Odbioru Rurociągów z Tworzyw Sztucznych – Polska Korporacja Techniki Sanitarnej, Grzewczej, Gazowej i Kanalizacji.
- Instrukcja Projektowa, Montażu i Układania Rur PVC-U i PE – GAMRAT.
- Specyfikacja techniczna wykonania i odbioru robót budowlanych. Wymagania ogólne. Kod CPV 45000000-7. Wydanie II, OWEOB Promocja – 2005 r.

10.2.2. Ustawy

- Ustawa z dnia 7 lipca 1994 r. – Prawo budowlane (jednolity tekst Dz. U. z 2003 r. Nr 207, poz. 2016 z późn. zm.).
- Ustawa z dnia 29 stycznia 2004 r. – Prawo zamówień publicznych (Dz. U. Nr 19, poz. 177).
- Ustawa z dnia 16 kwietnia 2004 r. – o wyrobach budowlanych (Dz. U. Nr 92, poz. 881).

- Ustawa z dnia 21 grudnia 2004 r. – o dozorze technicznym (Dz. U. Nr 122, poz. 1321 z późn. zm.).
- Ustawa z dnia 27 kwietnia 2001 r. – Prawo ochrony środowiska (Dz. U. Nr 62, poz. 627 z późn. zm.).
- Ustawa z dnia 21 marca 1985 r. – o drogach publicznych (jednolity tekst Dz. U. z 2004 r. Nr 204, poz. 2086).
- Ustawa z dnia 7 czerwca 2001 r. – o zbiorowym zaopatrzeniu w wodę i zbiorowym odprowadzeniu ścieków (Dz. U. Nr 72, poz. 747).

10.2.3. Rozporządzenia

- Rozporządzenie Ministra Rozwoju Regionalnego i Budownictwa z dnia 2 kwietnia 2001 r. – w sprawie geodezyjnej ewidencji sieci uzbrojenia terenu oraz zespołów uzgadniania dokumentacji projektowej (Dz. U. Nr 38, poz. 455).
- Rozporządzenie Ministra Infrastruktury z dnia 2 grudnia 2002 r. – w sprawie systemów oceny zgodności wyrobów budowlanych oraz sposobu ich oznaczania znakowaniem CE (Dz. U. Nr 209, poz. 1779).
- Rozporządzenie Ministra Infrastruktury z dnia 2 grudnia 2002 r. – w sprawie określenia polskich jednostek organizacyjnych upoważnionych do wydawania europejskich aprobat technicznych, zakresu i formy aprobat oraz trybu ich udzielania, uchylania lub zmiany (Dz. U. Nr 209, poz. 1780).
- Rozporządzenie Ministra Pracy i Polityki Społecznej z dnia 26 września 1997 r. – w sprawie ogólnych przepisów bezpieczeństwa i higieny pracy (Dz. U. Nr 169, poz. 1650).
- Rozporządzenie Ministra Infrastruktury z dnia 6 lutego 2003 r. – w sprawie bezpieczeństwa i higieny pracy podczas wykonywania robót budowlanych (Dz. U. Nr 47, poz. 401).
- Rozporządzenie Ministra Infrastruktury z dnia 23 czerwca 2003 r. – w sprawie informacji dotyczącej bezpieczeństwa i ochrony zdrowia oraz planu bezpieczeństwa i ochrony zdrowia (Dz. U. Nr 120, poz. 1126).
- Rozporządzenie Ministra Infrastruktury z dnia 11 sierpnia 2004 r. – w sprawie sposobów deklarowania wyrobów budowlanych oraz sposobu znakowania ich znakiem budowlanym (Dz. U. Nr 198, poz. 2041).

- Rozporządzenie Ministra Infrastruktury z dnia 26.06.2002 r. w sprawie dziennika budowy, montażu i rozbiórki, tablicy informacyjnej oraz ogłoszenia zawierającego dane dotyczące bezpieczeństwa pracy i ochrony zdrowia (Dz. U. z 2002 r. Nr 108, poz. 953 z późn. zmianami).
- Rozporządzenie Ministra Infrastruktury z dnia 27 sierpnia 2004 r. – zmieniające rozporządzenie w sprawie dziennika budowy, montażu i rozbiórki, tablicy informacyjnej oraz ogłoszenia zamawiającego dane dotyczące bezpieczeństwa pracy i ochrony zdrowia (Dz. U. Nr 198, poz. 2042).
- Rozporządzenie Ministra Infrastruktury z dnia 03.07.2003 r. w sprawie szczegółowego zakresu i formy projektu budowlanego (Dz. U. z 2003 r. Nr 120, poz. 1133).
- Rozporządzenie Ministra Infrastruktury z dnia 2 września 2004 r. – w sprawie szczegółowego zakresu i formy dokumentacji projektowej, specyfikacji technicznych wykonania i odbioru robót budowlanych oraz programu funkcjonalno-użytkowego (Dz. U. Nr 202, poz. 2072).
- Rozporządzenie Ministra Infrastruktury z dnia 12 kwietnia 2002 r. w sprawie warunków technicznych, jakim powinny odpowiadać budynki i ich usytuowanie (Dz. U. Nr 75, poz. 690) wraz ze zmianą opublikowaną w Dz. U. Nr 33 z 2003 r., poz. 270 oraz Dz. U. Nr 109 z 2004 r., poz. 1156).
- Rozporządzenie Ministra Zdrowia z dnia 19 listopada 2002 r. w sprawie wymagań dotyczących jakości wody przeznaczonej do spożycia przez ludzi (Dz. U. Nr 203, poz. 1718).

PROTOKÓŁ BADANIA ODBIORCZEGO INSTALACJI WODOCIĄGOWEJ**1. Identyfikacja instalacji**

Instalacja wodociągowa realizowana

..... ul.
(nazwa miejscowości)

zaprojektowana przez

2. Przedmiot badania

Badaniem objęto:

.....
(opis jednoznacznie identyfikujący zakres instalacji objęty badaniem)**3. Skład Komisji**

Poz.	–	Imię i nazwisko	Instytucja	Stanowisko	Uwagi ¹⁾
1.	Inwestor				
2.	Wykonawca				
3.	Nadzór				
4.	Użytkownik				
	Projektant				
dla osób pełniących samodzielne funkcje w budownictwie, numer uprawnień budowlanych					

8.4.4. Opis badania:.....
.....**8.4.5. Wykonawca załączył do protokołu następujące dokumenty:**.....
.....**8.4.6. Komisja stwierdza, że badanie:****18. zostało przeprowadzone z wynikiem (pozytywnym)* (negatywnym)*****19. ponieważ wynik badania był negatywny, instalacja powinna zostać przedstawiona do badania w terminie do dnia***

Na odwrotnej stronie niniejszego protokołu (nie zostały zamieszczone)* (zostały zamieszczone)* i podpisane inne ustalenia Komisji dotyczące przeprowadzonego badania.

7. Podpisy członków Komisji

Inwestor	Wykonawca	Nadzór	Użytkownik	Projektant
1.	2.	3.	4.	5.

* niepotrzebne skreślić

PROTOKÓŁ ODBIORU MIĘDZYOPERACYJNEGO INSTALACJI WODOCIĄGOWEJ**1. Identyfikacja instalacji**

Instalacja wodociągowa realizowana

w ul.

(nazwa miejscowości)

zaprojektowana przez

Projekt zweryfikowany przez

12. Przedmiot i zakres odbioru międzyoperacyjnego

.....

.....

13. Skład Komisji

Poz.	–	Imię i nazwisko	Instytucja	Stanowisko	Uwagi ¹⁾
1.	Inwestor				
2.	Wykonawca				
3.	Nadzór				
4.	Użytkownik				
6.3.4.	Projektant				

¹⁾ dla osób pełniących samodzielne funkcje w budownictwie, numer uprawnień budowlanych

(j) Wykonawca załączył do protokołu następujące dokumenty:

.....

.....

(k) Komisja stwierdza, że roboty poprzedzające wykonanie instalacji i będące przedmiotem odbioru międzyoperacyjnego:**(d) zostały zrealizowane (zgodnie)* (nie zgodnie)* z przedstawioną dokumentacją i w sposób (umożliwiający)* (nie umożliwiający)* prawidłowe wykonanie instalacji;****(e) ponieważ wynik odbioru międzyoperacyjnego jest negatywny, roboty powinny zostać przedstawiona do ponownego odbioru w terminie do dnia***

Na odwrotnej stronie niniejszego protokołu (nie zostały zamieszczone)* (zostały zamieszczone)* i podpisane pozostałe ustalenia Komisji.

6. Podpisy członków Komisji

Inwestor

Wykonawca

Nadzór

Użytkownik

Projektant

1.

2.

3.

4.

5.

.....

.....

* niepotrzebne skreślić

, dnia r.

PROTOKÓŁ ODBIORU TECHNICZNEGO – CZĘŚCIOWEGO INSTALACJI WODOCIĄGOWEJ**1. Przedmiot odbioru**

Instalacja wodociągowa realizowana

..... ul.
(nazwa miejscowości)

zaprojektowana przez

Projekt zweryfikowany przez

2. Zakres odbioru częściowego:

.....

.....

(opis jednoznacznie identyfikujący zakres instalacji objęty odbiorem częściowym)

3. Skład Komisji

Poz.	–	Imię i nazwisko	Instytucja	Stanowisko	Uwagi ¹⁾
1.	Inwestor				
2.	Wykonawca				
3.	Nadzór				
4.	Użytkownik				
5.	Projektant				
dla osób pełniących samodzielne funkcje w budownictwie, numer uprawnień budowlanych					

9.2.6. Wykonawca przedstawił następujące dokumenty:

10.6. umowę

10.7. pozwolenie na budowę i dziennik budowy,

10.8. protokoły odbiorów międzyoperacyjnych,

10.9.

10.10.

10. Komisja stwierdza, że część instalacji będąca przedmiotem odbioru została zrealizowana (zgodnie)* (nie zgodnie)* z umową, przedstawioną dokumentacją oraz warunkami technicznymi wykonania i odbioru, wobec tego (może)* (nie może)* zostać odebrana.

11. (Ustala się, że odebrana część instalacji będzie konserwowana przez)*

7.

Na odwrotnej stronie niniejszego protokołu (nie zostały zamieszczone)* (zostały zamieszczone)* i podpisane pozostałe ustalenia, a tak że uwagi Komisji, w tym dotyczące terminu i zgodności wykonania z umową, stwierdzonych wad i terminu ich usunięcia itp.

8. Podpisy członków Komisji

Inwestor	Wykonawca	Nadzór	Użytkownik	Projektant
1.	2.	3.	4.	5.

* niepotrzebne skreślić

....., dnia r.

PROTOKÓŁ ODBIORU TECHNICZNEGO – KOŃCOWEGO INSTALACJI WODOCIĄGOWEJ**1. Przedmiot odbioru**

Instalacja wodociągowa realizowana

..... ul.
(nazwa miejscowości)

zaprojektowana przez

Projekt zweryfikowany przez

2. Skład Komisji

Poz.	–	Imię i nazwisko	Instytucja	Stanowisko	Uwagi ¹⁾
1.	Inwestor				
2.	Wykonawca				
3.	Nadzór				
4.	Użytkownik				
	Projektant				
dla osób pełniących samodzielne funkcje w budownictwie, numer uprawnień budowlanych					

7.9.5. Wykonawca przedstawił następujące dokumenty:

12. umowę

13. pozwolenie na budowę i dziennik budowy,

14.

15.

10. Wykonawca załączył do protokołu następujące dokumenty: a) protokoły odbiorów technicznych – częściowych instalacji,

b) dokumenty dotyczące podstawowych danych eksploatacyjnych, c) dokumentację techniczną powykonawczą,

d) protokół potwierdzający kompletność wykonanych prac,

e)

f)

g)

11. Komisja stwierdza, że instalacja została zrealizowana (zgodnie)* (nie zgodnie)* z umową, przedstawioną dokumentacją oraz warunkami technicznymi wykonania i odbioru. Instalacja (może) * (nie może)* być odebrana i użytkowana.**12. (Ustala się, że po odbiorze instalacja zostaje przejęta do eksploatacji przez)***

7.

Na odwrotnej stronie niniejszego protokołu (nie zostały zamieszczone)* (zostały zamieszczone)* i podpisane pozostałe ustalenia, a tak że uwagi Komisji, w tym dotyczące terminu i zgodności wykonania z umową, stwierdzonych wad i terminu ich usunięcia itp.

8. Podpisy członków Komisji

Inwestor	Wykonawca	Nadzór	Użytkownik	Projektant
1.	2.	3.	4.	5.

.....

Kod 45262300 – BETONOWANIE

Oznaczenie kodu według Wspólnego Słownika Zamówień (CPV)

Kod 45262310 - ZBROJENIE

(Przygotowanie i montaż zbrojenia)

1. WSTĘP

1.1. Przedmiot ST

Przedmiotem niniejszej specyfikacji technicznej (ST) są wymagania dotyczące wykonania i odbioru zbrojenia betonu w konstrukcjach żelbetowych wykonywanych na mokro w budynkach oraz obiektach budownictwa inżynierskiego budowa budynku mieszkalnego wielorodzinnego z usługami w m. Śrem, dz. 1436/4 i 1438/2

1.2. Zakres stosowania ST

Specyfikacja techniczna (ST) stanowi podstawę opracowania specyfikacji technicznej (ST) stosowanej jako dokument przetargowy i kontraktowy przy zlecaniu i realizacji robót wymienionych w pkt. 1.1.

Odstępstwa od wymagań podanych w niniejszej specyfikacji mogą mieć miejsce tylko w przypadkach małych prostych robót i konstrukcji drugorzędnych o niewielkim znaczeniu, dla których istnieje pewność, że podstawowe wymagania będą spełnione przy zastosowaniu metod wykonania na podstawie doświadczenia i przy przestrzeganiu zasad sztuki budowlanej.

1.3. Zakres robót objętych ST

Ustalenia zawarte w niniejszej Specyfikacji mają zastosowanie przy wykonywaniu zbrojenia konstrukcji budynków oraz obiektów budownictwa inżynierskiego.

Roboty, których dotyczy Specyfikacja, obejmują wszystkie czynności mające na celu wykonanie robót związanych z:

- przygotowaniem zbrojenia,
- montażem zbrojenia,
- kontrolą jakości robót i materiałów.

Zakres robót obejmuje elementy konstrukcyjne fundamentów, podpór, murów, konstrukcje szkieletowe, płyty, belki, podciągi, gzymsy oraz konstrukcje związane z wyposażeniem i obsługą obiektów.

1.4. Określenia podstawowe

Określenia podane w niniejszej Specyfikacji są zgodne z odpowiednimi normami oraz określeniami podanymi w ST Kod CPV 45000000-7 „Wymagania ogólne”.

Pręty stalowe wiotkie – pręty stalowe o przekroju kołowym żebrowane o średnicy do 40 mm.

Zbrojenie niesprężające – zbrojenie konstrukcji betonowej niewprowadzające do niej naprężeń w sposób czynny.

1.5. Ogólne wymagania dotyczące robót

Wykonawca robót jest odpowiedzialny za jakość ich wykonania oraz za zgodność z dokumentacją projektową, ST i poleceniami Inspektora nadzoru. Ogólne wymagania dotyczące robót podano w ST Kod CPV 45000000-7.

1.3.21. MATERIAŁY

Ogólne wymagania dotyczące materiałów, ich pozyskiwania i składowania podano w ST Kod CPV 45000000-7 „Wymagania ogólne” pkt 2.

Stal zbrojeniowa

2.1.1. Asortyment stali zbrojeniowej

Do zbrojenia konstrukcji żelbetowych prętami wiotkimi w obiektach budowlanych objętych zakresem kontraktu stosuje się stal klas i gatunków wg dokumentacji projektowej, wg normy PN-H-84023/6: AIIIIN, gatunku RB500W/BS500S-O.T.B. oraz stal klasy AI, gatunku St3SX-b.

2.1.2. Właściwości mechaniczne i technologiczne stali zbrojeniowej

Pręty okrągłe żebrowane ze stali gatunku RB500W/BS500S-Q.T.B. (Aprobata Techniczna IBDiM Nr AT/ 2001-04-1115) o następujących parametrach:

- granica plastyczności R_c (min) w MPa

500

– wytrzymałość na rozciąganie R_m (min) w MPa	550
– wytrzymałość charakterystyczna w MPa	490
– wytrzymałość obliczeniowa w MPa	375
– wydłużenie (min) w %	10
– zginanie do kąta 60°	brak pęknięć i rys w złączy.

Pręty okrągłe zębowane ze stali gatunku 18G2-b wg normy PN-H-84023/06 o następujących parametrach:

– średnica pręta w mm	6÷32
– granica plastyczności R_e (min) w MPa	355
– wytrzymałość na rozciąganie R_m (min) w MPa	490
– wytrzymałość charakterystyczna w MPa	355
– wytrzymałość obliczeniowa w MPa	295
– wydłużenie (min) w %	20
– zginanie do kąta 60°	brak pęknięć i rys w złączy.

Pręty okrągłe zębowane ze stali gatunku St3SX-b wg normy PN-H-84023/01 o następujących parametrach:

– średnica pręta w mm	5,5÷40
– granica plastyczności R_e (min) w MPa	240
– wytrzymałość na rozciąganie R_m (min) w MPa	370
– wytrzymałość charakterystyczna w MPa	240
– wytrzymałość obliczeniowa w MPa	200
– wydłużenie (min) w %	24
– zginanie do kąta 180°	brak pęknięć i rys w złączy.

Pręty okrągłe gładkie ze stali gatunku St0S-b wg normy PN-H-84023 o następujących parametrach:

– średnica pręta w mm	5,5÷40
– granica plastyczności R_e (min) w MPa	220
– wytrzymałość na rozciąganie R_m (min) w MPa	310
– wydłużenie (min) w %	22
– zginanie do kąta 180°	brak pęknięć i rys w złączy.

Powierzchnia walcówki i prętów powinna być bez pęknięć, pęcherzy i naderwań.

Na powierzchni czołowej prętów niedopuszczone są jamy usadowe, rozwarstwienia, pęknięcia widoczne gołym okiem.

2.1.3. Wymagania przy odbiorze

Pręty stalowe do zbrojenia betonu powinny odpowiadać wymaganiom normy PN-H-93215.

Przeznaczona do odbioru na budowie partia prętów musi być zaopatrzona w atest, w którym mają być podane:

- nazwa wytwórcy,
- oznaczenie wyrobu wg normy PN-H-93215,
- numer wytopu lub numer partii,
- wszystkie wyniki przeprowadzonych badań oraz skład chemiczny według analizy wytopowej,
- masa partii,
- rodzaj obróbki cieplnej.

Na przywieszkach metalowych przymocowanych do każdej wiązki prętów lub kręgu prętów (po dwie do każdej wiązki) muszą znajdować się następujące informacje:

- znak wytwórcy,
- średnica nominalna,
- znak stali,
- numer wytopu lub numer partii,
- znak obróbki cieplnej.

2.2. Drut montażowy

Do montażu prętów zbrojenia należy używać wyżarzonego drutu stalowego, tzw. wiązałkowego.

2.3. Podkładki dystansowe

Dopuszcza się stosowanie stabilizatorów i podkładek dystansowych wyłącznie z betonu. Podkładki dystansowe muszą być przymocowane do prętów.

1.4.40. SPRZĘT

Ogólne wymagania dotyczące sprzętu podano w ST Kod CPV 45000000-7 „Wymagania ogólne” pkt 3.

Sprzęt używany przy przygotowaniu i montażu zbrojenia wiotkiego w konstrukcjach budowlanych powinien spełniać wymagania obowiązujące w budownictwie ogólnym. W szczególności wszystkie rodzaje sprzętu, jak: giętarki, prościarki, zgrzewarki, spawarki powinny być sprawne oraz posiadać fabryczną gwarancję i instrukcję obsługi. Sprzęt powinien spełniać wymagania BHP, jak przykładowo osłony zębatych i pasowych urządzeń mechanicznych. Miejsca lub elementy szczególnie niebezpieczne dla obsługi powinny być specjalnie oznaczone. Sprzęt ten powinien podlegać kontroli osoby odpowiedzialnej za BHP na budowie. Osoby obsługujące sprzęt powinny być odpowiednio przeszkolone.

1.5.5. TRANSPORT

Ogólne wymagania dotyczące sprzętu podano w ST Kod CPV 45000000-7 „Wymagania ogólne” pkt 4.

Pręty do zbrojenia powinny być przewożone odpowiednimi środkami transportu, w sposób zapewniający uniknięcie trwałych odkształceń oraz zgodnie z przepisami BHP i ruchu drogowego.

1.5.8. WYKONANIE ROBÓT

Ogólne zasady wykonania robót podano w ST Kod CPV 45000000-7 „Wymagania ogólne” pkt 5.

5.1. Organizacja robót

Wykonawca przedstawi Inspektorowi nadzoru do akceptacji projekt organizacji i harmonogram robót uwzględniający wszystkie warunki, w jakich będą wykonywane roboty zbrojarskie.

5.2. Przygotowanie zbrojenia

1.5.4. **Przygotowanie, montaż i odbiór zbrojenia** powinien odpowiadać wymaganiom normy PN 91/5-10042, a klasy i gatunki stali winny być zgodne z dokumentacją projektową.

1.5.5. Czyszczenie prętów

Pręty przed ich użyciem do zbrojenia konstrukcji należy oczyścić z zendry, luźnych płatków rdzy, kurzu i błota. Pręty zbrojenia zatłuszczone lub zabrudzone farbą olejną można opalać lampami benzynowymi lub czyścić preparatami rozpuszczającymi tłuszcze.

Stal narażoną na choćby chwilowe działanie słonej wody należy zmyć wodą słodką.

Stal pokrytą łuszczącą się rdzą i zabloconą oczyszcza się szczotkami drucianymi ręcznie lub mechanicznie bądź też przez piaskowanie. Po oczyszczeniu należy sprawdzić wymiary przekroju poprzecznego prętów.

Stal tylko zabrudzoną można zmyć strumieniem wody. Pręty oblodzone

odmraża się strumieniem ciepłej wody.

Możliwe są również inne sposoby czyszczenia stali zbrojeniowej akceptowane przez Inspektora nadzoru.

1.5.7. Prostowanie prętów

Dopuszcza się prostowanie prętów za pomocą kluczy, młotków, ścianek. Dopuszczalna wielkość miejscowego odchylenia od linii prostej wynosi 4 mm.

1.5.10. Cięcie prętów zbrojeniowych

Cięcie prętów należy wykonywać przy maksymalnym wykorzystaniu materiału. Wskazane jest sporządzenie w tym celu planu cięcia. Cięcia przeprowadza się przy użyciu mechanicznych noży. Dopuszcza się również cięcie palnikiem acetylenowym.

1.5.8. Odgięcia prętów, haki

Minimalne średnice trzpieni używanych przy wykonywaniu haków zbrojenia podaje tabela Nr 23 normy PN-S-10042. Minimalna odległość od krzywizny pręta do miejsca, gdzie można na nim położyć spoinę, wynosi 10d dla stali A-III i A-II lub 5d dla stali A-I. Na zimno na budowie można wykonywać odgięcia prętów o średnicy $d \leq 12$ mm. Pręty o średnicy $d > 12$ mm powinny być odginane z kontrolowanym podgrzewaniem.

W miejscach zagięć i załamań elementów konstrukcji, w których zagięciu ulegają jednocześnie wszystkie pręty zbrojenia rozciąganego, należy stosować średnicę zagięcia równą co najmniej 20d.

Wewnętrzna średnica odgięcia strzemion i prętów montażowych powinna spełniać warunki podane dla haków. Przy odbiorze haków i odgięć prętów należy zwrócić szczególną uwagę na ich zewnętrzną stronę. Niedopuszczalne są tam pęknięcia powstałe podczas wyginania.

5.3. Montaż zbrojenia

f) Wymagania ogólne

Układ zbrojenia w konstrukcji musi umożliwiać jego dokładne otoczenie przez jednorodny beton. Po ułożeniu zbrojenia w deskowaniu rozmieszczenie prętów względem siebie i względem deskowania nie może ulec zmianie. W konstrukcję można wbudować stal pokrytą co najwyżej nalotem niełuszczącej się rdzy.

Nie można wbudować stali zatłuszczonej smarami lub innymi środkami chemicznymi, zabrudzonej farbami, zabłoconej i oblodzonej, stali, która była wystawiona na działanie słonej wody.

Minimalna grubość otuliny zewnętrznej w świetle prętów i powierzchni przekroju elementu żelbetowego powinna wynosić co najmniej:

- 0,07 m – dla zbrojenia głównego fundamentów i podpór masywnych,
- 0,055 m – dla strzemion fundamentów i podpór masywnych,
- 0,05 m – dla prętów głównych lekkich podpór i pali,
- 0,03 m – dla zbrojenia głównego ram, belek, pociągów, gzymsów,
- 0,025 m – dla strzemion ram, belek, podciągów i zbrojenia płyt, gzymsów.

Układanie zbrojenia bezpośrednio na deskowaniu i podnoszenie na odpowiednią wysokość w trakcie betonowania jest niedopuszczalne. Niedopuszczalne jest chodzenie po wykonanym szkielecie zbrojeniowym.

8) **Montowanie zbrojenia**

Pręty zbrojenia należy łączyć w sposób określony w dokumentacji projektowej.

Skrzyżowania prętów należy wiązać drutem wiązałkowym, zgrzewać lub łączyć tzw. słupkami dystansowymi. Drut wiązałkowy, wyżarzony o średnicy 1 mm, używa się do łączenia prętów o średnicy do 12 mm, przy średnicach większych należy stosować drut o średnicy 1,5 mm.

W szkielecie zbrojenia belek i słupów należy łączyć wszystkie skrzyżowania prętów narożnych ze strzemionami, a pozostałych prętów – na przemian.

1.5.10. **KONTROLA JAKOŚCI ROBÓT**

Ogólne zasady kontroli jakości robót podano w ST Kod CPV 45000000-7 „Wymagania ogólne” pkt 6.

Kontrola jakości robót wykonania zbrojenia polega na sprawdzeniu zgodności z dokumentacją projektową oraz podanymi powyżej wymaganiami. Zbrojenie podlega odbiorowi przed betonowaniem.

Przy odbiorze stali dostarczonej na budowę należy przeprowadzić następujące badania:

- sprawdzenie zgodności przywieszek z zamówieniem,
- sprawdzenie stanu powierzchni wg normy PN-H-93215,
- sprawdzenie wymiarów wg normy PN-H-93215,
- sprawdzenie masy wg normy PN-H-93215,
- próba rozciągania wg normy PN-EN 10002-1 + AC1:1998,
- próba zginania na zimno wg normy PN-H-04408.

Do badania należy pobrać minimum 3 próbki z każdego kręgu lub wiązki. Próbki należy pobrać z różnych miejsc kręgu.

Jakość prętów należy ocenić pozytywnie, jeżeli wszystkie badania odbiorcze dadzą wynik pozytywny.

Dopuszczalne tolerancje wymiarów w zakresie cięcia, gięcia i rozmieszczenia zbrojenia podano poniżej.

Usytuowanie prętów:

- otulenie wkładek według projektu zwiększone maksymalnie 5 mm, nie przewiduje się zmniejszenia grubości otuliny,
- rozstaw prętów w świetle: 10 mm,
- odstęp od czoła elementu lub konstrukcji: ± 10 mm,
- długość pręta między odgięciami: ± 10 mm,
- miejscowe wykrzywienie: ± 5 mm.

Poprzeczki pod kable należy wykonać z dokładnością: ± 1 mm (wzajemne odległości mierzone w przekroju poprzecznym).

Niezależnie od tolerancji podanych powyżej obowiązują następujące wymagania:

- dopuszczalne odchylenie strzemion od linii prostopadłej do zbrojenia głównego nie powinno przekraczać 3%,
- liczba uszkodzonych skrzyżowań na jednym pręcie nie może przekraczać 25% ogólnej ich liczby na tym pręcie,
- różnica w rozstawie między prętami głównymi nie powinna przekraczać $\pm 0,5$ cm,
- różnice w rozstawie strzemion nie powinny przekraczać ± 2 cm.

6. OBMIAR ROBÓT

Ogólne zasady obmiaru robót podano w ST Kod CPV 45000000-7 „Wymagania ogólne” pkt 7.

7.1. Jednostka obmiarowa

Jednostką obmiarową jest 1 kilogram. Do obliczania należności przyjmuje się teoretyczną ilość (kg) zmontowanego uzbrojenia, tj. łączną długość prętów poszczególnych średnic pomnożoną odpowiednio przez ich masę jednostkową (kg/m). Nie dolicza się stali użytej na zakłady przy łączeniu prętów, przekładek montażowych ani drutu wiązałkowego. Nie uwzględnia się też zwiększonej ilości materiału w wyniku stosowania przez Wykonawcę prętów o średnicach większych od wymaganych w dokumentacji projektowej.

5.6. ODBIÓR ROBÓT

Ogólne zasady odbioru robót podano w ST Kod CPV 45000000-7 „Wymagania ogólne” pkt 8.

8.1. Zgodność robót z dokumentacją projektową i ST

Roboty powinny być wykonane zgodnie z dokumentacją projektową i ST oraz pisemnymi poleceniami Inspektora nadzoru.

8.2. Odbiór robót zanikających i ulegających zakryciu

6.1.8. Dokumenty i dane

Podstawą odbioru robót zanikających lub ulegających zakryciu są:

- pisemne stwierdzenie Inspektora nadzoru w dzienniku budowy o wykonaniu robót zgodnie z dokumentacją projektową i ST,
- inne pisemne stwierdzenia Inspektora nadzoru o wykonaniu robót.

7. Zakres robót

Zakres robót zanikających lub ulegających zakryciu określają pisemne stwierdzenia Inspektora nadzoru lub inne potwierdzone przez niego dokumenty.

8.3. Odbiór końcowy

Odbiór końcowy odbywa się po pisemnym stwierdzeniu przez Inspektora nadzoru w dzienniku budowy zakończenia robót zbrojarskich i pisemnego zezwolenia Inspektora nadzoru na rozpoczęcie betonowania elementów, których zbrojenie podlega odbiorowi.

Odbiór powinien polegać na sprawdzeniu:

- zgodności wykonania zbrojenia z dokumentacją projektową,
- zgodności z dokumentacją projektową liczby prętów w poszczególnych przekrojach,
- rozstawu strzemion,
- prawidłowości wykonania haków, złączy i długości zakotwień prętów,
- zachowania wymaganej projektem otuliny zbrojenia.

Do odbioru robót mają zastosowanie postanowienia zawarte w ST Kod CPV 45000000-7 „Wymagania ogólne” pkt 8.

1.6. PODSTAWA PŁATNOŚCI

Ogólne ustalenia dotyczące podstawy płatności podano w ST Kod CPV 45000000-7 „Wymagania ogólne” pkt 9.

9.1. Cena jednostkowa

Cena jednostkowa obejmuje:

- zapewnienie niezbędnych czynników produkcji,
- oczyszczenie i wyprostowanie, wygięcie, przycinanie prętów stalowych,
- łączenie prętów, w tym spawane „na styk” lub „na zakład”,
- montaż zbrojenia przy użyciu drutu wiązałkowego w deskowaniu zgodnie z dokumentacją projektową i niniejszą ST,
- wykonanie badań i pomiarów,
- oczyszczenie terenu robót z odpadów zbrojenia, stanowiących własność Wykonawcy i usunięcie ich poza teren budowy.

10. PRZEPISY ZWIĄZANE

10.1. Normy

PN-ISO 6935-1:1998 IDT-ISO 6935-1:1991 PN-ISO 6935-1/AK:1998 PN-ISO 6935-2:1998 IDT-ISO 6935-2:1991 PN-ISO 6935-2/AK:1998

Poprawki PN-ISO 6935-2/ /AK:1998/Ap1:1999

PN 82/H-93215

Poprawki:

2. BI 8/92 poz. 38 Zmiany 1. BI 4/84 poz. 17 PN-S-10042

PN-B-06251 Stal do zbrojenia betonu. Pręty gładkie.

Stal do zbrojenia betonu. Pręty gładkie. Dodatkowe wymagania. Stal do zbrojenia betonu.

Pręty żebrowane

Stal do zbrojenia betonu. Pręty żebrowane. Dodatkowe wymagania

Walcówka i pręty stalowe do zbrojenia betonu 1. BI 4/91 poz. 27

Obiekty mostowe. Konstrukcje betonowe, żelbetowe i sprężone. Projektowanie.

Roboty betonowe i żelbetowe. Wymagania techniczne

PN-EN 10002-1 + AC1:1998

Metale: Próba rozciągania. Metoda badania w temperaturze otoczenia.

PN-B-03264

Konstrukcje betonowe, żelbetowe i sprężone. Projektowanie.

10.2. Inne dokumenty i instrukcje

Instrukcje Instytutu Techniki Budowlanej:

- Instrukcja zabezpieczenia przed korozją konstrukcji,
- Warunki wykonania i odbioru robót budowlanych.

MONTAŻ STOLARKI DRZWIOWEJ

(Kod CPV 45421100-5)

1. CZĘŚĆ OGÓLNA

1.1. Nazwa nadana zamówieniu przez zamawiającego

Budowa budynku mieszkalnego wielorodzinnego z usługami w m. Śrem, dz. 1436/4 i 1438/2

Przedmiot ST

Przedmiotem niniejszej specyfikacji technicznej (ST) są wymagania dotyczące wykonania i odbioru montażu stolarki drzwiowej PVC.

1.2. Zakres stosowania ST

Niniejsza specyfikacja techniczna (ST) jest dokumentem przetargowym i kontraktowym przy zleceniu i realizacji robót wymienionych w pkt. 1.2., a objętych zamówieniem określonym w pkt. 1.8.

Odstępstwa od wymagań podanych w niniejszej specyfikacji mogą mieć miejsce tylko w przypadkach prostych robót o niewielkim znaczeniu, dla których istnieje pewność, że podstawowe wymagania będą spełnione przy zastosowaniu metod wykonania wynikających z doświadczenia oraz uznanych reguł i zasad sztuki budowlanej oraz przy uwzględnieniu przepisów bhp.

1.3. Przedmiot i zakres robót objętych ST

Specyfikacja dotyczy montażu stolarki drzwiowej i okien z PCW, aluminium oraz z drewna i obejmuje wykonanie następujących czynności:

- przygotowanie ościeży do wbudowania drzwi lub okien,
- usytuowanie i mocowanie drzwi lub okien w otworach,
- uszczelnienie i izolację oraz osadzenie parapetów i obróbek.

Przedmiotem specyfikacji jest także określenie wymagań odnośnie właściwości materiałów wykorzystywanych do montażu okien i drzwi oraz wymagań dotyczących wykonania i odbiorów robót montażowych.

1.4. Określenia podstawowe

Określenia podane w niniejszej Specyfikacji są zgodne z odpowiednimi normami, w szczególności PN-B-91000, oraz określeniami podanymi w ST „Wymagania ogólne” Kod CPV 45000000-7, pkt 1.4, a także zdefiniowanymi poniżej:

Okno – ruchoma lub stała część ściany zewnętrznej zapewniająca odpowiednią izolacyjność i przepuszczalność światła. Okno składa się z ościeżnicy i z jednego lub więcej oszklonych skrzydeł lub z samej oszklonej ościeżnicy.

Ościeżnica – rama służąca do zamocowania skrzydeł lub szyby i osadzenia wyrobu na stałe w otworze budowlanym.

Krosno – rama zastępująca ościeżnicę lub stanowiąca jej uzupełnienie od strony zewnętrznej. Grubość elementów krosna jest mniejsza od szerokości.

Skrzydło – ruchoma część okna (naświetla), drzwi lub wrót zamocowana w ościeżnicy, krośnie lub bezpośrednio w otworze budowlanym.

Skrzydło prawe – skrzydło, które w widoku od strony zawiasów ma zawiasy z prawej strony a po zamocowaniu w ościeżnicy (krośnie) lub bezpośrednio w otworze budowlanym, obrót jego przy zamykaniu jest zgodny z ruchem wskazówek zegara.

Skrzydło lewe – skrzydło, które w widoku od strony zawiasów ma zawiasy z lewej strony a po zamocowaniu w ościeżnicy (krośnie) lub bezpośrednio w otworze budowlanym, obrót jego przy zamykaniu jest przeciwny do ruchu wskazówek zegara.

Drzwi balkonowe – ruchoma część ściany mająca cechy konstrukcyjne okna, spełniająca jednocześnie funkcję okna i drzwi.

Naświetle – ruchoma lub stała część ściany, przepuszczająca światło pomiędzy pomieszczeniami. Naświetle składa się z ościeżnicy i oszklonego skrzydła lub z samej oszklonej ościeżnicy.

Okno i drzwi balkonowe krosnowe – okno i drzwi balkonowe mające jedną warstwę skrzydeł, w których zamiast ościeżnicy występuje krosno.

Okno i drzwi balkonowe jednoramowe – okno i drzwi balkonowe mające jedną warstwę skrzydeł, szklonych szybami zespolonymi.

Okno i drzwi balkonowe zespolone – okno i drzwi balkonowe mające dwie warstwy skrzydeł, w którym skrzydło zewnętrzne i wewnętrzne połączone jest w jeden zespół.

Okno i drzwi balkonowe skrzynekowe – okno i drzwi balkonowe mające dwie warstwy skrzydeł, w którym na zewnętrznej stronie ościeżnicy jest umocowane krosno, umożliwiające otwieranie skrzydeł zewnętrznych do wewnątrz pomieszczenia.

Okno i drzwi balkonowe półskrzynekowe – okno i drzwi balkonowe mające dwie warstwy skrzydeł, w którym na zewnętrznej stronie progu i nadproża są umocowane krośniaki, umożliwiające otwieranie skrzydeł zewnętrznych do wewnątrz pomieszczenia.

Okno i drzwi balkonowe ościeżnicowe (polskie) – okno i drzwi balkonowe mające dwie warstwy skrzydeł, w którym skrzydła zewnętrzne otwierają się na zewnątrz a wewnętrzne do wewnątrz pomieszczenia.

Okno i drzwi balkonowe jednodelne – okno i drzwi balkonowe, które w widoku między stojakami ościeżnicy ma jedno skrzydło.

Okno i drzwi balkonowe dwudzielne – okno i drzwi balkonowe, które w widoku między stojakami ościeżnicy ma dwa skrzydła umieszczone obok siebie.

Okno trój- i wielodelne – okno, które w widoku między stojakami ościeżnicy ma trzy lub więcej skrzydeł umieszczonych obok siebie.

Okno jednorzędowe – okno, które w widoku między progiem i nadprożem ma jedno skrzydło lub jeden rząd skrzydeł.

Okno dwu-, trój- i wielorzędowe (wielopoziomowe) – okno, które w widoku między progiem i nadprożem ma dwa, trzy lub więcej rzędów skrzydeł umieszczonych nad sobą.

Okno nieotwierane (stałe) – okno, w którym szyby osadzone są bezpośrednio w ościeżnicy lub krośnie.

Okno otwierane stałe – okno zawierające jedno lub wiele skrzydeł otwieranych oraz nieotwierane szklone części.

Okno i drzwi balkonowe rozwierane – okno i drzwi balkonowe, w których skrzydła są otwierane przez ich obrót względem osi pionowej przechodzącej przez boczne krawędzie skrzydeł.

Okno, naświetle uchylne – okno, naświetle, w którym są skrzydła otwierane przez obrót względem osi poziomej, przechodzącej przez dolną krawędź skrzydła.

Okno odchylne – okno, w którym skrzydła są otwierane przez obrót względem osi poziomej, przechodzącej przez górną krawędź skrzydła.

Okno obrotowe – okno, w którym skrzydła są otwierane przez obrót względem osi pionowej nie przechodzącej przez krawędzie skrzydła.

Okno przechylne – okno, w którym skrzydła są otwierane względem osi poziomej nie przechodzącej przez krawędzie skrzydła.

Okno przesuwane – ono, w którym skrzydła są otwierane przez przesunięcie w kierunku poziomym lub pionowym w płaszczyźnie równoległej do płaszczyzny ściany.

Jednostka ładunkowa kontenerowa – jednostka ładunkowa uformowana przy użyciu kontenera.

1.5. Ogólne wymagania dotyczące robót

Wykonawca robót jest odpowiedzialny za jakość ich wykonania oraz za zgodność z dokumentacją projektową, specyfikacjami technicznymi i poleceniami Inspektora nadzoru. Ogólne powszechnie stosowane wymagania dotyczące robót podano w ST „Wymagania ogólne” Kod CPV 45000000-7, pkt. 1.5.

1.6. Dokumentacja montażu okien i drzwi balkonowych

Montaż okien i drzwi balkonowych należy wykonywać na podstawie dokumentacji, której wykaz oraz podstawy prawne sporządzenia podano w ST „Wymagania ogólne” Kod CPV 45000000-7, pkt. 1.6.

Przy wykonywaniu robót montażowych okien i drzwi balkonowych należy wykorzystywać także:

Instrukcję montażu producenta

1.7. Nazwy i kody robót objętych zamówieniem:

Grupy robót, klasy robót lub kategorie robót

4	5	4	2	1	1	0	0	–	5	montaż stolarki drzwiowej
								–		
								–		

2. WYMAGANIA DOTYCZĄCE WŁAŚCIWOŚCI MATERIAŁÓW

1.3.22. Ogólne wymagania dotyczące materiałów, ich pozyskiwania i składowania podano w ST „Wymagania ogólne” Kod CPV 45000000-7, pkt 2

1.3.23. Rodzaje materiałów

Materiały i wyroby stosowane przy montażu okien i drzwiowej:

- okna i drzwi zew. wew.,
- obróbki,
- materiały uszczelniające,
- inne wyroby i materiały.

Wszystkie materiały do wykonania robót montażowych okien i drzwi powinny odpowiadać wymaganiom zawartym w dokumentach odniesienia (normach, aprobaty technicznych).

2.2.1. Okna i drzwi balkonowe

Okna i drzwi zewnętrzne i wewnętrzne powinny posiadać właściwości eksploatacyjne określone i sklasyfikowane przez producenta zgodnie z PN-EN 14351-1:2006.

Ponadto producent powinien określić materiał (materiały), z których okna i drzwi balkonowe są wykonane, łącznie z wszelkimi zastosowanymi powłokami i/lub środkami ochronnymi. Ta zasada powinna być zrealizowana w odniesieniu do wszystkich elementów składowych, mających wpływ na trwałość wyrobów przy ich użytkowaniu, poprzez powołanie odpowiednich norm lub aprobat technicznych.

Producent powinien również podać informacje dotyczące konserwacji okien i drzwi balkonowych oraz ich części podlegających wymianie.

Według PN-EN 14351-1:2006 wymagane właściwości okien i drzwi balkonowych powinny być określone zgodnie z zasadami podanymi w dokumentach odniesienia zestawionych w tablicy 1 i sklasyfikowane według tablicy 2.

Tablica 1. Podstawy normatywne określania właściwości i klasyfikowania okien i drzwi balkonowych

Lp.	Rozdział / podrozdział PN-EN 14351-1:2 006	Właściwość	Norma klasyfikacyjna ^a	Norma dotycząca metody badań lub obliczeń ^a	Typ badania ^b	Zakres bezpośredniego zastosowania
1.	4.2	Odporność na obciążenie wiatrem	EN 12210	EN 12211	Niszczące	
2.	4.3	Odporność na obciążenie śniegiem	Informacja o wypełnieniu	Krajowe przepisy i/lub zalecenia	Obliczenie	
3.	4.4.1	Reakcja na ogień	EN 13501-1	patrz EN 13501-1	Niszczące	Okna dachowe
4.	4.4.2	Właściwości dotyczące oddziaływania ognia zewnętrznego	EN 13501-5	ENV 1187	Niszczące	Okna dachowe
5.	4.5	Wodoszczelność	EN 12208	EN 1027	Nieniszczące	
6.	4.6	Substancje niebezpieczne	Według wymagań w krajowych regulacjach prawnych			
7.	4.7	Odporność na uderzenie	EN 13049	EN 13049	Niszczące	
8.	4.8	Nośność urządzeń zabezpieczających	Wartość progowa	EN 14609	Nieniszczące	
9.	4.11	Właściwości akustyczne	Wartości deklarowane	PN-EN 20140-3 EN ISO 717-1	Nieniszczące lub wartości tabelaryczne	Patrz Załącznik B PN-EN 14351-1:2006
10.	4.12	Przenikalność cieplna	Wartości deklarowane	EN ISO 10077-1:2000 Tablica F.1	Wartości tabelaryczne	Wszystkie rozmiary
				EN ISO 10077-1 EN ISO 10077-1 oraz EN ISO 10077-2	Obliczenie	Powierzchnia całkowita $\leq 2,3 \text{ m}^2$ c,d Powierzchnia całkowita $> 2,3 \text{ m}^2$ c
				EN ISO 12567-1 EN ISO 12567-2	Nieniszczące	Powierzchnia całkowita $\leq 2,3 \text{ m}^2$ c,d Powierzchnia całkowita $> 2,3 \text{ m}^2$ c
11.	4.13	Właściwości związane z promieniowaniem (wypełnienie) ^e	Wartości deklarowane	EN 410 EN 13363-1 EN 13363-3	–	Wszystkie rozmiary
12.	4.14	Przepuszczalność powietrza	EN 12207	EN 1026	Nieniszczące	
13.	4.16	Siły operacyjne ^f	EN 13115	EN 12046-1	Nieniszczące	
14.	4.17	Wytrzymałość mechaniczna	EN 13115	EN 12046-1 EN 14608 EN 14609	Niszczące lub nieniszczące (zależnie od wyniku)	

Lp.	Rozdział / podrozdział PN-EN 14351-1:2 006	Właściwość	Norma klasyfikacyjna ^a	Norma dotycząca metody badań lub obliczeń ^a	Typ badania ^b	Zakres bezpośredniego zastosowania
15.	4.18	Wentylacja	Wartości deklarowane	EN 13141-1	Nieniszczące	
16.	4.19	Kuloodporność	EN 1522	EN 1523	Niszczące	g
17.	4.20	Odporność na wybuch	EN 13123-1 EN 13123-2	EN 13124-1 EN 13124-2	Niszczące	g
18.	4.21	Odporność na wielokrotne otwieranie i zamykanie	EN 12400	EN 1191	Niszczące	
19.	4.22	Zachowanie się pomiędzy różnymi klimatami	Do opracowania	ENV 13420	Niszczące	Wszystkie rozmiary
20.	4.23	Odporność na włamanie	ENV 1627	ENV 1628 ENV 1629 ENV 1630	Niszczące	Patrz ENV 1627

1.4.25. W pewnych przypadkach w odpowiednim rozdziale lub podrozdziale PN-EN 14351-1:2006 podano dodatkowe informacje, np. dotyczące powołań.

1.4.26. Badanie nieniszczące: Próbkę może być użyta do kolejnego badania.

Badanie niszczące: Próbkę nie może być użyta do kolejnego badania.

1.4.37. Gdy wymagane jest szczegółowe obliczenie utraty ciepła z określonego budynku, producent powinien dostarczyć dokładne i prawidłowe, zbadane lub obliczone, wartości przenikalności cieplnej (wartości projektowe) dla rozpatrywanych rozmiarów (rozpatrywanego rozmiaru).

1.4.38. Pod warunkiem, że U_g (patrz EN 673) $\leq 1,9 \text{ W}/(\text{m}^2 \text{ K})$, tekst „Powierzchnia całkowita $\leq 2,3 \text{ m}^2 \text{ c,d}$ ”, zastępuje się tekstem „Wszystkie rozmiary c”.

1.4.39. Całkowita przenikalność energii słonecznej (współczynnik promieniowania słonecznego, wartość g) i przenikalność światła.

1.4.40. Wyłącznie okna uruchamiane ręcznie.

1.4.41. Dopóki nie będą obowiązywały odnośne normy i/lub wytyczne, warunki niesprecyzowane powinny być uzgodnione przez producenta i laboratorium badawcze.

Tablica 2. Klasyfikacja właściwości eksploatacyjnych okien i drzwi balkonowych

Lp.	Rozdział / podrozdział PN-EN 14351-1: 2006	Właściwość / wielkość / miara	Klasyfikacja / wartość							Klasa / deklarowana wartość				
1	4.2	Odporność na obciążenie wiatrem	npd	1	2	3	4	5	Exxxx					
		Ciśnienie próbne P1 (Pa)		(400)	(800)	(1200)	(1600)	(2000)	(>2000)					
2	4.2	Odporność na obciążenie wiatrem	npd	A		B		C						
		Ugięcie ramy		(≤ 1/150)	(≤ 1/200)	(≤ 1/300)								
3	4.3	Odporność na obciążenie śniegiem i obciążenie trwałe	npd	Deklarowana informacja o wypełnieniu (np. rodzaj i grubość szkła)										
4	4.4.1	Reakcja na ogień	npd	F	E	D	C	B	A2	A1				
	4.4.2	Właściwości związane z oddziaływaniem ognia zewnętrznego	npd	patrz EN 13501-5										
5	4.5	Wodoszczelność	npd	1 A	2 A	3 A	4 A	5 A	6 A	7 A	8 A	9 A	Exxx	
		Nicosłonięte (A) Ciśnienie próbne (Pa)		(0)	(50)	(100)	(150)	(200)	(250)	(300)	(450)	(600)	(>600)	
6	4.5	Wodoszczelność	npd	1 B	2 B	3 B	4 B	5 B	6 B	7 B				
		Oslonięte (B) Ciśnienie próbne (Pa)		(0)	(50)	(100)	(150)	(200)	(250)	(300)				
7	4.6	Substancje niebezpieczne	npd	według wymagań zawartych w krajowych regulacjach prawnych										
8	4.7	Odporność na uderzenie	npd	200	300	450	700	950						
		Wysokość spadania (mm)												
9	4.8	Nośność urządzeń zabezpieczających	npd ^a	Wartość progowa										
10	4.11	Właściwości akustyczne	npd	Wartości deklarowane										
		Izolacyjność akustyczna R_w (C_i C_{rt}) (dB)												
11	4.12	Przenikalność cieplna	npd	Wartość deklarowana										
		U_w ($W/m^2 K$)												
12	4.13	Właściwości związane z promieniowaniem	npd	Wartość deklarowana										
		Współczynnik promieniowania słonecznego (g)												
13	4.13	Właściwości związane z promieniowaniem	npd	Wartość deklarowana										

		Przenikalność światła									
14	4.14	Przepuszczalność powietrza	npd	1	2	3	4				
		Max. ciśnienie próbne (Pa) Referencyjna przepuszczalność powietrza przy 100 Pa (m ³ /h m ²) lub (m ³ /h m)		(150) (50 lub 12,50)	(300) (27 lub 6,75)	(600) (9 lub 2,25)	(600) (3 lub 0,75)				
15	4.16	Siły operacyjne^b	npd	1	2						
16	4.17	Wytrzymałość mechaniczna	npd	1	2	3	4				
17	4.18	Wentylacja	npd	Wartości deklarowane							
		Eksponenta przepływu powietrza <i>n</i> Charakterystyka przepływu powietrza <i>K</i> Natężenie przepływu powietrza									
18	4.19	Kuloodporność	npd	FB1	FB2	FB3	FB4	FB5	FB6	FB7	FSG
19	4.20.1	Odporność na wybuch	npd	EPR1	EPR2	EPR3	EPR4				
		Rura uderzeniowa									
20	4.20.2	Odporność na wybuch	npd	EXR1	EXR2	EXR3	EXR4	EXR5			
		Próba poligonowa									
21	4.21	Odporność na wielokrotne otwieranie i zamykanie	npd	5 000	10 000	20 000					
		Liczba cykli									
22	4.22	Zachowanie się między różnymi klimatami	npd	(Do opracowania)							
23	4.23	Odporność na włamanie	npd	1	2	3	4	5	6		
UWAGA 1 npd – osiągi nie określone. UWAGA 2 Liczby w nawiasach podano dla informacji.											
1.4.41. Jedynie jeżeli w wyrobie nie występuje (występują) urządzenie (urządzenia) zabezpieczające. 1.4.42. Dotyczy wyłącznie okien uruchamianych ręcznie.											

Rozwiązania materiałowo-konstrukcyjne wraz z wymaganiami jakościowymi, parametry techniczne oraz właściwości eksploatacyjne wbudowywanych okien i drzwi powinny być zgodne z dokumentacją projektową.

Ponadto okna i drzwi balkonowe powinny spełniać następujące wymagania w zakresie:

2.2.2. Obróbki

Parapety zewnętrzne oraz wewnętrzne, a także obróbki progów drzwi /lub materiały, z których

wyroby są wykonywane powinny spełniać wymagania dokumentacji projektowej oraz odpowiednich norm lub aprobat technicznych.

2.2.3. Materiały uszczelniające

Do wykonywania uszczelnień między oknem lub drzwiami a ścianą mogą być stosowane, w zależności od rodzaju uszczelnienia (zewnątrzne, środkowe – izolacja termiczna, wewnętrzne), materiały zestawione w tablicy 3.

Tablica 3. Materiały uszczelniające i izolacyjne stosowane do wypełniania szczelin między oknem lub drzwiami balkonowymi a ościeżem

Warstwa zewnętrzna (uszczelnienie)	Warstwa środkowa (izolacja termiczna)	Warstwa wewnętrzna (uszczelnienie)
Impregnowana taśma rozprężna paroprzepuszczalna Folia paroprzepuszczalna Folia elastyczna paroprzepuszczalna	Pianka poliuretanowa Wełna mineralna	Folia do okien paroszczelna Kit trwale elastyczny Impregnowana taśma rozprężna paroszczelna Taśma butylowa do okien

Wymienione materiały nie mogą wydzielać szkodliwych substancji oraz wchodzić w reakcje chemiczne z otaczającymi je elementami i zmieniać właściwości pod wpływem temperatury.

Stosowane materiały uszczelniające powinny być zgodne z rozwiązaniami przyjętymi w dokumentacji projektowej a także spełniać wymagania odpowiednich norm lub aprobat technicznych oraz zalecenia (wytyczne) producenta okien lub drzwi balkonowych.

2.2.4. Inne wyroby i materiały

Przy montażu okien i/lub drzwi stosuje się także inne wyroby i materiały:

elementy mocujące okno/drzwi w ościeżu:

- kołki rozporowe (dyble),
- kotwy,
- śruby, wkręty,

elementy podporowe i dystansowe:

- klocki, belki drewniane,
- podkładki, kątowniki stalowe,

elementy wykończeniowe:

- listwy maskujące połączenia okien w zestawy,
- kątowniki, ćwierćwałki i listwy maskujące połączenie styku ramy i tynku ościeża.

Stosowane materiały i wyroby inne powinny być zgodne z rozwiązaniami przyjętymi w dokumentacji projektowej, a także spełniać wymagania odpowiednich norm lub aprobat technicznych oraz zalecenia (wytyczne) producenta okien lub drzwi balkonowych.

Elementy mocujące powinny być dostosowane do rodzaju ściany (monolityczna, warstwowa) oraz rodzaju okien i sposobu ich mocowania.

1.5.9. Warunki przyjęcia na budowę materiałów i wyrobów do montażu okien i drzwi zewnętrznych i wewnętrznych

Wyroby i materiały do montażu okien i drzwi mogą być przyjęte na budowę, jeśli spełniają następujące warunki:

- są zgodne z ich wyszczególnieniem i charakterystyką podaną w dokumentacji projektowej i specyfikacji technicznej,
- każda jednostka ładunkowa lub partia okien i drzwi luzem jest zaopatrzona w etykietę identyfikacyjną,
- wyroby i materiały konfekcjonowane są właściwie opakowane, firmowo zamknięte (bez oznak naruszenia zamknięcia) i oznakowane (pełna nazwa wyrobu, ewentualnie nazwa handlowa oraz symbol handlowy wyrobu),
- spełniają wymagane właściwości wskazane odpowiednimi dokumentami odniesienia,
- producent dostarczył dokumenty świadczące o dopuszczeniu do obrotu i powszechnego lub

- jednostkowego zastosowania wyrobów oraz karty techniczne (katalogowe) wyrobów lub firmowe wytyczne (zalecenia) stosowania wyrobów,
- spełniają wymagania wynikające z ich terminu przydatności do użycia (termin zakończenia montażu okien i drzwi powinien się kończyć przed zakończeniem terminów przydatności do stosowania odpowiednich wyrobów).
- Przyjęcie wyrobów i materiałów na budowę powinno być potwierdzone wpisem do dziennika budowy lub protokołem przyjęcia materiałów.

1.5.11. Warunki przechowywania materiałów i wyrobów do montażu okien i drzwi zewnętrznych i wewnętrznych

Okna i drzwi z drewna i tworzyw sztucznych należy przechowywać zgodnie z wymaganiami normy PN-B-05000, a aluminiowe zgodnie z wymaganiami określonymi przez ich producenta.

Okna i drzwi balkonowe, z wyjątkiem wyrobów uformowanych w jednostki ładunkowe kontenerowe, należy przechowywać w magazynach półotwartych lub zamkniętych, suchych i przewiewnych, zabezpieczonych przez opadami atmosferycznymi.

Pozostałe wyroby i materiały powinny być przechowywane i magazynowane zgodnie z odpowiednimi instrukcjami producentów oraz wymaganiami właściwych dokumentów odniesienia tj. norm bądź aprobat technicznych.

Pomieszczenie magazynowe do przechowywania opakowanych pozostałych wyrobów i materiałów powinno być kryte, suche oraz zabezpieczone przez zawilgoceniem, opadami atmosferycznymi, przemarzeniem i przed działaniem promieni słonecznych.

Wyroby konfekcjonowane powinny być przechowywane w oryginalnych, zamkniętych opakowaniach, w temperaturze powyżej +5°C a poniżej +35°C.

Podłogi we wszystkich pomieszczeniach magazynowych powinny być utwardzone, poziome, równe. Dopuszcza się w pomieszczeniach magazynowych półotwartych stosowanie nietwardzonego podłoża, ale wówczas okna i/lub drzwi balkonowe należy ustawiać na legarach ułożonych równolegle do siebie. Wysokość legarów powinna wynosić co najmniej 15 cm. Okna i/lub drzwi należy ustawiać w odległości co najmniej 1,0 m od czynnych urządzeń grzejnych. Należy je przechowywać w jednej lub kilku warstwach w sposób zabezpieczający je przed uszkodzeniami, przy zachowaniu warunków bezpieczeństwa. W zależności od stopnia wykończenia powierzchni okien i drzwi balkonowych oraz rodzaju podłoża w magazynie, wyroby należy przechowywać zgodnie z zasadami podanymi w tablicy 4.

Tablica 4. Sposoby przechowywania okien i drzwi balkonowych w zależności od stopnia wykończenia powierzchni wyrobów oraz rodzaju podłoża w magazynie

Lp.	Rodzaj podłoża w magazynie	Rodzaje wyrobów				
		okna i drzwi balkonowe drewniane			okna i drzwi balkonowe z tworzyw sztucznych	
		gruntowane	jedenkrotnie malowane i ostatecznie wykończone			
			sposób pakowania			
		pojedynczo	w pakietach	pojedynczo	w paletach słupkowych	
1	2	3	4	5	6	7
1.	Podłoże nieutwardzone (na legarach)	W jednej warstwie na progu	Na progu ościeżnicy; okna w warstwach do	–	W jednej warstwie na progu	–
2.	Podłoże utwardzone	ościeżnicy	łącznej wysokości 2 m, drzwi balkonowe w jednej warstwie	Na legarach w dwóch lub trzech warstwach	ościeżnicy	W dwóch lub trzech warstwach

Sposób przechowywania okien i drzwi aluminiowych powinien być zgodny z wymaganiami ich producenta.

3. WYMAGANIA DOTYCZĄCE SPRZĘTU, MASZYN I NARZĘDZI

1.5.9. Ogólne wymagania dotyczące sprzętu podano w ST „Wymagania ogólne” Kod CPV 45000000-7, pkt 3

1.5.10. Sprzęt i narzędzia do montażu okien i drzwi balkonowych

Montaż okien i drzwi balkonowych nie wymaga stosowania specjalistycznego sprzętu. Przy montażu okien i drzwi balkonowych należy wykorzystywać odpowiednie narzędzie, elektronarzędzia i sprzęt do:

- g) sprawdzania wymiarów i płaszczyzn,
- h) wiercenia otworów oraz ustawienia i zamocowania okien lub drzwi w ościeżach,
- i) transportu technologicznego wyrobów,
- j) wykonywanie montażu na wysokości wymagającej użycia rusztowań.

4. WYMAGANIA DOTYCZĄCE TRANSPORTU

6) Ogólne wymagania dotyczące transportu podano w ST „Wymagania ogólne” Kod CPV 45000000-7, pkt 4

7) Wymagania szczegółowe dotyczące środków transportu

Wyroby i materiały do montażu okien i drzwi mogą być przewożone jednostkami samochodowymi, kolejowymi i wodnymi.

Wymagania dotyczące środków transportu oraz zasady ładowania i zabezpieczania okien i drzwi balkonowych w środkach transportu powinny być zgodne z wymogami podanymi w normie PN-B-0500 oraz z wytycznymi (zaleceniami) producenta.

Warunki transportu pozostałych wyrobów i materiałów powinny być zgodne z wymaganiami norm przedmiotowych dotyczących tych wyrobów i wytycznymi (zaleceniami) producenta.

4.3. Zasady ładowania okien i drzwi na środki transportu

4.3.1. Ładowanie okien i drzwi w transporcie drogowym

Wyroby należy ustawiać w **jednej warstwie**, pionowo w rzędach tak, aby płaszczyzny skrzydeł były równoległe do podłużnej osi pojazdu, z tym że okna – na progach ościeżnic, drzwi balkonowe – na stojakach ościeżnic. Wyroby nieszkłone, w których elementy okuć zamykających wystają ponad powierzchnię skrzydła, należy przesunąć względem siebie o szerokość skrzydła okiennego.

4.3.2. Ładowanie okien i drzwi w transporcie kolejowym i wodnym śródlądowym

Wyroby należy ustawiać pionowo w rzędach tak, aby płaszczyzny skrzydeł były równoległe do podłużnej osi wagonu, z tym że:

9) okna – na progach ościeżnic,

10) drzwi balkonowe:

– o wysokości ościeżnicy mniejszej od wysokości bocznych ścian wagonu na progu ościeżnicy,

– o wysokości ościeżnicy większej od wysokości bocznych ścian wagonu na stojaku ościeżnicy.

Wyroby nieszkłone, w których okucia zamykające wystają ponad powierzchnię skrzydła, należy przesunąć względem siebie o szerokość ramiaka skrzydła.

Zaleca się ładowanie wyrobów w dwóch lub trzech warstwach pod warunkiem, że wysokość bloku nie może przekroczyć wysokości bocznych ścian wagonu.

4.4. Zasady zabezpieczania okien i drzwi w środkach transportowych

Ustawione wyroby w środkach transportowych należy łączyć w bloki. Połączenia powinny zapewniać stabilność i zwartość ładunku oraz zabezpieczać go przed przemieszczaniem i uszkodzeniem wyrobów.

Wyroby należy zabezpieczać przez:

7. ściśle ich ustawienie w rzędach,

8. wypełnienie wolnych przestrzeni w rzędach elementami rozpierającymi,

9. usztywnienie rzędów za pomocą elementów mocujących i rozpierających,

10. łącznie rzędów w bloki w transporcie kolejowym i wodnym za pomocą rozpór a w transporcie drogowym za pomocą elementów mocujących,

11. usztywnienie bloków za pomocą progów,

12. ustawienie w przestrzeni międzydrzwiowej w wagonach wyrobów w ten sposób, aby nie blokowały drzwi.

W przypadku ładowania wyrobów dwuwarstwowo, górną warstwę należy zabezpieczyć podobnie jak dolną.

5. WYMAGANIA DOTYCZĄCE WYKONANIA ROBÓT

6. Ogólne zasady wykonania robót podano w ST „Wymagania ogólne” Kod CPV 45000000-7, pkt 5

7. Warunki przystąpienia do montażu okien i drzwi

Do montażu okien i drzwi balkonowych można przystąpić po ukończeniu robót stanu surowego, przykryciu budynku i zakończeniu większości robót mokrych (tynki, wylewki).

Osadzenie okien przed zakończeniem robót mokrych jest możliwe przy zapewnieniu odpowiednich warunków cieplno-wilgotnościowych w pomieszczeniach.

W przypadku okien drewnianych należy nie dopuścić do ich zawilgocenia na skutek wilgotności względnej powietrza w pomieszczeniach (kondensacji pary wodnej na elementach okien). Wymagane jest więc sprawdzenie stanu wilgotności powietrza i zapewnienie systematycznego wietrzenia pomieszczeń.

W ścianach z ociepleniem zewnętrznym okna i drzwi należy wbudowywać przed wykonaniem ocieplenia.

Przed przystąpieniem do montażu okien i/lub drzwi należy sprawdzić:

- prawidłowość wykonania ścian,
- stan wykończenia i prawidłowość wykonania ościeży,
- zgodność wymiarów otworów z wymiarami podanymi w dokumentacji projektowej,
- czy wymiary okien i drzwi balkonowych oraz otworów umożliwiają prawidłowe ustawienie i podparcie okien z zachowaniem właściwej szerokości szczeliny na obwodzie pomiędzy ościeżem a ościeżnicą.

5.3. Ogólne zasady montażu okien i drzwi

5.3.1. Usytuowanie okna / drzwi w ościeżu

5.3.1.1. Okno i/lub drzwi należy sytuować w ościeżu tak, aby nie powstały mostki termiczne, prowadzące do skraplania się pary wodnej na wewnętrznej stronie ościeżnicy lub powierzchni ościeża.

Na wewnętrznych powierzchniach ościeża powinna się utrzymywać temperatura wyższa o minimum 1°C od temperatury punktu rosy.

Jeżeli nie jest znany przebieg izoterm, należy stosować ogólne zasady usytuowania okien:

- w ścianie jednowarstwowej – w połowie grubości ściany,
- w ścianie warstwowej z ociepleniem wewnętrznym – w strefie umieszczenia izolacji termicznej,
- w ścianie z ociepleniem zewnętrznym – jak najbliżej warstwy ocieplenia.

5.3.1.2. W przypadku ościeży z węgarkami okna lub drzwi powinny być usytuowane tak, by węgarek zasłaniał stojaki i nadproże ościeżnicy na szerokość nie większą niż połowa szerokości kształownika ościeżnicy.

5.3.2. Zasady ustawienia okna / drzwi w otworze **5.3.2.1.**

Ustawienie okien / drzwi powinno zapewniać:

- luz (szczelinę) pomiędzy otworem w ścianie a wyrobem, pozwalający na zmianę wymiarów okna pod wpływem temperatury, wilgotności oraz ruchu konstrukcji budynku nie ograniczającą funkcjonalności okna / drzwi,
- miejsce dla klocków dystansowych i podporowych.

Do podpierania progu ościeżnicy okien stosuje się klocki lub belki drewniane (czasami elementy poszerzające, o ile takie są przewidziane w dokumentacji producenta) oraz kątowniki stalowe.

Do ustawienia okna w otworze służą klocki podporowe i dystansowe.

Klocki podporowe i dystansowe powinny być tak rozmieszczone, aby była zapewniona możliwość odkształcania się kształowników okien.

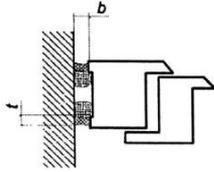
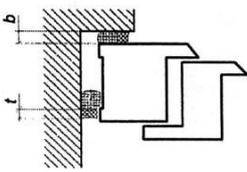
Zamocowanie okien przy użyciu tylko kołków rozporowych, śrub lub kotew, bez zastosowania klocków podporowych, jest niewystarczające do przenoszenia obciążenia.

Klocki dystansowe, służące do ustalenia pozycji okna w otworze, po zamocowaniu ościeżnicy powinny być usunięte, nie należy natomiast usuwać klocków podporowych.

5.3.2.2. Minimalne wymiary szczelin między ramą ościeżnicy a ościeżem umożliwiające konieczne odkształcanie się kształowników okien lub drzwi balkonowych podane są w tablicy 5 i 6, zgodnie z pkt. 4.2.2. Warunków technicznych wykonania i odbioru robót budowlanych. Część B – Roboty wykończeniowe, zeszyt 6 „Montaż okien i drzwi balkonowych”, wydanie ITB – 2006 rok.

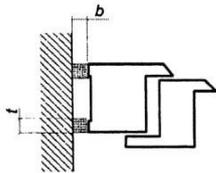
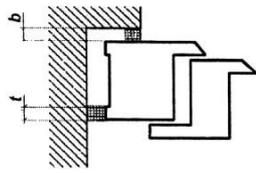
Tablica 5. Minimalna szerokość szczelin między ramą ościeżnicy a ościeżem przy uszczelnieniach kitami elastycznymi*

Rodzaj kształowników	Ościeże bez węgarka	Ościeże z węgarkiem
----------------------	---------------------	---------------------

							
	Długość elementów (m)						
	do 1,5	do 2,5	do 3,5	do 4,5	do 2,5	do 3,5	do 4,5
	Minimalna szerokość szczeliny – b (mm)				Minimalna szerokość szczeliny – b (mm)		
PVC białe	10	15	20	25	10	10	15
PVC z warstwą PMMA (barwione w masie)	15	20	25	30	10	15	20
PVC z warstwą PMMA	10	10	15	20	10	10	15
Aluminiowe z przekładką termiczną (koloru jasnego)	10	10	15	20	10	10	15
Aluminiowe z przekładką termiczną (koloru ciemnego)	10	15	20	25	10	10	15
Drewniane	10	10	10	10	10	10	10
* Materiał uszczelniający powinien wykazywać się odkształcalnością 25%.							

Przy wykonywaniu uszczelnień z kitów trwale elastycznych należy przestrzegać zasady, że głębokość warstwy uszczelnienia t powinna odpowiadać połowie szerokości szczeliny b i wynosić nie mniej niż 6 mm.

Tablica 6. Minimalna szerokość szczelin między ramą ościeżnicy a ościeżem przy uszczelnieniach impregnowanymi taśmami rozprężnymi*

Rodzaj kształtowników	Ościeże bez węgarka				Ościeże z węgarkiem		
							
	Długość elementów (m)						
	do 1,5	do 2,5	do 3,5	do 4,5	do 2,5	do 3,5	do 4,5
Minimalna szerokość szczeliny – b (mm)				Minimalna szerokość szczeliny – b (mm)			
PVC białe	8	8	10	10	8	8	8
PVC z warstwą PMMA (barwione w masie)	8	10	10	12	8	8	8
PVC z warstwą PMMA	8	8	8	10	8	8	8
Aluminiowe z przekładką termiczną (koloru jasnego)	8	8	10	10	8	8	8
Aluminiowe z przekładką termiczną (koloru ciemnego)	8	8	10	10	8	8	8
Drewniane	8	8	8	8	6	8	8

* Głębokość uszczelnienia t należy dopasować w zależności od jego szerokości b z producentem taśm uszczelniających.

Maksymalny wymiar szczeliny między ościeżnicą okienną a ościeżem nie powinien przekraczać 40 mm. Przy stosowaniu pianek jednoskładnikowych wymiar ten powinien wynosić maksymalnie 30 mm.

5.3.2.3. Dopuszczalne odchyłki pionowe i poziome ustawienia okna w otworze przy długości elementu do 3,0 m powinny wynosić do 1,5 mm/m.

Przy elementach o większych wymiarach, występujące odchyłki nie mogą mieć negatywnego wpływu na funkcjonalność okien lub drzwi balkonowych.

5.3.3. Zasady mocowania okna/drzwi w ościeżu

5.3.3.1. Mocowanie powinno być wykonane w taki sposób, aby przewidywalne obciążenia zewnętrzne były przenoszone za pośrednictwem łączników na konstrukcję budynku, a funkcjonalność okien była zachowana, tzn. ruch skrzydeł okiennych przy otwieraniu i zamykaniu był płynny.

Zamocowania powinny być rozmieszczone na całym obwodzie ościeżnicy.

5.3.3.2. Do mocowania okien w ścianie budynku – w zależności od rodzaju ściany (monolityczna, warstwowa) i sposobu mocowania stosuje się kołki rozporowe (dyble), kotwy i śruby/wkręty.

Pianki poliuretanowe i tym podobne materiały izolacyjne nie służą do mocowania okien, a wyłącznie do uszczelnienia i ocieplenia szczeliny między oknem a ścianą.

5.3.3.3. Śruby mogą być stosowane do mocowania ościeżnic do betonu, cegły pełnej, cegły silikatowej, cegły dziurawki, betonu lekkiego, drewna itp. Należy stosować śruby dostosowane do materiału ościeży.

W przypadku okien aluminiowych z kształtowników z przekładkami termicznymi ww. łączniki mocowane są do komory wewnętrznej kształtownika lub w osi zintegrowanego profilu za pośrednictwem podkładki metalowej, wykluczającej przenoszenie obciążeń na przekładki termiczne z tworzyw sztucznych.

5.3.3.4. Kotwy budowlane powinny być stosowane wszędzie tam, gdzie odstęp ościeżnicy jest

zbyt duży do stosowania dybli, np. przy mocowaniu dolnym (progowym) lub w rozwiązaniach ścian warstwowych.

5.3.4. Uszczelnienie i izolacja połączenia okna/drzwi balkonowych ze ścianą

Uszczelnienie powinno zabezpieczyć szczeliny między oknem a ościeżem przed wnikaniem wody opadowej od strony zewnętrznej oraz pary wodnej od strony wewnętrznej.

Przy wykonywaniu uszczelnienia należy przestrzegać zaleceń (wytycznych) producenta materiałów uszczelniających, dotyczących:

- zgodności chemicznej stykających się ze sobą materiałów,
- oczyszczenia powierzchni przylegania,
- zagruntowania powierzchni przylegania (w zależności od rodzaju materiału),
- wymagań w zakresie wilgotności i temperatury powietrza.

Uszczelnienie okien na obwodzie składa się z trzech warstw: wewnętrznej, środkowej i zewnętrznej.

Warstwa wewnętrzna to uszczelnienie wykonane z materiału uszczelniającego (kitu trwale elastycznego) lub impregnowanych taśm rozprężnych nieprzepuszczających powietrza i pary wodnej (taśmy paroszczelne).

Uszczelnienie to powinno uniemożliwiać przenikanie pary wodnej z pomieszczenia do szczeliny między oknem a ścianą budynku, a tym samym zapobiegać wykraplaniu się pary wodnej w szczelinie między oknem a ościeżem (tj. w miejscach o temperaturze niższej od temperatury punktu rosy).

Paroszczelność uszczelnienia po stronie wewnętrznej okna powinna być wyższa niż po stronie zewnętrznej. Przestrzeganie tej zasady umożliwia dyfuzję pary wodnej z połączenia na zewnątrz budynku.

Uszczelnienie powinno być trwałe i nie może wchodzić w reakcje chemiczne z otaczającymi je materiałami.

Warstwa środkowa to izolacja termiczna wykonywana z pianki wypełniającej (np. pianki poliuretanowej) lub mineralnych materiałów izolacyjnych (np. wełny), które zapewniają izolację termiczną i akustyczną połączenia okna z ościeżami.

Szczelina między ościeżnicą a ościeżem powinna być całkowicie wypełniona warstwą izolacji termicznej.

Pianki stosowane do wypełnienia połączeń (zaleca się pianki dwuskładnikowe o kontrolowanym spienianiu) nie mogą wchodzić w reakcje chemiczne, ani też wydzielać substancji szkodliwych.

Stosowanie ich powinno być zgodne z instrukcją producenta. Dotyczy to przede wszystkim temperatury otoczenia, przy której mogą być użyte oraz czystości wypełnianej szczeliny.

Podczas wtryskiwania pianki należy zwracać uwagę na dokładne wypełnienie szczeliny, a jednocześnie nie wolno doprowadzić do odkształcenia (deformacji) ramy ościeżnicy.

Warstwa zewnętrzna to uszczelnienie wykonane z impregnowanych taśm rozprężnych paroprzepuszczalnych.

Uszczelnienie zewnętrzne powinno być paroprzepuszczalne, a jednocześnie wykonane w taki sposób, aby nie było możliwości przenikania wody opadowej do wnętrza szczeliny między oknem a ścianą.

Uszczelnienie powinno być trwałe i nie może wchodzić w reakcje chemiczne z otaczającymi je materiałami.

5.4. Ogólne zasady osadzania parapetów okiennych i obróbek progów drzwi

5.4.1. Parapety zewnętrzne

Parapet zewnętrzny powinien być osadzony zgodnie z rozwiązaniem przewidzianym w dokumentacji projektowej tak, by spełnione były następujące wymagania:

- osadzanie parapetu należy rozpocząć po zakończeniu montażu i uszczelnieniu na obwodzie okna,
- parapet powinien wystawać poza płaszczyznę ściany około 3-4 cm lecz nie mniej niż 2 cm,
- mocowanie do ościeżnicy powinno być dostatecznie mocne,
- miejsca połączenia parapetu z ościeżnicą powinny być szczelne lub uszczelnione taśmami rozprężnymi i silikonem,
- połączenia boczne parapetu z ościeżami oraz w narożu (okno – mur – parapet) powinny zapewniać ciągłość uszczelnienia (przykłady uszczelnienia parapetu zewnętrznego na styku z ościeżem przedstawione są w pkt. 4.4.1. Warunków technicznych wykonania i odbioru robót budowlanych. Część B – Roboty wykończeniowe, zeszyt 6 „Montaż okien i drzwi balkonowych”, wydanie ITB – 2006 r.),
- przy oknach z kształtowników aluminiowych lub z PVC kołnierz parapetu powinien być wprowadzony pod profil progowy ościeżnicy (wywinięcie kołnierza na profil ramy ościeżnicowej bez dodatkowego uszczelnienia taśmami rozprężnymi i silikonem nie zapewnia szczelności połączenia),
- przy oknach drewnianych kołnierz parapetu powinien być wprowadzony w miejsce tzw. wydry w ramiaku progowym,
- osadzenie parapetu z kamienia lub elementów ceramicznych powinno być poprzedzone ułożeniem na styku ościeżnicy i ościeża izolacji przeciwwilgociowej wywiniętej na kształtownik progu ościeżnicy, tak jak w obróbkach drzwi balkonowych (pkt 5.4.3. niniejszej specyfikacji technicznej).

Przy montażu parapetów z blachy należy zwrócić uwagę na:

- zmianę ich wymiarów pod wpływem temperatury (styki dylatacyjne powinny być rozmieszczone co 250 cm),
- podparcie i zabezpieczenie parapetów przed podrywaniem do góry przez wiatr,
- wyłumienie odgłosów padającego deszczu (stosowanie taśm wygłuszających),
- połączenia końcowe parapetów z ościeżami należy dobierać w zależności od konkretnego rozwiązania elewacji.

5.4.2. Parapety wewnętrzne

Osadzanie parapetu wewnętrznego należy rozpocząć po zakończeniu montażu i uszczelnieniu na obwodzie okna.

Parapety wewnętrzne powinny być osadzone w dolnej części ościeża, zgodnie z rozwiązaniami przewidzianymi w dokumentacji projektowej. Płaszczyzna styku parapetu z wrębem ościeżnicy powinna być tak uszczelniona, aby nie dopuścić do penetracji wody i pary wodnej w przestrzeni pod progiem ościeżnicy.

5.4.3. Obróbki progów drzwi zewnętrznych i wewnętrznych

Progi balkonowe ze względu na duże zagrożenie wodą należą do miejsc krytycznych, trudnych do uszczelnienia. Dokumentacja projektowa powinna więc zawierać szczegółowe rozwiązania sposobów obrobienia tych miejsc.

Obróbki progów balkonowych należy wykonywać zgodnie z dokumentacją projektową.

Przy uszczelnianiu progów należy zachowywać różnicę poziomów między górną krawędzią izolacji przeciwwilgociowej płyty balkonu (tarasu) a przewidywanym poziomem wykończenia powierzchni balkonu. Różnica poziomów wykończenia płyty balkonu i górnej krawędzi izolacji przeciwwilgociowej z materiałów rolowych, wywiniętej na kształtownik progu, powinna wynosić 15 cm.

Odstępstwo od powyższego wymogu jest dopuszczalne tylko w przypadku, gdy w dokumentacji przewidziano rozwiązania systemowe obróbek progów (taśmy uszczelniające, kształtki wtopione w masę hydroizolacyjną) bądź w płycie balkonu lub tarasu zaprojektowano odprowadzenie wody w pasie bezpośrednio przylegającym do progu drzwi balkonowych.

5.5. Łączenie okien w zestawy

Okna lub okna i drzwi można łączyć w zestawy:

- poziome,
- pionowe.

Połączenia okien i/lub drzwi balkonowych w zestawach muszą zapewniać szczelność na przenikanie wody opadowej i powietrza oraz właściwą współpracę łączonych elementów.

5.5.1. Zestawy poziome

Połączenia w zestawy poziome okien lub okien i drzwi drewnianych mogą być wykonywane na „obce pióro”, osadzone we wnękach stojaków ościeżnic na całej ich wysokości, uszczelnione kitem silikonowym i skręcone za pomocą wkrętów o rozstawie nie większym niż 80 cm. Ościeżnice okien i drzwi balkonowych drewnianych mogą być również łączone przy zastosowaniu poszerzającego elementu pośredniego lub słupka.

Połączenia w zestawy poziome okien lub okien i drzwi z kształtowników aluminiowych bądź z tworzyw sztucznych należy wykonywać zgodnie z dokumentacją projektową i zaleceniami producenta systemu.

5.5.2. Zestawy pionowe

Łączenie okien w zestawy pionowe należy wykonywać zgodnie z dokumentacją projektową i zaleceniami producenta systemu.

Połączenia takie na ogół wymagają zamocowania dodatkowego poziomego elementu między ościeżnicami stykających się okien.

6. KONTROLA JAKOŚCI ROBÓT

6.1.4. Ogólne zasady kontroli jakości robót podano w ST „Wymagania ogólne” Kod CPV 45000000-7, pkt 6

6.1.5. Badania przed przystąpieniem do montażu okien i drzwi zewnętrznych i wewnętrznych

Przed przystąpieniem do montażu okien i drzwi należy ocenić stan ścian i przygotowania ościeży do robót montażowych oraz wykonać badania wyrobów i materiałów wykorzystywanych w tych robotach.

6.2.1. Odbiór robót poprzedzających wykonanie montażu okien i drzwi Przed przystąpieniem do montażu okien należy sprawdzić:

- prawidłowość wykonania ścian, zgodnie z odpowiednią szczegółową specyfikacją techniczną,
- rodzaj ościeży (z węgarkiem czy bez węgarka) oraz ich prawidłowość wykonania i stan wykończenia (otynkowane czy nieotynkowane), zgodnie z odpowiednimi szczegółowymi specyfikacjami technicznymi),
- zgodność wymiarów otworów z wymiarami projektowanymi,
- możliwość zabezpieczenia prawidłowego luzu na obwodzie pomiędzy ościeżem a ościeżnicą.

Wyniki badań powinny być porównane z wymaganiami podanymi w odpowiednich szczegółowych specyfikacjach technicznych oraz w pkt. 5 niniejszej specyfikacji i odnotowane w dzienniku budowy a także w formie protokołu kontroli podpisanego przez przedstawicieli inwestora (zamawiającego) oraz wykonawcy.

6.2.2. Badania materiałów i wyrobów

Przed rozpoczęciem montażu okien i drzwi balkonowych należy sprawdzić:

- zgodność okien i drzwi balkonowych oraz obróbek z aprobatą techniczną lub indywidualną

- dokumentacją techniczną w zakresie rozwiązań materiałowo-konstrukcyjnych i jakości wykonania,
- zgodność okien i drzwi balkonowych oraz obróbek z dokumentacją projektową i niniejszą specyfikacją techniczną,
- w protokole przyjęcia materiałów na budowę: czy dostawca dostarczył dokumenty świadczące o dopuszczeniu do obrotu i powszechnego lub jednostkowego zastosowania wyrobów używanych w robotach montażowych,
- stan opakowań (oryginalność, szczelność) oraz sposób przechowywania wyrobów i terminy przydatności materiałów uszczelniających.

6.3. Badania w czasie robót

Badania w czasie robót polegają na sprawdzeniu zgodności wykonywania robót montażowych z dokumentacją projektową, wymaganiami niniejszej specyfikacji i kartami technicznymi lub instrukcjami producentów. Badania te w szczególności powinny polegać na sprawdzeniu prawidłowości wykonania:

- podparcia progu ościeżnicy,
- zamocowania mechanicznego okna lub drzwi balkonowych na całym obwodzie ościeżnicy (zachowania odstępów między łącznikami mechanicznymi),
- izolacji termicznej szczeliny między oknem a ościeżem, ze szczególnym zwróceniem uwagi na wykonanie izolacji pod progiem ościeżnicy,
- uszczelnienia zewnętrznego i wewnętrznego szczeliny między oknem a ościeżem, ze szczególnym uwzględnieniem rodzaju zastosowanych materiałów uszczelniających i przestrzegania zaleceń technologicznych,
- obróbek progu drzwi balkonowych,
- osadzenia parapetu zewnętrznego i wewnętrznego.

Wyniki badań powinny być porównane z wymaganiami podanymi w pkt. 5 niniejszej specyfikacji, odnotowane w formie protokołu kontroli, wpisane do dziennika budowy i akceptowane przez inspektora nadzoru.

6.4. Badania w czasie odbioru robót

Badania w czasie odbioru robót przeprowadza się celem oceny czy spełnione zostały wszystkie wymagania dotyczące montażu okien i/lub drzwi, w szczególności w zakresie:

- zgodności z dokumentacją projektową, specyfikacją techniczną (szczegółową) wraz z wprowadzonymi zmianami naniesionymi w dokumentacji powykonawczej,
- jakości zastosowanych materiałów i wyrobów,
- prawidłowości oceny robót poprzedzających wykonanie montażu,
- jakości robót montażowych.

Przy badaniach w czasie odbioru robót należy wykorzystywać wyniki badań dokonanych przed przystąpieniem do robót i w trakcie ich wykonywania oraz zapisy w dzienniku budowy dotyczące wykonanych robót.

Badania sprawdzające jakość wbudowania okien i/lub drzwi balkonowych, według pkt. 5.4. Warunków technicznych wykonania i odbioru robót budowlanych. Część B – Roboty wykończeniowe, zeszyt 6 „Montaż okien i drzwi balkonowych”, wydanie ITB – 2006 rok:

- j) sprawdzenie zgodności z dokumentacją** – powinno być przeprowadzone przez porównanie wykonanych robót z dokumentacją projektową i specyfikacją techniczną wraz ze zmianami naniesionymi w dokumentacji powykonawczej; sprawdzenia zgodności dokonuje się na podstawie oględzin zewnętrznych oraz pomiarów długości i wysokości,
- k) sprawdzenie odchylenia od pionu i poziomu** – odchylenie od pionu i poziomu przy długości elementu do 3 m nie powinno przekraczać 1,5 mm/m,
- l) sprawdzenie różnicy długości przekątnych ościeżnicy i skrzydeł** – różnica długości przekątnych nie powinna być większa od 2 mm przy długości elementów do 2 m i 3 mm przy długości powyżej 2 m,
- m) sprawdzenie prawidłowości otwierania oraz zamykania** – otwieranie oraz zamykanie

skrzydeł powinno odbywać się płynnie i bez zahamowań, skrzydło nie powinno pod własnym ciężarem samoczynnie zamykać się lub otwierać,

11. sprawdzenie szczelności – zamknięte skrzydło powinno przylegać równomiernie do ościeżnicy zapewniając szczelność między tymi elementami,

12. sprawdzenie prawidłowości regulacji okuć.

Wyniki badań powinny być porównane z wymaganiami podanymi w pkt. 5. oraz opisane w dzienniku budowy i protokole podpisanym przez przedstawicieli inwestora (zamawiającego) oraz wykonawcy.

7. WYMAGANIA DOTYCZĄCE PRZEDMIARU I OBMIARU ROBÓT

7.1. Ogólne zasady przedmiaru i obmiaru podano w ST „Wymagania ogólne” Kod CPV 45000000-7, pkt 7

7.2. Szczegółowe zasady obmiaru robót montażowych okien i drzwi zewnętrznych i wewnętrznych
Powierzchnię okien i drzwi oblicza się w metrach kwadratowych:

8. SPOSÓB ODBIORU ROBÓT

g) Ogólne zasady odbioru robót podano w ST „Wymagania ogólne” Kod CPV 45000000-7, pkt 8

h) Odbiór robót zanikających i ulegających zakryciu

Przy wbudowywaniu okien i/lub drzwi elementami ulegającymi zakryciu są mocowanie ościeżnicy na całym obwodzie oraz izolacja termiczna i uszczelnienie (zewnątrzne, wewnętrzne) szczeliny między oknem a ościeżem. Odbiór tych prac musi być dokonany w trakcie montażu okien i drzwi balkonowych.

W trakcie odbioru należy przeprowadzić badania wymienione w pkt. 6.3. niniejszej specyfikacji, a wyniki tych badań porównać z wymaganiami określonymi w pkt. 5.3. i 5.5. niniejszej specyfikacji.

Jeżeli wszystkie pomiary i badania dały wynik pozytywny można uznać zamocowanie, uszczelnienie i izolację okna lub drzwi balkonowych za wykonane prawidłowo, tj. zgodnie z dokumentacją projektową oraz specyfikacją techniczną (szczegółową) i zezwolić na przystąpienie do dalszych prac (obsadzenie parapetów zewnętrznych i wewnętrznych, otynkowanie ościeży, montaż listew maskujących).

Jeżeli chociaż jeden wynik badania jest negatywny prace ulegające zakryciu nie powinny być odebrane. W takim przypadku należy ustalić zakres prac i rodzaje materiałów koniecznych do usunięcia nieprawidłowości. Po wykonaniu ustalonego zakresu prac należy ponownie przeprowadzić badania.

Wszystkie ustalenia związane z dokonaniem odbiorem robót ulegających zakryciu należy zapisać w dzienniku budowy lub protokole podpisanym przez przedstawicieli inwestora (inspektor nadzoru) i wykonawcy (kierownik budowy).

8.3. Odbiór częściowy

Odbiór częściowy polega na ocenie ilości i jakości wykonanej części robót. Odbioru częściowego robót dokonuje się dla zakresu określonego w dokumentach umownych, według zasad jak przy odbiorze ostatecznym robót.

Celem odbioru częściowego jest wczesne wykrycie ewentualnych usterek w realizowanych robotach i ich usunięcie przed odbiorem końcowym.

Odbiór częściowy robót jest dokonywany przez inspektora nadzoru w obecności kierownika budowy.

Protokół odbioru częściowego jest podstawą do dokonania częściowego rozliczenia robót (*jeżeli umowa taką formę przewiduje*).

8.4. Odbiór ostateczny (końcowy)

Odbiór końcowy stanowi ostateczną ocenę rzeczywistego wykonania robót w odniesieniu do ich zakresu (ilości), jakości i zgodności z dokumentacją projektową.

Odbiór ostateczny przeprowadza komisja powołana przez zamawiającego, na podstawie przedłożonych dokumentów, wyników badań oraz dokonanej oceny wizualnej.

Zasady i terminy powoływania komisji oraz czas jej działania powinna określać umowa.

Wykonawca robót obowiązany jest przedłożyć komisji następujące dokumenty:

- dokumentację projektową z naniesionymi zmianami dokonanymi w toku wykonywania robót,
- szczegółowe specyfikacje techniczne ze zmianami wprowadzonymi w trakcie wykonywania robót,
- dziennik budowy i książki obmiarów z zapisami dokonywanymi w toku prowadzonych robót,
- dokumenty świadczące o dopuszczeniu do obrotu i powszechnego zastosowania użytych materiałów i wyrobów budowlanych,
- protokoły odbioru robót ulegających zakryciu,
- protokoły odbiorów częściowych,
- karty techniczne lub instrukcje producentów odnoszące się do zastosowanych materiałów,
- wyniki ewentualnych badań laboratoryjnych i ekspertyz dokonanych na wniosek jednej ze stron umowy.

W toku odbioru komisja obowiązana jest zapoznać się przedłożonymi dokumentami, przeprowadzić badania zgodnie z wytycznymi podanymi w pkt. 6.4 niniejszej ST, porównać je z wymaganiami podanymi w dokumentacji projektowej i w pkt. 5. niniejszej specyfikacji technicznej oraz dokonać oceny wizualnej.

Montaż okien i/lub drzwi powinien być odebrany, jeżeli wszystkie wyniki badań są pozytywne, a dostarczone przez wykonawcę dokumenty są kompletne i prawidłowe pod względem merytorycznym.

Jeżeli chociażby jeden wynik badań był negatywny okna i/lub drzwi balkonowe nie powinny być przyjęte. W takim przypadku należy przyjąć jedno z następujących rozwiązań:

- jeżeli to możliwe należy ustalić zakres prac korygujących (np. wskazać na konieczność regulacji okuć), usunąć niezgodności robót montażowych z wymaganiami określonymi w dokumentacji projektowej i w pkt. 5. niniejszej specyfikacji technicznej oraz przedstawić okna i/lub drzwi balkonowe ponownie do odbioru,
- jeżeli odchylenia od wymagań nie zagrażają bezpieczeństwu użytkownika, funkcjonalności i trwałości okien i drzwi balkonowych zamawiający może wyrazić zgodę na dokonanie odbioru końcowego z jednoczesnym obniżeniem wartości wynagrodzenia w stosunku do ustaleń umownych,
- w przypadku, gdy nie są możliwe podane wyżej rozwiązania wykonawca zobowiązany jest do demontażu wadliwie wbudowanych okien i/lub drzwi balkonowych, zamontowania ich ponownie i powtórnego zgłoszenia do odbioru.

W przypadku niekompletności dokumentów odbiór może być dokonany po ich uzupełnieniu.

Z czynności odbioru sporządza się protokół podpisany przez przedstawicieli zamawiającego i wykonawcy. Protokół powinien zawierać:

- ustalenia podjęte w trakcie prac komisji,
- ocenę wyników badań,
- wykaz wad i usterek ze wskazaniem sposobu ich usunięcia,
- stwierdzenie zgodności lub niezgodności wykonania montażu okien i/lub drzwi z zamówieniem.

Protokół odbioru końcowego jest podstawą do dokonania rozliczenia końcowego pomiędzy zamawiającym a wykonawcą.

8.5. Odbiór po upływie okresu rękojmi i gwarancji

Celem odbioru po okresie rękojmi i gwarancji jest ocena stanu okien i/lub drzwi po użytkowaniu w tym okresie oraz ocena wykonywanych w tym czasie ewentualnych robót poprawkowych, związanych z usuwaniem zgłoszonych wad.

Odbiór po upływie okresu rękojmi i gwarancji jest dokonywany na podstawie oceny wizualnej oraz sprawdzenia prawidłowości otwierania oraz zamykania okien i/lub drzwi balkonowych, z uwzględnieniem zasad opisanych w pkt. 8.4. „Odbiór ostateczny (końcowy)”.

Pozytywny wynik odbioru pogwarancyjnego jest podstawą do zwrotu kaucji gwarancyjnej, negatywny do dokonania potrąceń wynikających z obniżonej jakości robót.

Przed upływem okresu gwarancyjnego zamawiający powinien zgłosić wykonawcy wszystkie zauważone wady w zamontowanych oknach i/lub drzwiach .

20. PODSTAWA ROZLICZENIA ROBÓT PODSTAWOWYCH, TYMCZASOWYCH I PRAC TOWARZYSZĄCYCH

14. Ogólne ustalenia dotyczące podstawy rozliczenia robót podano w ST „Wymagania ogólne” Kod CPV 45000000-7, pkt 9

15. Zasady rozliczenia i płatności

Rozliczenie montażu okien i/lub drzwi może być dokonane jednorazowo po wykonaniu pełnego zakresu robót i ich końcowym odbiorze lub etapami określonymi w umowie, po dokonaniu odbiorów częściowych robót.

Ostateczne rozliczenie umowy pomiędzy zamawiającym a wykonawcą następuje po dokonaniu odbioru pogwarancyjnego.

6.3.5. Podstawy rozliczenia wykonanego i odebranego zakresu montażu okien i/lub drzwi zewnętrznych i wewnętrznych

Podstawy rozliczenia montażu okien i/lub drzwi stanowią określone w dokumentach umownych (kosztorysie ofertowym) ceny jednostkowe i ilości wykonanych robót, potwierdzone przez zamawiającego.

Ceny jednostkowe montażu okien i/lub drzwi uwzględniają:

- przygotowanie stanowiska roboczego,
- dostarczenie do stanowiska roboczego materiałów, narzędzi i sprzętu,
- obsługę sprzętu,
- ustawienie i przestawienie drabin lub lekkich rusztowań przestawnych umożliwiających wykonanie robót na wysokości do 4 m, od poziomu podłogi lub terenu,
- zabezpieczenie elementów wymagających zabezpieczenia przed zanieczyszczeniem i uszkodzeniem,
- ocenę i przygotowanie ościeży, zgodnie z wymaganiami dokumentacji projektowej i szczegółowej specyfikacji technicznej,
- obsadzenie ościeżnic wraz z ich uszczelnieniem wewnętrznym, zewnętrznym oraz wykonaniem izolacji termicznej i akustycznej połączenia z ościeżem,
- obsadzenie parapetów zewnętrznych i wewnętrznych,
- obrobienie progów drzwi balkonowych,
- regulacja skrzydeł i okuć,
- obicie ćwierćwałkami lub listwami maskującymi bądź innymi materiałami wykończeniowymi,
- usunięcie wad i usterek oraz naprawienie uszkodzeń powstałych w czasie wykonywania robót,

- oczyszczenie miejsca pracy z materiałów zabezpieczających,
- usunięcie pozostałości, resztek i odpadów materiałów w sposób podany w szczegółowej specyfikacji technicznej (*opisać sposób usunięcia pozostałości i odpadów*),
- likwidację stanowiska roboczego,
- koszty pośrednie, zysk kalkulacyjny i ryzyko.

10. DOKUMENTY

ODNIESIENIA 10.1.Normy

PN-EN 107:2002 (U)

Metody badań okien – Badania mechaniczne. PN-EN

410:2001

Szkło w budownictwie – Określenie świetlnych i słonecznych właściwości oszklenia. PN-EN

410:2001/Ap1:2003

jw.

PN-EN 410:2001/Ap2:2003 jw.

PN-EN ISO 717-1:1999

Akustyka – Ocena izolacyjności akustycznej w budynkach i izolacyjności akustycznej elementów budowlanych – Izolacyjność od dźwięków powietrznych.

PN-EN ISO 717-1:1999/A1:2006 (U) jw.

PN-EN 1026:2001

Okna i drzwi – Przepuszczalność powietrza – Metoda badania. PN-EN

1027:2001

Okna i drzwi – Wodoszczelność – Metoda badania. PN-ENV

1187:2004

Metody badań oddziaływania ognia zewnętrznego na dachy. PN-ENV

1187:2004/A1:2006 (U)

jw.

PN-EN 1191:2002

Okna i drzwi – Odporność na wielokrotne otwieranie i zamykanie – Metoda badania. PN-EN

1522:2000

Okna, drzwi, żaluzje i zasłony – Kuloodporność – Wymagania i klasyfikacja. PN-EN

1523:2000

Okna, drzwi, żaluzje i zasłony – Kuloodporność – Metody badań. PN-ENV

1627:2006 (U)

Okna, drzwi, żaluzje – Odporność na włamanie – Wymagania i klasyfikacja. PN-ENV

1628:2006 (U)

Okna, drzwi, żaluzje – Odporność na włamanie – Metoda badania dla określenia odporności na obciążenie statyczne.

PN-ENV 1629:2006 (U)

Okna, drzwi, żaluzje – Odporność na włamanie – Metoda badania dla określenia odporności na obciążenie dynamiczne.

PN-ENV 1630:2006 (U)

Okna, drzwi, żaluzje – Odporność na włamanie – Metoda badania dla określenia odporności na próby włamania ręcznego.

PN-EN ISO 10077-1:2007

Cieplne właściwości użytkowe okien, drzwi i żaluzji – Obliczanie współczynnika przenikania ciepła – Część 1: Postanowienia ogólne.

PN-EN ISO 10077-2:2005

Cieplne właściwości użytkowe okien, drzwi i żaluzji – Obliczanie współczynnika przenikania ciepła – Część 2: Metoda komputerowa dla ram.

PN-EN 12207:2001

Okna i drzwi – Przepuszczalność powietrza – Klasyfikacja. PN-EN

12208:2001

Okna i drzwi – Wodoszczelność – Klasyfikacja. PN-EN

12210:2001

Okna i drzwi – Odporność na obciążenie wiatrem – Klasyfikacja.

PN-EN 12210:2001/AC:2006 jw.

PN-EN 12211:2001

Okna i drzwi – Odporność na obciążenie wiatrem – Metoda badania. PN-EN 12400:2004

Okna i drzwi – Trwałość mechaniczna – Wymagania i klasyfikacja. PN-EN 12365-1:2006

Okucia budowlane – Uszczelki i taśmy uszczelniające do drzwi, okien, żaluzji i ścian osłonowych – Część 1: Wymagania eksploatacyjne i klasyfikacja. PN-EN 12365-2:2006

Okucia budowlane – Uszczelki i taśmy uszczelniające do drzwi, okien, żaluzji i ścian osłonowych – Część 2: Metoda badania liniowej siły ściskającej. PN-EN 12365-3:2006

Okucia budowlane – Uszczelki i taśmy uszczelniające do drzwi, okien, żaluzji i ścian osłonowych – Część 3: Metoda badania powrotu poodkształceniowego. PN-EN 12365-4:2006

Okucia budowlane – Uszczelki i taśmy uszczelniające do drzwi, okien, żaluzji i ścian osłonowych – Część 4: Metoda badania powrotu poodkształceniowego po przyspieszonym starzeniu. PN-EN ISO 12567-1:2004

Ciepłne właściwości użytkowe okien i drzwi – Określanie współczynnika przenikania ciepła metodą skrzynki grzejnej – Część 1: Kompletne okna i drzwi.

PN-EN ISO 12567-2:2006

Ciepłne właściwości użytkowe okien i drzwi – Określanie współczynnika przenikania ciepła metodą skrzynki grzejnej – Część 2: Okna dachowe i inne okna wystające z płaszczyzny. PN-EN 13049:2004

Okna – Uderzenie ciałem miękkim i ciężkim – Metoda badania, wymagania dotyczące bezpieczeństwa i klasyfikacja. PN-EN 13115:2002

Okna – Klasyfikacja właściwości mechanicznych – Obciążenia pionowe, zwichrowanie i siły operacyjne. PN-EN 13123-1:2002 (U)

Okna, drzwi i żaluzje – Odporność na wybuch – Wymagania i klasyfikacja – Część 1: Rura uderzeniowa. PN-EN 13123-2:2004 (U)

Okna, drzwi i żaluzje – Odporność na wybuch – Wymagania i klasyfikacja – Część 2: Próba poligonowa. PN-EN 13124-1:2002 (U)

Okna, drzwi i żaluzje – Odporność na wybuch – Metoda badania – Część 1: Rura uderzeniowa. PN-EN 13124-2:2004 (U)

Okna, drzwi i żaluzje – Odporność na wybuch – Metoda badania – Część 2: Próba poligonowa. PN-EN 13141-1:2006

Wentylacja budynków – Badanie właściwości elementów/wyrobów do wentylacji mieszkań – Część 1: Urządzenia do przepływu powietrza, montowane w przegrodach zewnętrznych i wewnętrznych.

PN-EN 13363-1:2007 (U)

Urządzenia ochrony przeciwsłonecznej połączone z oszkleniem – Obliczanie współczynnika przenikania promieniowania słonecznego i światła – Część 1: Metoda uproszczona.

PN-EN 13363-2:2006

Urządzenia ochrony przeciwsłonecznej powiązane z oszkleniem – Obliczanie współczynnika przenikania całkowitej energii promieniowania słonecznego i światła – Część 2: Szczegółowa metoda obliczania.

PN-ENV 13420:2006 (U)

Okna – Zachowanie się pomiędzy dwoma różnymi klimatami – Metoda badania. PN-EN 13501-1:2007 (U)

Klasyfikacja ogniowa wyrobów budowlanych i elementów budynków – Część 1: Klasyfikacja na podstawie badań reakcji na ogień.

PN-EN 13501-5:2006

Klasyfikacja ogniowa wyrobów budowlanych i elementów budynków – Część 5: Klasyfikacja na podstawie wyników badań oddziaływania ognia zewnętrznego na dachy.

PN-EN 13501-5:2006/AC:2007 jw.

PN-EN 14608:2006

Okna – Oznaczanie odporności na obciążenia w płaszczyźnie skrzydła. PN-EN 14609:2006

Okna – Oznaczanie odporności na skręcanie statyczne. PN-EN 14351-1:2006

Okna i drzwi – Norma wyrobu, właściwości eksploatacyjne – Część 1: Okna i drzwi zewnętrzne bez właściwości dotyczących odporności ogniowej i/lub dymoszczelności.

PN-EN 20140-3:1999

Akustyka – Pomiar izolacyjności akustycznej w budynkach i izolacyjności akustycznej elementów budowlanych – Pomiar laboratoryjny izolacyjności od dźwięków powietrznych elementów budowlanych.

PN-EN 20140-3:1999/A1:2007 jw.

PN-77/B-02011

Obciążenia w obliczeniach statycznych – Obciążenie wiatrem. PN-B-02151-3:1999

Akustyka budowlana – Ochrona przed hałasem pomieszczeń w budynkach – Izolacyjność akustyczna przegród w budynkach oraz izolacyjność akustyczna elementów budowlanych – Wymagania.

PN-B-05000:1996

Okna i drzwi – Pakowanie, przechowywanie i transport. PN-B-10201:1998

Stołarka budowlana – Drzwi drewniane listwowe wewnętrzne. PN-B-10222:1998

Stołarka budowlana – Okna drewniane krosnowe do piwnic i poddaszy. PN-B-91000:1996

Stołarka budowlana – Okna i drzwi – Terminologia. PN-75/B-94000

Okucia budowlane – Podział.

10.2. Ustawy

- Ustawa z dnia 16 kwietnia 2004 r. o wyrobach budowlanych (Dz. U. z 2004 r. Nr 92, poz. 881).
- Ustawa z dnia 30 sierpnia 2002 r. o systemie oceny zgodności (tekst jednolity Dz. U. z 2004 Nr 204, poz. 2087 z późn. zmianami).
- Ustawa z dnia 11 stycznia 2001 r. o substancjach i preparatach chemicznych (Dz. U. z 2001 Nr 11, poz. 84 z późn. zmianami).

10.3. Rozporządzenia

- Rozporządzenie Ministra Infrastruktury z dnia 02.09.2004 r. w sprawie szczegółowego

- zakresu i formy dokumentacji projektowej, specyfikacji technicznych wykonania i odbioru robót budowlanych oraz programu funkcjonalno-użytkowego (Dz. U. z 2004 r. Nr 202, poz. 2072, zmiana Dz. U. z 2005 r. Nr 75, poz. 664).
- Rozporządzenie Ministra Infrastruktury z dnia 03.07.2003 r. w sprawie szczegółowego zakresu i formy projektu budowlanego (Dz. U. z 2003 r. Nr 120, poz. 1133).
 - Rozporządzenie Ministra Infrastruktury z dnia 26.06.2002 r. w sprawie dziennika budowy, montażu i rozbiórki, tablicy informacyjnej oraz ogłoszenia zawierającego dane dotyczące bezpieczeństwa pracy i ochrony zdrowia (Dz. U. z 2002 r. Nr 108, poz. 953 z późniejszymi zmianami).
 - Rozporządzenie Ministra Infrastruktury z dnia 11 sierpnia 2004 r. w sprawie sposobów deklarowania zgodności wyrobów budowlanych oraz sposobu znakowania ich znakiem budowlanym (Dz. U. z 2004 r. Nr 198, poz. 2041 z późn. zmianami).
 - Rozporządzenie Ministra Infrastruktury z dnia 11 sierpnia 2004 r. w sprawie systemów oceny zgodności, wymagań, jakie powinny spełniać notyfikowane jednostki uczestniczące w ocenie zgodności, oraz sposobu oznaczania wyrobów budowlanych oznakowaniem CE (Dz. U. z 2004 r. Nr 195, poz. 2011).
 - Rozporządzenie Ministra Infrastruktury z dnia 23 czerwca 2003 r. w sprawie informacji dotyczącej bezpieczeństwa i ochrony zdrowia oraz planu bezpieczeństwa i ochrony zdrowia (Dz. U. z 2003 r. Nr 120, poz. 1126).
 - Rozporządzenie Ministra Infrastruktury z dnia 12 kwietnia 2002 r. w sprawie warunków technicznych, jakim powinny odpowiadać budynki i ich usytuowanie (Dz. U. z 2002 r. Nr 75, poz. 690 z późn. zmianami).
 - Rozporządzenie Ministra Zdrowia z dnia 13 listopada 2007 r. w sprawie karty charakterystyki.
 - Rozporządzenie Ministra Zdrowia z dnia 2 września 2003 r. w sprawie oznakowania opakowań substancji niebezpiecznych i preparatów niebezpiecznych (Dz. U. z 2003 r. Nr 173, poz. 1679 z późn. zmianami).

10.4. Inne dokumenty i instrukcje

- Specyfikacja techniczna wykonania i odbioru robót budowlanych – Wymagania ogólne Kod CPV 45000000-7, wydanie II OWEOB Promocja – 2005 rok.
- Warunki techniczne wykonania i odbioru robót budowlanych, Część B – Roboty wykończeniowe, Zeszyt 6 „Montaż okien i drzwi balkonowych”, wydanie ITB – 2006 rok.
- Warunki techniczne wykonania i odbioru robót budowlanych, tom 1, część 4, wydanie Arkady – 1990 rok.

POKRYWANIE PODŁÓG I ŚCIAN

(Kod CPV 45430000-0)

CZEŚĆ OGÓLNA

1.3.24. Nazwa nadana zamówieniu przez zamawiającego

Budowa budynku mieszkalnego wielorodzinnego z usługami.

1.3.25. Przedmiot ST

Przedmiotem niniejszej specyfikacji technicznej (ST) są wymagania dotyczące wykonania i odbioru robót posadzkowych i okładzinowych z płytek przy użyciu kompozycji klejowych z mieszanek przygotowanych fabrycznie.

1.3. Zakres stosowania ST

Standardowa specyfikacja techniczna (ST) stanowi podstawę jako dokument przetargowy i kontraktowy przy zlecaniu i realizacji robót wymienionych w pkt. 1.1.

Odstępstwa od wymagań podanych w niniejszej specyfikacji mogą mieć miejsce tylko w przypadkach prostych robót o niewielkim znaczeniu, dla których istnieje pewność, że podstawowe wymagania będą spełnione przy zastosowaniu metod wykonania wynikających z doświadczenia oraz uznanych reguł i zasad sztuki budowlanej oraz przy uwzględnieniu przepisów bhp.

1.4. Przedmiot i zakres robót objętych ST

Roboty, których dotyczy specyfikacja, obejmują wszystkie czynności mające na celu wykonanie:

- pokrycie podłóg płytkami (posadzki), które stanowią wierzchni element warstw podłogowych,
- pokrycie ścian płytkami (okładziny), które stanowią warstwę ochronną i kształtującą formę architektoniczną okładanych elementów.

Specyfikacja obejmuje wykonanie posadzek i okładzin przy użyciu kompozycji klejowych z mieszanek przygotowanych fabrycznie.

Zakres opracowania obejmuje określenie wymagań odnośnie własności materiałów, wymagań i sposobów oceny podłoża, wykonanie posadzek i okładzin wewnętrznych i zewnętrznych z płytek, oraz ich odbiory.

Specyfikacja nie obejmuje wykładzin i okładzin chemoodpornych oraz wykonywanych według metod opatentowanych lub innych zaprojektowanych indywidualnie dla konkretnego obiektu.

1.5. Określenia podstawowe, definicje

Określenia podane w niniejszej Specyfikacji są zgodne z odpowiednimi normami oraz określeniami podanymi w ST „Wymagania ogólne” Kod CPV 45000000-7, pkt 1.4, a także podanymi poniżej:

Podłoże – element budynku, na powierzchni którego wykonane będą roboty posadzkowe i okładzinowe z płytek.

Warstwa wyrównawcza – warstwa wykonana w celu wyeliminowania nierówności lub różnic poziomów powierzchni podłoża.

Warstwa wygładzająca – cienka warstwa wykonana dla uzyskania gładkiej powierzchni podłoża.

Warstwa gruntująca – powłoka wzmacniająca i uszczelniająca podłoże oraz zwiększająca przyczepność powłoki ochronnej.

Faseta – wyoblenie wykonane na połączeniu powierzchni poziomych i pionowych.

1.6. Ogólne wymagania dotyczące robót posadzkowych i okładzinowych

Wykonawca robót jest odpowiedzialny za jakość ich wykonania oraz za zgodność z dokumentacją projektową, specyfikacjami technicznymi i poleceniami Inspektora nadzoru. Ogólne powszechnie stosowane wymagania dotyczące robót podano w ST „Wymagania ogólne” Kod CPV 45000000-7, pkt. 1.5.

1.7. Dokumentacja robót posadzkowych i okładzinowych

Roboty posadzkowe i okładzinowe należy wykonać na podstawie dokumentacji, której wykaz oraz podstawy prawne sporządzenia podano w ST „Wymagania ogólne” Kod CPV 45000000-7, pkt. 1.6.

Przy wykonywaniu tych robót należy wykorzystać także:

Instrukcji wykonania i montażu producenta

Uwaga: Wymienić inne, dodatkowe opracowania dokumentacyjne jeżeli zostały opracowane i są niezbędne do właściwego wykonania robót.

Dokumentacja wykonania robót posadzkowych i okładzinowych powinna zawierać co najmniej następujące informacje i rozwiązania dotyczące:

- materiałów do wykonywania posadzek i okładziny z płytek,
- lokalizacji i warunków użytkowania,
- rodzaju i stanu podłoża pod posadzki i okładziny. W projekcie powinny być zawarte:
 - wymagania dla podłoża, ewentualnie sposób jego wykonania lub naprawy, z wyszczególnieniem materiałów do napraw,
 - specyfikacje materiałów do wykonania posadzek i okładzin z powołaniem się na odpowiednie dokumenty odniesienia (normy, aprobaty techniczne),
 - sposoby wykonania posadzek i okładzin z płytek z uwzględnieniem szerokości spoin i sposobu wykończenia,
 - kolorystyka i wzornictwo układanych płytek,
 - wymagania i warunki odbioru wykonanej posadzki i okładziny,
 - zasady konserwacji posadzek i okładzin.

1.8. Nazwy i kody robót objętych zamówieniem

Grupy robót, klasy robót lub kategorie robót:

– Posadzki

– _____

– _____

2. WYMAGANIA DOTYCZĄCE WŁAŚCIWOŚCI MATERIAŁÓW

1.4.42. Ogólne wymagania dotyczące właściwości materiałów, ich pozyskiwania i składowania podano w ST „Wymagania ogólne” Kod CPV 45000000-7, pkt 2

Wykonawca obowiązany jest posiadać na budowie pełną dokumentację dotyczącą składanych na budowie materiałów przeznaczonych do wykonania robót posadzkowych i okładzinowych.

2.2. Rodzaje materiałów

Wszystkie materiały do wykonania robót posadzkowych i okładzinowych z płytek powinny odpowiadać wymaganiom zawartym w dokumentach odniesienia (normach, aprobaty technicznych).

2.2.1. Płyty i płytki

Płytki powinny odpowiadać następującej normie:

- PN-EN 14411:2005 – Płytki i płyty ceramiczne – Definicja, klasyfikacja, charakterystyki i znakowanie.

Rodzaj płytek i ich parametry techniczne musi określać dokumentacja projektowa. Szczególnie dotyczy to płytek dla których muszą być określone takie parametry jak np. stopień ścieralności, mrozoodporność i twardość.

2.2.2. Kompozycje klejące i zaprawy

Kompozycje klejące do mocowania płytek muszą spełniać wymagania normy PN-EN 12004:2002 lub odpowiednich aprobat technicznych.

Zaprawy do spoinowania muszą spełniać wymagania odpowiednich aprobat technicznych lub norm.

2.2.3. Materiały pomocnicze

Materiały pomocnicze do wykonywania posadzek i okładzin z płytek to:

- listwy dylatacyjne i wykończeniowe,
- środki ochrony płytek i spoin,
- środki do usuwania zanieczyszczeń,
- środki do konserwacji posadzek i okładzin.

Wszystkie ww. materiały muszą mieć własności techniczne określone przez producenta lub odpowiednie aprobaty techniczne.

2.2.3. Woda

Do przygotowania kompozycji klejących zapraw klejowych i mas do spoinowania stosować należy wodę odpowiadającą wymaganiom normy PN-EN 1008:2004 „Woda zarobowa do betonu. Specyfikacja pobierania próbek, badania i ocena przydatności wody zarobowej, do betonu, w tym wody odzyskanej z procesów produkcji betonu”. Bez badań laboratoryjnych może być stosowana wodociągowa woda pitna.

2.3. Warunki przyjęcia na budowę materiałów i wyrobów do robót posadzkowych i okładzinowych z płytek

Materiały i wyroby mogą być przyjęte na budowę, jeśli spełniają następujące warunki:

- są zgodne z ich wyszczególnieniem i charakterystyką podaną w dokumentacji projektowej i specyfikacji technicznej (szczegółowej),
- są właściwie opakowane, firmowo zamknięte (bez oznak naruszenia zamknięć) i oznakowane (pełna nazwa wyrobu, ewentualnie nazwa handlowa oraz symbol handlowy wyrobu),
- spełniają wymagane właściwości wskazane odpowiednimi dokumentami odniesienia,
- producent dostarczył dokumenty świadczące o dopuszczeniu do obrotu i powszechnego lub jednostkowego zastosowania wyrobów oraz karty techniczne (katalogowe) wyrobów lub firmowe wytyczne (zalecenia) stosowania wyrobów,
- spełniają wymagania wynikające z ich terminu przydatności do użycia (termin zakończenia robót pokrywowych powinien się kończyć przed zakończeniem podanych na opakowaniach terminów przydatności do stosowania odpowiednich wyrobów),

Niedopuszczalne jest stosowanie do robót posadzkowych i okładzinowych z płytek materiałów nieznanego pochodzenia.

Przyjęcie materiałów i wyrobów na budowę powinno być potwierdzone wpisem do dziennika budowy lub protokołem przyjęcia materiałów.

2.4. Warunki przechowywania materiałów i wyrobów do robót posadzkowych i okładzinowych

Wszystkie materiały i wyroby powinny być przechowywane i magazynowane zgodnie z instrukcją producenta oraz wymaganiami odpowiednich dokumentów odniesienia tj. norm bądź aprobat technicznych.

Pomieszczenie magazynowe do przechowywania wyrobów opakowanych powinno być kryte, suche oraz zabezpieczone przed zawilgoceniem, opadami atmosferycznymi, przemarzeniem i przed działaniem promieni słonecznych.

Wyroby konfekcjonowane powinny być przechowywane w oryginalnych, zamkniętych opakowaniach w temperaturze powyżej +5°C a poniżej +35°C. Wyroby pakowane w worki powinny być układane na paletach lub drewnianej wentylowanej podłodze, w ilości warstw nie większej niż 10.

Jeżeli nie ma możliwości poboru wody na miejscu wykonywania robót, to wodę należy przechowywać w szczelnych i czystych pojemnikach lub cysternach. Nie wolno przechowywać wody w opakowaniach po środkach chemicznych lub w takich, w których wcześniej przetrzymywano materiały mogące zmienić skład chemiczny wody.

1.5.10. WYMAGANIA DOTYCZĄCE SPRZĘTU, MASZYN I NARZĘDZI

1.5.6. Ogólne wymagania dotyczące sprzętu podano w ST „Wymagania ogólne” Kod CPV 45000000-7, pkt 3

1.5.7. Sprzęt i narzędzia do wykonywania robót posadzkowych i okładzinowych

Do wykonywania robót posadzkowych i okładzinowych należy stosować:

- szczotki włosiane lub druciane do czyszczenia podłoża,
- szpachle i pace metalowe lub z tworzyw sztucznych,
- narzędzia lub urządzenia mechaniczne do cięcia płytek,
- pace ząbkowane stalowe lub z tworzyw sztucznych o wysokości ząbków 6-12 mm do rozprowadzania kompozycji klejących,
- łaty do sprawdzania równości powierzchni,
- poziomnice,
- mieszadła koszyzkowe napędzane wiertarką elektryczną oraz pojemniki do przygotowania kompozycji klejących,
- pace gumowe lub z tworzyw sztucznych do spoinowania,
- gąbki do mycia i czyszczenia,
- wkładki (krzyżki) dystansowe.

1.5.12. WYMAGANIA DOTYCZĄCE TRANSPORTU

1.5.11. Ogólne wymagania dotyczące transportu podano w ST „Wymagania ogólne” Kod CPV 45000000-7, pkt 4

1.5.12. Wymagania szczegółowe dotyczące transportu materiałów i wyrobów do robót posadzkowych i okładzinowych

Załadunek i wyładunek wyrobów w opakowaniach, ułożonych na paletach należy prowadzić sprzętem mechanicznym.

Załadunek i wyładunek wyrobów w opakowaniach układanych luzem wykonuje się ręcznie. Ręczny załadunek zaleca się prowadzić przy maksymalnym wykorzystaniu sprzętu i narzędzi pomocniczych takich jak: chwytaki, wciągniki, wózki.

Środki transportu do przewozu materiałów i wyrobów workowanych muszą umożliwiać zabezpieczenie tych wyrobów przed zawilgoceniem, przemarzeniem, przegrzaniem i zniszczeniem mechanicznym. Materiały płynne pakowane w pojemniki, kontenery itp. należy chronić przed przemarzeniem, przegrzaniem i zniszczeniem mechanicznym.

Jeżeli nie istnieje możliwość poboru wody na miejscu wykonania robót, to wodę należy dowozić w szczelnych i czystych pojemnikach lub cysternach. Nie wolno przewozić wody w opakowaniach po środkach chemicznych lub w takich, w których wcześniej przetrzymywano inne płyny bądź substancje mogące zmienić skład chemiczny wody.

Transport materiałów wykorzystywanych w innych robotach budowlanych nie może odbywać się po wcześniej wykonanych posadzkach.

WYMAGANIA DOTYCZĄCE WYKONANIA ROBÓT

5.1. Ogólne zasady wykonania robót podano w ST „Wymagania ogólne” Kod CPV 45000000-7, pkt 5

5.2. Warunki przystąpienia do robót

5.2.1. Przed przystąpieniem do wykonywania posadzek i okładzin z płytek powinny być zakończone:

- wszystkie roboty stanu surowego łącznie z wykonaniem podłogi, warstw konstrukcyjnych i izolacji podłóg,
- roboty instalacji sanitarnych, centralnego ogrzewania, elektrycznych i innych np. technologicznych (szczególnie dotyczy to instalacji podpodłogowych),
- wszystkie bruzdy, kanały i przebiegi naprawione i wykończone tynkiem lub masami naprawczymi.

11) Przystąpienie do tych robót powinno nastąpić po okresie osiadania i skurczu elementów konstrukcji budynku, tj. po upływie 4 miesięcy po zakończeniu budowy stanu surowego.

5.2.3. Roboty posadzkowe i okładzinowe należy wykonywać w temperaturach nie niższych niż +5 st.C i temperatura ta powinna utrzymywać się w ciągu całej doby.

5.2.4. Wykonane posadzki i okładziny należy w ciągu pierwszych dwóch dni po ułożeniu chronić przed nasłonecznieniem i przewiewem.

5.3. Wykonanie posadzek z płytek

5.3.1. Podłoża

Podłoża pod posadzki z płytek może stanowić beton lub zaprawa cementowa.

Podkłady betonowe powinny być wykonane z betonu co najmniej klasy B-20 i grubości minimum 50 mm.

Podkłady z zaprawy cementowej powinny mieć wytrzymałość na ściskanie minimum 12 MPa, a na zginanie minimum 3 MPa.

Minimalne grubości podkładów z zaprawy cementowej powinny wynosić:

- podkłady związane z podłożem – 25 mm,
- podkłady na izolacji przeciwwilgociowej – 35 mm,
- podkłady „pływające” (na warstwie izolacji cieplnej lub akustycznej) – 40 mm.

Powierzchnia podkładu powinna być zatarta na ostro, bez raków, pęknięć i ubytków, czysta, pozbawiona resztek starych posadzek i odpylona. Niedopuszczalne są zabrudzenia bitumami, farbami i środkami antyadhezyjnymi.

Dopuszczalne odchylenie powierzchni podkładu od płaszczyzny poziomej nie może przekraczać 5 mm na całej długości łąki kontrolnej o długości 2 m.

W podkładzie należy wykonać, zgodnie z projektem, spadki i szczeliny dylatacji konstrukcyjnej i przeciwskurczowej. Na zewnątrz budynku powierzchnia dylatowanych pól nie powinna przekraczać 10 m², a maksymalna długość boku nie większa niż 3,5 m.

Wewnątrz budynku pola dylatacyjne powinny mieć wymiary nie większe niż 5x6 m. Dylatacje powinny być wykonane w miejscach dylatacji budynku, wokół fundamentów pod maszyny, słupów konstrukcyjnych oraz w styku różnych rodzajów posadzek. Szczegółowe informacje o układzie warstw podłogowych, wielkości i kierunkach spadków, miejsc wykonania dylatacji, osadzenia wpustów i innych elementów powinny być podane w dokumentacji projektowej.

Szczeliny dylatacyjne powinny być wypełnione materiałem wskazanym w projekcie.

Dla poprawienia jakości i zmniejszenia ryzyka powstania pęknięć skurczowych zaleca się zbrojenie podkładów betonowych stalowym zbrojeniem rozproszonym lub wzmocnienie podkładów cementowych włóknem polipropylenowym.

Dużym ułatwieniem przy wykonywaniu posadzek z płytek ma zastosowanie bezpośrednio pod wykładzinę warstwy z masy samopoziomującej. Warstwy („wylewki”) samopoziomujące wykonuje się z

gotowych fabrycznie sporządzonych mieszanek ściśle według instrukcji producenta. Wykonanie tej warstwy podnosi koszt podłogi, powoduje jednak oszczędność kleju.

5.3.2. Układanie posadzek z płytek

Przed przystąpieniem do zasadniczych robót posadzkowych należy przygotować wszystkie niezbędne materiały, narzędzia i sprzęt, posegregować płytki według wymiarów, gatunku i odcieni oraz rozplanować sposób układania płytek.

Położenie płytek należy rozplanować uwzględniając ich wielkość i szerokość spoin. Na jednej płaszczyźnie płytki powinny być rozmieszczone symetrycznie a skrajne powinny mieć jednakową szerokość większą niż połowa płytki. Szczególnie starannego rozplanowania wymaga posadzka zawierająca określone w dokumentacji wzory lub składająca się z różnego rodzaju i wielkości płytek.

Wybór kompozycji klejących zależy od rodzaju płytek i podłoża oraz wymagań stawianych podłodze. Kompozycja (zaprawa) klejąca musi być przygotowana zgodnie z instrukcją producenta.

Układanie płytek rozpoczyna się od najbardziej eksponowanego narożnika w pomieszczeniu lub od wyznaczonej linii.

Kompozycję klejącą nakłada się na podłoże gładką krawędzią pacy a następnie „przeczesuje” się zębatą krawędzią ustawioną pod kątem około 50°. Kompozycja klejąca powinna być nałożona równomiernie i pokrywać całą powierzchnię podłoża. Wielkość zębów pacy zależy od wielkości płytek. Prawidłowo dobrane wielkość zębów i konsystencja kompozycji klejącej sprawiają, że kompozycja nie wypływa z pod płytek i pokrywa minimum 65% powierzchni płytki.

Zaleca się stosować następujące wielkości zębów pacy w zależności od wielkości płytek:

- 50 x 50 mm – 3 mm
- 100 x 100 mm – 4 mm
- 150 x 150 mm – 6 mm
- 200 x 200 mm – 6 mm
- 250 x 250 mm – 8 mm
- 300 x 300 mm – 10 mm
- 400 x 400 mm – 12 mm.

Powierzchnia z nałożoną warstwą kompozycji klejącej powinna wynosić około 1 m² lub pozwolić na wykonanie wykładziny w ciągu około 10-15 minut.

Grubość warstwy kompozycji klejącej zależy od rodzaju i równości podłoża oraz rodzaju i wielkości płytek i wynosi średnio około 6-8 mm.

Po nałożeniu kompozycji klejącej układa się płytki od wyznaczonej linii lub wybranego narożnika. Nakładając pierwszą płytkę należy ją lekko przesunąć po podłożu (około 1 cm), ustawić w żądanej pozycji i docisnąć dla uzyskania przyczepności kleju do płytki. Następne płytki należy dołożyć do sąsiednich, docisnąć i mikroruchami odsunąć na szerokość spoiny. Dzięki dużej przyczepności świeżej kompozycji klejowej po dociśnięciu płytki uzyskuje się efekt „przyssania”. Większe płytki zaleca się dobijać młotkiem gumowym.

W przypadku płytek układanych na zewnątrz warstwa kompozycji klejącej powinna pokrywać całą powierzchnię płytki. Można to osiągnąć nakładając dodatkowo ciekłą warstwę kleju na spodnią powierzchnię przyklejanych płytek.

Dla uzyskania jednakowej wielkości spoin stosuje się wkładki (krzyżyki) dystansowe. Zaleca się następujące szerokości spoin przy płytkach o długości boku:

- do 100 mm – około 2 mm
- od 100 do 200 mm – około 3 mm
- od 200 do 600 mm – około 4 mm

– powyżej 600 mm – około 5-20 mm.

Przed całkowitym stwardnieniem kleju ze spoin pomiędzy płytkami należy usunąć jego nadmiar, można też usunąć wkładki dystansowe.

W trakcie układania płytek należy także mocować listwy dylatacyjne i wykończeniowe.

Po ułożeniu płytek na podłożu wykonuje się cokoły. Szczegóły cokołu powinna określać dokumentacja projektowa. Dla cokołów wykonywanych z płytek identycznych jak dla wykładziny podłogi stosuje się takie same kleje i zaprawy do spoinowania.

Do spoinowania płytek można przystąpić nie wcześniej niż po 24 godzinach od ułożeniu płytek. Dokładny czas powinien być określony przez producenta w instrukcji stosowania zaprawy klejowej.

W przypadku gdy krawędzie płytek są nasiąkliwe przed spoinowaniem należy zwilżyć je mokrym pędzlem (wodą).

Spoinowanie wykonuje się rozprowadzając zaprawę do spoinowania (zaprawę fugową) po powierzchni posadzki pacą gumową. Zaprawę należy dokładnie wcisnąć w przestrzenie między płytkami ruchami prostopadłymi i ukośnymi do krawędzi płytek. Nadmiar zaprawy zbiera się z powierzchni płytek wilgotną gąbką. Świeżą zaprawę można dodatkowo wygładzić zaokrąglonym narzędziem i uzyskać wklęsły kształt spoiny. Płaskie spoiny uzyskuje się poprzez przetarcie zaprawy pacą z naklejoną gładką gąbką. Jeżeli w pomieszczeniach występuje wysoka temperatura i niska wilgotność powietrza należy zapobiec zbyt szybkiemu wysychaniu spoin poprzez lekkie zwilżanie ich wilgotną gąbką.

Przed przystąpieniem do spoinowania zaleca się sprawdzić czy pigment spoiny nie brudzi trwale powierzchni płytek. Szczególnie dotyczy to płytek nieszkliwionych i innych o powierzchni porowatej.

Dla podniesienia jakości posadzki i zwiększenia odporności na czynniki zewnętrzne po stwardnieniu spoiny mogą być powleczone specjalnymi preparatami impregnującymi. Impregnowane mogą być także płytki.

5.4. Wykonanie okładzin

5.4.1. Podłoża pod okładzinę

Podłożem pod okładzinę ceramiczne mocowane na kompozycjach klejowych mogą być:

- ściany betonowe,
- otynkowane mury z elementów drobno wymiarowych,
- płyty gipsowo kartonowe.

Przed przystąpieniem do robót okładzinowych należy sprawdzić prawidłowość przygotowania podłoża.

Podłoża betonowe powinny być czyste, odpylone, pozbawione resztek środków antyadhezyjnych i starych powłok, bez raków, pęknięć i ubytków.

Połączenia i spoiny między elementami prefabrykowanymi powinny być płaskie i równe. W przypadku wystąpienia nierówności należy je zeszlifować, a ubytki i uskoki wyrównać zaprawą cementową lub specjalnymi masami naprawczymi.

W przypadku ścian z elementów drobno wymiarowych tynk powinien być dwuwarstwowy (obrzutka i narzut) zatarty na ostro, wykonany z zaprawy cementowej lub cementowo-wapiennej marki M4-M7. W przypadku okładzin wewnętrznych ściana z elementów drobnowymiarowych może być otynkowana tynkiem gipsowym zatartym na ostro marki M4-M7.

W przypadku podłoży nasiąkliwych zaleca się zagruntowanie preparatem gruntującym (zgodnie z instrukcją producenta).

W zakresie wykonania powierzchni i krawędzi podłoża powinno spełniać następujące wymagania:

- powierzchnia czysta, niepyłaca, bez ubytków i tłustych plam, oczyszczona ze starych powłok malarskich,
- odchylenie powierzchni tynku od płaszczyzny oraz odchylenie krawędzi od linii prostej, mierzone łąką kontrolną o długości 2 m, nie może przekraczać 3 mm przy liczbie odchyłek nie

- większej niż 3 na długości łąty,
- odchylenie powierzchni od kierunku pionowego nie może być większe niż 4 mm na wysokości kondygnacji,
 - odchylenie powierzchni od kierunku poziomego nie może być większe niż 2 mm na 1 m.

Nie dopuszcza się wykonywania okładzin mocowanych na kompozycjach klejących ułożonych na podłożach pokrytych starymi powłokami malarskimi, tynkiem z zaprawy cementowej, cementowo-wapiennej, wapiennej i gipsowej marki niższej niż M4.

5.4.2. Układanie płytek (okładzin)

Przed przystąpieniem do zasadniczych robót okładzinowych należy przygotować wszystkie niezbędne materiały, narzędzia i sprzęt, posegregować płytki według, wymiarów, gatunku i odcieni oraz rozplanować sposób układania płytek. Położenie płytek należy rozplanować uwzględniając ich wielkość i przyjętą szerokość spoin. Na jednej ścianie płytki powinny być rozmieszczone symetrycznie a skrajne powinny mieć jednakową szerokość, większą niż połowa płytki. Szczególnie starannego rozplanowania wymaga okładzina zawierająca określone w dokumentacji wzory lub składa się z różnego rodzaju i wielkości płytek.

Przed układaniem płytek na ścianie należy zamocować prostą, gładką łątę drewnianą lub aluminiową. Do usytuowania łąty należy użyć poziomnicy. łątę mocuje się na wysokości cokołu lub drugiego rzędu płytek. Następnie przygotowuje się (zgodnie z instrukcją producenta) kompozycję klejącą. Wybór kompozycji zależy od rodzaju płytek i podłoża oraz wymagań stawianych okładzinie.

Kompozycję klejącą nakłada się na podłoże gładką krawędzią pacy a następnie „przeczesuje” się powierzchnię zębatą krawędzią ustawioną pod kątem około 50°. Kompozycja klejąca powinna być rozłożona równomiernie i pokrywać całą powierzchnię podłoża. Wielość zębów pacy zależy od wielkości płytek. Prawdopodobnie dobrana wielość zębów i konsystencja kompozycji sprawiają, że kompozycja nie wypływa z pod płytek i pokrywa minimum 65% powierzchni płytki.

Zalecane wielkości zębów pacy w zależności od wymiarów płytek podano w pkt. 5.3.2.

Powierzchnia z nałożoną warstwą kompozycji klejącej powinna wynosić około 1 m² lub pozwolić na wykonanie okładziny w ciągu około 10-15 minut.

Grubość warstwy kompozycji klejącej w zależności od rodzaju i równości podłoża oraz rodzaju i wielkości płytek wynosi około 4-6 mm.

Układanie płytek rozpoczyna się od dołu w dowolnym narożniku, jeżeli wynika z rozplanowania, że powinna znaleźć się tam cała płytka. Jeśli pierwsza płytka ma być docinana, układanie należy zacząć od przyklejenia drugiej całej płytki w odpowiednim dla niej miejscu.

Układanie płytek polega na ułożeniu płytki na ścianie, dociśnięciu i „mikroruchami” ustawieniu na właściwym miejscu przy zachowaniu wymaganej wielkości spoiny. Dzięki dużej przyczepności świeżej zaprawy klejowej po dociśnięciu płytki uzyskuje się efekt „przyssania”. Płytki o dużych wymiarach zaleca się dobijać młotkiem gumowym.

Pierwszy rząd płytek, tzw. cokołowy, układa się zazwyczaj po ułożeniu wykładziny podłogowej. Płytki tego pasa zazwyczaj trzeba przycinać na odpowiednią wysokość.

Dla uzyskania jednakowej wielkości spoin stosuje się wkładki (krzyżyki) dystansowe.

Zalecane szerokości spoin w zależności od wymiarów płytek podano w pkt. 5.3.2.

Przed całkowitym stwardnieniem kleju ze spoin należy usunąć jego nadmiar, można też usunąć wkładki dystansowe.

W trakcie układania płytek należy także mocować listwy wykończeniowe oraz inne elementy jak np. drzwiczki rewizyjne szachtów instalacyjnych.

Drobne płytki (tzw. mozaikowe) są powierzchnią licową naklejane na papier przez co możliwe jest klejenie nie pojedynczej płytki lecz większej ilości. W trakcie klejenia płytki te dociska się do ściany deszczułką do uzyskania wymaganej powierzchni lica. W przypadku układania powierzchni krzywych (np. słupów) należy używać odpowiednich szablonów dociskowych. Po związaniu kompozycji klejącej papier usuwa się po uprzednim namoczeniu wodą.

Do spoinowania można przystąpić nie wcześniej niż po 24 godzinach od ułożenia płytek.

Dokładny czas powinien być określony przez producenta w instrukcji stosowania zaprawy klejowej. W przypadku gdy krawędzie płytek są nasiąkliwe przed spoinowaniem należy zwilżyć je mokrym pędzlem (wodą).

Spoinowanie wykonuje się rozprowadzając zaprawę do spoinowania (zaprawę fugową) po powierzchni okładziny pacą gumową. Zaprawę należy dokładnie wcisnąć w przestrzenie między płytkami ruchami prostopadłymi i ukośnymi do krawędzi płytek. Nadmiar zaprawy zbiera się z powierzchni płytek wilgotną gąbką. Świeżą zaprawę można dodatkowo wygładzić zaokrąglonym narzędziem i uzyskać wklęsły kształt spoiny. Płaskie spoiny otrzymuje się poprzez przetarcie zaprawy pacą z naklejoną gładką gąbką.

Jeżeli w pomieszczeniach występuje wysoka temperatura i niska wilgotność powietrza należy zapobiec zbyt szybkiemu wysychaniu spoin poprzez lekkie zwilżenie ich wilgotną gąbką.

Przed przystąpieniem do spoinowania zaleca się sprawdzić czy pigment spoiny nie brudzi trwale powierzchni płytek. Szczególnie dotyczy to płytek nieszkliwionych i innych o powierzchni porowatej.

Dla podniesienia jakości okładziny i zwiększenia odporności na czynniki zewnętrzne po stwardnieniu spoiny mogą być powleczone specjalnymi preparatami impregnującymi.

Dobór preparatów powinien być uzależniony od rodzaju pomieszczeń w których znajdują się okładziny i stawianych im wymaganiom.

Impregnowane mogą być także płytki.

5.7. KONTROLA JAKOŚCI ROBÓT

6.1.9. Ogólne zasady kontroli jakości robót podano w ST „Wymagania ogólne” Kod CPV 45000000-7, pkt 6

6.1.10. Badania przed przystąpieniem do robót

Przed przystąpieniem do robót związanych z wykonaniem posadzek i okładzin z płytek badaniom powinny podlegać materiały, które będą wykorzystane do wykonania tych robót.

Wszystkie materiały – płytki, kompozycje klejące, jak również materiały pomocnicze muszą spełniać wymagania odpowiednich norm lub aprobat technicznych oraz odpowiadać parametrom określonym w dokumentacji projektowej.

Każda partia materiałów dostarczona na budowę musi posiadać certyfikat lub deklarację zgodności stwierdzająca zgodność własności technicznych z określonymi w normach i aprobatkach.

Badanie podkładu powinno być wykonane bezpośrednio przed przystąpieniem do wykonywania robót posadzkowych i okładzinowych. Zakres czynności kontrolnych powinien obejmować:

- sprawdzenie wizualne wyglądu powierzchni podkładu pod względem wymaganej szorstkości, występowania ubytków i porowatości, czystości i zawilgocenia,
- sprawdzenie równości podkładu, które przeprowadza się przykładając w dowolnych miejscach i kierunkach 2-metrową łątę,
- sprawdzenie spadków podkładu pod posadzki za pomocą 2-metrowej łąty i poziomnicy; pomiary równości i spadków należy wykonać z dokładnością do 1 mm,
- sprawdzenie prawidłowości wykonania w podkładzie szczelin dylatacyjnych i przeciwskurczowych dokonując pomiarów szerokości i prostoliniowości,
- sprawdzenie wytrzymałości podkładu metodami nieniszczącymi.

Wyniki badań powinny być porównane z wymaganiami podanymi w pkt. 5.3.1. i 5.4.1., wpisywane do dziennika budowy i akceptowane przez inspektora nadzoru.

6.3. Badania w czasie robót

Badania w czasie robót polegają na sprawdzeniu zgodności wykonywania posadzek i okładzin z dokumentacją projektową i ST w zakresie kolejnych faz procesu roboczego. Prawidłowość ich

wykonania ma wpływ na prawidłowość dalszych prac. Badania te szczególnie powinny dotyczyć sprawdzenie technologii wykonywanych robót, rodzaju i grubości kompozycji klejącej oraz innych robót „zanikających”.

6.4. Badania w czasie odbioru robót

Badania w czasie odbioru robót przeprowadza się celem oceny spełnienia wszystkich wymagań dotyczących wykonanych posadzek i okładzin a w szczególności:

- zgodności z dokumentacją projektową i wprowadzonymi zmianami, które naniesiono w dokumentacji powykonawczej,
- jakości zastosowanych materiałów i wyrobów,
- prawidłowości przygotowania podłoża,
- jakości (wyglądu) powierzchni posadzek i okładzin,
- prawidłowości wykonania krawędzi, naroży, styków z innymi materiałami oraz dylatacji.

Przy badaniach w czasie odbioru robót pomocne mogą być wyniki badań dokonanych przed przystąpieniem robót i w trakcie ich wykonywania.

Zakres czynności kontrolnych dotyczący podłóg i okładzin ścian z płytek powinien obejmować:

- sprawdzenie prawidłowości ułożenia płytek; ułożenie płytek oraz ich barwę i odcień należy sprawdzać wizualnie i porównać z wymaganiami projektu technicznego oraz wzorcem płytek,
- sprawdzenie odchylenia powierzchni od płaszczyzny za pomocą łąty kontrolnej długości 2 m przykładanej w różnych kierunkach, w dowolnym miejscu; prześwit pomiędzy łątą a badaną powierzchnią należy mierzyć z dokładnością do 1 mm,
- sprawdzenie prostoliniowości spoin za pomocą cienkiego drutu naciągniętego wzdłuż spoin na całej ich długości (dla spoin podłogowych i poziomych okładzin ścian) oraz pionu (dla spoin pionowych okładzin ścian) i dokonanie pomiaru odchyleń z dokładnością do 1 mm,
- sprawdzenie związania płytek z podkładem przez lekkie ich opukiwanie drewnianym młotkiem (lub innym podobnym narzędziem); charakterystyczny głuchy dźwięk jest dowodem nie związania płytek z podkładem,
- sprawdzenie szerokości spoin i ich wypełnienia za pomocą oględzin zewnętrznych i pomiaru; na dowolnie wybranej powierzchni wielkości 1 m^2 należy zmierzyć szerokość spoin suwmiarką z dokładnością do 0,5 mm,
- grubość warstwy kompozycji klejącej pod płytkami (pomiar dokonany w trakcie realizacji robót lub grubość określona na podstawie zużycia kompozycji klejącej).

Wyniki kontroli powinny być porównane z wymaganiami podanymi w pkt. 6.5.2. niniejszego opracowania i opisane w dzienniku budowy lub protokole podpisanym przez przedstawicieli inwestora (zamawiającego) i wykonawcy.

6.5. Wymagania i tolerancje wymiarowe dotyczące posadzek i okładzin z płytek

6.5.1. Prawidłowo wykonana posadzka powinna spełniać następujące wymagania:

- cała powierzchnia powinna mieć jednakową barwę zgodną z wzorcem (nie dotyczy posadzek dla których różnorodność barw jest zamierzona),
- cała powierzchnia pod płytkami powinna być wypełniona klejem (warunek właściwej przyczepność) tj. przy lekkim opukiwaniu płytki nie powinny wydawać głuchego odgłosu,
- grubość warstwy klejącej powinna być zgodna z dokumentacją lub instrukcją producenta,
- dopuszczalne odchylenie powierzchni posadzki od płaszczyzny poziomej (mierzone łątą długości 2 m) powinno być większe niż 3 mm na długości łąty i nie większe niż 5 mm na całej długości lub szerokości posadzki,
- spoiny na całej długości i szerokości muszą być wypełnione zaprawą do spoinowania,
- dopuszczalne odchylenie spoin od linii prostej nie powinno wynosić więcej niż 2 mm na długości 1 m i 3 mm na całej długości lub szerokości posadzki dla płytek gatunku pierwszego i odpowiednio 3 mm i 5 mm dla płytek gatunku drugiego i trzeciego,

- szczeliny dylatacyjne powinny być wypełnione całkowicie materiałem wskazanym w projekcie,
 - listwy dylatacyjne powinny być osadzone zgodnie z dokumentacją i instrukcją producenta.
- 6.5.2.** Prawidłowo wykonana okładzina powinna spełniać następujące wymagania:
- cała powierzchnia okładziny powinna mieć jednakową barwę zgodną z wzorcem (nie dotyczy okładzin dla których różnorodność barw jest zamierzona),
 - cała powierzchnia pod płytkami powinna być wypełniona klejem (warunek właściwej przyczepności) tj. przy lekkim opukiwaniu płytki nie powinny wydawać głuchego odgłosu,
 - grubość warstwy klejącej powinna być zgodna z dokumentacją lub instrukcją producenta,
 - dopuszczalne odchylenie krawędzi od kierunku poziomego i pionowego nie powinno przekraczać 2 mm na długości 2 m,
 - odchylenie powierzchni od płaszczyzny pionowej nie powinno przekraczać 2 mm na długości 2 m,
 - spoiny na całej długości i szerokości powinny być wypełnione masą do spoinowania
 - dopuszczalne odchylenie spoin od linii prostej nie powinno wynosić więcej niż 2 mm na długości 1 m i 3 mm na długości całej okładziny,
 - elementy wykończeniowe okładzin powinny być osadzone zgodnie z dokumentacją i instrukcją producenta.

4. WYMAGANIA DOTYCZĄCE PRZEDMIARU I OBMIARU ROBÓT

7.1. Ogólne zasady obmiaru robót podano w ST „Wymagania ogólne” Kod CPV 45000000-7, pkt 7

7.2. Szczegółowe zasady obmiarowania

Powierzchnie posadzek i okładzin z płytek oblicza się w m² na podstawie dokumentacji projektowej przyjmując wymiary w świetle ścian w stanie surowym. Z obliczonej powierzchni odlicza się powierzchnię słupów, pilastrów, fundamentów i innych elementów większe od 0,25 m

2.

W przypadku rozbieżności pomiędzy dokumentacją a stanem faktycznym powierzchnie oblicza się według stanu faktycznego.

6.1.7. SPOSÓB ODBIORU ROBÓT

8.1. Ogólne zasady odbioru robót podano w ST „Wymagania ogólne” Kod CPV 45000000-7, pkt 8

8.2. Odbiór robót zanikających i ulegających zakryciu

Przy robotach związanych z wykonywaniem posadzek i okładzin elementem ulegającym zakryciu są podłóża. Odbiór podłóż musi być dokonany przed rozpoczęciem robót posadzkowych i okładzinowych.

W trakcie odbioru należy przeprowadzić badania wymienione w pkt. 6.2. niniejszego opracowania. Wyniki badań należy porównać z wymaganiami dotyczącymi podłóży i określonymi odpowiednio w pkt. 5.3. dla posadzek i w pkt. 5.4. dla okładzin.

Jeżeli wszystkie pomiary i badania dały wynik pozytywny można uznać podłóża za wykonane prawidłowo tj. zgodnie z dokumentacją i ST i zezwolić do przystąpienia do robót posadzkowych i okładzinowych.

Jeżeli chociaż jeden wynik badania daje wynik negatywny podłóża nie powinno być odebrane.

Wykonawca zobowiązany jest do dokonania naprawy podłóża poprzez np. szlifowanie lub szpachlowanie i ponowne zgłoszenie do odbioru. W sytuacji gdy naprawa jest niemożliwa (szczególnie w przypadku zanizonej wytrzymałości) podłóża musi być skute i wykonane ponownie.

Wszystkie ustalenia związane z dokonaniem odbioru robót ulegających zakryciu (podłóży) oraz materiałów należy zapisać w dzienniku budowy lub protokóle podpisanym przez przedstawicieli inwestora (inspektor nadzoru) i wykonawcy (kierownik budowy).

8.3. Odbiór częściowy

Odbiór częściowy polega na ocenie ilości i jakości wykonanej części robót. Odbioru częściowego robót dokonuje się dla zakresu określonego w dokumentach umownych według zasad jak przy odbiorze ostatecznym robót.

Celem odbioru częściowego jest wczesne wykrycie ewentualnych usterek w realizowanych robotach i ich usunięcie przed odbiorem końcowym.

Odbiór częściowy robót jest dokonywany przez inspektora nadzoru w obecności kierownika budowy.

Protokół odbioru częściowego jest podstawą do dokonania częściowego rozliczenia robót jeżeli umowa taką formę przewiduje.

8.4. Odbiór ostateczny (końcowy)

Odbiór ostateczny stanowi ostateczną ocenę rzeczywistego wykonanie robót w odniesieniu do zakresu (ilości), jakości i zgodności z dokumentacją projektową.

Odbiór ostateczny dokonuje komisja powołana przez zamawiającego na podstawie przedłożonych dokumentów, wyników badań i pomiarów oraz dokonanej ocenie wizualnej.

Zasady i terminy powoływania komisji oraz czas jej działalności powinna określać umowa.

Wykonawca robót obowiązany jest przedłożyć komisji następujące dokumenty:

- projekt budowlany,
- projekty wykonawcze,
- dokumentację powykonawczą,
- szczegółowe specyfikacje techniczne,
- dziennik budowy z zapisami dotyczącymi toku prowadzonych robót,
- aprobaty techniczne, certyfikaty i deklaracje zgodności dla zastosowanych materiałów i wyrobów,
- protokoły odbioru podłoża,
- protokoły odbiorów częściowych,
- instrukcje producentów dotyczące zastosowanych materiałów,
- wyniki badań laboratoryjnych i ekspertyz.

W toku odbioru komisja obowiązana jest zapoznać się przedłożonymi dokumentami, przeprowadzić badania zgodnie z wytycznymi podanymi w pkt. 6.4. niniejszej ST porównać je z wymaganiami i wielkościami tolerancji podanymi w pkt. 6.5. oraz dokonać oceny wizualnej.

Roboty posadzkowe i okładzinowe powinny być odebrane, jeżeli wszystkie wyniki badań i pomiarów są pozytywne i dostarczone przez wykonawcę dokument są kompletne i prawidłowe pod względem merytorycznym.

Jeżeli chociażby jeden wynik badań był negatywny posadzka lub okładzina nie powinna być przyjęta. W takim przypadku należy przyjąć jedno z następujących rozwiązań:

- jeżeli to możliwe, należy poprawić posadzkę lub okładzinę i przedstawić ją ponownie do odbioru,
- jeżeli odchylenia od wymagań nie zagrażają bezpieczeństwu użytkownika i trwałości posadzki lub okładziny, zamawiający może wyrazić zgodę na dokonanie odbioru końcowego z jednoczesnym obniżeniem wartości wynagrodzenia w stosunku do ustaleń umownych,
- w przypadku, gdy nie są możliwe podane wyżej rozwiązania wykonawca zobowiązany jest do usunięcia wadliwie wykonanych posadzek lub okładzin, wykonać je ponownie i powtórnie zgłosić do odbioru.

W przypadku nie kompletności dokumentów odbiór może być dokonany po ich uzupełnieniu. Z czynności odbioru sporządza się protokół podpisany przez przedstawicieli zamawiającego i wykonawcy. Protokół powinien zawierać:

- ustalenia podjęte w trakcie prac komisji,
- ocenę wyników badań,
- wykaz wad i usterek ze wskaźnikiem możliwości ich usunięcia,
- stwierdzenie zgodności lub niezgodności wykonania posadzek i okładzin z płytami z zamówieniem.

Protokół odbioru końcowego jest podstawą do dokonania rozliczenia końcowego pomiędzy zamawiającym a wykonawcą.

8.5. Odbiór po upływie okresu rękojmi i gwarancji

Odbiór pogwarancyjny przeprowadza się po upływie okresu gwarancji, którego długość jest określona w umowie. Celem odbioru pogwarancyjnego jest ocena stanu posadzek i okładzin po użytkowaniu w okresie gwarancji oraz ocena wykonywanych w tym okresie ewentualnych robót poprawkowych związanych z usuwaniem zgłoszonych wad.

Odbiór pogwarancyjny jest dokonywany na podstawie oceny wizualnej posadzek i okładzin z uwzględnieniem zasad opisanych w pkt. 8.4. „Odbiór ostateczny robót”.

Pozytywny wynik odbioru pogwarancyjnego jest podstawą do zwrotu kaucji gwarancyjnej, negatywny do dokonania potrąceń wynikających z obniżonej jakości robót.

Przed upływem okresu gwarancyjnego zamawiający powinien zgłosić wykonawcy wszystkie zauważone wady w wykonanych posadzkach i okładzinach z płytami.

7.3. PODSTAWA ROZLICZENIA ROBÓT PODSTAWOWYCH, TYMCZASOWYCH I PRAC TOWARZYSZĄCYCH

i) Ogólne ustalenia dotyczące podstawy rozliczenia robót podano w ST „Wymagania ogólne” Kod CPV 45000000-7, pkt 9

j) Zasady rozliczenia i płatności

Rozliczenie robót posadzkowych i okładzinowych może być dokonane jednorazowo po wykonaniu pełnego zakresu robót i ich końcowym odbiorze lub etapami określonymi w umowie, po dokonaniu odbiorów częściowych robót.

Ostateczne rozliczenie umowy pomiędzy zamawiającym a wykonawcą następuje po dokonaniu odbioru pogwarancyjnego.

Podstawę rozliczenia oraz płatności wykonanego i odebranego zakresu robót posadzkowych i okładzinowych stanowi wartość tych robót obliczona na podstawie:

- określonych w dokumentach umownych (ofercie) cen jednostkowych i ilości robót zaakceptowanych przez zamawiającego lub
- ustalonej w umowie kwoty ryczałtowej za określony zakres robót.

Ceny jednostkowe wykonania robót posadzkowych i okładzinowych lub kwoty ryczałtowe uwzględniają:

- przygotowanie stanowiska roboczego,
- dostarczenie do stanowiska roboczego materiałów, narzędzi i sprzętu,
- obsługę sprzętu,
- ustawienie i przestawienie drabin oraz lekkich rusztowań przestawnych umożliwiających wykonanie robót na wysokości do 4 m,
- ocenę i przygotowanie podłoża wraz z ewentualnym jego zagruntowaniem bądź zastosowaniem odpowiednich środków zwiększających przyczepność, zgodnie z wymaganiami dokumentacji projektowej i szczegółowej specyfikacji technicznej,

- zabezpieczenie stolarki okiennej i drzwiowej oraz innych elementów przed zanieczyszczeniem i uszkodzeniem w trakcie wykonywania posadzek i okładzin,
- osiatkowanie bruzd i miejsc narażonych na pęknięcia,
- osadzenie kratki wentylacyjnych i innych drobnych elementów,
- usunięcie wad i usterek oraz naprawienie uszkodzeń powstałych w czasie robót posadzkowych i okładzinowych,
- usunięcie zabezpieczeń stolarki i innych elementów oraz ewentualnych zanieczyszczeń na elementach nie okładanych płytkami,
- uporządkowanie miejsca wykonywania robót,
- usunięcie pozostałości, resztek i odpadów materiałów w sposób podany w szczegółowej specyfikacji technicznej,
- likwidację stanowiska roboczego,
- wykonanie badań i pomiarów kontrolnych standardowych,
- koszty pośrednie, zysk kalkulacyjny i ryzyko.

W kwotach ryczałtowych ujęte są również koszty montażu, demontażu i pracy rusztowań niezbędnych do wykonania robót pokrywczych na wysokości ponad 4 m od poziomu ich ustawienia.

Rozliczenie robót okładzinowych według uzgodnionych cen jednostkowych może być wariantowe:

Wariant I

Ceny jednostkowe robót **obejmują również** koszty montażu, demontażu i pracy rusztowań oraz koszty pomostów i barier zabezpieczających.

Wariant II

Ceny jednostkowe robót **nie obejmują** kosztów montażu, demontażu i pracy rusztowań do wykonania okładzin na wysokości powyżej 4,0 m od poziomu ich ustawienia, a także pomostów i barier zabezpieczających.

Koszty rusztowań, pomostów i barier będą rozliczane w oddzielnych pozycjach kosztorysu.

Uwaga: W szczegółowej specyfikacji technicznej (SST) należy pozostawić tylko wariant wybrany przez zamawiającego.

16. DOKUMENTY ODNIESIENIA

6.3.6. Normy

1. PN-EN 14411:2005

Płytki i płyty ceramiczne – Definicje, klasyfikacja, charakterystyki i znakowanie. 2.

PN-70/B-10100

Roboty tynkowe. Tynki zwykłe. Wymagania i badania przy odbiorze. 3.

PN-EN ISO 10545-1:1999

Płytki i płyty ceramiczne – Pobieranie próbek i warunki odbioru. 4.

PN-EN ISO 10545-2:1999

Płytki i płyty ceramiczne – Oznaczanie wymiarów i sprawdzanie jakości powierzchni. 5. PN-

EN ISO 10545-3:1999

Płytki i płyty ceramiczne – Oznaczanie nasiąkliwości wodnej, porowatości otwartej, gęstości względnej porzornej oraz gęstości całkowitej.

6. PN-EN ISO 10545-4:1999

Płytki i płyty ceramiczne – Oznaczanie wytrzymałości na zginanie i siły łamiącej. 7. PN-

EN ISO 10545-5:1999

Płytki i płyty ceramiczne – Oznaczanie odporności na uderzenia metodą pomiaru współczynnika odbicia.

8. PN-EN ISO 10545-6:1999

Płytki i płyty ceramiczne – Oznaczanie odporności na wgłębne ścieranie płytek nieszkliwionych. 9. PN-EN ISO 10545-7:2000

Płytki i płyty ceramiczne – Oznaczanie odporności na ścieranie powierzchni płytek szkliwionych. 10. PN-EN ISO 10545-8:1998

Płytki i płyty ceramiczne – Oznaczanie cieplnej rozszerzalności liniowej. 11. PN-EN ISO 10545-9:1998

Płytki i płyty ceramiczne – Oznaczanie odporności na szok termiczny. 12. PN-EN ISO 10545-10:1999

Płytki i płyty ceramiczne – Oznaczanie rozszerzalności wodnej.
(l) PN-EN ISO 10545-10:1999/ Ap1:2003
jw.

(m) PN-EN ISO 10545-11:1998

Płytki i płyty ceramiczne – Oznaczanie odporności na pęknięcia włoskowate płytek szkliwionych. 15. PN-EN ISO 10545-12:1999

Płytki i płyty ceramiczne – Oznaczanie mrozoodporności. 16. PN-EN ISO 10545-13:1999

Płytki i płyty ceramiczne – Oznaczanie odporności chemicznej.
(f) PN-EN ISO 10545-13:1999/Ap1:2003
jw.

(g) PN-EN ISO 10545-14:1999

Płytki i płyty ceramiczne – Oznaczanie odporności na płamienie. 19. PN-EN ISO 10545-15:1999

Płytki i płyty ceramiczne – Oznaczanie uwalniania ołowiu i kadmu z płytek szkliwionych. 20. PN-EN ISO 10545-16:2001

Płytki i płyty ceramiczne – Oznaczanie małych różnic barwy. 21. PN-EN 101:1994

Płytki i płyty ceramiczne – Oznaczanie twardości powierzchni wg skali Mohsa. 22. PN-EN 12004:2002

Kleje do płytek – Definicje i wymagania techniczne.
(d) PN-EN 12004:2002/A1:2003
jw.

(e) PN-EN 12002:2005

Kleje do płytek – Oznaczanie odkształcenia poprzecznego cementowych klejów i zapraw do spoinowania. 25. PN-EN 12808-1:2000

Kleje i zaprawy do spoinowania płytek – Oznaczanie odporności chemicznej zapraw na bazie żywic reaktywnych. 26. PN-EN 1015-2:2000

Metody badań zapraw do murów – Pobieranie i przygotowanie próbek zapraw do badań. 9.2.7. PN-EN 1015-2:2000/A1:2007(u)
jw.

9.2.8. PN-EN 1015-3:2000

Metody badań zapraw do murów – Określenie konsystencji świeżej zaprawy (za pomocą stolika rozplywu). 10.11. PN-EN 1015-3:2000/A1:2005
jw.

10.12. PN-EN 1015-4:2000

Metody badań zapraw do murów – Określenie konsystencji świeżej zaprawy (za pomocą penetrometru).

31. PN-EN 1015-12:2002

Metody badań zapraw do murów – Część 12: Określenie przyczepności do podłoża stwardniałych zapraw na obrzutkę i do tynkowania.

32. PN-EN 1015-19:2000

Metody badań zapraw do murów – Określenie współczynnika przenoszenia pary wodnej w stwardniałych zaprawach na obrzutkę i do tynkowania.

12. PN-EN 1015-19:2000/A1:2005

jw.

13. PN-EN 197-1:2002

Cement – Część 1: Skład, wymagania i kryteria zgodności dotyczące cementów powszechnego użytku.

e) PN-EN 197-1:2002/A1:2005

jw.

f) PN-EN 197-2:2002

Cement – Część 2: Ocena zgodności. 37.

PN-EN 459-1:2003

Wapno budowlane – Część 1: Definicje, wymagania i kryteria zgodności. 38.

PN-EN 459-2:2003

Wapno budowlane – Część 2: Metody badań. 39.

PN-EN 459-3:2003

Wapno budowlane – Część 3: Ocena zgodności. 40.

PN-EN 1008-1:2004

Woda zarobowa do betonu. Specyfikacja pobierania próbek, badanie i ocena przydatności wody zarobowej do betonu, w tym wody odzyskanej z procesów produkcji betonu.

41. PN-EN 934-6:2002

Domieszki do betonu, zaprawy i zaczynu – Część 6: Pobieranie próbek, kontrola zgodności i ocena zgodności.

7.9.5. PN-EN 934-6:2002/A1:2006

jw.

7.9.6. PN-B-30041:1997

Spoiwa gipsowe – Gips budowlany. 44.

PN-B-30042:1997

Spoiwa gipsowe – Gips szpachlowy, gips tynkarski i klej gipsowy.

7.9.6. PN-B-30042:1997/Az1:2006

jw.

7.9.7. PN-92/B-01302

Gips, anhydryt i wyroby gipsowe – Terminologia.

16. PN-EN 13139:2003

Kruszywa do zaprawy.

17. PN-EN 13139:2003/AC:2004

jw.

18. PN-EN 13813:2003

Podkłady podłogowe oraz materiały do ich wykonania – Materiały – Właściwości i wymagania.

10.2. Ustawy

– Ustawa z dnia 16 kwietnia 2004 r. o wyrobach budowlanych (Dz. U. z 2004 r. Nr 92, poz.

881).

- Ustawa z dnia 30 sierpnia 2002 r. o systemie zgodności (tekst jednolity Dz. U. z 2004 r. Nr 204, poz. 2087).
- Ustawa z dnia 7 lipca 1994 r. Prawo budowlane (tekst jednolity Dz. U. z 2006 r. Nr 156, poz. 1118 z późn. zmianami).

10.3. Rozporządzenia

- Rozporządzenie Ministra Infrastruktury z dnia 03.07.2003 r. w sprawie szczegółowego zakresu i formy projektu budowlanego (Dz. U. z 2003 r. Nr 120, poz. 1133).
- Rozporządzenie Ministra Infrastruktury z dnia 02.09.2004 r. w sprawie szczegółowego zakresu i formy dokumentacji projektowej, specyfikacji technicznych wykonania i odbioru robót budowlanych oraz programu funkcjonalno-użytkowego (Dz. U. z 2004 r. Nr 202, poz. 2072, zmiana Dz. U. z 2005 r. Nr 75, poz. 664).
- Rozporządzenie Ministra Infrastruktury z dnia 26.06.2002 r. w sprawie dziennika budowy, montażu i rozbiórki, tablicy informacyjnej oraz ogłoszenia zawierającego dane dotyczące bezpieczeństwa pracy i ochrony zdrowia (Dz. U. z 2002 r. Nr 108, poz. 953 z późniejszymi zmianami).
- Rozporządzenie Ministra Infrastruktury z dnia 11 sierpnia 2004 r. w sprawie sposobów deklarowania zgodności wyrobów budowlanych oraz sposobu znakowania ich znakiem budowlanym (Dz. U. z 2004 r. Nr 198, poz. 2041).
- Rozporządzenie Ministra Infrastruktury z dnia 23 czerwca 2003 r. w sprawie informacji dotyczącej bezpieczeństwa i ochrony zdrowia oraz planu bezpieczeństwa i ochrony zdrowia (Dz. U. z 2003 r. Nr 120, poz. 1126).
- Rozporządzenie Ministra Infrastruktury z dnia 12 kwietnia 2002 r. w sprawie warunków technicznych, jakim powinny odpowiadać budynki i ich usytuowanie (Dz. U. z 2002 r. Nr 75, poz. 690 z późn. zmianami).

10.4. Inne dokumenty i instrukcje

- Specyfikacja techniczna wykonania i odbioru robót budowlanych – Wymagania ogólne Kod CPV 45000000-7, wydanie II OWEOB Promocja – 2005 rok.
- Warunki techniczne wykonania i odbioru robót budowlanych, tom 1 część 4, wydanie Arkady – 1990 rok.
- Warunki techniczne wykonania i odbioru robót budowlanych, część B zeszyt 5 Okładziny i wykładziny z płytek ceramicznych, wydanie ITB – 2004 rok.
- Instrukcja układania płytek ceramicznych, wydanie Atlas – 2001 rok.
- Atlas Budowlany, miesięcznik wydanie specjalne 1998 rok

ROBOTY MALARSKIE

(Kod CPV 45442100-8)

1. CZĘŚĆ OGÓLNA

c) Nazwa nadana zamówieniu przez zamawiającego

Budowa budynku mieszkalnego wielorodzinnego z usługami.

d) Przedmiot ST

Przedmiotem niniejszej specyfikacji technicznej (ST) są wymagania dotyczące wykonania i odbioru robót malarskich realizowanych wewnątrz i na zewnątrz obiektów budowlanych nie narażonych na agresję chemiczną. Specyfikacja techniczna (ST) nie dotyczy wykonywania zabezpieczenia chemoodpornego i antykorozyjnego obiektów budowlanych.

1.3. Zakres stosowania ST

Specyfikacja techniczna (ST) stanowi podstawę stosowanej jako dokument przetargowy i kontraktowy przy zlecaniu i realizacji robót wymienionych w pkt. 1.2.

Odstępstwa od wymagań podanych w niniejszej specyfikacji mogą mieć miejsce tylko w przypadkach prostych robót o niewielkim znaczeniu, dla których istnieje pewność, że podstawowe wymagania będą spełnione przy zastosowaniu metod wykonania wynikających z doświadczenia oraz uznanych reguł i zasad sztuki budowlanej oraz przy uwzględnieniu przepisów bhp.

1.4. Przedmiot i zakres robót objętych ST

Specyfikacja dotyczy wykonania malowania wewnętrznego (wewnątrz pomieszczeń) i zewnętrznego (wystawionego na bezpośrednie działanie czynników atmosferycznych) obiektów budowlanych nie narażonych na agresję chemiczną i obejmuje wykonanie następujących czynności:

- przygotowanie podłoża (wg pkt. 5.3.),
- wykonanie powłok malarskich.

Przedmiotem specyfikacji jest określenie wymagań odnośnie właściwości materiałów wykorzystywanych do robót malarskich, wymagań i sposobów oceny podłoża, wymagań dotyczących wykonania powłok malarskich wewnętrznych i zewnętrznych powierzchni obiektów oraz ich odbiorów.

Specyfikacja nie obejmuje wymagań dotyczących zabezpieczenia chemoodpornego i antykorozyjnego obiektów budowlanych oraz powłok malarskich wykonywanych według metod opatentowanych lub zaprojektowanych indywidualnie dla konkretnego obiektu.

1.5. Określenia podstawowe

Określenia podane w niniejszej Specyfikacji są zgodne z odpowiednimi normami oraz określeniami podanymi w ST „Wymagania ogólne” Kod CPV 45000000-7, pkt 1.4, a także zdefiniowanymi poniżej:

Podłoże malarskie – surowa, zagruntowana lub wygładzona (np. szpachlówką) powierzchnia (np. muru, tynku, betonu, drewna, płyt drewnopodobnych, itp.), na której będzie wykonywana powłoka malarska.

Powłoka malarska – stwardniała warstwa farby, lakieru lub emalii nałożona i rozprowadzona na podłożu, decydująca o właściwościach użytkowych i walorach estetycznych pomalowanej powierzchni.

Farba – płynna lub półpłynna zawiesina bądź mieszanina bardzo rozdrobnionych ciał stałych (np. pigmentu – barwnika i różnych wypełniaczy) w roztworze spoiwa.

Lakier – niepigmentowany roztwór koloidalny (np. żywic, olejów, poliestrów), który tworzy powłokę transparentną po pokryciu nim powierzchni i wyschnięciu.

Emalia – lakier barwiony pigmentami, zastygający w szklistą powłokę.

Pigment – naturalna lub sztuczna substancja barwna bądź barwiąca, która nadaje kolor farbom lub emaliom.

Farba dyspersyjna – zawiesina pigmentów i wypełniaczy w dyspersji wodnej polimeru z dodatkiem środków pomocniczych.

Farba na rozpuszczalnikowych spoiwach żywicznych – zawiesina pigmentów i obciążników w spoiwie żywicznym, rozcieńczanym rozpuszczalnikami organicznymi (np. benzyną lakową, terpentyną itp.).

Farba i emalie na spoiwach żywicznych rozcieńczalne wodą – zawiesina pigmentów i obciążników w spoiwie żywicznym, rozcieńczalne wodą.

Farba na spoiwach mineralnych – mieszanina spoiwa mineralnego (np. wapna, cementu, szkła wodnego itp.), pigmentów, wypełniaczy oraz środków pomocniczych i modyfikujących, przygotowana w postaci suchej, przeznaczonej do zarobienia wodą lub w postaci ciekłej, gotowej do stosowania mieszanki.

Farba na spoiwach mineralno-organicznymi – mieszanina spoiw mineralnych i organicznych (np. dyspersji wodnej żywic, kleju kazeinowego, kleju kostnego itp.), pigmentów, wypełniaczy oraz środków pomocniczych; produkowana w postaci suchych mieszanek lub past do zarobienia wodą.

1.6. Ogólne wymagania dotyczące robót

Wykonawca robót jest odpowiedzialny za jakość ich wykonania oraz za zgodność z dokumentacją projektową, specyfikacjami technicznymi i poleceniami Inspektora nadzoru. Ogólne powszechnie stosowane wymagania dotyczące robót podano w ST „Wymagania ogólne” Kod CPV 45000000-7, pkt. 1.5.

1.7. Dokumentacja robót malarskich

Roboty malarskie należy wykonywać na podstawie dokumentacji, której wykaz oraz podstawy prawne sporządzenia podano w ST „Wymagania ogólne” Kod CPV 45000000-7, pkt. 1.6.

Dokumentacja powinna w szczególności zawierać:

- kolorystykę, wzornictwo i lokalizację powłok malarskich,
- warunki użytkowania powłok malarskich.

Przy wykonywaniu robót malarskich należy wykorzystywać także:

Instrukcję producenta

1.8. Nazwy i kody robót objętych zamówieniem:

Grupy robót, klasy robót lub kategorie robót

– Roboty malarskie

– _____

– _____

2. WYMAGANIA DOTYCZĄCE WŁAŚCIWOŚCI MATERIAŁÓW

1.4.27. Ogólne wymagania dotyczące materiałów, ich pozyskiwania i składowania podano w ST „Wymagania ogólne” Kod CPV 45000000-7, pkt 2

1.4.28. Rodzaje materiałów

Wszystkie materiały do wykonania robót malarskich powinny odpowiadać wymaganiom zawartym w dokumentach odniesienia (normach, aprobaty technicznych).

2.2.1. Materiały do malowania wewnątrz obiektów budowlanych Do malowania powierzchni wewnątrz obiektów można stosować:

farby dyspersyjne odpowiadające wymaganiom normy PN-C-81914:2002,

farby olejne, ftalowe, ftalowe modyfikowane i ftalowe kopolimeryzowane styrenowe odpowiadające wymaganiom normy PN-C-81901:2002,

emalie olejno-żywiczne, ftalowe, ftalowe modyfikowane i ftalowe kopolimeryzowane styrenowe odpowiadające wymaganiom normy PN-C-81607:1998,

farby na spoiwach:

- żywicznych rozpuszczalnikowych innych niż olejne i ftalowe,
- żywicznych rozcieńczalnych wodą,
- mineralnych bez lub z dodatkami modyfikującymi w postaci ciekłej lub suchych mieszanek do zarobienia wodą,
- mineralno-organicznych jedno- lub kilkuskładnikowe do rozcieńczania wodą, które powinny odpowiadać wymaganiom aprobat technicznych,

lakiery wodorozcieńczalne odpowiadające wymaganiom normy PN-C-81802:2002,

lakiery na spoiwach żywicznych rozpuszczalnikowych innych niż olejne i ftalowe, które powinny odpowiadać wymaganiom aprobat technicznych,

środki gruntujące, które powinny odpowiadać wymaganiom aprobat technicznych.

2.2.2. Materiały do malowania zewnętrznych powierzchni obiektów budowlanych

Do malowania powierzchni zewnętrznych obiektów można stosować:

farby dyspersyjne odpowiadające wymaganiom normy PN-C-81913:1998,

farby olejne, ftalowe, ftalowe modyfikowane i ftalowe kopolimeryzowane styrenowe odpowiadające wymaganiom normy PN-C-81901:2002,

emalie olejno-żywiczne, ftalowe, ftalowe modyfikowane i ftalowe kopolimeryzowane styrenowe odpowiadające wymaganiom normy PN-C-81607:1998,

farby na spoiwach:

- rozpuszczalnikowych żywicznych innych niż olejne i ftalowe,
- mineralnych z dodatkami modyfikującymi w postaci suchych mieszanek do zarobienia wodą,
- mineralno-organicznych jedno- lub kilkuskładnikowe do rozcieńczania wodą, które powinny odpowiadać wymaganiom normy PN-91/B-10102,
- farby i emalie na spoiwie żywicznym rozcieńczalne wodą, które powinny odpowiadać wymaganiom aprobat technicznych,
- farby na spoiwach mineralnych z dodatkami modyfikującymi w postaci ciekłej, które powinny odpowiadać wymaganiom aprobat technicznych,
- środki gruntujące, które powinny odpowiadać wymaganiom aprobat technicznych.

2.2.3. Materiały pomocnicze

Materiały pomocnicze do wykonywania robót malarskich to:

- rozcieńczalniki, w tym: woda, terpentyna, benzyna do lakierów i emalii, spirytus denaturowany, inne rozcieńczalniki przygotowane fabrycznie,
- środki do odtłuszczenia, mycia i usuwania zanieczyszczeń podłoża,
- środki do likwidacji zacieków i wykwitów,
- kity i masy szpachlowe do naprawy podłoża.

Wszystkie ww. materiały muszą mieć własności techniczne określone przez producenta lub odpowiadające wymaganiom odpowiednich aprobat technicznych bądź PN.

2.2.4. Woda

Do przygotowania farb zarabianych wodą należy stosować wodę odpowiadającą wymaganiom normy PN-EN 1008:2004 „Woda zarobowa do betonu – Specyfikacja pobierania próbek, badanie i ocena przydatności wody zarobowej do betonu, w tym wody odzyskanej z procesów produkcji betonu”.

Bez badań laboratoryjnych może być stosowana tylko wodociągowa woda pitna. Niedozwolone jest użycie wód ściekowych, kanalizacyjnych, bagiennych oraz wód zawierających tłuszcze organiczne, oleje i muł.

2.3. Warunki przyjęcia na budowę materiałów i wyrobów do robót malarskich

Materiały i wyroby do robót malarskich mogą być przyjęte na budowę, jeśli spełniają następujące warunki:

- są zgodne z ich wyszczególnieniem i charakterystyką podaną w dokumentacji projektowej i specyfikacji technicznej (szczegółowej),
- są właściwie opakowane, firmowo zamknięte (bez oznak naruszenia zamknięć) i oznakowane (pełna nazwa wyrobu, ewentualnie nazwa handlowa oraz symbol handlowy wyrobu),
- spełniają wymagane właściwości wskazane odpowiednimi dokumentami odniesienia,
- producent dostarczył dokumenty świadczące o dopuszczeniu do obrotu i powszechnego lub jednostkowego zastosowania wyrobów oraz karty techniczne (katalogowe) wyrobów lub firmowe wytyczne (zalecenia) stosowania wyrobów,
- niebezpieczne wyroby malarskie i materiały pomocnicze, w zakresie wynikającym z Ustawy o substancjach i preparatach chemicznych z dnia 11 stycznia 2001 r. (Dz. U. Nr 11, poz. 84 z późn. zmianami), posiadają karty charakterystyki substancji niebezpiecznej, opracowane zgodnie z rozporządzeniem Ministra Zdrowia z dnia 3

lipca 2002 r. w sprawie karty charakterystyki substancji niebezpiecznej i preparatu niebezpiecznego (Dz. U. Nr 140, poz. 1171 z późn. zmianami),

- opakowania wyrobów zakwalifikowanych do niebezpiecznych spełniają wymagania podane w rozporządzeniu Ministra Zdrowia z dnia 2 września 2003 r. w sprawie oznakowania opakowań substancji niebezpiecznych i preparatów niebezpiecznych (Dz. U. Nr 173, poz. 1679, z późn. zmianami),
- spełniają wymagania wynikające z ich terminu przydatności do użycia (termin zakończenia robót malarskich powinien się kończyć przed zakończeniem podanych na opakowaniach terminów przydatności do stosowania odpowiednich wyrobów).

Przyjęcie materiałów i wyrobów na budowę powinno być potwierdzone wpisem do dziennika budowy lub protokołem przyjęcia materiałów.

2.4. Warunki przechowywania materiałów i wyrobów do robót malarskich

Materiały i wyroby do robót malarskich powinny być przechowywane i magazynowane zgodnie z instrukcją producenta oraz wymaganiami odpowiednich dokumentów odniesienia tj. norm bądź aprobat technicznych.

Pomieszczenie magazynowe do przechowywania materiałów i wyrobów opakowanych powinno być kryte, suche oraz zabezpieczone przed zawilgoceniem, opadami atmosferycznymi, przemarzeniem i przed działaniem promieni słonecznych.

Wyroby malarskie konfekcjonowane powinny być przechowywane w oryginalnych, zamkniętych opakowaniach w temperaturze powyżej +5°C a poniżej +35°C. Wyroby pakowane w worki powinny być układane na paletach lub drewnianej wentylowanej podłodze, w ilości warstw nie większej niż 10.

Jeżeli nie ma możliwości poboru wody na miejscu wykonywania robót, to wodę należy przechowywać w szczelnych i czystych pojemnikach lub cysternach. Nie wolno przechowywać wody w opakowaniach po środkach chemicznych lub w takich, w których wcześniej przetrzymywano materiały mogące zmienić skład chemiczny wody.

3. WYMAGANIA DOTYCZĄCE SPRZĘTU, MASZYN I NARZĘDZI

8) Ogólne wymagania dotyczące sprzętu podano w ST „Wymagania ogólne” Kod CPV 45000000-7, pkt 3

9) Sprzęt i narzędzia do wykonywania robót malarskich

Do wykonywania robót malarskich należy stosować:

- szczotki o sztywnym włosiu lub druciane do czyszczenia podłoża,
- szpachle i pace metalowe lub z tworzyw sztucznych,
- pędzle i wałki,
- mieszadła napędzane wiertarką elektryczną oraz pojemniki do przygotowania kompozycji składników farb,
- agregaty malarskie ze sprężarkami,
- drabiny i rusztowania.

Uwaga: Ostatecznego doboru sprzętu wraz z określeniem jego parametrów należy dokonać w szczegółowej specyfikacji technicznej.

4. WYMAGANIA DOTYCZĄCE TRANSPORTU

1.5.11. Ogólne wymagania dotyczące transportu podano w ST „Wymagania ogólne” Kod CPV 45000000-7, pkt 4

4.2. Transport i składowanie materiałów

Transport materiałów do robót malarskich w opakowaniach nie wymaga specjalnych urządzeń i środków transportu. W czasie transportu należy zabezpieczyć przewożone materiały w sposób wykluczający ich zawilgocenie i uszkodzenie opakowań. W przypadku dużych ilości materiałów zalecane jest przewożenie ich na paletach i użycie do załadunku oraz rozładunku urządzeń mechanicznych.

Do transportu farb i innych materiałów w postaci suchych mieszanek, w opakowaniach papierowych zaleca się używać samochodów zamkniętych. Do przewozu farb w innych opakowaniach można wykorzystywać samochody pokryte plandekami lub zamknięte.

5. WYMAGANIA DOTYCZĄCE WYKONANIA ROBÓT

13. Ogólne zasady wykonania robót podano w ST „Wymagania ogólne” Kod CPV 45000000-7, pkt 5

14. Warunki przystąpienia do robót malarskich

Do wykonywania robót malarskich można przystąpić po całkowitym zakończeniu poprzedzających robót budowlanych oraz po przygotowaniu i kontroli podłoża pod malowanie a także kontroli materiałów.

Wewnątrz budynku pierwsze malowanie ścian i sufitów można wykonywać po:

całkowitym ukończeniu robót instalacyjnych, tj. wodociągowych, kanalizacyjnych, centralnego ogrzewania, gazowych, elektrycznych, z wyjątkiem założenia urządzeń sanitarnych (biały montaż) oraz armatury oświetleniowej (gniazdka, wyłączniki itp.),

wykonaniu podłoża pod wykładziny podłogowe,

ułożeniu podłóg drewnianych, tzw. białych,

całkowitym dopasowaniu i wyregulowaniu stolarki, lecz przed oszkleniem okien itp., jeśli stolarka nie została wykończona fabrycznie.

Drugie malowanie można wykonywać po:

wykonaniu tzw. białego montażu,

ułożeniu posadzek (z wyjątkiem wykładzin dywanowych i wykładzin z tworzyw sztucznych) z przybiciem listew przyściennych i cokołów,

oszkleniu okien, jeśli nie było to wykonane fabrycznie.

5.3. Wymagania dotyczące podłoża pod malowanie

5.3.1. Nieotynkowane mury z cegły lub z kamienia

Mury ceglane i kamienne pod względem dokładności wykonania powinny odpowiadać wymaganiom podanym w szczegółowej specyfikacji technicznej dla robót murowych. Spoiny muru powinny być całkowicie wypełnione zaprawą, równo z licem muru. Przed malowaniem wszelkie ubytki w murze powinny być uzupełnione.

Powierzchnia muru powinna być oczyszczona z zaschniętych grudek zaprawy, wystających poza jej obszar oraz resztek starej powłoki malarskiej.

Mur powinien być suchy czyli jego wilgotność, w zależności od rodzaju farby, którą wykonywana będzie powłoka malarska, nie może być większa od podanej w tablicy 1.

Tablica 1. Największa dopuszczalna wilgotność podłoża mineralnych przeznaczonych do malowania

Lp.	Rodzaj farby	Największa wilgotność podłoża, w % masy
1	Farby dyspersyjne, na spoiwach żywicznych rozcieńczalnych wodą	4
2	Farby na spoiwach żywicznych rozpuszczalnikowych	3
3	Farby na spoiwach mineralnych bez lub z dodatkami modyfikującymi w postaci suchych mieszanek rozcieńczalnych wodą lub w postaci ciekłej	6
4	Farby na spoiwach mineralno-organicznyc	4

Powierzchnia muru powinna być odkurzona i odtłuszczona.

5.3.2. Beton

Powierzchnia powinna być oczyszczona z odstających grudek związanego betonu. Wystające lub widoczne elementy metalowe powinny być usunięte lub zabezpieczone farbą antykorozyjną. Uszkodzenia lub rakowate miejsca betonu powinny być naprawione zaprawą cementową lub specjalnymi mieszankami, na które wydano aprobaty techniczne.

Wilgotność podłoża betonowego, w zależności od rodzaju farby, którą wykonywana będzie powłoka malarska, nie może przekraczać wartości podanych w tablicy 1.

Powierzchnia betonu powinna być odkurzona i odtłuszczona.

5.3.3. Tynki zwykłe

9. Nowe niemalowane tynki powinny odpowiadać wymaganiom określonym w szczegółowej specyfikacji technicznej dla robót tynkowych. Wszelkie uszkodzenia tynków powinny być usunięte przez wypełnienie odpowiednią zaprawą i zatarte do równej powierzchni. Powierzchnia tynków powinna być pozbawiona zanieczyszczeń (np. kurzu, rdzy, tłuszczu, wykwitów solnych).
 10. Tynki malowane uprzednio farbami powinny być oczyszczone ze starej farby i wszelkich wykwitów oraz odkurzone i umyte wodą. Po umyciu powierzchnia tynków nie powinna wykazywać śladów starej farby ani pyłu po starej powłoce malarskiej. Uszkodzenia tynków należy naprawić odpowiednią zaprawą, zalecaną przez producenta wyrobów malarskich.
 11. Wilgotność powierzchni tynków (malowanych jak i niemalowanych) nie powinna przekraczać wartości podanych w tablicy 1.
 12. Wystające lub widoczne nieusuwalne elementy metalowe powinny być zabezpieczone antykorozyjnie.
7. Tynki pocienione powinny spełniać takie same wymagania jak tynki zwykłe.
 8. Podłoża z drewna, materiałów drewnopochodnych powinny być niezmurszałe o wilgotności nie większej niż 12%, bez zepsutych lub wypadających sęków i zacieków żywicznych. Powierzchnia powinna być odkurzona i oczyszczona z plam tłuszczu, żywicy, starej farby i innych zanieczyszczeń. Ewentualne uszkodzenia powinny być naprawione szpachlówką, na którą wydano aprobatę techniczną.
 9. Podłoża z płyt gipsowo-kartonowych powinny być odkurzone, bez plam tłuszczu i

oczyszczone ze starej farby. Wkręty mocujące oraz styki płyt powinny być zaszpachlowane. Uszkodzone fragmenty płyt powinny być naprawione masą szpachlową, na którą wydana jest aprobatą techniczna.

- 5.8.** Podłoża z płyt włóknisto-mineralnych powinny mieć wilgotność nie większą niż 4% oraz powierzchnię dokładnie odkurzoną, bez plam tłuszczu, wykwitów, rdzy i innych zanieczyszczeń. Wkręty mocujące nie powinny wystawać poza lico płyty, a ich główki powinny być zabezpieczone antykorozyjnie.
- 5.9.** Elementy metalowe przed malowaniem powinny być oczyszczone ze zgorzeli, rdzy, pozostałości zaprawy, gipsu oraz odkurzone i odtłuszczone.

5.4. Warunki prowadzenia robót malarskich

5.4.1. Warunki ogólne prowadzenia robót malarskich

Roboty malarskie powinny być prowadzone:

- przy pogodzie bezwietrznej i bez opadów atmosferycznych (w przypadku robót malarskich zewnętrznych),
- w temperaturze nie niższej niż +5°C, z dodatkowym zastrzeżeniem, że w ciągu doby nie nastąpi spadek temperatury poniżej 0°C,
- w temperaturze nie wyższej niż 25°C, z dodatkowym zastrzeżeniem, by temperatura podłoża nie przewyższyła 20°C (np. w miejscach bardzo nasłonecznionych).

W przypadku wystąpienia opadów w trakcie prowadzenia robót malarskich powierzchnie świeżo pomalowane (nie wyschnięte) należy osłonić.

Roboty malarskie można rozpocząć, jeżeli wilgotność podłoża przewidzianych pod malowanie nie przekracza odpowiednich wartości podanych w pkt. 5.3.

Prace malarskie na elementach metalowych można prowadzić przy wilgotności względnej powietrza nie większej niż 80%.

Przy wykonywaniu prac malarskich w pomieszczeniach zamkniętych należy zapewnić odpowiednią wentylację.

Roboty malarskie farbami, emaliami lub lakierami rozpuszczalnikowymi należy prowadzić z daleka od otwartych źródeł ognia, narzędzi oraz silników powodujących iskrzenie i mogących być źródłem pożaru.

Elementy, które w czasie robót malarskich mogą ulec uszkodzeniu lub zanieczyszczeniu, należy zabezpieczyć i osłonić przed zabrudzeniem farbami.

5.4.2. Wykonanie robót malarskich zewnętrznych

Roboty malarskie na zewnątrz obiektów budowlanych można rozpocząć, kiedy podłoża spełniają wymagania podane w pkt. 5.3., a warunki prowadzenia robót wymagania określone w pkt. 5.4.1.

Prace malarskie należy prowadzić zgodnie z instrukcją producenta farby, która powinna zawierać:

informacje o ewentualnym środku gruntującym i o przypadkach, kiedy należy go stosować, sposób przygotowania farby do malowania,

sposób nakładania farby, w tym informacje o narzędziach (np. pędzle, wałki, agregaty malarskie), krotność nakładania farby oraz jej zużycie na 1 m²,

czas między nakładaniem kolejnych warstw,
zalecenia odnośnie mycia narzędzi,
zalecenia w zakresie bhp.

5.4.3. Wykonanie robót malarskich wewnętrznych

Wewnętrzne roboty malarskie można rozpocząć, kiedy podłoża spełniają wymagania podane w pkt. 5.3., a warunki prowadzenia robót wymagania określone w pkt. 5.4.1.

Prace malarskie należy prowadzić zgodnie z instrukcją producenta farb, zawierającą informacje wymienione w pkt. 5.4.2.

5.5. Wymagania dotyczące powłok malarskich

5.5.1. Wymagania w stosunku do powłok z farb dyspersyjnych

Powłoki z farb dyspersyjnych powinny być:

- 6.1.6. niezmywalne przy stosowaniu środków myjących i dezynfekujących, odporne na tarcie na sucho i na szorowanie oraz na reemulgację,
- 6.1.7. aksamitno-matowe lub posiadać nieznaczny połysk,
- 6.1.8. jednolitej barwy, równomierne, bez smug, plam, zgodne ze wzorcem producenta i dokumentacją projektową,
- 6.1.9. bez uszkodzeń, prześwitów podłoża, śladów pędzla,
- 6.1.10. bez złuszczeń, odstawania od podłoża oraz widocznych łączeń i poprawek,
- 6.1.11. bez grudek pigmentów i wypełniaczy ulegających rozcieraniu.

Dopuszcza się chropowatość powłoki odpowiadającą rodzajowi faktury pokrywanego podłoża.

6.1.7. Wymagania w stosunku do powłok z farb na rozpuszczalnikowych spoiwach żywicznych oraz farb na spoiwach żywicznych rozcieńczalnych wodą

Powłoki te powinny być:

- 6.1.5. odporne na zmywanie wodą ze środkiem myjącym, tarcie na sucho i na szorowanie,
- 6.1.6. bez uszkodzeń, smug, plam, prześwitów i śladów pędzla,
- 6.1.7. zgodne ze wzorcem producenta i dokumentacją projektową w zakresie barwy i połysku.

Dopuszcza się chropowatość powłoki odpowiadającą rodzajowi faktury pokrywanego podłoża.

Przy jednowarstwowej powłoce malarskiej dopuszczalne są nieznaczne miejscowe prześwity podłoża.

Nie dopuszcza się w tego rodzaju powłokach:

- 5. spękań,
- 6. łuszczenia się powłok,
- 7. odstawania powłok od podłoża.

6.1.8. Wymagania w stosunku do powłok wykonanych z farb mineralnych z dodatkami modyfikującymi lub bez, w postaci suchych mieszanek oraz farb na spoiwach mineralno-organicznych

Powłoki z farb mineralnych powinny:

- a) równomiernie pokrywać podłoża, bez prześwitów, plam i odprysków,

- 6.1.8. nie ścierać się i nie obsypywać przy potarciu miękką tkaniną bawełnianą,
- 6.1.9. nie mieć śladów pędzla,
- 6.1.10. w zakresie barwy i połysku być zgodne z wzorcem producenta oraz dokumentacją projektową,
- 6.1.11. być odporne na zmywanie wodą (za wyjątkiem farb wapiennych i cementowych bez dodatków modyfikujących),
- 6.1.12. nie mieć przykrego zapachu.

Dopuszcza się w tego rodzaju powłokach:

- n) na powłokach wykonanych na elewacjach niejednolity odcień barwy powłoki w miejscach napraw tynku po hakach rusztowań, o powierzchni każdego z nich nie przekraczającej 20 cm²,
- o) chropowatość powłoki odpowiadają rodzajowi faktury pokrywanego podłoża,
- p) odchylenia do 2 mm na 1 m oraz do 3 mm na całej długości na liniach styku odmiennych barw,
- q) ślady pędzla na powłokach jednowarstwowych.

13. Wymagania w stosunku do powłok z lakierów na spoiwach żywicznych wodorozcieńczalnych i rozpuszczalnikowych

Powłoki z lakierów powinny:

- 7.4. mieć jednolity w odcieniu i połysku wygląd, zgodny z wzorcem producenta i dokumentacją projektową,
- 7.5. nie mieć śladów pędzla, smug, plam, zacieków, uszkodzeń, pęcherzy i zmarszczeń,
- 7.6. dobrze przylegać do podłoża,
- 7.7. mieć odporność na zarysowania i wycieranie,
- 7.8. mieć odporność na zmywanie wodą ze środkiem myjącym.

k) KONTROLA JAKOŚCI ROBÓT

g) Ogólne zasady kontroli jakości robót podano w ST „Wymagania ogólne” Kod CPV 45000000-7, pkt 6

h) Badania przed przystąpieniem do robót malarskich

Przed przystąpieniem do robót malarskich należy przeprowadzić badanie podłoża oraz materiałów, które będą wykorzystywane do wykonywania robót.

6.2.1. Badania podłoża pod malowanie

Badanie podłoża pod malowanie, w zależności od jego rodzaju, należy wykonywać w następujących terminach:

dla podłoża betonowego nie wcześniej niż po 4 tygodniach od daty jego wykonania, dla pozostałych podłoży, po otrzymaniu protokołu z ich przyjęcia.

Badanie podłoża powinno być przeprowadzane po zamocowaniu i wbudowaniu wszystkich elementów przeznaczonych do malowania.

Kontrolą powinny być objęte w przypadku:

murów ceglanych i kamiennych – zgodność wykonania z projektem budowlanym, dokładność wykonania zgodnie ze szczegółową specyfikacją techniczną robót murowych, wypełnienie spoin, wykonanie napraw i uzupełnień, czystość powierzchni, wilgotność muru,

podłogi betonowych – dokładność i zgodność wykonania z projektem budowlanym oraz szczegółową specyfikacją techniczną robót betonowych, czystość powierzchni, wykonanie napraw i uzupełnień, wilgotność podłoża, zabezpieczenie elementów metalowych,

tynków zwykłych i pocienionych – zgodność z projektem, równość i wygląd powierzchni z uwzględnieniem wymagań określonych w szczegółowej specyfikacji technicznej robót tynkowych, czystość powierzchni, wykonanie napraw i uzupełnień, zabezpieczenie elementów metalowych, wilgotność tynku,

podłogi z drewna – wilgotność, stan podłoża, wygląd i czystość powierzchni, wykonanie napraw i uzupełnień,

płyt gipsowo-kartonowych i włóknisto-mineralnych – wilgotność, wygląd i czystość powierzchni, wykonanie napraw i uzupełnień, wykończenie styków oraz zabezpieczenie wkrętów,

elementów metalowych – czystość powierzchni.

Dokładność wykonania murów należy badać metodami opisanymi w szczegółowej specyfikacji technicznej robót murowych.

Równość powierzchni tynków należy sprawdzać metodami podanymi w szczegółowej specyfikacji technicznej robót tynkowych.

Wygląd powierzchni podłogi należy oceniać wizualnie, z odległości około 1 m, w rozproszonym świetle dziennym lub sztucznym.

Zapylenie powierzchni (z wyjątkiem powierzchni metalowych) należy oceniać przez przetarcie powierzchni suchą, czystą ręką. W przypadku powierzchni metalowych do przetarcia należy używać czystej szmatki.

Wilgotność podłogi należy oceniać przy użyciu odpowiednich przyrządów. W przypadku wątpliwości należy pobrać próbkę podłoża i określić wilgotność metodą suszarkowo-wagową.

Wyniki badań powinny być porównane z wymaganiami podanymi w pkt. 5.3., odnotowane w formie protokołu kontroli, wpisane do dziennika budowy i akceptowane przez inspektora nadzoru.

6.2.2. Badania materiałów

Farby i środki gruntujące użyte do malowania powinny odpowiadać normom wymienionym w pkt. 2.2.1. - 2.2.4.

Bezpośrednio przed użyciem należy sprawdzić:

- czy dostawca dostarczył dokumenty świadczące o dopuszczeniu do obrotu i powszechnego lub jednostkowego zastosowania wyrobów używanych w robotach malarskich,
- terminy przydatności do użycia podane na opakowaniach,
- wygląd zewnętrzny farby w każdym opakowaniu.

Ocenę wyglądu zewnętrznego należy przeprowadzać wizualnie. Farba powinna stanowić jednorodną w kolorze i konsystencji mieszaninę.

Niedopuszczalne jest stosowanie farb, w których widać:

(n)w przypadku farb ciekłych:

- skoagulowane spoiwo,
- nieroztarte pigmenty,
- grudki wypełniaczy (z wyjątkiem niektórych farb strukturalnych),
- kożuch,
- ślady pleśni,

trwały, nie dający się wymieszać osad,
nadmierne, utrzymujące się spienienie,
obce wtrącenia,
zapach gnilny,

(h) w przypadku farb w postaci suchych mieszanek:

ślady pleśni,
zbrylenie,
obce wtrącenia,
zapach gnilny.

6.3. Badania w czasie robót

Badania w czasie robót polegają na sprawdzaniu zgodności wykonywanych robót malarskich z dokumentacją projektową, wymaganiami niniejszej specyfikacji i instrukcjami producentów farb. Badania te w szczególności powinny dotyczyć sprawdzenia technologii wykonywanych robót w zakresie gruntowania podłoży i nakładania powłok malarskich.

6.4. Badania w czasie odbioru robót

Badania w czasie odbioru robót przeprowadza się celem oceny czy spełnione zostały wszystkie wymagania dotyczące wykonanych robót malarskich, w szczególności w zakresie:

- zgodności z dokumentacją projektową, specyfikacją techniczną (szczegółową) wraz z wprowadzonymi zmianami naniesionymi w dokumentacji powykonawczej,
- jakości zastosowanych materiałów i wyrobów,
- prawidłowości przygotowania podłoży,
- jakości powłok malarskich.

Przy badaniach w czasie odbioru robót należy wykorzystywać wyniki badań dokonanych przed przystąpieniem do robót i w trakcie ich wykonywania oraz zapisy w dzienniku budowy dotyczące wykonanych robót.

Badania powłok przy ich odbiorze należy przeprowadzać nie wcześniej niż po 14 dniach od zakończenia ich wykonywania.

Badania techniczne należy przeprowadzać w temperaturze powietrza co najmniej +5°C i przy wilgotności względnej powietrza nie przekraczającej 65%.

Ocena jakości powłok malarskich obejmuje:

sprawdzenie wyglądu zewnętrznego,
sprawdzenie zgodności barwy i połysku,
sprawdzenie odporności na wycieranie,
sprawdzenie przyczepności powłoki,
sprawdzenie odporności na zmywanie.

Metody przeprowadzania badań powłok malarskich w czasie odbioru robót:

- 10.13. sprawdzenie wyglądu zewnętrznego – wizualnie, okiem nieuzbrojonym w świetle rozproszonym z odległości około 0,5 m,
- 10.14. sprawdzenie zgodności barwy i połysku – przez porównanie w świetle rozproszonym barwy i połysku wyschniętej powłoki z wzorcem producenta,
- 10.15. sprawdzenie odporności powłoki na wycieranie – przez lekkie, kilkukrotne pocieranie jej powierzchni wełnianą lub bawełnianą szmatką w kolorze kontrastowym do powłoki. Powłokę należy uznać za odporną na wycieranie, jeżeli

na szmatce nie wystąpiły ślady farby,

14. sprawdzenie przyczepności powłoki:

na podłożach mineralnych i mineralno-włóknistych – przez wykonanie skalpelem siatki nacięć prostopadłych o boku oczka 5 mm, po 10 oczek w każdą stronę a następnie przetarciu pędzlem naciętej powłoki; przyczepność powłoki należy uznać za dobrą, jeżeli żaden z kwadracików nie wypadnie,

na podłożach drewnianych i metalowych – metodą opisaną w normie PN-EN ISO 2409:1999,

15. sprawdzenie odporności na zmywanie – przez pięciokrotne silne potarcie powłoki mokrą namydloną szczotką z twardej szczeciny, a następnie dokładne spłukanie jej wodą za pomocą miękkiego pędzla; powłokę należy uznać za odporną na zmywanie, jeżeli piana mydlana na szczotce nie ulegnie zabarwieniu oraz jeżeli po wyschnięciu cała badana powłoka będzie miała jednakową barwę i nie powstaną prześwity podłoża.

Wyniki badań powinny być porównane z wymaganiami podanymi w pkt. 5.5 i opisane w dzienniku budowy i protokole podpisanym przez przedstawicieli inwestora (zamawiającego) oraz wykonawcy.

7. WYMAGANIA DOTYCZĄCE PRZEDMIARU I OBMIARU ROBÓT

g) Ogólne zasady przedmiaru i obmiaru podano w ST „Wymagania ogólne” Kod CPV 45000000-7, pkt 7

h) Szczegółowe zasady obmiaru robót malarskich

Powierznię malowania oblicza się w metrach kwadratowych w rozwinięciu, według rzeczywistych wymiarów. Z obliczonej powierzchni nie potrąca się otworów i miejsc nie malowanych o powierzchni każdego z nich do 0,5 m².

Dla ścian i sufitów z profilami ciągnionymi lub ozdobami, okien i drzwi, elementów ażurowych, grzejników i rur należy stosować uproszczone metody obmiaru.

Dla ścian i sufitów z profilami ciągnionymi lub wklejonymi ozdobami uproszczony sposób ich obmiaru polega na obliczeniu powierzchni rzutu i zwiększeniu uzyskanego wyniku przez zastosowanie współczynników podanych w tablicy 2.

Tablica 2. Współczynniki przeliczeniowe dla powierzchni z ozdobami

Lp.	Stosunek rzutu powierzchni ozdób do całej powierzchni ściany lub sufitu	Współczynni k
a	b	c
01	do 10%	1,10
02	do 20%	1,20
03	do 40%	1,40
04	ponad 40%	2,00

Powierznię dwustronnie malowanych wbudowanych okien i drzwi (skrzydeł z ościeżnicami wraz z ćwierćwałkami) oblicza się w metrach kwadratowych powierzchni w świetle wykończonych otworów (ościeży), stosując do uzyskanych wyników współczynniki z tablicy 3.

Tablica 3. Współczynniki przeliczeniowe dla stolarki okiennej i drzwiowej

Lp.	Nazwa elementu	Współczynnik
a	b	c
	Okna i drzwi balkonowe jednoramowe lub z pojedynczymi skrzydłami i ościeżnicami (łącznie z ćwierćwałkami)	
01	– bez szczeblin	1,30
02	– ze szczeblinami o powierzchni każdej szyby do 0,05 m ²	2,30
03	– ze szczeblinami o powierzchni każdej szyby do 0,10 m ²	1,90
04	– ze szczeblinami o powierzchni każdej szyby do 0,20 m ²	1,70
05	– ze szczeblinami o powierzchni każdej szyby ponad 0,20 m ²	1,50
	Okna i drzwi balkonowe z podwójnymi skrzydłami	
06	– bez szczeblin	1,90
07	– ze szczeblinami o powierzchni każdej szyby do 0,05 m ²	4,00
08	– ze szczeblinami o powierzchni każdej szyby do 0,10 m ²	3,20
09	– ze szczeblinami o powierzchni każdej szyby do 0,20 m ²	2,75
10	– ze szczeblinami o powierzchni każdej szyby ponad 0,20 m ²	2,30
	Drzwi z ościeżnicami (łącznie ćwierćwałkami) i skrzydłami	
11	– pełnymi lub z jedną szybą o powierzchni do 0,2 m ²	2,10
12	– pełnymi z obramowaniem gładkim	2,50
13	– pełnymi z obramowaniem profilowanym	3,00
14	– szklonymi z dwiema lub więcej szybami o powierzchni do 0,1 m ² każdej szyby	2,50
15	– szklonymi z dwiema lub więcej szybami o powierzchni ponad 0,1 m ² każdej szyby	2,10
16	– całkowicie szklonymi z dolnym ramiakiem o wysokości do 30 cm	1,70

Malowanie opasek i wyłogów ościeży oblicza się odrębnie w metrach kwadratowych powierzchni w rozwinięciu. Powierzchnię dwustronnie malowanych elementów ażurowych (siatek, krat, balustrad itd.) oblicza się w metrach kwadratowych według jednostronnej powierzchni ich rzutu.

Malowanie obustronne żeber grzejników radiatorowych obmierza się jako podwójną powierzchnię prostokąta, opisanego na grzejniku (z wyjątkiem grzejników typu S-130 i T-1, dla których należy przyjmować potrójną powierzchnię opisanego prostokąta).

Malowanie rur o średnicy zewnętrznej do 30 cm obmierza się w metrach długości. Malowanie rur o większych średnicach zewnętrznych oblicza się w metrach kwadratowych ich powierzchni w rozwinięciu.

Uwaga: W specyfikacji technicznej szczegółowej dla robót malarskich, opracowanej dla

konkretnego przedmiotu zamówienia, można ustalić (przyjąć) inne zasady przedmiaru i obmiaru przedmiotowych robót. Mogą to być np. zasady określone w założeniach szczegółowych do rozdz. 15 KNR 2-02 lub do rozdz. 14 KNNR nr 2. W takim przypadku treść pkt. 7.2. należy zmienić zgodnie z treścią podaną w KNR 2-02 lub KNNR nr 2.

6. SPOSÓB ODBIORU ROBÓT

7.9.7. Ogólne zasady odbioru robót podano w ST „Wymagania ogólne” Kod CPV 45000000-7, pkt 8

7.9.8. Odbiór robót zanikających i ulegających zakryciu

Przy robotach związanych z wykonywaniem powłok malarskich elementem ulegającym zakryciu są podłoża. Odbiór podłoży musi być dokonany przed rozpoczęciem robót malarskich. W trakcie odbioru należy przeprowadzić badania wymienione w pkt. 6.2.1. niniejszej specyfikacji. Wyniki badań należy porównać z wymaganiami dotyczącymi podłoży pod malowanie, określonymi w pkt. 5.3. niniejszej specyfikacji.

Jeżeli wszystkie pomiary i badania dały wynik pozytywny można uznać podłoża za wykonane prawidłowo, tj. zgodnie z dokumentacją projektową oraz specyfikacją techniczną (szczegółową) i zezwolić na przystąpienie do robót malarskich.

Jeżeli chociaż jeden wynik badania jest negatywny podłoże nie powinno być odebrane. W takim przypadku należy ustalić zakres prac i rodzaje materiałów koniecznych do usunięcia nieprawidłowości podłoża. Po wykonaniu ustalonego zakresu prac należy ponownie przeprowadzić badanie podłoży.

Wszystkie ustalenia związane z dokonaniem odbiorem robót ulegających zakryciu (podłoży) oraz materiałów należy zapisać w dzienniku budowy lub protokole podpisanym przez przedstawicieli inwestora (inspektor nadzoru) i wykonawcy (kierownik budowy).

6.3. Odbiór częściowy

Odbiór częściowy polega na ocenie ilości i jakości wykonanej części robót. Odbioru częściowego robót dokonuje się dla zakresu określonego w dokumentach umownych, według zasad jak przy odbiorze ostatecznym robót.

Celem odbioru częściowego jest wczesne wykrycie ewentualnych usterek w realizowanych robotach i ich usunięcie przed odbiorem końcowym.

Odbiór częściowy robót jest dokonywany przez inspektora nadzoru w obecności kierownika budowy.

Protokół odbioru częściowego jest podstawą do dokonania częściowego rozliczenia robót (*jeżeli umowa taką formę przewiduje*).

6.4. Odbiór ostateczny (końcowy)

Odbiór końcowy stanowi ostateczną ocenę rzeczywistego wykonania robót w odniesieniu do ich zakresu (ilości), jakości i zgodności z dokumentacją projektową. Odbiór ostateczny przeprowadza komisja powołana przez zamawiającego, na podstawie przedłożonych dokumentów, wyników badań oraz dokonanej oceny wizualnej.

Zasady i terminy powoływania komisji oraz czas jej działania powinna określać umowa.

Wykonawca robót obowiązany jest przedłożyć komisji następujące dokumenty:

7.9.8. dokumentację projektową z naniesionymi zmianami dokonanymi w toku wykonywania robót,

7.9.9. szczegółowe specyfikacje techniczne ze zmianami wprowadzonymi w trakcie wykonywania robót,

19. dziennik budowy i książki obmiarów z zapisami dokonywanymi w toku prowadzonych robót,
20. dokumenty świadczące o dopuszczeniu do obrotu i powszechnego zastosowania użytych materiałów i wyrobów budowlanych,
21. protokoły odbioru podłoży,
22. protokoły odbiorów częściowych,
23. instrukcje producentów dotyczące zastosowanych materiałów,
24. wyniki badań laboratoryjnych i ekspertyz.

W toku odbioru komisja obowiązana jest zapoznać się przedłożonymi dokumentami, przeprowadzić badania zgodnie z wytycznymi podanymi w pkt. 6.4 niniejszej ST, porównać je z wymaganiami podanymi w dokumentacji projektowej i pkt. 5.5 niniejszej specyfikacji technicznej oraz dokonać oceny wizualnej.

Roboty malarskie powinny być odebrane, jeżeli wszystkie wyniki badań są pozytywne, a dostarczone przez wykonawcę dokumenty są kompletne i prawidłowe pod względem merytorycznym.

Jeżeli chociażby jeden wynik badań był negatywny powłoka malarska nie powinna być przyjęta. W takim przypadku należy przyjąć jedno z następujących rozwiązań:

13. jeżeli to możliwe należy ustalić zakres prac korygujących, usunąć niezgodności powłoki z wymaganiami określonymi w dokumentacji projektowej i pkt. 5.5 niniejszej specyfikacji technicznej oraz przedstawić powłokę ponownie do odbioru,
14. jeżeli odchylenia od wymagań nie zagrażają bezpieczeństwu użytkownika i trwałości powłoki malarskiej zamawiający może wyrazić zgodę na dokonanie odbioru końcowego z jednoczesnym obniżeniem wartości wynagrodzenia w stosunku do ustaleń umownych,
15. w przypadku, gdy nie są możliwe podane wyżej rozwiązania wykonawca zobowiązany jest do usunięcia wadliwie wykonanych robót malarskich, wykonania ich ponownie i powtórnego zgłoszenia do odbioru.

W przypadku niekompletności dokumentów odbiór może być dokonany po ich uzupełnieniu.

Z czynności odbioru sporządza się protokół podpisany przez przedstawicieli zamawiającego i wykonawcy. Protokół powinien zawierać:

6. ustalenia podjęte w trakcie prac komisji,
7. ocenę wyników badań,
8. wykaz wad i usterek ze wskazaniem sposobu ich usunięcia,
9. stwierdzenie zgodności lub niezgodności wykonania robót malarskich z zamówieniem.

Protokół odbioru końcowego jest podstawą do dokonania rozliczenia końcowego pomiędzy zamawiającym a wykonawcą.

6.5. Odbiór po upływie okresu rękojmi i gwarancji

Celem odbioru po okresie rękojmi i gwarancji jest ocena stanu powłok malarskich po użytkowaniu w tym okresie oraz ocena wykonywanych w tym okresie ewentualnych robót poprawkowych, związanych z usuwaniem zgłoszonych wad.

Odbiór po upływie okresu rękojmi i gwarancji jest dokonywany na podstawie oceny wizualnej powłok malarskich, z uwzględnieniem zasad opisanych w pkt. 8.4. „Odbiór ostateczny (końcowy)”. Pozytywny wynik odbioru pogwarancyjnego jest podstawą do zwrotu kaucji gwarancyjnej, negatywny do dokonania potrąceń wynikających z obniżonej jakości robót.

Przed upływem okresu gwarancyjnego zamawiający powinien zgłosić wykonawcy wszystkie zauważone wady w wykonanych robotach malarskich.

h) PODSTAWA ROZLICZENIA ROBÓT PODSTAWOWYCH, TYMCZASOWYCH I PRAC TOWARZYSZĄCYCH

e) **Ogólne ustalenia dotyczące podstawy rozliczenia robót podano w ST „Wymagania ogólne” Kod CPV 45000000-7, pkt 9**

f) Zasady rozliczenia i płatności

Rozliczenie robót malarskich może być dokonane jednorazowo po wykonaniu pełnego zakresu robót i ich końcowym odbiorze lub etapami określonymi w umowie, po dokonaniu odbiorów częściowych robót.

Ostateczne rozliczenie umowy pomiędzy zamawiającym a wykonawcą następuje po dokonaniu odbioru pogwarancyjnego.

9.3. Podstawy rozliczenia wykonanego i odebranego zakresu robót malarskich

Wariant I

Podstawy rozliczenia robót malarskich stanowią określone w dokumentach umownych (ofercie) ceny jednostkowe i ilości robót zaakceptowane przez zamawiającego.

Ceny jednostkowe wykonania robót malarskich uwzględniają:

- przygotowanie stanowiska roboczego,
- dostarczenie do stanowiska roboczego materiałów, narzędzi i sprzętu,
- obsługę sprzętu,
- ustawienie i przestawienie drabin oraz lekkich rusztowań przestawnych umożliwiających wykonanie robót na wysokości do 5 m, od poziomu podłogi lub terenu,
- zabezpieczenie podłóg i innych elementów, nie przeznaczonych do malowania, przed zanieczyszczeniem i uszkodzeniem w trakcie wykonywania robót malarskich,
- przygotowanie farb, szpachlówek, gruntów i innych materiałów,
- ocenę i przygotowanie podłoża, zgodnie z wymaganiami dokumentacji projektowej i szczegółowej specyfikacji technicznej,
- próby kolorów,
- demontaż przed robotami malarskimi i montaż po wykonaniu robót elementów, które wymagają zdemontowania w celu wykonania prac malarskich np. skrzydeł okiennych i drzwiowych,
- wykonanie prac malarskich,
- usunięcie wad i usterek oraz naprawienie uszkodzeń powstałych w czasie wykonywania robót,
- oczyszczenie miejsca pracy z materiałów zabezpieczających oraz oczyszczenie niepotrzebnie zamalowanych elementów nie przeznaczonych do malowania,
- usunięcie pozostałości, resztek i odpadów materiałów w sposób podany w szczegółowej specyfikacji technicznej (*opisać sposób usunięcia pozostałości i odpadów*),
- likwidację stanowiska roboczego,
- koszty pośrednie, zysk kalkulacyjny i ryzyko.

Sposoby rozliczenia w cenach jednostkowych robót malarskich kosztów montażu,

demontażu i pracy rusztowań niezbędnych do wykonania robót na wysokości powyżej 5 m od poziomu ich ustawienia:

Sposób I

Ceny jednostkowe robót **obejmują również** koszty montażu, demontażu i pracy rusztowań niezbędnych do wykonania robót na wysokości powyżej 5 m od poziomu ich ustawienia oraz koszty pomostów i barier zabezpieczających.

Sposób II

Ceny jednostkowe robót **nie obejmują** kosztów montażu, demontażu i pracy rusztowań do wykonania robót malarskich na wysokości powyżej 5 m od poziomu ich ustawienia a także pomostów i barier zabezpieczających. Koszty tych rusztowań, pomostów i barier będą rozliczane w oddzielnych pozycjach kosztorysu.

*Uwaga: W szczegółowej specyfikacji technicznej (SST) należy pozostawić tylko **sposób** rozliczenia rusztowań wybrany przez Zamawiającego.*

Ceny jednostkowe nie obejmują podatku VAT.

Wariant II

Podstawę rozliczania robót malarskich stanowi ustalona w umowie kwota ryczałtowa za określony zakres robót obejmujący roboty malarskie.

Kwota ryczałtowa obejmująca roboty malarskie uwzględnia koszty wykonania następujących prac malarskich oraz prac z nimi związanych takich jak:

- przygotowanie stanowiska roboczego,
- dostarczenie do stanowiska roboczego materiałów, narzędzi i sprzętu,
- obsługę sprzętu,
- ustawienie i przestawienie drabin lub montaż, demontaż i pracę rusztowań niezbędnych do wykonania robót malarskich, niezależnie od wysokości prowadzenia prac,
- zabezpieczenie podłóg i innych elementów, nie przeznaczonych do malowania, przed zanieczyszczeniem i uszkodzeniem w trakcie wykonywania robót malarskich,
- przygotowanie farb, szpachlówek, gruntów i innych materiałów,
- ocenę i przygotowanie podłoży, zgodnie z wymaganiami dokumentacji projektowej i szczegółowej specyfikacji technicznej,
- próby kolorów,
- demontaż przed robotami malarskimi i montaż po wykonaniu robót elementów, które wymagają zdemontowania w celu wykonania prac malarskich np. skrzydeł okiennych i drzwiowych,
- wykonanie prac malarskich,
- usunięcie wad i usterek oraz naprawienie uszkodzeń powstałych w czasie wykonywania robót,
- oczyszczenie miejsca pracy z materiałów zabezpieczających oraz oczyszczenie niepotrzebnie zamalowanych elementów nie przeznaczonych do malowania,
- usunięcie pozostałości, resztek i odpadów materiałów w sposób podany w szczegółowej specyfikacji technicznej (*opisać sposób usunięcia pozostałości i odpadów*),
- likwidację stanowiska roboczego,
- koszty pośrednie, zysk kalkulacyjny i ryzyko.

*Uwaga: W szczegółowej specyfikacji technicznej (SST) należy pozostawić tylko **wariant** podstaw rozliczenia robót wybrany przez Zamawiającego.*

10. DOKUMENTY ODNIESIENIA

10.1. Normy

10. PN-91/B-10102 Farby do elewacji budynków – Wymagania i badania.
11. PN-EN ISO 2409:1999 Farby i lakiery – Metoda siatki naciąg.
12. PN-EN 13300:2002 Farby i lakiery – Wodne wyroby lakierowe i systemy powłokowe na wewnętrzne ściany i sufity – Klasyfikacja.
13. PN-C-81607:1998 Emalie olejno-żywiczne, ftalowe, ftalowe modyfikowane i ftalowe kopolimeryzowane styrenowe.
14. PN-C-81800:1998 Lakiery olejno-żywiczne, ftalowe modyfikowane i ftalowe kopolimeryzowane styrenowe.
6. PN-C-81801:1997 Lakiery nitrocelulozowe.
7. PN-C-81802:2002 Lakiery wodorozcieńczalne stosowane wewnątrz. 8. PN-C-81901:2002 Farby olejne i alkidowe.
- [6] PN-C-81913:1998 Farby dyspersyjne do malowania elewacji budynków.
- [7] PN-C-81914:2002 Farby dyspersyjne stosowane wewnątrz.
- [8] PN-EN 1008:2004 Woda zarobowa do betonu – Specyfikacja pobierania próbek, badanie i ocena przydatności wody zarobowej do betonu, w tym wody odzyskanej z procesów produkcji betonu.

10.2. Ustawy

- Ustawa z dnia 16 kwietnia 2004 r. o wyrobach budowlanych (Dz. U. z 2004 r. Nr 92, poz. 881).
- Ustawa z dnia 30 sierpnia 2002 r. o systemie oceny zgodności (tekst jednolity Dz. U. z 2004 sr. Nr 204, poz. 2087 z późn. zmianami).
- Ustawa z dnia 7 lipca 1994 r. Prawo budowlane (tekst jednolity Dz. U. z 2006 r. Nr 156, poz. 1118).
- Ustawa z dnia 11 stycznia 2001 r. o substancjach i preparatach chemicznych (Dz. U. z 2001 r. Nr 11, poz. 84 z późn. zmianami).

10.3. Rozporządzenia

- Rozporządzenie Ministra Infrastruktury z dnia 02.09.2004 r. w sprawie szczegółowego zakresu i formy dokumentacji projektowej, specyfikacji technicznych wykonania i odbioru robót budowlanych oraz programu funkcjonalno-użytkowego (Dz. U. z 2004 r. Nr 202, poz. 2072, zmiana Dz. U. z 2005 r. Nr 75, poz. 664).
- Rozporządzenie Ministra Infrastruktury z dnia 03.07.2003 r. w sprawie szczegółowego zakresu i formy projektu budowlanego (Dz. U. z 2003 r. Nr 120, poz. 1133).
- Rozporządzenie Ministra Infrastruktury z dnia 26.06.2002 r. w sprawie dziennika budowy, montażu i rozbiórki, tablicy informacyjnej oraz ogłoszenia zawierającego dane dotyczące bezpieczeństwa pracy i ochrony zdrowia (Dz. U. z 2002 r. Nr 108, poz. 953 z późniejszymi zmianami).
- Rozporządzenie Ministra Infrastruktury z dnia 11 sierpnia 2004 r. w sprawie sposobów deklarowania zgodności wyrobów budowlanych oraz sposobu znakowania ich znakiem budowlanym (Dz. U. z 2004 r. Nr 198, poz. 2041 z późn. zmianami).
- Rozporządzenie Ministra Infrastruktury z dnia 11 sierpnia 2004 r. w sprawie systemów oceny zgodności, wymagań, jakie powinny spełniać notyfikowane jednostki uczestniczące w ocenie zgodności, oraz sposobu oznaczania wyrobów budowlanych oznakowaniem CE (Dz. U. z 2004 r. Nr 195, poz. 2011).
- Rozporządzenie Ministra Infrastruktury z dnia 23 czerwca 2003 r. w sprawie informacji dotyczącej bezpieczeństwa i ochrony zdrowia oraz planu bezpieczeństwa i ochrony

zdrowia (Dz. U. z 2003 r. Nr 120, poz. 1126).

- Rozporządzenie Ministra Infrastruktury z dnia 12 kwietnia 2002 r. w sprawie warunków technicznych, jakim powinny odpowiadać budynki i ich usytuowanie (Dz. U. z 2002 r. Nr 75, poz. 690 z późn. zmianami).
- Rozporządzenie Ministra Zdrowia z dnia 3 lipca 2002 r. w sprawie karty charakterystyki substancji niebezpiecznej i preparatu niebezpiecznego (Dz. U. z 2002 r. Nr 140, poz. 1171 z późn. zmianami).
- Rozporządzenie Ministra Zdrowia z dnia 2 września 2003 r. w sprawie oznakowania opakowań substancji niebezpiecznych i preparatów niebezpiecznych (Dz. U. z 2003 r. Nr 173, poz. 1679 z późn. zmianami).

10.4. Inne dokumenty i instrukcje

28. Specyfikacja techniczna wykonania i odbioru robót budowlanych – Wymagania ogólne Kod CPV 45000000-7, wydanie II OWEOB Promocja – 2005 rok.
29. Warunki techniczne wykonania i odbioru robót budowlanych, Część B – Roboty wykończeniowe, zeszyt 4 „Powłoki malarskie zewnętrzne i wewnętrzne”, wydanie ITB – 2003 rok.
30. Warunki techniczne wykonania i odbioru robót budowlanych, tom 1, część 4, wydanie Arkady – 1990 rok.

TYNKOWANIE

(Kod CPV 45410000-4)

CZĘŚĆ OGÓLNA

1.3.26. Nazwa nadana zamówieniu przez zamawiającego

Budowa budynku mieszkalnego wielorodzinnego z usługami w m. Śrem

1.3.27. Przedmiot ST

Przedmiotem niniejszej specyfikacji technicznej (ST) są wymagania dotyczące wykonania i odbioru tynków zwykłych wewnętrznych i zewnętrznych.

1.3. Zakres stosowania ST

Standardowa specyfikacja techniczna (ST) stanowi podstawę jako dokument przetargowy i kontraktowy przy zleceniu i realizacji robót wymienionych w pkt. 1.2.

Odstępstwa od wymagań podanych w niniejszej specyfikacji mogą mieć miejsce tylko w przypadkach prostych robót o niewielkim znaczeniu, dla których istnieje pewność, że podstawowe wymagania będą spełnione przy zastosowaniu metod wykonania wynikających z doświadczenia oraz uznanych reguł i zasad sztuki budowlanej oraz przy uwzględnieniu przepisów bhp.

1.4. Przedmiot i zakres robót objętych ST

Specyfikacja dotyczy wykonania tynków zwykłych wewnętrznych i zewnętrznych w obiektach kubaturowych i obejmuje wykonanie następujących czynności:

- przygotowanie podłoża (wg pkt. 5.3.),
- wykonanie warstwy wyrównawczej,
- wykonanie tynków zwykłych jedno- i wielowarstwowych.

Przedmiotem specyfikacji jest określenie wymagań odnośnie właściwości materiałów wykorzystywanych do robót tynkarskich, wymagań w zakresie robót przygotowawczych oraz wymagań dotyczących wykonania i odbiorów tynków zwykłych.

1.5. Określenia podstawowe, definicje

Określenia podane w niniejszej Specyfikacji są zgodne z odpowiednimi normami oraz określeniami podanymi w ST „Wymagania ogólne” Kod CPV 45000000-7, pkt 1.4, a także podanymi poniżej:

Podłoże – element budynku, na powierzchni którego wykonany ma być tynk.

Warstwa wyrównawcza – warstwa wykonana w celu wyeliminowania nierówności powierzchni podłoża.

Warstwa gruntująca – powłoka wzmacniająca i uszczelniająca podłoże oraz zwiększająca przyczepność dolnej warstwy tynku.

1.6. Ogólne wymagania dotyczące robót tynkarskich

Wykonawca robót jest odpowiedzialny za jakość ich wykonania oraz za zgodność z dokumentacją projektową, specyfikacjami technicznymi i poleceniami Inspektora nadzoru. Ogólne powszechnie stosowane wymagania dotyczące robót podano w ST „Wymagania ogólne” Kod CPV 45000000-7, pkt. 1.5.

1.7. Dokumentacja dla wykonania tynków zwykłych

Roboty tynkarskie należy wykonywać na podstawie dokumentacji, której wykaz oraz podstawy prawne sporządzenia podano w ST „Wymagania ogólne” Kod CPV 45000000-7, pkt. 1.6.

Uwaga: Wymienić inne dodatkowe opracowania dokumentacyjne, jeżeli zostały sporządzone i

są niezbędne do właściwego wykonania robót.

1.8. Nazwy i kody robót objęte zamówieniem

Grupy robót, klasy robót lub kategorie robót:

4	5	4	1	0	0	0	0	–	4	roboty tynkarskie
---	---	---	---	---	---	---	---	---	---	-------------------

								–		
--	--	--	--	--	--	--	--	---	--	--

								–		
--	--	--	--	--	--	--	--	---	--	--

1.4.29. WYMAGANIA DOTYCZĄCE WŁAŚCIWOŚCI MATERIAŁÓW

2.1. Ogólne wymagania dotyczące właściwości materiałów, ich pozyskiwania i składowania podano w ST „Wymagania ogólne” Kod CPV 45000000-7, pkt 2

2.2. Rodzaje materiałów

Wszystkie materiały do wykonania robót tynkarskich powinny odpowiadać wymaganiom zawartym w dokumentach odniesienia (normach, aprobatkach technicznych).

2.2.1. Woda

Do przygotowania zapraw i skrapiania podłoża stosować można wodę odpowiadającą wymaganiom normy PN-EN 1008:2004 „Woda zarobowa do betonu. Specyfikacja pobierania próbek, badanie i ocena przydatności wody zarobowej do betonu, w tym wody odzyskanej z procesów produkcji betonu”. Bez badań laboratoryjnych można stosować wodociągową wodę pitną.

Niedozwolone jest użycie wód ściekowych, kanalizacyjnych, bagiennych oraz wód zawierających tłuszcze organiczne, oleje i muł.

2.2.2. Piasek

Piasek powinien spełniać wymagania normy PN-EN 13139:2003 „Kruszywa do zapraw”, a w szczególności:

- nie zawierać domieszek organicznych,
- mieć frakcje różnych wymiarów, a mianowicie: piasek drobnoziarnisty 0,25-0,5 mm, piasek średnioziarnisty 0,5-1,0 mm, piasek gruboziarnisty 1,0-2,0 mm.

Do spodnich warstw tynku należy stosować piasek gruboziarnisty odmiany 1, do warstw wierzchnich – średnioziarnisty odmiany 2.

Do gładzi piasek powinien być drobnoziarnisty i przechodzić całkowicie przez sito o prześwicie 0,5 mm.

2.2.3. Zaprawy budowlane do wykonania tynków zwykłych

1.4.43. Marka i skład zaprawy powinny odpowiadać wymaganiom normy PN-90/B-14501 „Zaprawy budowlane zwykłe” lub aprobatom technicznym (w specyfikacji szczegółowej należy uściślić wymagania).

1.4.44. Przygotowanie zapraw do robót tynkarskich powinno być wykonywane mechanicznie.

1.4.45. Zaprawę należy przygotować w takiej ilości, aby mogła być wbudowana możliwie szybko po jej przygotowaniu, tj. w okresie ok. 3 godzin.

1.4.46. Do zaprawy tynkarskiej należy stosować piasek rzeczny lub kopalniany.

1.4.47. Do zaprawy cementowo-wapiennej należy stosować cement według normy PN-EN 197-1:2002 „Cement – Część 1: Skład, wymagania i kryteria zgodności dotyczące

cementów powszechnego użytku”. Za zgodą Inspektora nadzoru można stosować cement z dodatkiem żuźla lub popiołów lotnych 25 i 35 oraz cement hutniczy 25 pod warunkiem, że temperatura otoczenia w ciągu 7 dni od chwili wbudowania zaprawy nie będzie niższa niż +5°C.

- 1.5.6. Do zapraw cementowo-wapiennych należy stosować wapno suchogaszone lub gaszone w postaci ciasta wapiennego otrzymanego z wapna niegaszonego, które powinno tworzyć jednolitą i jednobarwną masę, bez grudek niegaszonego wapna i zanieczyszczeń obcych. Wapno powinno spełnia wymagania normy PN-EN-459. Skład objętościowych składników zapraw należy dobierać doświadczalnie, w zależności od wymaganej marki zaprawy oraz rodzaju cementu i wapna.

2.3. Warunki przyjęcia na budowę materiałów i wyrobów do robót tynkarskich

Materiały i wyroby do robót tynkarskich mogą być przyjęte na budowę, jeśli spełniają następujące warunki:

- są zgodne z ich wyszczególnieniem i charakterystyką podaną w dokumentacji projektowej i specyfikacji technicznej (szczegółowej),
- są właściwie opakowane, firmowo zamknięte (bez oznak naruszenia zamknięć) i oznakowane (pełna nazwa wyrobu, ewentualnie nazwa handlowa oraz symbol handlowy wyrobu),
- spełniają wymagane właściwości wskazane odpowiednimi dokumentami odniesienia,
- producent dostarczył dokumenty świadczące o dopuszczeniu do obrotu i powszechnego lub jednostkowego zastosowania wyrobów oraz karty techniczne (katalogowe) wyrobów lub firmowe wytyczne (zalecenia) stosowania wyrobów,
- spełniają wymagania wynikające z ich terminu przydatności do użycia (termin zakończenia robót tynkarskich powinien się kończyć przed zakończeniem podanych na opakowaniach terminów przydatności do stosowania odpowiednich wyrobów).

Przyjęcie materiałów i wyrobów na budowę powinno być potwierdzone wpisem do dziennika budowy lub protokołem przyjęcia materiałów.

2.4. Warunki przechowywania materiałów i wyrobów do robót tynkarskich

Materiały i wyroby do robót tynkarskich powinny być przechowywane i magazynowane zgodnie z instrukcją producenta oraz wymaganiami odpowiednich dokumentów odniesienia tj. norm bądź aprobat technicznych.

Pomieszczenie magazynowe do przechowywania materiałów i wyrobów opakowanych powinno być kryte, suche oraz zabezpieczone przed zawilgoceniem, opadami atmosferycznymi, przemarznięciem i przed działaniem promieni słonecznych.

Wyroby tynkarskie konfekcjonowane powinny być przechowywane w oryginalnych, zamkniętych opakowaniach w temperaturze powyżej +5°C a poniżej +35°C. Wyroby pakowane w worki powinny być układane na paletach lub drewnianej wentylowanej podłodze, w ilości warstw nie większej niż 10.

Jeżeli nie ma możliwości poboru wody na miejscu wykonywania robót, to wodę należy przechowywać w szczelnych i czystych pojemnikach lub cysternach. Nie wolno przechowywać wody w opakowaniach po środkach chemicznych lub w takich, w których wcześniej przetrzymywano materiały mogące zmienić skład chemiczny wody.

1.5.8. WYMAGANIA DOTYCZĄCE SPRZĘTU, MASZYN I NARZĘDZI

1.5.8. Ogólne wymagania dotyczące sprzętu podano w ST „Wymagania ogólne” Kod CPV 45000000-7, pkt 3

1.5.9. Sprzęt do wykonywania tynków zwykłych

Wykonawca jest zobowiązany do używania takiego sprzętu i narzędzi, które nie spowodują niekorzystnego wpływu na jakość materiałów i wykonywanych robót oraz będą przyjazne dla

środowiska.

Przy doborze sprzętu i narzędzi należy uwzględnić również wymagania producenta.

Do wykonywania robót tynkarskich należy stosować następujący sprzęt i narzędzia pomocnicze:

1.5.13. do przygotowania podłoża – młotki, szczotki druciane, odkurzacze przemysłowe, urządzenia do mycia hydrodynamicznego, urządzenia do czyszczenia strumieniowo-ściernego, termometry elektroniczne, wilgotnościomierze elektryczne, przyrządy do badania wytrzymałości podłoża,

1.5.14. do przygotowania zapraw – betoniarki, mieszarki do zapraw, przewoźne zbiorniki na wodę, naczynia i wiertarki z mieszadłem wolnoobrotowym,

1.5.15. do nakładania zaprawy – agregaty tynkarskie, pompy do zapraw, kielnie, pace.

Uwaga: Ostatecznego doboru sprzętu wraz z określeniem jego parametrów należy dokonać w szczegółowej specyfikacji technicznej.

1.5.13. WYMAGANIA DOTYCZĄCE TRANSPORTU

k) Ogólne wymagania dotyczące transportu podano w ST „Wymagania ogólne” Kod CPV 45000000-7, pkt 4

l) Transport materiałów

- Cement i wapno suchogaszone luzem należy przewozić cemento-wozem, natomiast cement i wapno suchogaszone workowane można przewozić dowolnymi środkami transportu i w odpowiedni sposób zabezpieczone przed zawilgoce-niem;
- Wapno gaszone w postaci ciasta wapiennego można przewozić w skrzyniach lub pojemnikach stalowych;
- Kruszywa można przewozić dowolnymi środkami transportu w warunkach zabezpieczających je przed zanieczyszczeniem, zmieszaniem z innymi asortymentami kruszywa lub jego frakcjami i nadmiernym zawilgoceniem.

12) WYMAGANIA DOTYCZĄCE WYKONANIA ROBÓT

1.5.12. Ogólne zasady wykonania robót podano w ST „Wymagania ogólne” Kod CPV 45000000-7, pkt 5

1.5.13. Warunki przystąpienia do robót

Przed przystąpieniem do wykonywania robót tynkowych powinny być zakończone wszystkie roboty stanu surowego, roboty instalacyjne podtynkowe, zamurwane prze-bicia i bruzdy, osadzone ościeżnice drzwiowe i okienne.

Zaleca się przystąpienie do wykonywania tynków po okresie osiadania i skurczów murów tj. po upływie 4-6 miesięcy po zakończeniu stanu surowego.

Tynki należy wykonywać w temperaturze nie niższej niż +5°C oraz pod warunkiem, że w ciągu doby nie nastąpi spadek poniżej 0°C.

W niższych temperaturach można wykonywać tynki jedynie przy zastosowaniu odpowiednich środków zabezpieczających, zgodnie z „Wytocznymi wykonywania robót budowlano-montażowych w okresie obniżonych temperatur”.

Uwaga: Jeżeli istnieje prawdopodobieństwo wykonywania tynków w obniżonych temperaturach, w szczegółowej specyfikacji technicznej należy podać niezbędne wymagania i warunki.

Zaleca się chronić świeżo wykonane tynki zewnętrzne w ciągu pierwszych dwóch dni przed nasłonecznieniem dłuższym niż dwie godziny dziennie.

W okresie wysokich temperatur świeżo wykonane tynki powinny być w czasie wiązania i twardnienia, tj. w ciągu 1 tygodnia, zwilżane wodą.

5.3. Przygotowanie podłoża

5.3.1. Podłoża tynków zwykłych powinny odpowiadać wymaganiom normy PN-70/B-10100 p. 3.3.2.

5.3.2. Spoiny w murach ceglanych

– W ścianach przewidzianych do tynkowania nie należy w czasie murowania ścian wypełniać zaprawą spoin przy zewnętrznych licach na głębokości 5-10 mm.

5.3.3. Bezpośrednio przed tynkowaniem podłoże należy oczyścić z kurzu szczotkami oraz usunąć plamy z rdzy i substancji tłustych. Plamy z substancji tłustych można usunąć 10-proc. roztworem szarego mydła lub wypalając je lampą benzynową.

5.3.4. Nadmiernie suchą powierzchnię podłoża należy zwilżyć wodą.

5.4. Wykonywanie tynków zwykłych

5.4.1. Sposoby wykonania tynków zwykłych jedno- i wielowarstwowych powinny być zgodne z danymi określonymi w tabl. 4 normy PN-70/B-10100.

8. Grubości tynków zwykłych w zależności od ich kategorii oraz od rodzaju podłoża lub podkładu powinny być zgodne z normą PN-70/B-10100.

9. Tynki zwykłe kategorii II i III należą do odmian powszechnie stosowanych, wykonywanych w sposób standardowy.

10. Tynki zwykłe kategorii IV zalicza się do odmian doborowych.

5.4.5. Tynk trójwarstwowy powinien się składać z obrzutki, narzutu i gładzi. Narzut tynków wewnętrznych należy wykonać według pasów i listew kierunkowych.

5.4.6. Gładź należy nanosić po związaniu warstwy narzutu, lecz przed jej stwardnieniem. Podczas zacierania warstwa gładzi powinna być mocno dociskana do warstwy na-rzutu.

5.4.7. Do wykonania tynków należy stosować zaprawy cementowo-wapienne: tynków nienarażonych na zawilgocenie – w proporcji 1:1:4; narażonych na zwilgocenie oraz w tynkach zewnętrznych – w proporcji 1:1:2.

8. KONTROLA JAKOŚCI ROBÓT

13. Ogólne zasady kontroli jakości robót podano w ST „Wymagania ogólne” Kod CPV 45000000-7, pkt 6

14. Badania przed przystąpieniem do robót tynkowych

Przed przystąpieniem do robót tynkowych należy przeprowadzić badania materiałów, które będą wykorzystywane do wykonywania robót oraz kontrolę i odbiór (międzyoperacyjny) podłoży.

6.2.1. Badania materiałów

Badanie materiałów przeprowadza się pośrednio na podstawie zapisów w dzienniku budowy dotyczących przyjęcia materiałów na budowę oraz dokumentów towarzyszących wysyłce materiałów przez dostawcę, potwierdzających zgodność użytych materiałów z wymaganiami dokumentacji projektowej i niniejszej specyfikacji technicznej robót tynkowych, opracowanej dla realizowanego przedmiotu zamówienia (szczegółowej), oraz normami powołanymi w pkt. 2.2. niniejszej specyfikacji technicznej.

6.2.2. Badania przygotowania podłoży

Stan podłoża podlega sprawdzeniu w zakresie:

10. wilgotności – poprzez ocenę wyglądu, próbę dotyku lub zwilżania, ewentualnie w razie potrzeby pomiar wilgotności szczątkowej przy pomocy wilgotnościomierza elektrycznego,

11. równości powierzchni – poprzez ocenę wyglądu i sprawdzenie przy pomocy łąty,

12. przywierających ciał obcych, kurzu i zabrudzenia – poprzez ocenę wyglądu i próbę ścierania,

13. obecności luźnych i zwietrzałych części podłoża – poprzez próbę drapania (skrobania) i

dotyku,

- 5.10. zabrudzenia powierzchni olejami, smarami, bitumami, farbami – poprzez ocenę wyglądu i próbę zwilżania,
- 5.11. chłonności podłoża – poprzez ocenę wyglądu oraz próbę dotyku i zwilżania,
- 5.12. obecność wykwitów – poprzez ocenę wyglądu,
- 5.13. złuszczenia i powierzchniowego odspajania podłoża – poprzez ocenę wyglądu.

Wyniki badań powinny być porównane z wymaganiami podanymi w pkt. 5.3., a następnie odnotowane w formie protokołu kontroli, wpisane do dziennika budowy i akceptowane przez inspektora nadzoru.

6.3. Badania w czasie robót

6.3.1. Badania w czasie robót tynkowych polegają na bieżącym sprawdzeniu zgodności ich wykonania z dokumentacją projektową oraz wymaganiami niniejszej specyfikacji technicznej.

6.1.11. Częstotliwość oraz zakres badań zaprawy wytwarzanej na placu budowy, a w szczególności jej marki i konsystencji, powinny wynikać z normy PN-90/B-14501 „Zaprawy budowlane zwykłe”.

6.1.12. Wyniki badań materiałów i zapraw powinny być wpisywane do dziennika budowy i akceptowane przez Inspektora nadzoru.

6.4. Badania w czasie odbioru robót

6.4.1. Zakres i warunki wykonywania badań

Badania w czasie odbioru robót przeprowadza się celem oceny czy spełnione zostały wszystkie wymagania dotyczące wykonanych robót tynkowych, w szczególności w zakresie:

- zgodności z dokumentacją projektową i specyfikacją techniczną (szczegółową) wraz z wprowadzonymi zmianami naniesionymi w dokumentacji powykonawczej,
- jakości zastosowanych materiałów i wyrobów,
- prawidłowości przygotowania podłoża,
- prawidłowości wykonania tynków zwykłych.

Przy badaniach w czasie odbioru robót należy wykorzystywać wyniki badań dokonanych przed przystąpieniem do robót i w trakcie ich wykonywania oraz zapisy w dzienniku budowy dotyczące wykonanych robót.

BadaniaDo badań odbiorowych należy przystąpić nie później niż przed upływem 1 roku od daty ukończenia robót tynkowych.

Badania w czasie odbioru tynków zwykłych wewnętrznych i zewnętrznych przeprowadzać należy podczas bezdeszczowej pogody, w temperaturze powietrza nie niższej niż +5°C.

Przed przystąpieniem do badań przy odbiorze należy sprawdzić na podstawie dokumentów:

- 8. czy załączone wyniki badań dokonanych przed przystąpieniem do robót potwierdzają, że przygotowane podłoża nadawały się do położenia tynku a użyte materiały spełniały wymagania pkt. 2 niniejszej ST,
- 9. czy w okresie wykonywania tynku zwykłego temperatura otoczenia w ciągu doby nie spadła poniżej 0°C.

6.4.2. Opis badań

6.4.2.1. Sprawdzenie przyczepności tynku do podłoża należy przeprowadzać metodą podaną w PN-85/B-04500. Jako badania orientacyjne dopuszcza się stosowanie opukiwania tynku lekkim drewnianym młotkiem (brak głuchego odgłosu świadczy o dobrej przyczepności).

Przyczepność międzywarstwową tynków wielowarstwowych należy sprawdzić za pomocą przyrządu zwanego młotkiem Baronnie’go metodą kwadracikowania, tj. próba krzyżowego nacinania wyprawy i poddania jej uderzeniom stempla o ciężarze 250 gramów przy badaniu po 7 dniach od wykonania tynków, a co najmniej 500 gramów – po 28 dniach. Brak wypadania kwadracików pod uderzeniem świadczy o dostatecznej przyczepności.

6.1.12. Sprawdzenie odporności tynków na uszkodzenia mechaniczne należy przeprowadzać młotkiem Baronne'go metodą kwadracikowania jak w pkt. 6.4.2.1. niniejszej ST.

6.1.13. Sprawdzenie mrozoodporności tynków zewnętrznych należy przeprowadzać na podstawie świadectwa badania wg PN-85/B-04500 odporności na działanie mrozu próbek stwardniałej zaprawy.

6.1.14. Sprawdzenie grubości tynków. W pięciu dowolnie wybranych miejscach powierzchni

otynkowanej wynoszącej nie więcej niż 5000 m^2 należy wyciąć próbki kontrolne o wymiarach $2 \times 2 \text{ cm}$ lub o średnicy około 3 cm w taki sposób, aby podłoże zostało odsłonięte lecz nie naruszone. Odsłonięte podłoże należy oczyścić z ewentualnych pozostałości zaprawy. Pomiar grubości tynku powinien być wykonany przymiarem z dokładnością do 1 mm . Za przeciętną grubość tynku badanej powierzchni otynkowanej należy przyjmować wartość średnią pomiaru w pięciu otworach.

W przypadku badania tynku o powierzchni większej niż 5000 m^2 należy na każde rozpoczęte 1000 m^2 wyciąć jeden dodatkowy otwór.

6.4.2.5. Sprawdzenie wyglądu i innych właściwości powierzchni otynkowanych. Wygląd powierzchni otynkowanych (barwa, obecność wykwitów, spękań itp.) należy sprawdzić za pomocą oględzin zewnętrznych. Gładkość powierzchni oraz brak pylenia należy sprawdzać przez potarcie tynku dłonią.

Odporność powierzchni otynkowanych na działanie opadów atmosferycznych lub rozmywanie podczas renowacyjnych robót malarskich należy sprawdzać w sposób następujący:

– powierzchnię tynku należy zwilżyć wodą za pomocą pędzla ławkowca i natychmiast przeprowadzić próbę odporności na uderzenia metodą kwadracikowania, stosując uderzenie stempla o ciężarze 250 gramów ; próba ta powinna dać wynik dodatni (brak wypadania kwadracików).

6.1.8. Sprawdzenie prawidłowości wykonania powierzchni i krawędzi tynków należy przeprowadzić wg PN-70/B-10100.

6.1.9. Sprawdzenie wykończenia tynków na narożach i obrzeżach, stykach i przy szczelinach dylatacyjnych należy przeprowadzić wzrokowo oraz przez pomiar równocześnie z badaniem wyglądu powierzchni otynkowanych wg pkt. 6.4.2.5. niniejszej ST.

8. WYMAGANIA DOTYCZĄCE PRZEDMIARU I OBMIARU ROBÓT

6.1.9. Ogólne zasady przedmiaru i obmiaru podano w ST „Wymagania ogólne” Kod CPV 45000000-7, pkt 7

6.1.10. Szczegółowe zasady obmiaru robót tynkowych

Powierzchnię tynków wewnętrznych ścian oblicza się w metrach kwadratowych jako iloczyn długości ścian w stanie surowym i wysokości mierzonej od podłoża lub warstwy wyrównawczej na stropie do spodu stropu nad pomieszczeniem.

Powierzchnię tynków stropów płaskich oblicza się w metrach kwadratowych ich rzutu w świetle ścian surowych na płaszczyznę poziomą.

Powierzchnię stropów żebrowych i kasetonowych oblicza się w rozwinięciu według wymiarów w stanie surowym.

Powierzchnię tynków zewnętrznych ścian oblicza się jako iloczyn długości ścian w rozwinięciu w stanie surowym i wysokości mierzonej od wierzchu cokołu lub terenu do górnej krawędzi ściany, dolnej krawędzi gzymsu lub górnej krawędzi tynku, jeżeli ściana jest tynkowana tylko do pewnej wysokości.

Powierzchnię pilastrów, słupów i innych elementów oblicza się w rozwinięciu tych elementów w stanie surowym.

Z powierzchni tynków nie potrąca się powierzchni nieotynkowanych, ciągnionych, okładzin,

obróbek kamiennych, kratek, drzwiczek i innych, jeżeli każda z nich jest mniejsza od $0,5 \text{ m}^2$. Przy potrącaniu powierzchni otworów okiennych i drzwiowych, do powierzchni tynków ścian, należy doliczyć powierzchnię ościeży w stanie surowym.

8. SPOSÓB ODBIORU ROBÓT

6.1.13. Ogólne zasady odbioru robót podano w ST „Wymagania ogólne” Kod CPV 45000000-7, pkt 8

6.1.14. Odbiór robót zanikających i ulegających zakryciu

Przy robotach tynkowych elementami ulegającymi zakryciu są podłoża.

Odbiór podłoży musi być dokonany przed rozpoczęciem nakładania wyprawy (odbior międzyoperacyjny).

W trakcie odbioru należy przeprowadzić badania wymienione w pkt. 6.2.2. niniejszej specyfikacji. Wyniki badań dla podłoży należy porównać z wymaganiami określonymi w dokumentacji projektowej i w pkt. 5.3. niniejszej specyfikacji.

Jeżeli wszystkie pomiary i badania dały wynik pozytywny można uznać, że podłoża zostały prawidłowo przygotowane, tj. zgodnie z dokumentacją projektową oraz specyfikacją techniczną (szczegółową) i zezwolić na przystąpienie do nakładania wyprawy.

Jeżeli chociaż jeden wynik badania jest negatywny przygotowanie podłoża nie powinno być odebrane. W takim przypadku należy ustalić zakres prac i rodzaje materiałów koniecznych do usunięcia nieprawidłowości. Po wykonaniu ustalonego zakresu prac należy ponownie przeprowadzić ocenę przygotowania podłoża.

Wszystkie ustalenia związane z dokonaniem odbiorem robót ulegających zakryciu należy zapisać w dzienniku budowy lub protokole podpisanym przez przedstawicieli inwestora (inspektor nadzoru) i wykonawcy (kierownik budowy).

8.3. Odbiór częściowy

Odbiór częściowy polega na ocenie ilości i jakości wykonanej części robót. Odbioru częściowego robót dokonuje się dla zakresu określonego w dokumentach umownych, według zasad jak przy odbiorze ostatecznym robót.

Celem odbioru częściowego jest wczesne wykrycie ewentualnych usterek w realizowanych robotach i ich usunięcie przed odbiorem końcowym.

Odbiór częściowy robót jest dokonywany przez inspektora nadzoru w obecności kierownika budowy.

Protokół odbioru częściowego jest podstawą do dokonania częściowego rozliczenia robót (*jeżeli umowa taką formę przewiduje*).

8.4. Odbiór ostateczny (końcowy)

Odbiór końcowy stanowi ostateczną ocenę rzeczywistego wykonania robót w odniesieniu do ich zakresu (ilości), jakości i zgodności z dokumentacją projektową.

Odbiór ostateczny przeprowadza komisja powołana przez zamawiającego, na podstawie przedłożonych dokumentów, wyników badań oraz dokonanej oceny wizualnej.

Zasady i terminy powoływania komisji oraz czas jej działania powinna określać umowa.

Wykonawca robót obowiązany jest przedłożyć komisji następujące dokumenty:

- dokumentację projektową z naniesionymi zmianami dokonanymi w toku wykonywania robót,
- szczegółowe specyfikacje techniczne ze zmianami wprowadzonymi w trakcie wykonywania robót,
- dziennik budowy i książki obmiarów z zapisami dokonywanymi w toku prowadzonych robót, protokoły kontroli spisywane w trakcie wykonywania prac,
- dokumenty świadczące o dopuszczeniu do obrotu i powszechnego zastosowania użytych materiałów i wyrobów budowlanych,

- protokoły odbiorów robót ulegających zakryciu i odbiorów częściowych,
- instrukcje producenta mieszanki tynkarskiej,
- wyniki badań laboratoryjnych i ekspertyz.

W toku odbioru komisja obowiązana jest zapoznać się z przedłożonymi dokumentami, przeprowadzić badania zgodnie z wytycznymi podanymi w pkt. 6.4 niniejszej ST, porównać je z wymaganiami podanymi w dokumentacji projektowej i niniejszej (szczegółowej) specyfikacji technicznej robót tynkarskich, opracowanej dla odbieranego przedmiotu zamówienia, oraz dokonać oceny wizualnej.

Tynki zwykle wewnętrzne i zewnętrzne powinny być odebrane, jeżeli wszystkie wyniki badań są pozytywne, a dostarczone przez wykonawcę dokumenty są kompletne i prawidłowe pod względem merytorycznym.

Jeżeli chociażby jeden wynik badań był negatywny tynki nie powinny być odebrane. W takim przypadku należy wybrać jedno z następujących rozwiązań:

- jeżeli to możliwe należy ustalić zakres prac korygujących, usunąć nieprawidłowości wykonania tynków w stosunku do wymagań określonych w dokumentacji projektowej i niniejszej specyfikacji technicznej (szczegółowej) i przedstawić je ponownie do odbioru,
- jeżeli odchylenia od wymagań nie zagrażają bezpieczeństwu użytkownika i trwałości tynku zamawiający może wyrazić zgodę na dokonanie odbioru końcowego z jednoczesnym obniżeniem wartości wynagrodzenia w stosunku do ustaleń umownych,
- w przypadku, gdy nie są możliwe podane wyżej rozwiązania wykonawca zobowiązany jest usunąć wadliwie wykonany tynk, wykonać go ponownie i powtórnie zgłosić do odbioru.

W przypadku niekompletności dokumentów odbiór może być dokonany po ich uzupełnieniu.

Z czynności odbioru sporządza się protokół podpisany przez przedstawicieli zamawiającego i wykonawcy.

Protokół powinien zawierać:

- ustalenia podjęte w trakcie prac komisji,
- ocenę wyników badań,
- wykaz wad i usterek ze wskazaniem sposobu ich usunięcia,
- stwierdzenie zgodności lub niezgodności wykonania tynku zwykłego z zamówieniem.

Protokół odbioru końcowego jest podstawą do dokonania rozliczenia końcowego pomiędzy zamawiającym a wykonawcą.

8.5. Odbiór po upływie okresu rękojmi i gwarancji

Celem odbioru po okresie rękojmi i gwarancji jest ocena stanu tynku zwykłego po użytkowaniu w tym okresie oraz ocena wykonywanych w tym okresie ewentualnych robót poprawkowych, związanych z usuwaniem zgłoszonych wad.

Odbiór po upływie okresu rękojmi i gwarancji jest dokonywany na podstawie oceny wizualnej tynku zwykłego, z uwzględnieniem zasad opisanych w pkt. 8.4. „Odbiór ostateczny (końcowy)”.

Pozytywny wynik odbioru pogwarancyjnego jest podstawą do zwrotu kaucji gwarancyjnej, negatywny do ewentualnego dokonania potrąceń wynikających z obniżonej jakości robót.

Przed upływem okresu gwarancyjnego zamawiający powinien zgłosić wykonawcy wszystkie zauważone wady w wykonanych robotach tynkowych.

i) PODSTAWA ROZLICZENIA ROBÓT PODSTAWOWYCH, TYMCZASOWYCH I PRAC TOWARZYSZĄCYCH

9.1. Ogólne ustalenia dotyczące podstawy rozliczenia robót podano w ST „Wymagania ogólne” Kod CPV 45000000-7, pkt 9

9.2. Zasady rozliczenia i płatności

Rozliczenie robót tynkowych może być dokonane jednorazowo po wykonaniu pełnego zakresu robót i ich końcowym odbiorze lub etapami określonymi w umowie, po dokonaniu odbiorów częściowych robót.

Ostateczne rozliczenie umowy pomiędzy zamawiającym a wykonawcą następuje po dokonaniu odbioru pogwarancyjnego.

Podstawę rozliczenia oraz płatności wykonanego i odebranego zakresu robót tynkowych stanowi wartość tych robót obliczona na podstawie:

- określonych w dokumentach umownych (ofercie) cen jednostkowych i ilości robót zaakceptowanych przez zamawiającego lub
- ustalonej w umowie kwoty ryczałtowej za określony zakres robót.

Ceny jednostkowe wykonania tynku zwykłego lub kwoty ryczałtowe obejmujące roboty tynkowe uwzględniają:

- przygotowanie stanowiska roboczego,
- dostarczenie do stanowiska roboczego materiałów, narzędzi i sprzętu,
- obsługę sprzętu,
- ustawienie i przestawienie drabin oraz lekkich rusztowań przestawnych umożliwiających wykonanie robót na wysokości do 4 m,
- ocenę i przygotowanie podłoża wraz z ewentualnym jego zagruntowaniem bądź zastosowaniem odpowiednich środków zwiększających przyczepność, zgodnie z wymaganiami dokumentacji projektowej i szczegółowej specyfikacji technicznej,
- zabezpieczenie stolarki okiennej i drzwiowej oraz innych elementów przed zanieczyszczeniem i uszkodzeniem w trakcie wykonywania tynków,
- osiatkowanie bruzd i miejsc narażonych na pęknięcia,
- umocowanie profili tynkarskich,
- osadzenie kratki wentylacyjnych i innych drobnych elementów,
- usunięcie wad i usterek oraz naprawienie uszkodzeń powstałych w czasie robót tynkowych,
- usunięcie zabezpieczeń stolarki i innych elementów oraz ewentualnych zanieczyszczeń na elementach nie tynkowanych,
- uporządkowanie miejsca wykonywania robót,
- usunięcie pozostałości, resztek i odpadów materiałów w sposób podany w szczegółowej specyfikacji technicznej (opisać sposób usunięcia pozostałości i odpadów),
- likwidację stanowiska roboczego.

W kwotach ryczałtowych ujęte są również koszty montażu, demontażu i pracy rusztowań niezbędnych do wykonania robót pokrywanych na wysokości ponad 4 m od poziomu ich ustawienia.

Rozliczenie robót tynkowych według uzgodnionych cen jednostkowych może być wariantowe:

Wariant I

Ceny jednostkowe robót **obejmują również** koszty montażu, demontażu i pracy rusztowań oraz koszty pomostów i barier zabezpieczających.

Wariant II

Ceny jednostkowe robót **nie obejmują** kosztów montażu, demontażu i pracy rusztowań do wykonania tynków zwykłych na wysokości powyżej 4,0 m od poziomu ich ustawienia, a także pomostów i barier zabezpieczających.

Koszty rusztowań, pomostów i barier będą rozliczane w oddzielnych pozycjach kosztorysu.

Uwaga: W szczegółowej specyfikacji technicznej (SST) należy pozostawić tylko wariant wybrany przez zamawiającego.

10. DOKUMENTY ODNIESIENIA

10.1. Normy

1. PN-70/B-10100

Roboty tynkowe. Tynki zwykłe. Wymagania i badania przy odbiorze (Norma wycofana bez zastąpienia).

2. PN-90/B-14501

Zaprawy budowlane zwykłe (Norma wycofana bez zastąpienia). 3.

PN-EN 1015-2:2000

Metody badań zapraw do murów – Pobieranie i przygotowanie próbek zapraw do badań.

17. PN-EN 1015-2:2000/A1:2007

(u) jw.

18. PN-EN 1015-3:2000

Metody badań zapraw do murów – Określenie konsystencji świeżej zaprawy (za pomocą stolika rozpływu).

6.3.7. PN-EN 1015-

3:2000/A1:2005 jw.

6.3.8. PN-EN 1015-4:2000

Metody badań zapraw do murów – Określenie konsystencji świeżej zaprawy (za pomocą penetrometru).

8. PN-EN 1015-12:2002

Metody badań zapraw do murów – Część 12: Określenie przyczepności do podłoża stwardniałych zapraw na obrzutkę i do tynkowania.

9. PN-EN 1015-19:2000

Metody badań zapraw do murów – Określenie współczynnika przenoszenia pary wodnej w stwardniałych zaprawach na obrzutkę i do tynkowania.

(o) PN-EN 1015-19:2000/A1:2005

jw.

(p) PN-EN 197-1:2002

Cement – Część 1: Skład, wymagania i kryteria zgodności dotyczące cementów powszechnego użytku.

(i) PN-EN 197-1:2002/A1:2005

jw.

(j) PN-EN 197-2:2002

Cement – Część 2: Ocena zgodności. 14.

PN-EN 459-1:2003

Wapno budowlane – Część 1: Definicje, wymagania i kryteria zgodności. 15.

PN-EN 459-2:2003

Wapno budowlane – Część 2: Metody badań. 16.

PN-EN 459-3:2003

Wapno budowlane – Część 3: Ocena zgodności. 17.

PN-EN 1008-1:2004

Woda zarobowa do betonu. Specyfikacja pobierania próbek, badanie i ocena przydatności wody zarobowej do betonu, w tym wody odzyskanej z procesów produkcji betonu.

18. PN-EN 934-6:2002

Domieszki do betonu, zaprawy i zaczynu – Część 6: Pobieranie próbek, kontrola zgodności i ocena zgodności.

19. PN-EN 934-6:2002/A1:2006

jw.

20. PN-B-30041:1997

Spoiwa gipsowe – Gips budowlany. 21.

PN-B-30042:1997

Spoiwa gipsowe – Gips szpachlowy, gips tynkarski i klej gipsowy.

(f) PN-B-30042:1997/Az1:2006

jw.

(g) PN-92/B-01302

Gips, anhydryt i wyroby gipsowe – Terminologia.

9.2.9. PN-EN

13139:2003 Kruszywa do

zaprawy.

9.2.10. PN-EN 13139:2003/AC:2004

jw.

10.2. Ustawy

Ustawa z dnia 16 kwietnia 2004 r. o wyrobach budowlanych (Dz. U. z 2004 r. Nr 92, poz. 881).

Ustawa z dnia 30 sierpnia 2002 r. o systemie oceny zgodności (tekst jednolity Dz. U. z 2004 r. Nr 204, poz. 2087 z późn. zmianami).

Ustawa z dnia 7 lipca 1994 r. Prawo budowlane (tekst jednolity Dz. U. z 2006 r. Nr 156, poz. 1118).

10.3. Rozporządzenia

Rozporządzenie Ministra Infrastruktury z dnia 02.09.2004 r. w sprawie szczegółowego zakresu i formy dokumentacji projektowej, specyfikacji technicznych wykonania i odbioru robót budowlanych oraz programu funkcjonalno-użytkowego (Dz. U. z 2004 r. Nr 202, poz. 2072, zmiana Dz. U. z 2005 r. Nr 75, poz. 664).

Rozporządzenie Ministra Infrastruktury z dnia 03.07.2003 r. w sprawie szczegółowego zakresu i formy projektu budowlanego (Dz. U. z 2003 r. Nr 120, poz. 1133).

Rozporządzenie Ministra Infrastruktury z dnia 26.06.2002 r. w sprawie dziennika budowy, montażu i rozbiórki, tablicy informacyjnej oraz ogłoszenia zawierającego dane dotyczące bezpieczeństwa pracy i ochrony zdrowia (Dz. U. z 2002 r. Nr 108, poz. 953 z późniejszymi zmianami).

Rozporządzenie Ministra Infrastruktury z dnia 11 sierpnia 2004 r. w sprawie sposobów deklarowania zgodności wyrobów budowlanych oraz sposobu znakowania ich znakiem budowlanym (Dz. U. z 2004 r. Nr 198, poz. 2041 z późn. zmianami).

Rozporządzenie Ministra Infrastruktury z dnia 12 kwietnia 2002 r. w sprawie warunków technicznych, jakim powinny odpowiadać budynki i ich usytuowanie (Dz. U. z 2002 r. Nr 75, poz. 690 z późn. zmianami).

10.4. Inne dokumenty i instrukcje

Specyfikacja techniczna wykonania i odbioru robót budowlanych – Wymagania ogólne Kod CPV 45000000-7, wydanie II OWEOB Promocja – 2005 rok.

Warunki techniczne wykonania i odbioru robót budowlanych, Część B – Roboty wykończeniowe, zeszyt 1 „Tynki”, wydanie ITB – 2003 rok.

Warunki techniczne wykonania i odbioru robót budowlanych tom 1 część 4, wydanie Arkady – 1990 rok.

Atlas Budowlany, miesięcznik, wydanie specjalne 1998 rok.

SPECYFIKACJE TECHNICZNE WYKONANIA I ODBIORU ROBÓT

Część III – utwardzenie terenu

<i>Inwestor:</i>	Śremskie TBS Spółka z o.o. ul. Leopolda Okulickiego 3 63-100 Śrem		
<i>Budowa:</i>	BUDOWA BUDYNKU MIESZKALNEGO WIELORODZINNEGO Z USŁUGAMI (kat. XIII) ORAZ PROJEKT ROZBIÓRKI DWÓCH BUDYNKÓW GOSPODARCZYCH (kat. III)		
<i>Adres budowy:</i>	ul. Powstańców Wlkp., 63-100 Śrem , jednostka ewid. 302604_4 Śrem, obr. ewid. 0007 Śrem, działka nr ewid. 1436/4 i 1438/2		
<i>Jednostka projektowa:</i>	PRACOWNIA PROJEKTOWA GRZEGORZ GAUZA ul. Słoneczna 9, Brodowo 63-000 Środa Wielkopolska		
<i>Data opracowania:</i>	CZERWIEC 2017	<i>Nr egzemplarza:</i>	1
<i>Autor opracowania:</i>	mgr inż. bud. EUGENIUSZ GAUZA WKP/0042/POOK/07		

D-M-00.00.00

Wymagania ogólne

1. WSTĘP

1.1. *Przedmiot SST*

Przedmiotem niniejszej szczegółowej specyfikacji technicznej (SST) są wymagania ogólne dotyczące wykonania i odbioru robót drogowych w związku z utwardzeniem terenu w m. Śrem, dz. 1436/4 i 1438/2

1.2. Zakres stosowania SST

Szczegółowa specyfikacja techniczna stanowi dokument przetargowy i kontraktowy przy zleceniu i realizacji robót w związku z utwardzeniem terenu w m. Śrem, dz. 1436/4 i 1438/2

1.3. Zakres robót objętych SST

D-01.00.00 WYMAGANIA OGÓLNE

D-02.00.01 ROBOTY ZIEMNE.WYMAGANIA OGÓLNE D-03.02.01

D-04.01.01 KORYTO WRAZ Z PROFILOWANIEM I ZAGĘSZCZANIEM PODŁOŻA

D-04.02.01 WARSTWY ODSĄCZAJĄCE I ODCINAJĄCE

D-04.04.00 PODBUDOWA Z KRUSZYW. WYMAGANIA OGÓLNE

D-04.04.02 PODBUDOWA Z KRUSZYWA ŁAMANEGO STABILIZOWANEGO
MECHANICZNIE

D-04.06.01b PODBUDOWA Z BETONU CEMENTOWEGO

D-05.03.23 NAWIERZCHNIA Z KOSTKI BRUKOWEJ BETONOWEJ

D-08.01.01 KRAWĘŻNIKI BETONOWE

D-08.01.01b USTAWIENIE KRAWĘŻNIKÓW BETONOWYCH

1.4. *Określenia podstawowe*

Użyte w SST wymienione poniżej określenia należy rozumieć w każdym przypadku następująco:

1.4.1. Budowla drogowa - obiekt budowlany, nie będący budynkiem, stanowiący całość techniczno-użytkową (droga) albo jego część stanowiącą odrębny element konstrukcyjny lub technologiczny (obiekt mostowy, korpus ziemny, węzeł).

1.4.2. Chodnik - wyznaczony pas terenu przy jezdni lub odsunięty od jezdni, przeznaczony do ruchu pieszych.

1.4.4. Droga - wydzielony pas terenu przeznaczony do ruchu lub postoju pojazdów oraz ruchu pieszych wraz z wszelkimi urządzeniami technicznymi związanymi z prowadzeniem i zabezpieczeniem ruchu.

1.4.5. Droga tymczasowa (montażowa) - droga specjalnie przygotowana, przeznaczona do ruchu pojazdów obsługujących zadanie budowlane na czas jego wykonania, przewidziana do usunięcia po jego zakończeniu.

1.4.6. Dziennik budowy – zeszyt z ponumerowanymi stronami, opatrzony pieczęcią organu wydającego, wydany zgodnie z obowiązującymi przepisami, stanowiący urzędowy dokument przebiegu robót budowlanych, służący do notowania zdarzeń i okoliczności zachodzących w toku wykonywania robót, rejestrowania dokonywanych odbiorów robót, przekazywania poleceń i innej korespondencji technicznej pomiędzy Inżynierem/ Kierownikiem projektu, Wykonawcą i projektantem.

1.4.8. Inżynier/Kierownik projektu – osoba wymieniona w danych kontraktowych (wyznaczona przez Zamawiającego, o której wyznaczeniu poinformowany jest Wykonawca), odpowiedzialna za nadzorowanie robót i administrowanie kontraktem.

1.4.9. Jezdnia - część korony drogi przeznaczona do ruchu pojazdów.

1.4.10. Kierownik budowy - osoba wyznaczona przez Wykonawcę, upoważniona do kierowania robotami i do występowania w jego imieniu w sprawach realizacji kontraktu.

1.4.11. Korona drogi - jezdnia (jezdnie) z poboczami lub chodnikami, zatokami, pasami awaryjnego postoju i pasami dzielącymi jezdnie.

1.4.12. Konstrukcja nawierzchni - układ warstw nawierzchni wraz ze sposobem ich połączenia.

1.4.13. Konstrukcja nośna (przęsło lub przęsła obiektu mostowego) - część obiektu oparta na podporach mostowych, tworząca ustrój niosący dla przeniesienia ruchu pojazdów lub pieszych.

1.4.14. Korpus drogowy - nasyp lub ta część wykopu, która jest ograniczona koroną drogi i skarpami rowów.

1.4.15. Koryto - element uformowany w korpusie drogowym w celu ułożenia w nim konstrukcji nawierzchni.

1.4.16. Książka obmiarów - akceptowany przez Inżyniera/Kierownika projektu zeszyt z ponumerowanymi stronami, służący do wpisywania przez Wykonawcę obmiaru dokonywanych robót w formie wyliczeń, szkiców i ew. dodatkowych załączników. Wpisy w książce obmiarów podlegają potwierdzeniu przez Inżyniera/Kierownika projektu.

1.4.17. Laboratorium - drogowe lub inne laboratorium badawcze, zaakceptowane przez Zamawiającego, niezbędne do przeprowadzenia wszelkich badań i prób związanych z oceną jakości materiałów oraz robót.

1.4.18. Materiały - wszelkie tworzywa niezbędne do wykonania robót, zgodne z dokumentacją projektową i specyfikacjami technicznymi, zaakceptowane przez Inżyniera/ Kierownika projektu.

1.4.20. Nawierzchnia - warstwa lub zespół warstw służących do przyjmowania i rozkładania obciążeń od ruchu na podłoże gruntowe i zapewniających dogodne warunki dla ruchu.

- a) Warstwa ścieralna - górna warstwa nawierzchni poddana bezpośrednio oddziaływaniu ruchu i czynników atmosferycznych.
- b) Warstwa wiążąca - warstwa znajdująca się między warstwą ścieralną a podbudową, zapewniająca lepsze rozłożenie naprężeń w nawierzchni i przekazywanie ich na podbudowę.
- c) Warstwa wyrównawcza - warstwa służąca do wyrównania nierówności podbudowy lub profilu istniejącej nawierzchni.
- d) Podbudowa - dolna część nawierzchni służąca do przenoszenia obciążeń od ruchu na podłoże. Podbudowa może składać się z podbudowy zasadniczej i podbudowy pomocniczej.
- e) Podbudowa zasadnicza - górna część podbudowy spełniająca funkcje nośne w konstrukcji nawierzchni. Może ona składać się z jednej lub dwóch warstw.
- f) Podbudowa pomocnicza - dolna część podbudowy spełniająca, obok funkcji nośnych, funkcje zabezpieczenia nawierzchni przed działaniem wody, mrozu i przenikaniem cząstek podłoża. Może zawierać warstwę mrozoochronną, odsączającą lub odcinającą.
- g) Warstwa mrozoochronna - warstwa, której głównym zadaniem jest ochrona nawierzchni przed skutkami działania mrozu.
- h) Warstwa odcinająca - warstwa stosowana w celu uniemożliwienia przenikania cząstek drobnego gruntu do warstwy nawierzchni leżącej powyżej.
- i) Warstwa odsączająca - warstwa służąca do odprowadzenia wody przedostającej się do nawierzchni.

1.4.21. Niweleta - wysokościowe i geometryczne rozwinięcie na płaszczyźnie pionowego przekroju w osi drogi lub obiektu mostowego.

1.4.23. Objazd tymczasowy - droga specjalnie przygotowana i odpowiednio utrzymana do przeprowadzenia ruchu publicznego na okres budowy.

1.4.24. Odpowiednia (bliska) zgodność - zgodność wykonywanych robót z dopuszczonymi tolerancjami, a jeśli przedział tolerancji nie został określony - z przeciętnymi tolerancjami, przyjmowanymi zwyczajowo dla danego rodzaju robót budowlanych.

1.4.25. Pas drogowy - wydzielony liniami granicznymi pas terenu przeznaczony do umieszczania w nim drogi i związanych z nią urządzeń oraz drzew i krzewów. Pas drogowy może również obejmować teren przewidziany do rozbudowy drogi i budowy urządzeń chroniących ludzi i środowisko przed uciążliwościami powodowanymi przez ruch na drodze.

1.4.26. Pobocze - część korony drogi przeznaczona do chwilowego postoju pojazdów, umieszczenia urządzeń organizacji i bezpieczeństwa ruchu oraz do ruchu pieszych, służąca jednocześnie do bocznego oparcia konstrukcji nawierzchni.

1.4.27. Podłoże nawierzchni - grunt rodzimy lub nasypowy, leżący pod nawierzchnią do głębokości przemarzania.

1.4.28. Podłoże ulepszone nawierzchni - górna warstwa podłoża, leżąca bezpośrednio pod nawierzchnią, ulepszona w celu umożliwienia przejścia ruchu budowlanego i właściwego wykonania nawierzchni.

1.4.29. Polecenie Inżyniera/Kierownika projektu - wszelkie polecenia przekazane Wykonawcy przez Inżyniera/Kierownika projektu, w formie pisemnej, dotyczące sposobu realizacji robót lub innych spraw związanych z prowadzeniem budowy.

1.4.30. Projektant - uprawniona osoba prawna lub fizyczna będąca autorem dokumentacji projektowej.

1.4.31. Przedsięwzięcie budowlane - kompleksowa realizacja nowego połączenia drogowego lub całkowita modernizacja/przebudowa (zmiana parametrów geometrycznych trasy w planie i przekroju podłużnym) istniejącego połączenia.

1.4.33. Przeszkoda naturalna - element środowiska naturalnego, stanowiący utrudnienie w realizacji zadania budowlanego, na przykład dolina, bagno, rzeka, szlak wędrówek dzikich zwierząt itp.

1.4.34. Przeszkoda sztuczna - dzieło ludzkie, stanowiące utrudnienie w realizacji zadania budowlanego, na przykład droga, kolej, rurociąg, kanał, ciąg pieszy lub rowerowy itp.

1.4.35. Przetargowa dokumentacja projektowa - część dokumentacji projektowej, która wskazuje lokalizację, charakterystykę i wymiary obiektu będącego przedmiotem robót.

1.4.40. Szerokość użytkowa obiektu - szerokość jezdni (nawierzchni) przeznaczona dla poszczególnych rodzajów ruchu oraz szerokość chodników mierzona w świetle poręczy mostowych z wyłączeniem konstrukcji przy jezdni dołem oddzielającej ruch kołowy od ruchu pieszego.

1.4.41. Ślepy kosztorys - wykaz robót z podaniem ich ilości (przedmiarem) w kolejności technologicznej ich wykonania.

1.4.42. Teren budowy - teren udostępniony przez Zamawiającego dla wykonania na nim robót oraz inne miejsca wymienione w kontrakcie jako tworzące część terenu budowy.

1.4.45. Zadanie budowlane - część przedsięwzięcia budowlanego, stanowiąca odrębną całość konstrukcyjną lub technologiczną, zdolną do samodzielnego pełnienia funkcji techniczno-użytkowych. Zadanie może polegać na wykonywaniu robót związanych z budową, modernizacją/ przebudową, utrzymaniem oraz ochroną budowli drogowej lub jej elementu.

1.5. Ogólne wymagania dotyczące robót

Wykonawca jest odpowiedzialny za jakość wykonanych robót, bezpieczeństwo wszelkich czynności na terenie budowy, metody użyte przy budowie oraz za ich zgodność z dokumentacją projektową, SST i poleceniami Inżyniera/Kierownika projektu.

1.5.1. Przekazanie terenu budowy

Zamawiający w terminie określonym w dokumentach kontraktowych przekaze Wykonawcy teren budowy wraz ze wszystkimi wymaganymi uzgodnieniami prawnymi i administracyjnymi, lokalizację i współrzędne punktów głównych trasy oraz reperów, dziennik budowy oraz dwa egzemplarze dokumentacji projektowej i dwa komplety SST.

Na Wykonawcy spoczywa odpowiedzialność za ochronę przekazanych mu punktów pomiarowych do chwili odbioru ostatecznego robót. Uszkodzone lub zniszczone znaki geodezyjne Wykonawca odtworzy i utrwali na własny koszt.

1.5.2. Dokumentacja projektowa

Dokumentacja projektowa będzie zawierać rysunki, obliczenia i dokumenty, zgodne z wykazem podanym w szczegółowych warunkach umowy, uwzględniającym podział na dokumentację projektową:

- Zamawiającego; wykaz pozycji, które stanowią przetargową dokumentację projektową oraz projektową dokumentację wykonawczą (techniczną) i zostaną przekazane Wykonawcy,
- Wykonawcy; wykaz zawierający spis dokumentacji projektowej, którą Wykonawca opracuje w ramach ceny kontraktowej.

1.5.3. Zgodność robót z dokumentacją projektową i SST

Dokumentacja projektowa, SST i wszystkie dodatkowe dokumenty przekazane Wykonawcy przez Inżyniera/Kierownika projektu stanowią część umowy, a wymagania określone w choćby jednym z nich są obowiązujące dla Wykonawcy tak jakby zawarte były w całej dokumentacji.

W przypadku rozbieżności w ustaleniach poszczególnych dokumentów obowiązuje kolejność ich ważności wymieniona w

„Kontraktowych warunkach ogólnych” („Ogólnych warunkach umowy”).

Wykonawca nie może wykorzystywać błędów lub opuszczeń w dokumentach kontraktowych, a o ich wykryciu winien natychmiast powiadomić Inżyniera/Kierownika projektu, który podejmie decyzję o wprowadzeniu odpowiednich zmian i poprawek. W przypadku rozbieżności, wymiary podane na piśmie są ważniejsze od wymiarów określonych na podstawie odczytu ze skali rysunku.

Wszystkie wykonane roboty i dostarczone materiały będą zgodne z dokumentacją projektową i SST.

Dane określone w dokumentacji projektowej i w SST będą uważane za wartości docelowe, od których dopuszczalne są odchylenia w ramach określonego przedziału tolerancji. Cechy materiałów i elementów budowli muszą wykazywać zgodność z określonymi wymaganiami, a rozrzuty tych cech nie mogą przekraczać dopuszczalnego przedziału tolerancji.

W przypadku, gdy materiały lub roboty nie będą w pełni zgodne z dokumentacją projektową lub SST i wpłynie to na niezadowalającą jakość elementu budowli, to takie materiały zostaną zastąpione innymi, a elementy budowli rozebrane i wykonane ponownie na koszt Wykonawcy.

1.5.4. Zabezpieczenie terenu budowy

a) Roboty modernizacyjne/ przebudowa i remontowe („pod ruchem”)

Wykonawca jest zobowiązany do utrzymania ruchu publicznego oraz utrzymania istniejących obiektów (jezdnie, ścieżki rowerowe, ciągi piesze, znaki drogowe, bariery ochronne, urządzenia odwodnienia itp.) na terenie budowy, w okresie trwania realizacji kontraktu, aż do zakończenia i odbioru ostatecznego robót.

Przed przystąpieniem do robót Wykonawca przedstawi Inżynierowi/Kierownikowi projektu do zatwierdzenia, uzgodniony z odpowiednim zarządem drogi i organem zarządzającym ruchem, projekt organizacji ruchu i zabezpieczenia robót w okresie trwania budowy. W zależności od potrzeb i postępu robót projekt organizacji ruchu powinien być na bieżąco aktualizowany przez Wykonawcę. Każda zmiana, w stosunku do zatwierdzonego projektu organizacji ruchu, wymaga każdorazowo ponownego zatwierdzenia projektu.

W czasie wykonywania robót Wykonawca dostarczy, zainstaluje i będzie obsługiwał wszystkie tymczasowe urządzenia zabezpieczające takie jak: zapory, światła ostrzegawcze, sygnały, itp., zapewniając w ten sposób bezpieczeństwo pojazdów i pieszych.

Wykonawca zapewni stałe warunki widoczności w dzień i w nocy tych zapór i znaków, dla których jest to nieodzowne ze względów bezpieczeństwa.

Wszystkie znaki, zapory i inne urządzenia zabezpieczające będą akceptowane przez Inżyniera/Kierownika projektu.

Fakt przystąpienia do robót Wykonawca obwieści publicznie przed ich rozpoczęciem w sposób uzgodniony z

Inżynierem/Kierownikiem projektu oraz przez umieszczenie, w miejscach i ilościach określonych przez Inżyniera/Kierownika projektu, tablic informacyjnych, których treść będzie zatwierdzona przez Inżyniera/Kierownika projektu. Tablice informacyjne będą utrzymywane przez Wykonawcę w dobrym stanie przez cały okres realizacji robót.

Koszt zabezpieczenia terenu budowy nie podlega odrębnej zapłacie i przyjmuje się, że jest włączony w cenę kontraktową. b) Roboty o charakterze inwestycyjnym

Wykonawca jest zobowiązany do zabezpieczenia terenu budowy w okresie trwania realizacji kontraktu aż do zakończenia i odbioru ostatecznego robót.

Wykonawca dostarczy, zainstaluje i będzie utrzymywać tymczasowe urządzenia zabezpieczające, w tym: ogrodzenia, poręcze, oświetlenie, sygnały i znaki ostrzegawcze oraz wszelkie inne środki niezbędne do ochrony robót, wygody społeczności i innych.

W miejscach przylegających do dróg otwartych dla ruchu, Wykonawca ogrodzi lub wyraźnie oznakuje teren budowy, w sposób uzgodniony z Inżynierem/Kierownikiem projektu.

Wjazdy i wyjazdy z terenu budowy przeznaczone dla pojazdów i maszyn pracujących przy realizacji robót, Wykonawca odpowiednio oznakuje w sposób uzgodniony z Inżynierem/Kierownikiem projektu.

Fakt przystąpienia do robót Wykonawca obwieści publicznie przed ich rozpoczęciem w sposób uzgodniony z

Inżynierem/Kierownikiem projektu oraz przez umieszczenie, w miejscach i ilościach określonych przez Inżyniera/Kierownika projektu, tablic informacyjnych, których treść będzie zatwierdzona przez Inżyniera/Kierownika projektu. Tablice informacyjne będą utrzymywane przez Wykonawcę w dobrym stanie przez cały okres realizacji robót.

Koszt zabezpieczenia terenu budowy nie podlega odrębnej zapłacie i przyjmuje się, że jest włączony w cenę kontraktową.

1.5.5. Ochrona środowiska w czasie wykonywania robót

Wykonawca ma obowiązek znać i stosować w czasie prowadzenia robót wszelkie przepisy dotyczące ochrony środowiska naturalnego.

W okresie trwania budowy i wykańczania robót Wykonawca będzie: a) utrzymywać teren budowy i wykopy w stanie bez wody stojącej,

b) podejmować wszelkie uzasadnione kroki mające na celu stosowanie się do przepisów i norm dotyczących ochrony środowiska na terenie i wokół terenu budowy oraz będzie unikać uszkodzeń lub uciążliwości dla osób lub dóbr publicznych i innych, a wynikających z nadmiernego hałasu, wibracji, zanieczyszczenia lub innych przyczyn powstałych w następstwie jego sposobu działania. Stosując się do tych wymagań będzie miał szczególny wzgląd na:

1) lokalizację baz, warsztatów, magazynów, składowisk, ukopów i dróg dojazdowych, 2) środki ostrożności i zabezpieczenia przed:

- a) zanieczyszczeniem zbiorników i cieków wodnych pyłami lub substancjami toksycznymi,
- b) zanieczyszczeniem powietrza pyłami i gazami,
- c) możliwością powstania pożaru.

1.5.6. Ochrona przeciwpożarowa

Wykonawca będzie przestrzegać przepisy ochrony przeciwpożarowej.

Wykonawca będzie utrzymywać, wymagany na podstawie odpowiednich przepisów sprawny sprzęt przeciwpożarowy, na terenie baz produkcyjnych, w pomieszczeniach biurowych, mieszkalnych, magazynach oraz w maszynach i pojazdach.

Materiały łatwopalne będą składowane w sposób zgodny z odpowiednimi przepisami i zabezpieczone przed dostępem osób trzecich.

Wykonawca będzie odpowiedzialny za wszelkie straty spowodowane pożarem wywołanym jako rezultat realizacji robót albo przez personel Wykonawcy.

1.5.7. Materiały szkodliwe dla otoczenia

Materiały, które w sposób trwały są szkodliwe dla otoczenia, nie będą dopuszczone do użycia.

Nie dopuszcza się użycia materiałów wywołujących szkodliwe promieniowanie o stężeniu większym od dopuszczalnego, określonego odpowiednimi przepisami.

Wszelkie materiały odpadowe użyte do robót będą miały aprobatę techniczną wydaną przez uprawnioną jednostkę, jednoznacznie określającą brak szkodliwego oddziaływania tych materiałów na środowisko.

Materiały, które są szkodliwe dla otoczenia tylko w czasie robót, a po zakończeniu robót ich szkodliwość zanika (np. materiały pyliste) mogą być użyte pod warunkiem przestrzegania wymagań technologicznych w budowaniu. Jeżeli wymagają tego odpowiednie przepisy Wykonawca powinien otrzymać zgodę na użycie tych materiałów od właściwych organów administracji państwowej.

Jeżeli Wykonawca użył materiałów szkodliwych dla otoczenia zgodnie ze specyfikacjami, a ich użycie spowodowało jakiekolwiek zagrożenie środowiska, to konsekwencje tego poniesie Zamawiający.

1.5.8. Ochrona własności publicznej i prywatnej

Wykonawca odpowiada za ochronę instalacji na powierzchni ziemi i za urządzenia podziemne, takie jak rurociągi, kable itp. oraz uzyska od odpowiednich władz będących właścicielami tych urządzeń potwierdzenie informacji dostarczonych mu przez Zamawiającego w ramach planu ich lokalizacji. Wykonawca zapewni właściwe oznaczenie i zabezpieczenie przed uszkodzeniem tych instalacji i urządzeń w czasie trwania budowy.

Wykonawca zobowiązany jest umieścić w swoim harmonogramie rezerwę czasową dla wszelkiego rodzaju robót, które mają być wykonane w zakresie przełożenia instalacji i urządzeń podziemnych na terenie budowy i powiadomić Inżyniera/Kierownika projektu i władze lokalne o zamiarze rozpoczęcia robót. O fakcie przypadkowego uszkodzenia tych instalacji Wykonawca bezzwłocznie powiadomi Inżyniera/Kierownika projektu i zainteresowane władze oraz będzie z nimi współpracował dostarczając wszelkiej pomocy potrzebnej przy dokonywaniu napraw. Wykonawca będzie odpowiadać za wszelkie spowodowane przez jego działania uszkodzenia instalacji na powierzchni ziemi i urządzeń podziemnych wykazanych w dokumentach dostarczonych mu przez Zamawiającego.

Jeżeli teren budowy przylega do terenów z zabudową mieszkaniową, Wykonawca będzie realizować roboty w sposób powodujący minimalne niedogodności dla mieszkańców. Wykonawca odpowiada za wszelkie uszkodzenia zabudowy mieszkaniowej w sąsiedztwie budowy, spowodowane jego działalnością.

Inżynier/Kierownik projektu będzie na bieżąco informowany o wszystkich umowach zawartych pomiędzy Wykonawcą a właścicielami nieruchomości i dotyczących korzystania z własności i dróg wewnętrznych. Jednakże, ani Inżynier/Kierownik projektu ani Zamawiająca nie będzie ingerował w takie porozumienia, o ile nie będą one sprzeczne z postanowieniami zawartymi w warunkach umowy.

1.5.9. Ograniczenie obciążeń osi pojazdów

Wykonawca będzie stosować się do ustawowych ograniczeń nacisków osi na drogach publicznych przy transporcie materiałów i wyposażenia na i z terenu robót. Wykonawca uzyska wszelkie niezbędne zezwolenia i uzgodnienia od właściwych władz co do przewozu nietypowych wagowo ładunków (ponadnormatywnych) i o każdym takim przewozie będzie powiadamiał Inżyniera/Kierownika projektu. Inżynier/Kierownik projektu może polecić, aby pojazdy nie spełniające tych warunków zostały usunięte z terenu budowy. Pojazdy powodujące nadmierne obciążenie osiowe nie będą dopuszczone na świeżo ukończony fragment budowy w obrębie terenu budowy i Wykonawca będzie odpowiadał za naprawę wszelkich robót w ten sposób uszkodzonych, zgodnie z poleceniami Inżyniera/Kierownika projektu.

1.5.10. Bezpieczeństwo i higiena pracy

Podczas realizacji robót Wykonawca będzie przestrzegać przepisów dotyczących bezpieczeństwa i higieny pracy.

W szczególności Wykonawca ma obowiązek zadbać, aby personel nie wykonywał pracy w warunkach niebezpiecznych, szkodliwych dla zdrowia oraz nie spełniających odpowiednich wymagań sanitarnych.

Wykonawca zapewni i będzie utrzymywał wszelkie urządzenia zabezpieczające, socjalne oraz sprzęt i odpowiednią odzież dla ochrony życia i zdrowia osób zatrudnionych na budowie oraz dla zapewnienia bezpieczeństwa publicznego.

Uznaje się, że wszelkie koszty związane z wypełnieniem wymagań określonych powyżej nie podlegają odrębnej zapłacie i są uwzględnione w cenie kontraktowej.

1.5.11. Ochrona i utrzymanie robót

Wykonawca będzie odpowiadał za ochronę robót i za wszelkie materiały i urządzenia używane do robót od daty rozpoczęcia do daty wydania potwierdzenia zakończenia robót przez Inżyniera/Kierownika projektu.

Wykonawca będzie utrzymywać roboty do czasu odbioru ostatecznego. Utrzymanie powinno być prowadzone w taki sposób, aby budowla drogowa lub jej elementy były w zadowalającym stanie przez cały czas, do momentu odbioru ostatecznego.

Jeśli Wykonawca w jakimkolwiek czasie zaniedba utrzymanie, to na polecenie Inżyniera/Kierownika projektu powinien rozpocząć roboty utrzymaniowe nie później niż 24 godziny po otrzymaniu tego polecenia.

1.5.12. Stosowanie się do prawa i innych przepisów

Wykonawca zobowiązany jest znać wszystkie zarządzenia wydane przez władze centralne i miejscowe oraz inne przepisy, regulaminy i wytyczne, które są w jakikolwiek sposób związane z wykonywanymi robotami i będzie w pełni odpowiedzialny za przestrzeganie tych postanowień podczas prowadzenia robót.

Wykonawca będzie przestrzegać praw patentowych i będzie w pełni odpowiedzialny za wypełnienie wszelkich wymagań prawnych odnośnie znaków firmowych, nazw lub innych

chronionych praw w odniesieniu do sprzętu, materiałów lub urządzeń użytych lub związanych z wykonywaniem robót i w sposób ciągły będzie informować Inżyniera/Kierownika projektu o swoich działaniach, przedstawiając kopie zezwoleń i inne odnośne dokumenty. Wszelkie straty, koszty postępowania, obciążenia i wydatki wynikłe z lub związane z naruszeniem jakichkolwiek praw patentowych pokryje Wykonawca, z wyjątkiem przypadków, kiedy takie naruszenie wyniknie z wykonania projektu lub specyfikacji dostarczonej przez Inżyniera/Kierownika projektu.

1.5.13. Równoważność norm i zbiorów przepisów prawnych

Gdziekolwiek w dokumentach kontraktowych powołane są konkretne normy i przepisy, które spełniać mają materiały, sprzęt i inne towary oraz wykonane i zbadane roboty, będą obowiązywać postanowienia najnowszego wydania lub poprawionego wydania powołanych norm i przepisów o ile w warunkach kontraktu nie postanowiono inaczej. W przypadku gdy powołane normy i przepisy są państwowe lub odnoszą się do konkretnego kraju lub regionu, mogą być również stosowane inne odpowiednie normy zapewniające równy lub wyższy poziom wykonania niż powołane normy lub przepisy, pod warunkiem ich sprawdzenia i pisemnego zatwierdzenia przez Inżyniera/Kierownika projektu. Różnice pomiędzy powołanymi normami a ich proponowanymi zamiennikami muszą być dokładnie opisane przez Wykonawcę i przedłożone Inżynierowi/Kierownikowi projektu do zatwierdzenia.

1.5.14. Wykopaliska

Wszelkie wykopaliska, monety, przedmioty wartościowe, budowle oraz inne pozostałości o znaczeniu geologicznym lub archeologicznym odkryte na terenie budowy będą uważane za własność Zamawiającego. Wykonawca zobowiązany jest powiadomić Inżyniera/Kierownika projektu i postępować zgodnie z jego poleceniami. Jeżeli w wyniku tych poleceń Wykonawca poniesie koszty i/lub wystąpią opóźnienia w robotach, Inżynier/ Kierownik projektu po uzgodnieniu z Zamawiającym i Wykonawcą ustali wydłużenie czasu wykonania robót i/lub wysokość kwoty, o którą należy zwiększyć cenę kontraktową.

1.6. Zaplecze Zamawiającego (o ile warunki kontraktu przewidują realizację)

Wykonawca zobowiązany jest zabezpieczyć Zamawiającemu, pomieszczenia biurowe, sprzęt, transport oraz inne urządzenia towarzyszące, zgodnie z wymaganiami podanymi w D-M-00.00.01 „Zaplecze Zamawiającego”.

2. MATERIAŁY

2.1. Źródła uzyskania materiałów

Co najmniej na trzy tygodnie przed zaplanowanym wykorzystaniem jakichkolwiek materiałów przeznaczonych do robót, Wykonawca przedstawi Inżynierowi/Kierownikowi projektu do zatwierdzenia, szczegółowe informacje dotyczące proponowanego źródła wytwarzania, zamawiania lub wydobywania tych materiałów jak również odpowiednie świadectwa badań laboratoryjnych oraz próbki materiałów. Zatwierdzenie partii materiałów z danego źródła nie oznacza automatycznie, że wszelkie materiały z danego źródła uzyskają zatwierdzenie.

Wykonawca zobowiązany jest do prowadzenia badań w celu wykazania, że materiały uzyskane z dopuszczonego źródła w sposób ciągły spełniają wymagania SST w czasie realizacji robót.

2.2. Pozyskiwanie materiałów miejscowych

Wykonawca odpowiada za uzyskanie pozwoleń od właścicieli i odnośnych władz na pozyskanie materiałów ze źródeł miejscowych włączając w to źródła wskazane przez Zamawiającego i jest zobowiązany dostarczyć Inżynierowi/Kierownikowi projektu wymagane dokumenty przed rozpoczęciem eksploatacji źródła.

Wykonawca przedstawi Inżynierowi/Kierownikowi projektu do zatwierdzenia dokumentację zawierającą raporty z badań terenowych i laboratoryjnych oraz proponowaną przez siebie metodę wydobycia i selekcji, uwzględniając aktualne decyzje o eksploatacji, organów administracji państwowej i samorządowej.

Wykonawca ponosi odpowiedzialność za spełnienie wymagań ilościowych i jakościowych materiałów pochodzących ze źródeł miejscowych.

Wykonawca ponosi wszystkie koszty, z tytułu wydobycia materiałów, dzierżawy i inne jakie okażą się potrzebne w związku z dostarczeniem materiałów do robót.

Humus i nadkład czasowo zdjęte z terenu wykopów, dokopów i miejsc pozyskania materiałów miejscowych będą formowane w hałdy i wykorzystane przy zasypce i rekultywacji terenu po ukończeniu robót.

Wszystkie odpowiednie materiały pozyskane z wykopów na terenie budowy lub z innych miejsc wskazanych w dokumentach umowy będą wykorzystane do robót lub odwiezione na odkład odpowiednio do wymagań umowy lub wskazań Inżyniera/Kierownika projektu.

Wykonawca nie będzie prowadzić żadnych wykopów w obrębie terenu budowy poza tymi, które zostały wyszczególnione w dokumentach umowy, chyba, że uzyska na to pisemną zgodę Inżyniera/Kierownika projektu.

Eksploatacja źródeł materiałów będzie zgodna z wszelkimi regulacjami prawnymi obowiązującymi na danym obszarze.

2.3. Materiały nie odpowiadające wymaganiom

Materiały nie odpowiadające wymaganiom zostaną przez Wykonawcę wywiezione z terenu budowy i złożone w miejscu wskazanym przez Inżyniera/Kierownika projektu. Jeśli Inżynier/Kierownik projektu zezwoli Wykonawcy na użycie tych materiałów do innych robót,

niż te dla których zostały zakupione, to koszt tych materiałów zostanie odpowiednio przewartościowany (skorygowany) przez Inżyniera/Kierownika projektu.

Każdy rodzaj robót, w którym znajdują się nie zbadane i nie zaakceptowane materiały, Wykonawca wykonuje na własne ryzyko, licząc się z jego nieprzyjęciem, usunięciem i niezapłaceniem

2.4. *Wariantowe stosowanie materiałów*

Jeśli dokumentacja projektowa lub SST przewidują możliwość wariantowego zastosowania rodzaju materiału w wykonywanych robotach, Wykonawca powiadomi Inżyniera/Kierownika projektu o swoim zamiarze co najmniej 3 tygodnie przed użyciem tego materiału, albo w okresie dłuższym, jeśli będzie to potrzebne z uwagi na wykonanie badań wymaganych przez Inżyniera/Kierownika projektu. Wybrany i zaakceptowany rodzaj materiału nie może być później zmieniany bez zgody Inżyniera/Kierownika projektu.

2.5. *Przechowywanie i składowanie materiałów*

Wykonawca zapewni, aby tymczasowo składowane materiały, do czasu gdy będą one użyte do robót, były zabezpieczone przed zanieczyszczeniami, zachowały swoją jakość i właściwości i były dostępne do kontroli przez Inżyniera/Kierownika projektu.

Miejsca czasowego składowania materiałów będą zlokalizowane w obrębie terenu budowy w miejscach uzgodnionych z Inżynierem/Kierownikiem projektu lub poza terenem budowy w miejscach zorganizowanych przez Wykonawcę i zaakceptowanych przez Inżyniera/Kierownika projektu.

2.6. *Inspekcja wytwórni materiałów*

Wytwórnice materiałów mogą być okresowo kontrolowane przez Inżyniera/ Kierownika projektu w celu sprawdzenia zgodności stosowanych metod produkcji z wymaganiami. Próbkę materiałów mogą być pobierane w celu sprawdzenia ich właściwości. Wyniki tych kontroli będą stanowić podstawę do akceptacji określonej partii materiałów pod względem jakości.

W przypadku, gdy Inżynier/Kierownik projektu będzie przeprowadzał inspekcję wytwórni, muszą być spełnione następujące warunki:

- a) Inżynier/Kierownik projektu będzie miał zapewnioną współpracę i pomoc Wykonawcy oraz producenta materiałów w czasie przeprowadzania inspekcji,
- b) Inżynier/Kierownik projektu będzie miał wolny dostęp, w dowolnym czasie, do tych części wytwórni, gdzie odbywa się produkcja materiałów przeznaczonych do realizacji robót,
- c) Jeżeli produkcja odbywa się w miejscu nie należącym do Wykonawcy, Wykonawca uzyska dla Inżyniera/Kierownika projektu zezwolenie dla przeprowadzenia inspekcji i badań w tych miejscach.

3. Sprzęt

Wykonawca jest zobowiązany do używania jedynie takiego sprzętu, który nie spowoduje niekorzystnego wpływu na jakość wykonywanych robót. Sprzęt używany do robót powinien być zgodny z ofertą Wykonawcy i powinien odpowiadać pod względem typów i ilości wskazaniom zawartym w SST, PZJ lub projekcie organizacji robót, zaakceptowanym przez Inżyniera/Kierownika projektu; w przypadku braku ustaleń w wymienionych wyżej dokumentach, sprzęt powinien być uzgodniony i zaakceptowany przez Inżyniera/Kierownika projektu.

Liczba i wydajność sprzętu powinny gwarantować przeprowadzenie robót, zgodnie z zasadami określonymi w dokumentacji projektowej, SST i wskazaniach Inżyniera/Kierownika projektu.

Sprzęt będący własnością Wykonawcy lub wynajęty do wykonania robót ma być utrzymywany w dobrym stanie i gotowości do pracy. Powinien być zgodny z normami ochrony środowiska i przepisami dotyczącymi jego użytkowania.

Wykonawca dostarczy Inżynierowi/Kierownikowi projektu kopie dokumentów potwierdzających dopuszczenie sprzętu do użytkowania i badań okresowych, tam gdzie jest to wymagane przepisami.

Wykonawca będzie konserwować sprzęt jak również naprawiać lub wymieniać sprzęt niesprawny.

Jeżeli dokumentacja projektowa lub SST przewidują możliwość wariantowego użycia sprzętu przy wykonywanych robotach, Wykonawca powiadomi Inżyniera/ Kierownika projektu o swoim zamiarze wyboru i uzyska jego akceptację przed użyciem sprzętu. Wybrany sprzęt, po akceptacji Inżyniera/Kierownika projektu, nie może być później zmieniany bez jego zgody.

Jakikolwiek sprzęt, maszyny, urządzenia i narzędzia nie gwarantujące zachowania warunków umowy, zostaną przez Inżyniera/Kierownika projektu zdyskwalifikowane i nie dopuszczone do robót.

4. Transport

Wykonawca jest zobowiązany do stosowania jedynie takich środków transportu, które nie wpłyną niekorzystnie na jakość wykonywanych robót i właściwości przewożonych materiałów.

Liczba środków transportu powinna zapewniać prowadzenie robót zgodnie z zasadami określonymi w dokumentacji projektowej, SST i wskazaniach Inżyniera/ Kierownika projektu, w terminie przewidzianym umową.

Przy ruchu na drogach publicznych pojazdy będą spełniać wymagania dotyczące przepisów ruchu drogowego w odniesieniu do dopuszczalnych nacisków na oś i innych parametrów technicznych. Środki transportu nie spełniające tych warunków mogą być dopuszczone przez Inżyniera/Kierownika projektu, pod warunkiem przywrócenia stanu pierwotnego użytkowanych odcinków dróg na koszt Wykonawcy. Wykonawca będzie usuwać na bieżąco, na własny koszt, wszelkie zanieczyszczenia, uszkodzenia spowodowane jego pojazdami na drogach publicznych oraz dojazdach do terenu budowy.

5. Wykonanie robót

Wykonawca jest odpowiedzialny za prowadzenie robót zgodnie z warunkami umowy oraz za jakość zastosowanych materiałów i wykonywanych robót, za ich zgodność z dokumentacją projektową, wymaganiami SST, PZJ, projektem organizacji robót opracowanym przez Wykonawcę oraz poleceniami Inżyniera/Kierownika projektu.

Wykonawca jest odpowiedzialny za stosowane metody wykonywania robót.

Wykonawca jest odpowiedzialny za dokładne wytyczenie w planie i wyznaczenie wysokości wszystkich elementów robót zgodnie z wymiarami i rzędnymi określonymi w dokumentacji projektowej lub przekazanymi na piśmie przez Inżyniera/Kierownika projektu. Błędy popełnione przez Wykonawcę w wytyczeniu i wyznaczaniu robót zostaną, usunięte przez Wykonawcę na własny koszt, z wyjątkiem, kiedy dany błąd okaże się skutkiem błędu zawartego w danych dostarczonych Wykonawcy na piśmie przez Inżyniera/ Kierownika projektu.

Sprawdzenie wytyczenia robót lub wyznaczenia wysokości przez Inżyniera/ Kierownika projektu nie zwalnia Wykonawcy od odpowiedzialności za ich dokładność.

Decyzje Inżyniera/Kierownika projektu dotyczące akceptacji lub odrzucenia materiałów i elementów robót będą oparte na wymaganiach określonych w dokumentach umowy, dokumentacji projektowej i w SST, a także w normach i wytycznych. Przy podejmowaniu decyzji Inżynier/Kierownik projektu uwzględni wyniki badań materiałów i robót, rozrzuty normalnie występujące przy produkcji i przy badaniach materiałów, doświadczenia z przeszłości, wyniki badań naukowych oraz inne czynniki wpływające na rozważaną kwestię.

Polecenia Inżyniera/Kierownika projektu powinny być wykonywane przez Wykonawcę w czasie określonym przez Inżyniera/Kierownika projektu, pod groźbą zatrzymania robót. Skutki finansowe z tego tytułu poniesie Wykonawca.

6. Kontrola jakości robót

6.1. Program zapewnienia jakości

Wykonawca jest zobowiązany opracować i przedstawić do akceptacji Inżyniera/ Kierownika projektu program zapewnienia jakości. W programie zapewnienia jakości Wykonawca powinien określić, zamierzony sposób wykonywania robót, możliwości techniczne, kadrowe i plan organizacji robót gwarantujący wykonanie robót zgodnie z dokumentacją projektową, SST oraz ustaleniami.

Program zapewnienia jakości powinien zawierać:

- a) część ogólną opisującą: organizację wykonania robót, w tym terminy i sposób prowadzenia robót, organizację ruchu na budowie wraz z oznakowaniem robót,
- sposób zapewnienia bhp.,
- wykaz zespołów roboczych, ich kwalifikacje i przygotowanie praktyczne, wykaz osób
- odpowiedzialnych za jakość i terminowość wykonania poszczególnych elementów robót, system (sposób i procedurę) proponowanej kontroli i sterowania jakością wykonywanych robót,

wyposażenie w sprzęt i urządzenia do pomiarów i kontroli (opis laboratorium własnego lub laboratorium, któremu Wykonawca zamierza zlecić prowadzenie badań),

- sposób oraz formę gromadzenia wyników badań laboratoryjnych, zapis pomiarów, nastaw mechanizmów sterujących, a także wyciąganych wniosków i zastosowanych korekt w procesie technologicznym, proponowany sposób i formę przekazywania tych informacji Inżynierowi/Kierownikowi projektu;

b) część szczegółową opisującą dla każdego asortymentu robót: - wykaz maszyn i urządzeń stosowanych na budowie z ich parametrami technicznymi oraz wyposażeniem w mechanizmy do sterowania i urządzenia pomiarowo-kontrolne,

- rodzaje i ilość środków transportu oraz urządzeń do magazynowania i załadunku
- materiałów, spoiw, lepiszczy, kruszyw itp., sposób zabezpieczenia i ochrony ładunków przed utratą ich właściwości w czasie transportu,

sposób i procedurę pomiarów i badań (rodzaj i częstotliwość, pobieranie próbek, legalizacja i sprawdzanie urządzeń, itp.) prowadzonych podczas dostaw materiałów, wytwarzania mieszanek i wykonywania poszczególnych elementów robót, - sposób postępowania z materiałami i robotami nie odpowiadającymi wymaganiom.

6.2. Zasady kontroli jakości robót

Celem kontroli robót będzie takie sterowanie ich przygotowaniem i wykonaniem, aby osiągnąć założoną jakość robót.

Wykonawca jest odpowiedzialny za pełną kontrolę robót i jakości materiałów. Wykonawca zapewni odpowiedni system kontroli, włączając personel, laboratorium, sprzęt, zaopatrzenie i wszystkie urządzenia niezbędne do pobierania próbek i badań materiałów oraz robót. Przed zatwierdzeniem systemu kontroli Inżynier/Kierownik projektu może zażądać od Wykonawcy przeprowadzenia badań w celu zademonstrowania, że poziom ich wykonywania jest zadowalający.

Wykonawca będzie przeprowadzać pomiary i badania materiałów oraz robót z częstotliwością zapewniającą stwierdzenie, że roboty wykonano zgodnie z wymaganiami zawartymi w dokumentacji projektowej i SST

Minimalne wymagania co do zakresu badań i ich częstotliwość są określone w SST, normach i wytycznych. W przypadku, gdy nie zostały one tam określone, Inżynier/ Kierownik projektu ustali jaki zakres kontroli jest konieczny, aby zapewnić wykonanie robót zgodnie z umową.

Wykonawca dostarczy Inżynierowi/Kierownikowi projektu świadectwa, że wszystkie stosowane urządzenia i sprzęt badawczy posiadają ważną legalizację, zostały prawidłowo wykalibrowane i odpowiadają wymaganiom norm określających procedury badań.

Inżynier/Kierownik projektu będzie mieć nieograniczony dostęp do pomieszczeń laboratoryjnych, w celu ich inspekcji.

Inżynier/Kierownik projektu będzie przekazywać Wykonawcy pisemne informacje o jakichkolwiek niedociągnięciach dotyczących urządzeń laboratoryjnych, sprzętu, zaopatrzenia laboratorium, pracy personelu lub metod badawczych. Jeżeli niedociągnięcia te będą tak poważne, że mogą wpłynąć ujemnie na wyniki badań, Inżynier/Kierownik projektu natychmiast wstrzyma użycie do robót badanych materiałów i dopuści je do użycia dopiero wtedy, gdy niedociągnięcia w pracy laboratorium Wykonawcy zostaną usunięte i stwierdzona zostanie odpowiednia jakość tych materiałów.

Wszystkie koszty związane z organizowaniem i prowadzeniem badań materiałów ponosi Wykonawca.

6.3. Pobieranie próbek

Próbki będą pobierane losowo. Zaleca się stosowanie statystycznych metod pobierania próbek, opartych na zasadzie, że wszystkie jednostkowe elementy produkcji mogą być z jednakowym prawdopodobieństwem wytypowane do badań. Inżynier/Kierownik projektu będzie mieć zapewnioną możliwość udziału w pobieraniu próbek.

Pojemniki do pobierania próbek będą dostarczone przez Wykonawcę i zatwierdzone przez Inżyniera/Kierownika projektu. Próbki dostarczone przez Wykonawcę do badań wykonywanych przez Inżyniera/Kierownika projektu będą odpowiednio opisane i oznakowane, w sposób zaakceptowany przez Inżyniera/Kierownika projektu.

Na zlecenie Inżyniera/Kierownika projektu Wykonawca będzie przeprowadzać dodatkowe badania tych materiałów, które budzą wątpliwości co do jakości, o ile kwestionowane materiały nie zostaną przez Wykonawcę usunięte lub ulepszone z własnej woli. Koszty tych dodatkowych badań pokrywa Wykonawca tylko w przypadku stwierdzenia usterek; w przeciwnym przypadku koszty te pokrywa Zamawiający.

6.4. Badania i pomiary

Wszystkie badania i pomiary będą przeprowadzone zgodnie z wymaganiami norm. W przypadku, gdy normy nie obejmują jakiegokolwiek badania wymaganego w SST, stosować można wytyczne krajowe, albo inne procedury, zaakceptowane przez Inżyniera/ Kierownika projektu.

Przed przystąpieniem do pomiarów lub badań, Wykonawca powiadomi Inżyniera/ Kierownika projektu o rodzaju, miejscu i terminie pomiaru lub badania. Po wykonaniu pomiaru lub badania, Wykonawca przedstawi na piśmie ich wyniki do akceptacji Inżyniera/ Kierownika projektu.

6.5. Raporty z badań

Wykonawca będzie przekazywać Inżynierowi/Kierownikowi projektu kopie raportów z wynikami badań jak najszybciej, nie później jednak niż w terminie określonym w programie zapewnienia jakości.

Wyniki badań (kopie) będą przekazywane Inżynierowi/Kierownikowi projektu na formularzach według dostarczonego przez niego wzoru lub innych, przez niego zaakceptowanych.

6.6. Badania prowadzone przez Inżyniera/Kierownika projektu

Inżynier/Kierownik projektu jest uprawniony do dokonywania kontroli, pobierania próbek i badania materiałów w miejscu ich wytwarzania/pozyskiwania, a Wykonawca i producent materiałów powinien udzielić mu niezbędnej pomocy.

Inżynier/Kierownik projektu, dokonując weryfikacji systemu kontroli robót prowadzonego przez Wykonawcę, poprzez między innymi swoje badania, będzie oceniać zgodność materiałów i robót z wymaganiami SST na podstawie wyników własnych badań kontrolnych jak i wyników badań dostarczonych przez Wykonawcę.

Inżynier/Kierownik projektu powinien pobierać próbki materiałów i prowadzić badania niezależnie od Wykonawcy, na swój koszt. Jeżeli wyniki tych badań wykażą, że raporty Wykonawcy są niewiarygodne, to Inżynier/Kierownik projektu oprze się wyłącznie na

własnych badaniach przy ocenie zgodności materiałów i robót z dokumentacją projektową i SST. Może również zlecić, sam lub poprzez Wykonawcę, przeprowadzenie powtórnych lub dodatkowych badań niezależnemu laboratorium. W takim przypadku całkowite koszty powtórnych lub dodatkowych badań i pobierania próbek poniesione zostaną przez Wykonawcę.

6.7. Certyfikaty i deklaracje

Inżynier/Kierownik projektu może dopuścić do użycia tylko te materiały, które posiadają:

1. certyfikat na znak bezpieczeństwa wykazujący, że zapewniono zgodność z kryteriami technicznymi określonymi na podstawie Polskich Norm, aprobat technicznych oraz właściwych przepisów i dokumentów technicznych, 2. deklarację zgodności lub certyfikat zgodności z: Polską Normą lub aprobatą techniczną, w przypadku wyrobów, dla których nie ustanowiono Polskiej Normy, jeżeli nie są objęte certyfikacją określoną w pkt 1 i które spełniają wymogi SST.

W przypadku materiałów, dla których ww. dokumenty są wymagane przez SST, każda partia dostarczona do robót będzie posiadać te dokumenty, określające w sposób jednoznaczny jej cechy.

Produkty przemysłowe muszą posiadać ww. dokumenty wydane przez producenta, a w razie potrzeby poparte wynikami badań wykonanych przez niego. Kopie wyników tych badań będą dostarczone przez Wykonawcę Inżynierowi/Kierownikowi projektu. Jakikolwiek materiały, które nie spełniają tych wymagań będą odrzucone.

6.8. Dokumenty budowy

(1) Dziennik budowy

Dziennik budowy jest wymaganym dokumentem prawnym obowiązującym Zamawiającego i Wykonawcę w okresie od przekazania Wykonawcy terenu budowy do końca okresu gwarancyjnego. Odpowiedzialność za prowadzenie dziennika budowy zgodnie z obowiązującymi przepisami [2] spoczywa na Wykonawcy.

Zapisy w dzienniku budowy będą dokonywane na bieżąco i będą dotyczyć przebiegu robót, stanu bezpieczeństwa ludzi i mienia oraz technicznej i gospodarczej strony budowy.

Każdy zapis w dzienniku budowy będzie opatrzony datą jego dokonania, podpisem osoby, która dokonała zapisu, z podaniem jej imienia i nazwiska oraz stanowiska służbowego. Zapisy będą czytelne, dokonane trwałą techniką, w porządku chronologicznym, bezpośrednio jeden pod drugim, bez przerw.

Załączone do dziennika budowy protokoły i inne dokumenty będą oznaczone kolejnym numerem załącznika i opatrzone datą i podpisem Wykonawcy i Inżyniera/ Kierownika projektu. Do dziennika budowy należy wpisywać w szczególności: datę przekazania Wykonawcy terenu budowy, datę przekazania przez Zamawiającego dokumentacji projektowej, datę uzgodnienia przez Inżyniera/Kierownika projektu programu zapewnienia jakości i harmonogramów robót, terminy rozpoczęcia i zakończenia poszczególnych elementów robót,

przebieg robót, trudności i przeszkody w ich prowadzeniu, okresy i przyczyny przerw w robotach, uwagi i polecenia Inżyniera/Kierownika projektu, daty zarządzenia wstrzymania robót, z podaniem powodu,

zgłoszenia i daty odbiorów robót zanikających i ulegających zakryciu, częściowych ostatecznych odbiorów robót, wyjaśnienia, uwagi i propozycje Wykonawcy, stan pogody i temperaturę powietrza w okresie wykonywania robót podlegających ograniczeniom lub wymaganiom szczególnym w związku z warunkami klimatycznymi, zgodność rzeczywistych warunków geotechnicznych z ich opisem w dokumentacji projektowej, dane dotyczące czynności geodezyjnych (pomiarowych) dokonywanych przed i w trakcie wykonywania robót, dane dotyczące sposobu wykonywania zabezpieczenia robót, dane dotyczące jakości materiałów, pobierania próbek oraz wyniki przeprowadzonych badań z podaniem, kto je przeprowadzał, wyniki prób poszczególnych elementów budowli z podaniem, kto je przeprowadzał, inne istotne informacje o przebiegu robót.

Propozycje, uwagi i wyjaśnienia Wykonawcy, wpisane do dziennika budowy będą przedłożone Inżynierowi/Kierownikowi projektu do ustosunkowania się.

Decyzje Inżyniera/Kierownika projektu wpisane do dziennika budowy Wykonawca podpisuje z zaznaczeniem ich przyjęcia lub zajęciem stanowiska.

Wpis projektanta do dziennika budowy obliguje Inżyniera/Kierownika projektu do ustosunkowania się. Projektant nie jest jednak stroną umowy i nie ma uprawnień do wydawania poleceń Wykonawcy robót.

(2) Książka obmiarów

Książka obmiarów stanowi dokument pozwalający na rozliczenie faktycznego postępu każdego z elementów robót. Obmiary wykonanych robót przeprowadza się w sposób ciągły w jednostkach przyjętych w kosztorysie i wpisuje do książki obmiarów.

(3) Dokumenty laboratoryjne

Dzienniki laboratoryjne, deklaracje zgodności lub certyfikaty zgodności materiałów, orzeczenia o jakości materiałów, recepty robocze i kontrolne wyniki badań Wykonawcy będą gromadzone w formie uzgodnionej w programie zapewnienia jakości. Dokumenty te stanowią załączniki do odbioru robót. Winny być udostępnione na każde życzenie Inżyniera/Kierownika projektu.

(4) Pozostałe dokumenty budowy

Do dokumentów budowy zalicza się, oprócz wymienionych w punktach (1) - (3) następujące dokumenty: a) pozwolenie na realizację zadania budowlanego,

b) protokoły przekazania terenu budowy,

c) umowy cywilno-prawne z osobami trzecimi i inne umowy cywilno-prawne,

d) protokoły odbioru robót,

e) protokoły z narad i ustaleń,

f) korespondencję na budowie.

(5) Przechowywanie dokumentów budowy

Dokumenty budowy będą przechowywane na terenie budowy w miejscu odpowiednio zabezpieczonym.

Zaginięcie któregośkolwiek z dokumentów budowy spowoduje jego natychmiastowe odtworzenie w formie przewidzianej prawem.

Wszelkie dokumenty budowy będą zawsze dostępne dla Inżyniera/Kierownika projektu i przedstawiane do wglądu na życzenie Zamawiającego.

7. Obmiar robót

7.1. Ogólne zasady obmiaru robót

Obmiar robót będzie określać faktyczny zakres wykonywanych robót zgodnie z dokumentacją projektową i SST, w jednostkach ustalonych w kosztorysie.

Obmiaru robót dokonuje Wykonawca po pisemnym powiadomieniu Inżyniera/ Kierownika projektu o zakresie obmierzanych robót i terminie obmiaru, co najmniej na 3 dni przed tym terminem.

Wyniki obmiaru będą wpisane do książki obmiarów.

Jakikolwiek błąd lub przeoczenie (opuszczenie) w ilościach podanych w ślepym kosztorysie lub gdzie indziej w SST nie zwalnia Wykonawcy od obowiązku ukończenia wszystkich robót. Błędne dane zostaną poprawione wg instrukcji Inżyniera/Kierownika projektu na piśmie.

Obmiar gotowych robót będzie przeprowadzony z częstością wymaganą do celu miesięcznej płatności na rzecz Wykonawcy lub w innym czasie określonym w umowie lub oczekiwanym przez Wykonawcę i Inżyniera/Kierownika projektu.

7.2. Zasady określania ilości robót i materiałów

Długości i odległości pomiędzy wyszczególnionymi punktami skrajnymi będą obmierzone poziomo wzdłuż linii osiowej.

Jeśli SST właściwe dla danych robót nie wymagają tego inaczej, objętości będą wyliczone w m³ jako długość pomnożona przez średni przekrój.

Ilości, które mają być obmierzone wagowo, będą ważone w tonach lub kilogramach zgodnie z wymaganiami SST.

7.3. Urządzenia i sprzęt pomiarowy

Wszystkie urządzenia i sprzęt pomiarowy, stosowany w czasie obmiaru robót będą zaakceptowane przez Inżyniera/Kierownika projektu.

Urządzenia i sprzęt pomiarowy zostaną dostarczone przez Wykonawcę. Jeżeli urządzenia te lub sprzęt wymagają badań atestujących to Wykonawca będzie posiadać ważne świadectwa legalizacji.

Wszystkie urządzenia pomiarowe będą przez Wykonawcę utrzymywane w dobrym stanie, w całym okresie trwania robót.

7.4. Wagi i zasady ważenia

Wykonawca dostarczy i zainstaluje urządzenia wagowe odpowiadające odnośnym wymaganiom SST. Będzie utrzymywać to wyposażenie zapewniając w sposób ciągły zachowanie dokładności wg norm zatwierdzonych przez Inżyniera/Kierownika projektu.

7.5. Czas przeprowadzenia obmiaru

Obmiary będą przeprowadzone przed częściowym lub ostatecznym odbiorem odcinków robót, a także w przypadku występowania dłuższej przerwy w robotach.

Obmiar robót zanikających przeprowadza się w czasie ich wykonywania.

Obmiar robót podlegających zakryciu przeprowadza się przed ich zakryciem.

Roboty pomiarowe do obmiaru oraz nieodzowne obliczenia będą wykonane w sposób zrozumiały i jednoznaczny.

Wymiary skomplikowanych powierzchni lub objętości będą uzupełnione odpowiednimi szkicami umieszczonymi na karcie książki obmiarów. W razie braku miejsca szkice mogą być dołączone w formie oddzielnego załącznika do książki obmiarów, którego wzór zostanie uzgodniony z Inżynierem/Kierownikiem projektu.

8. Odbiór robót

8.1. Rodzaje odbiorów robót

W zależności od ustaleń odpowiednich SST, roboty podlegają następującym etapom odbioru: a) odbiorowi robót zanikających i ulegających zakryciu,

- b) odbiorowi częściowemu,
- c) odbiorowi ostatecznemu,
- d) odbiorowi pogwarancyjnemu.

8.2. Odbiór robót zanikających i ulegających zakryciu

Odbiór robót zanikających i ulegających zakryciu polega na finalnej ocenie ilości i jakości wykonywanych robót, które w dalszym procesie realizacji ulegną zakryciu.

Odbiór robót zanikających i ulegających zakryciu będzie dokonany w czasie umożliwiającym wykonanie ewentualnych korekt i poprawek bez hamowania ogólnego postępu robót.

Odbioru robót dokonuje Inżynier/Kierownik projektu.

Gotowość danej części robót do odbioru zgłasza Wykonawca wpisem do dziennika budowy i jednoczesnym powiadomieniem Inżyniera/Kierownika projektu. Odbiór będzie przeprowadzony niezwłocznie, nie później jednak niż w ciągu 3 dni od daty zgłoszenia wpisem do dziennika budowy i powiadomienia o tym fakcie Inżyniera/Kierownika projektu.

Jakość i ilość robót ulegających zakryciu ocenia Inżynier/Kierownik projektu na podstawie dokumentów zawierających komplet wyników badań laboratoryjnych i w oparciu o przeprowadzone pomiary, w konfrontacji z dokumentacją projektową, SST i uprzednimi ustaleniami.

8.3. Odbiór częściowy

Odbiór częściowy polega na ocenie ilości i jakości wykonanych części robót. Odbioru częściowego robót dokonuje się wg zasad jak przy odbiorze ostatecznym robót. Odbioru robót dokonuje Inżynier/Kierownik projektu.

8.4. Odbiór ostateczny robót

8.4.1. Zasady odbioru ostatecznego robót

Odbiór ostateczny polega na finalnej ocenie rzeczywistego wykonania robót w odniesieniu do ich ilości, jakości i wartości. Całkowite zakończenie robót oraz

gotowość do odbioru ostatecznego będzie stwierdzona przez Wykonawcę wpisem do dziennika budowy z bezzwłocznym powiadomieniem na piśmie o tym fakcie Inżyniera/Kierownika projektu.

Odbiór ostateczny robót nastąpi w terminie ustalonym w dokumentach umowy, licząc od dnia potwierdzenia przez Inżyniera/Kierownika projektu zakończenia robót i przyjęcia dokumentów, o których mowa w punkcie 8.4.2.

Odbioru ostatecznego robót dokona komisja wyznaczona przez Zamawiającego w obecności Inżyniera/Kierownika projektu i Wykonawcy. Komisja odbierająca roboty dokona ich oceny jakościowej na podstawie przedłożonych dokumentów, wyników badań i pomiarów, ocenie wizualnej oraz zgodności wykonania robót z dokumentacją projektową i SST.

W toku odbioru ostatecznego robót komisja zapozna się z realizacją ustaleń przyjętych w trakcie odbiorów robót zanikających i ulegających zakryciu, zwłaszcza w zakresie wykonania robót uzupełniających i robót poprawkowych.

W przypadkach niewykonania wyznaczonych robót poprawkowych lub robót uzupełniających w warstwie ścieralnej lub robotach wykończeniowych, komisja przerwie swoje czynności i ustali nowy termin odbioru ostatecznego.

W przypadku stwierdzenia przez komisję, że jakość wykonywanych robót w poszczególnych asortymentach nieznacznie odbiega od wymaganej dokumentacją projektową i SST z uwzględnieniem tolerancji i nie ma większego wpływu na cechy eksploatacyjne obiektu i bezpieczeństwo ruchu, komisja dokona potrąceń, oceniając pomniejszoną wartość wykonywanych robót w stosunku do wymagań przyjętych w dokumentach umowy.

8.4.2. Dokumenty do odbioru ostatecznego

Podstawowym dokumentem do dokonania odbioru ostatecznego robót jest protokół odbioru ostatecznego robót sporządzony wg wzoru ustalonego przez Zamawiającego.

Do odbioru ostatecznego Wykonawca jest zobowiązany przygotować następujące dokumenty:

1. dokumentację projektową podstawową z naniesionymi zmianami oraz dodatkową, jeśli została sporządzona w trakcie realizacji umowy,
2. szczegółowe specyfikacje techniczne (podstawowe z dokumentów umowy i ew. uzupełniające lub zamienne),
3. recepty i ustalenia technologiczne,
4. dzienniki budowy i książki obmiarów (oryginały),
5. wyniki pomiarów kontrolnych oraz badań i oznaczeń laboratoryjnych, zgodne z SST i ew. PZJ,
6. deklaracje zgodności lub certyfikaty zgodności wbudowanych materiałów zgodnie z SST i ew. PZJ,
7. opinię technologiczną sporządzoną na podstawie wszystkich wyników badań i pomiarów załączonych do dokumentów odbioru, wykonanych zgodnie z SST i PZJ,
8. rysunki (dokumentacje) na wykonanie robót towarzyszących (np. na przełożenie linii telefonicznej, energetycznej, gazowej, oświetlenia itp.) oraz protokoły odbioru i przekazania tych robót właścicielom urządzeń,
9. geodezyjną inwentaryzację powykonawczą robót i sieci uzbrojenia terenu,
10. kopię mapy zasadniczej powstałej w wyniku geodezyjnej inwentaryzacji powykonawczej.

W przypadku, gdy wg komisji, roboty pod względem przygotowania dokumentacyjnego nie będą gotowe do odbioru ostatecznego, komisja w porozumieniu z Wykonawcą wyznaczy ponowny termin odbioru ostatecznego robót.

Wszystkie zarządzone przez komisję roboty poprawkowe lub uzupełniające będą zestawione wg wzoru ustalonego przez Zamawiającego.

Termin wykonania robót poprawkowych i robót uzupełniających wyznaczy komisja.

8.5. Odbiór pogwarancyjny

Odbiór pogwarancyjny polega na ocenie wykonanych robót związanych z usunięciem wad stwierdzonych przy odbiorze ostatecznym i zaistniałych w okresie gwarancyjnym.

Odbiór pogwarancyjny będzie dokonany na podstawie oceny wizualnej obiektu z uwzględnieniem zasad opisanych w punkcie 8.4 „Odbiór ostateczny robót”.

9. Podstawa płatności

9.1. Ustalenia ogólne

Podstawą płatności jest cena jednostkowa skalkulowana przez Wykonawcę za jednostkę obmiarową ustaloną dla danej pozycji kosztorysu.

Dla pozycji kosztorysowych wycenionych ryczałtowo podstawą płatności jest wartość (kwota) podana przez Wykonawcę w danej pozycji kosztorysu.

Cena jednostkowa lub kwota ryczałtowa pozycji kosztorysowej będzie uwzględniać wszystkie czynności, wymagania i badania składające się na jej wykonanie, określone dla tej roboty w SST i w dokumentacji projektowej.

Ceny jednostkowe lub kwoty ryczałtowe robót będą obejmować:

- robociznę bezpośrednią wraz z towarzyszącymi kosztami,
- wartość zużytych materiałów wraz z kosztami zakupu, magazynowania, ewentualnych
- ubytków i transportu na teren budowy, wartość pracy sprzętu wraz z towarzyszącymi kosztami, koszty pośrednie, zysk kalkulacyjny i ryzyko, podatki obliczone zgodnie z obowiązującymi przepisami.

Do cen jednostkowych nie należy wliczać podatku VAT.

9.2. Warunki umowy i wymagania ogólne D-M-00.00.00

Koszt dostosowania się do wymagań warunków umowy i wymagań ogólnych zawartych w D-M-00.00.00 obejmuje wszystkie warunki określone w ww. dokumentach, a nie wyszczególnione w kosztorysie.

9.3. Objazdy, przejazdy i organizacja ruchu

Koszt wybudowania objazdów/przejazdów i organizacji ruchu obejmuje:

- (a) opracowanie oraz uzgodnienie z Inżynierem/Kierownikiem projektu i odpowiednimi instytucjami projektu organizacji ruchu na czas trwania budowy, wraz z dostarczeniem kopii projektu Inżynierowi/Kierownikowi projektu i wprowadzaniem dalszych zmian i uzgodnień wynikających z postępu robót,

- (b) ustawienie tymczasowego oznakowania i oświetlenia zgodnie z wymaganiami bezpieczeństwa ruchu,
- (c) opłaty/dzierżawy terenu, (d) przygotowanie terenu,
- (e) konstrukcję tymczasowej nawierzchni, ramp, chodników, krawężników, barier, oznakowań i drenażu, (f) tymczasową przebudowę urządzeń obcych.

Koszt utrzymania objazdów/przejazdów i organizacji ruchu obejmuje:

- (a) oczyszczanie, przestawienie, przykrycie i usunięcie tymczasowych oznakowań pionowych, poziomych, barier i świateł, (b) utrzymanie płynności ruchu publicznego.

Koszt likwidacji objazdów/przejazdów i organizacji ruchu obejmuje:

- (a) usunięcie wbudowanych materiałów i oznakowania, (b) doprowadzenie terenu do stanu pierwotnego.

10. Przepisy związane

1. Ustawa z dnia 7 lipca 1994 r. - Prawo budowlane (Dz. U. Nr 89, poz. 414 z późniejszymi zmianami).
2. Zarządzenie Ministra Infrastruktury z dnia 19 listopada 2001 r. w sprawie dziennika budowy, montażu i rozbiórki oraz tablicy informacyjnej (Dz. U. Nr 138, poz. 1555).
3. Ustawa z dnia 21 marca 1985 r. o drogach publicznych (Dz. U. Nr 14, poz. 60 z późniejszymi zmianami).

D-02.00.01 ROBOTY ZIEMNE. WYMAGANIA OGÓLNE

1. Wstęp

1.1. *Przedmiot SST*

Przedmiotem niniejszej szczegółowej specyfikacji technicznej (SST) są wymagania dotyczące wykonania i odbioru liniowych robót ziemnych związanych z utwardzeniem terenu w m. Śrem, dz. 1436/4 i 1438/2

Zakres stosowania SST

Szczegółowa specyfikacja techniczna stanowi dokument przetargowy i kontraktowy przy zleceniu i realizacji robót w związku z utwardzeniem terenu w m. Śrem, dz. 1436/4 i 1438/2

1.2. *Zakres robót objętych SST*

Ustalenia zawarte w niniejszej specyfikacji dotyczą zasad prowadzenia robót ziemnych w czasie budowy lub modernizacji dróg i obejmują:

- a) wykonanie wykopów w gruntach nieskalistych,
- b) budowę nasypów drogowych,
- c) pozyskiwanie gruntu z ukopu lub dokopu.

1.4. *Określenia podstawowe*

1.4.1. Budowla ziemna - budowla wykonana w gruncie lub z gruntu naturalnego lub z gruntu antropogenicznego spełniająca warunki stateczności i odwodnienia.

1.4.2. Korpus drogowy - nasyp lub ta część wykopu, która jest ograniczona koroną drogi i skarpami rowów.

1.4.3. Wysokość nasypu lub głębokość wykopu - różnica rzędnej terenu i rzędnej robót ziemnych, wyznaczonych w osi nasypu lub wykopu.

1.4.4. Nasyp niski - nasyp, którego wysokość jest mniejsza niż 1 m.

1.4.5. Nasyp średni - nasyp, którego wysokość jest zawarta w granicach od 1 do 3 m.

1.4.6. Nasyp wysoki - nasyp, którego wysokość przekracza 3 m.

1.4.7. Wykop płytki - wykop, którego głębokość jest mniejsza niż 1 m.

1.4.8. Wykop średni - wykop, którego głębokość jest zawarta w granicach od 1 do 3 m.

1.4.9. Wykop głęboki - wykop, którego głębokość przekracza 3 m.

1.4.10. Bagno - grunt organiczny nasycony wodą, o małej nośności, charakteryzujący się znacznym i długotrwałym osiadaniem pod obciążeniem.

1.4.11. Grunt nieskalisty - każdy grunt rodzimy, nie określony w punkcie 1.4.12 jako grunt skalisty.

1.4.12. Grunt skalisty - grunt rodzimy, lity lub spękany o nieprzesuniętych blokach, którego próbki nie wykazują zmian objętości ani nie rozpadają się pod działaniem wody destylowanej; mają wytrzymałość na ściskanie R_c ponad 0,2 MPa; wymaga użycia środków wybuchowych albo narzędzi pneumatycznych lub hydraulicznych do odspojenia.

1.4.13. Ukop - miejsce pozyskania gruntu do wykonania nasypów, położone w obrębie pasa robót drogowych.

1.4.14. Dokop - miejsce pozyskania gruntu do wykonania nasypów, położone poza pasem robót drogowych.

1.4.15. Odkład - miejsce wbudowania lub składowania (odwiezienia) gruntów pozyskanych w czasie wykonywania wykopów, a nie wykorzystanych do budowy nasypów oraz innych prac związanych z trasą drogową.

1.4.16. Wskaźnik zagęszczenia gruntu - wielkość charakteryzująca stan zagęszczenia gruntu, określona wg wzoru:

$$I_s = \frac{\rho_d}{\rho_{ds}}$$

gdzie:

ρ_d - gęstość objętościowa szkieletu zagęszczonego gruntu, zgodnie z BN-77/8931-12 [9], (Mg/m^3),

ρ_{ds} - maksymalna gęstość objętościowa szkieletu gruntowego przy wilgotności optymalnej, zgodnie z PN-B-04481:1988 [2], służąca do oceny zagęszczenia gruntu w robotach ziemnych, (Mg/m^3).

1.4.17. Wskaźnik różnoziarnistości - wielkość charakteryzująca zagęszczalność gruntów niespoistych, określona wg wzoru:

$$d_{60} - d_{10}$$

gdzie:

d_{60} - średnica oczek sita, przez które przechodzi 60% gruntu, (mm), d_{10} - średnica oczek sita, przez które przechodzi 10% gruntu, (mm).

1.4.18. Wskaźnik odkształcenia gruntu - wielkość charakteryzująca stan zagęszczenia gruntu, określona wg wzoru:

$$\frac{E_2}{E_1}$$

E_1 gdzie:

E_1 - moduł odkształcenia gruntu oznaczony w pierwszym obciążeniu badanej warstwy zgodnie z PN-S-02205:1998 [4], E_2 - moduł odkształcenia gruntu oznaczony w powtórznym obciążeniu badanej warstwy zgodnie z PN-S-02205:1998 [4].

1.4.19. Geosyntetyk - materiał stosowany w budownictwie drogowym, wytwarzany z wysoko polimeryzowanych włókien syntetycznych, w tym tworzyw termoplastycznych polietylenowych, polipropylenowych i poliestrowych, charakteryzujący się między innymi dużą wytrzymałością oraz wodoprzepuszczalnością, zgodny z PN-ISO10318:1993 [5], PN-EN-963:1999 [6].

Geosyntetyki obejmują: geotkaniny, geowłókniny, geodzianiny, georuszty, geosiatki, geokompozyty, geomembrany, zgodnie z wytycznymi IBDiM [13].

1.4.20. Pozostałe określenia podstawowe są zgodne z obowiązującymi, odpowiednimi polskimi normami i z definicjami podanymi w SST DM-00.00.00 „Wymagania ogólne” pkt 1.4.

1.5. Ogólne wymagania dotyczące robót

Ogólne wymagania dotyczące robót podano w SST D-M-00.00.00 „Wymagania ogólne” pkt 1.5.

2. Materiały (grunty)

2.1. Ogólne wymagania dotyczące materiałów

Ogólne wymagania dotyczące materiałów, ich pozyskiwania i składowania, podano w SST D-M-00.00.00 „Wymagania ogólne” pkt 2.

2.2. Podział gruntów

Podział gruntów pod względem wysadzinowości podaje tablica 1.

Podział gruntów pod względem przydatności do budowy nasypów podano w SST D-02.03.01 pkt 2.

2.3. Zasady wykorzystania gruntów

Grunty uzyskane przy wykonywaniu wykopów powinny być przez Wykonawcę wykorzystane w maksymalnym stopniu do budowy nasypów. Grunty przydatne do budowy nasypów mogą być wywiezione poza teren budowy tylko wówczas, gdy stanowią nadmiar objętości robót ziemnych i za zezwoleniem Inżyniera.

Jeżeli grunty przydatne, uzyskane przy wykonaniu wykopów, nie będąc nadmiarem objętości robót ziemnych, zostały za zgodą Inżyniera wywiezione przez Wykonawcę poza teren budowy z przeznaczeniem innym niż budowa nasypów lub wykonanie prac objętych kontraktem, Wykonawca jest zobowiązany do dostarczenia równoważnej objętości gruntów przydatnych ze źródeł własnych, zaakceptowanych przez Inżyniera.

Grunty i materiały nieprzydatne do budowy nasypów, określone w SST D-02.03.01 pkt 2.4, powinny być wywiezione przez Wykonawcę na odkład. Zapewnienie terenów na odkład należy do obowiązków Zamawiającego, o ile nie określono tego inaczej w kontrakcie. Inżynier może nakazać pozostawienie na terenie budowy gruntów, których czasowa nieprzydatność wynika jedynie z powodu zamarznięcia lub nadmiernej wilgotności.

2.4. Geosyntetyk

Geosyntetyk powinien być materiałem odpornym na działanie wilgoci, środowiska agresywnego chemicznie i biologicznie oraz temperatury. Powinien być to materiał bez

rozdarć, dziur i przerw ciągłości z dobrą przyczepnością do gruntu. Właściwości stosowanych geosyntetyków powinny być zgodne z PN-EN-963:1999 [6] i dokumentacją projektową. Geosyntetyk powinien posiadać aprobatę techniczną wydaną przez uprawnioną jednostkę.

Tablica 1. Podział gruntów pod względem wysadzinowości wg PN-S-02205:1998 [4]

Lp.	Wyszczególnienie właściwości	Jednostki	Grupy gruntów		
			niewysadzinowe	wątpliwe	wysadzinowe
1	Rodzaj gruntu		rumosz niegliniasty żwir pospółka piasek gruby piasek średni piasek drobny żużel nierozpadowy	piasek pylasty zwietrzelina gliniasta rumosz gliniasty żwir gliniasty pospółka gliniasta	mało wysadzinowe głina piaszczysta, czysta, zwięzła, głina zwięzła, głina pylasta zwięzła ił, ił piaszczysty, ił pylasty bardzo wysadzinowe piasek gliniasty pył, pył piaszczysty, głina piaszczysta, czysta, głina, głina pylasta ił warwowy
2	Zawartość cząstek $\varnothing_{0,075}$ mm $\varnothing_{0,02}$ mm	%	< 15 < 3	od 15 do 30 od 3 do 10	> 30 > 10
3	Kapilarność bierna H_{kb}	m	< 1,0	$\geq 1,0$	> 1,0
4	Wskaźnik piaskowy WP		> 35	od 25 do 35	< 25

3. Sprzęt

3.1. **Ogólne wymagania dotyczące sprzętu**

Ogólne wymagania dotyczące sprzętu podano w sST D-M-00.00.00 „Wymagania ogólne” pkt 3.

3.2. **Sprzęt do robót ziemnych**

Wykonawca przystępujący do wykonania robót ziemnych powinien wykazać się możliwością korzystania z następującego sprzętu do:

- odspajania i wydobywania gruntów (narzędzia mechaniczne, młoty pneumatyczne, zrywarki, koparki, ładowarki, wiertarki mechaniczne itp.),

- jednoczesnego wydobywania i przemieszczania gruntów (spycharki, zgarniarki,
- równiarki, urządzenia do hydromechanizacji itp.), transportu mas ziemnych (samochody wywrotki, samochody skrzyniowe, taśmociągi itp.), sprzętu zagęszczającego (walce, ubijaki, płyty wibracyjne itp.).

3.3. Sprzęt do przenoszenia i układania geosyntetyków

Do przenoszenia i układania geosyntetyków Wykonawca powinien używać odpowiedniego sprzętu zalecanego przez producenta. Wykonawca nie powinien stosować sprzętu mogącego spowodować uszkodzenie układanego materiału.

4. Transport

4.1. Ogólne wymagania dotyczące transportu

Ogólne wymagania dotyczące transportu podano w SST D-M-00.00.00 „Wymagania ogólne” pkt 4.

4.2. Transport gruntów

Wybór środków transportowych oraz metod transportu powinien być dostosowany do rodzaju gruntu (materiału), jego objętości, sposobu odspajania i załadunku oraz do odległości transportu. Wydajność środków transportowych powinna być ponadto dostosowana do wydajności sprzętu stosowanego do urabiania i wbudowania gruntu (materiału).

Zwiększenie odległości transportu ponad wartości zatwierdzone nie może być podstawą roszczeń Wykonawcy, dotyczących dodatkowej zapłaty za transport, o ile zwiększone odległości nie zostały wcześniej zaakceptowane na piśmie przez Inżyniera.

4.3. Transport i składowanie geosyntetyków Wykonawca powinien zadbać, aby transport, przenoszenie, przechowywanie i zabezpieczanie geosyntetyków były wykonywane

w sposób nie powodujący mechanicznych lub chemicznych ich uszkodzeń. Geosyntetyki wrażliwe na światło słoneczne powinny pozostawać zakryte w czasie od ich wyprodukowania do wbudowania.

5. Wykonanie robót

5.1. Ogólne zasady wykonania robót

Ogólne zasady wykonania robót podano w SST D-M-00.00.00 „Wymagania ogólne” pkt 5.

5.2. Dokładność wykonania wykopów i nasypów

Odchylenie osi korpusu ziemnego, w wykopie lub nasypie, od osi projektowanej nie powinny być większe niż 10 cm. Różnica w stosunku do projektowanych rzędnych robót ziemnych nie może przekraczać + 1 cm i -3 cm.

Szerokość górnej powierzchni korpusu nie może różnić się od szerokości projektowanej o więcej niż 10 cm, a krawędzie korony drogi nie powinny mieć wyraźnych załamania w planie.

Pochylenie skarp nie powinno różnić się od projektowanego o więcej niż 10% jego wartości wyrażonej tangensem kąta. Maksymalne nierówności na powierzchni skarp nie powinny przekraczać ± 10 cm przy pomiarze łąką 3-metrową, albo powinny być spełnione inne wymagania dotyczące nierówności, wynikające ze sposobu umocnienia powierzchni skarpy.

W gruntach skalistych wymagania, dotyczące równości powierzchni dna wykopu oraz pochylenia i równości skarp, powinny być określone w dokumentacji projektowej i SST.

5.3. Odwodnienia pasa robót ziemnych

Niezależnie od budowy urządzeń, stanowiących elementy systemów odwadniających, ujętych w dokumentacji projektowej, Wykonawca powinien, o ile wymagają tego warunki terenowe, wykonać urządzenia, które zapewnią odprowadzenie wód gruntowych i opadowych poza obszar robót ziemnych tak, aby zabezpieczyć grunty przed przewilgoceniem i nawodnieniem. Wykonawca ma obowiązek takiego wykonywania wykopów i nasypów, aby powierzchniom gruntu nadawać w całym okresie trwania robót spadki, zapewniające prawidłowe odwodnienie.

Jeżeli, wskutek zaniedbania Wykonawcy, grunty ulegną nawodnieniu, które spowoduje ich długotrwałą nieprzydatność, Wykonawca ma obowiązek usunięcia tych gruntów i zastąpienia ich gruntami przydatnymi na własny koszt bez jakichkolwiek dodatkowych opłat ze strony Zamawiającego za te czynności, jak również za dowieziony grunt.

Odprowadzenie wód do istniejących zbiorników naturalnych i urządzeń odwadniających musi być poprzedzone uzgodnieniem z odpowiednimi instytucjami.

5.4. Odwodnienie wykopów Technologia wykonania wykopu musi umożliwiać jego prawidłowe odwodnienie w całym okresie trwania robót ziemnych. Wykonanie wykopów powinno postępować w kierunku podnoszenia się niwelety.

W czasie robót ziemnych należy zachować odpowiedni spadek podłużny i nadać przekrojom poprzecznym spadki, umożliwiające szybki odpływ wód z wykopu. O ile w dokumentacji projektowej nie zawarto innego wymagania, spadek poprzeczny nie powinien być mniejszy niż 4% w przypadku gruntów spoistych i nie mniejszy niż 2% w przypadku gruntów niespoistych. Należy uwzględnić ewentualny wpływ kolejności i sposobu odspajania gruntów oraz terminów

wykonywania innych robót na spełnienie wymagań dotyczących prawidłowego odwodnienia wykopu w czasie postępu robót ziemnych.

Źródła wody, odsłonięte przy wykonywaniu wykopów, należy ująć w rowy i /lub dreny. Wody opadowe i gruntowe należy odprowadzić poza teren pasa robót ziemnych.

5.5. Rowy

Rowy boczne oraz rowy stokowe powinny być wykonane zgodnie z dokumentacją projektową i SST. Szerokość dna i głębokość rowu nie mogą różnić się od wymiarów projektowanych o więcej niż 5 cm. Dokładność wykonania skarp rowów powinna być zgodna z określoną dla skarp wykopów w SST D-02.01.01.

5.6. Układanie geosyntetyków

Geosyntetyki należy układać łącząc je na zakład zgodnie z dokumentacją projektową i SST. Jeżeli dokumentacja projektowa i SST nie podają inaczej, przylegające do siebie arkusze lub pasy geosyntetyków należy układać z zakładem (i kotwieniem) zgodnie z instrukcją producenta lub decyzją projektanta.

W przypadku uszkodzenia geosyntetyku, należy w uzgodnieniu z Inżynierem, przykryć to uszkodzenie pasami geosyntetyku na długości i szerokości większej o 90 cm od obszaru uszkodzonego.

Warstwa gruntu, na której przewiduje się ułożenie geosyntetyku powinna być równa i bez ostrych występów, mogących spowodować uszkodzenie geosyntetyku w czasie układania lub pracy. Metoda układania powinna zapewnić przyleganie geosyntetyku do warstwy, na której jest układana, na całej jej powierzchni. Geosyntetyków nie należy naciągać lub powodować ich zawieszenia na wzniesieniach (garbach) lub nad dołami. Nie dopuszcza się ruchu maszyn budowlanych bezpośrednio na ułożonych geosyntetykach. Należy je przykryć gruntem nasypowym niezwłocznie po ułożeniu.

6. Kontrola jakości robót

6.1. Ogólne zasady kontroli jakości robót

Ogólne zasady kontroli jakości robót podano w SST D-M-00.00.00 „Wymagania ogólne” pkt 6.

6.2. Badania i pomiary w czasie wykonywania robót ziemnych

6.2.1. Sprawdzenie odwodnienia

Sprawdzenie odwodnienia korpusu ziemnego polega na kontroli zgodności z wymaganiami specyfikacji określonymi w punkcie 5 oraz z dokumentacją projektową.

Szczególną uwagę należy zwrócić na:

- właściwe ujęcie i odprowadzenie wód opadowych, - właściwe ujęcie i odprowadzenie wysięków wodnych.

6.2.2. Sprawdzenie jakości wykonania robót

Czynności wchodzące w zakres sprawdzenia jakości wykonania robót określono w pkcie 6 SST D-02.01.01, D-02.02.01 oraz D02.03.01.

6.3. Badania do odbioru korpusu ziemnego

6.3.1. Częstotliwość oraz zakres badań i pomiarów

Częstotliwość oraz zakres badań i pomiarów do odbioru korpusu ziemnego podaje tablica 2.

Tablica 2. Częstotliwość oraz zakres badań i pomiarów wykonanych robót ziemnych

Lp.	Badana cecha	Minimalna częstotliwość badań i pomiarów
1	Pomiar szerokości korpusu ziemnego	Pomiar taśmą, szablonem, łątą o długości 3 m i poziomą lub niwelatorem, w odstępach co 200 m na prostych, w punktach głównych łuku, co 100 m na łukach o R 100 m co 50 m na łukach o R 100 m oraz w miejscach, które budzą wątpliwości
2	Pomiar szerokości dna rowów	
3	Pomiar rzędnych powierzchni korpusu ziemnego	
4	Pomiar pochylenia skarp	
5	Pomiar równości powierzchni korpusu	
6	Pomiar równości skarp	
7	Pomiar spadku podłużnego powierzchni korpusu lub dna rowu	Pomiar niwelatorem rzędnych w odstępach co 200 m oraz w punktach wątpliwych
8	Badanie zagęszczenia gruntu	Wskaźnik zagęszczenia określać dla każdej ułożonej warstwy lecz nie rzadziej niż w trzech punktach na 1000 m ² warstwy

6.3.2. Szerokość korpusu ziemnego

Szerokość korpusu ziemnego nie może różnić się od szerokości projektowanej o więcej niż 10 cm.

6.3.3. Szerokość dna rowów

Szerokość dna rowów nie może różnić się od szerokości projektowanej o więcej niż 5 cm.

6.3.4. Rzędne korony korpusu ziemnego

Rzędne korony korpusu ziemnego nie mogą różnić się od rzędnych projektowanych o więcej niż -3 cm lub +1 cm.

6.3.5. Pochylenie skarp

Pochylenie skarp nie może różnić się od pochylenia projektowanego o więcej niż 10% wartości pochylenia wyrażonego tangensem kąta.

6.3.6. Równość korony korpusu

Nierówności powierzchni korpusu ziemnego mierzone łąką 3-metrową, nie mogą przekraczać 3 cm.

6.3.7. Równość skarp

Nierówności skarp, mierzone łąką 3-metrową, nie mogą przekraczać 10 cm.

6.3.8. Spadek podłużny korony korpusu lub dna rowu

Spadek podłużny powierzchni korpusu ziemnego lub dna rowu, sprawdzony przez pomiar niwelatorem rzędnych wysokościowych, nie może dawać różnic, w stosunku do rzędnych projektowanych, większych niż -3 cm lub +1 cm.

6.3.9. Zagęszczenie gruntu

Wskaźnik zagęszczenia gruntu określony zgodnie z BN-77/8931-12 [9] powinien być zgodny z założonym dla odpowiedniej kategorii ruchu. W przypadku gruntów dla których nie można określić wskaźnika zagęszczenia należy określić wskaźnik odkształcenia I_0 , zgodnie z normą PN-S-02205:1998 [4].

6.4. Badania geosyntetyków

Przed zastosowaniem geosyntetyków w robotach ziemnych, Wykonawca powinien przedstawić Inżynierowi świadectwa stwierdzające, iż zastosowany geosyntetyk odpowiada wymaganiom norm, aprobaty technicznej i zachowa swoje właściwości w kontakcie z materiałami, które będzie oddzielać lub wzmacniać przez okres czasu nie krótszy od podanego w dokumentacji projektowej i SST.

6.5. Zasady postępowania z wadliwie wykonanymi robotami

Wszystkie materiały nie spełniające wymagań podanych w odpowiednich punktach specyfikacji, zostaną odrzucone. Jeśli materiały nie spełniające wymagań zostaną wbudowane lub zastosowane, to na polecenie Inżyniera Wykonawca wymieni je na właściwe, na własny koszt.

Wszystkie roboty, które wykazują większe odchylenia cech od określonych w punktach 5 i 6 specyfikacji powinny być ponownie wykonane przez Wykonawcę na jego koszt.

Na pisemne wystąpienie Wykonawcy, Inżynier może uznać wadę za nie mającą zasadniczego wpływu na cechy eksploatacyjne drogi i ustali zakres i wielkość potrąceń za obniżoną jakość.

7. Obmiar robót

7.1. Ogólne zasady obmiaru robót

Ogólne zasady obmiaru robót podano w SST D-M-00.00.00 „Wymagania ogólne” pkt 7.

7.2. Obmiar robót ziemnych

Jednostką obmiarową jest m^3 (metr sześcienny) wykonanych robót ziemnych.

8. Odbiór robót

Ogólne zasady odbioru robót podano w SST D-M-00.00.00 „Wymagania ogólne” pkt 8. Roboty ziemne uznaje się za wykonane zgodnie z dokumentacją projektową, SST i wymaganiami Inżyniera, jeżeli wszystkie pomiary i badania z zachowaniem tolerancji wg pkt 6 dały wyniki pozytywne.

9. Podstawa płatności

Ogólne ustalenia dotyczące podstawy płatności podano w SST D-M-00.00.00 „Wymagania ogólne” pkt 9.

Zakres czynności objętych ceną jednostkową podano w SST D-02.01.01, D-02.02.01 oraz D-02.03.01 pkt 9.

10. Przepisy związane

10.1. Normy

1. PN-B-02480:1986 Grunty budowlane. Określenia. Symbole. Podział i opis gruntów
2. PN-B-04481:1988 Grunty budowlane. Badania próbek gruntów
3. PN-B-04493:1960 Grunty budowlane. Oznaczanie kapilarności biernej
4. PN-S-02205:1998 Drogi samochodowe. Roboty ziemne. Wymagania i badania
5. PN-ISO10318:1993 Geotekstylika – Terminologia
6. PN-EN-963:1999 Geotekstylika i wyroby pokrewne
7. BN-64/8931-01 Drogi samochodowe. Oznaczenie wskaźnika piaskowego
8. BN-64/8931-02 Drogi samochodowe. Oznaczenie modułu odkształcenia nawierzchni podatnych i podłoża przez obciążenie płytą
9. BN-77/8931-12 Oznaczenie wskaźnika zagęszczenia gruntu

10.2. Inne dokumenty

10. Wykonanie i odbiór robót ziemnych dla dróg szybkiego ruchu, IBDiM, Warszawa 1978.
11. Instrukcja badań podłoża gruntowego budowli drogowych i mostowych, GDDP, Warszawa 1998.
12. Katalog typowych konstrukcji nawierzchni podatnych i półsztywnych, IBDiM, Warszawa 1997. Wytyczne wzmacniania podłoża gruntowego w budownictwie drogowym, IBDiM, Warszawa 2002.

D-04.01.01 KORYTO WRAZ Z PROFILOWANIEM I ZAGĘSZCZANIEM PODŁOŻA

1. WSTĘP

1.1. *Przedmiot SST*

Przedmiotem niniejszej szczegółowej specyfikacji technicznej (SST) są wymagania dotyczące wykonania i odbioru robót związanych z wykonywaniem koryta wraz z profilowaniem i zagęszczeniem podłoża gruntowego związanych z utwardzeniem terenu w m. Śrem, dz. 1436/4 i 1438/2

Zakres stosowania SST

Szczegółowa specyfikacja techniczna stanowi dokument przetargowy i kontraktowy przy zleceniu i realizacji robót w związku z utwardzeniem terenu w m. Śrem, dz. 1436/4 i 1438/2

Zakres robót objętych SST

Ustalenia zawarte w niniejszej specyfikacji dotyczą zasad prowadzenia robót związanych z wykonaniem koryta przeznaczonego do ułożenia konstrukcji nawierzchni.

Koryta wykonane na powierzchni poszerzenia

1.2. *Określenia podstawowe*

Określenia podstawowe są zgodne z obowiązującymi, odpowiednimi polskimi normami i definicjami podanymi w SST D-M00.00.00 „Wymagania ogólne” pkt 1.4.

1.3. *Ogólne wymagania dotyczące robót*

Ogólne wymagania dotyczące robót podano w SST D-M-00.00.00 „Wymagania ogólne” pkt 1.5.

2. Materiały

Nie występują.

3. Sprzęt

3.1. *Ogólne wymagania dotyczące sprzętu*

Ogólne wymagania dotyczące sprzętu podano w SST D-M-00.00.00 „Wymagania ogólne” pkt 3.

3.2. *Sprzęt do wykonania robót*

Wykonawca przystępujący do wykonania koryta i profilowania podłoża powinien wykazać się możliwością korzystania z następującego sprzętu:

- równiarek lub spycharek uniwersalnych z ukośnie ustawianym lemieszem; Inżynier może
- dopuścić wykonanie koryta i profilowanie podłoża z zastosowaniem spycharki z
- lemieszem ustawionym prostopadłe do kierunku pracy maszyny, koparek z czerpakami profilowymi (przy wykonywaniu wąskich koryt), walców statycznych, wibracyjnych lub płyt wibracyjnych.

Stosowany sprzęt nie może spowodować niekorzystnego wpływu na właściwości gruntu podłoża.

4. Transport

4.1. Ogólne wymagania dotyczące transportu

Ogólne wymagania dotyczące transportu podano w SST D-M-00.00.00 „Wymagania ogólne” pkt 4.

4.2. Transport materiałów Wymagania dotyczące transportu materiałów podano w SST D-04.02.01, D-04.02.02, D-04.03.01 pkt 4. 5. wykonanie robót

5. Wykonanie robót

5.1. Ogólne zasady wykonania robót

Ogólne zasady wykonania robót podano w SST D-M-00.00.00 „Wymagania ogólne” pkt 5.

5.2. Warunki przystąpienia do robót

Wykonawca powinien przystąpić do wykonania koryta oraz profilowania i zagęszczenia podłoża bezpośrednio przed rozpoczęciem robót związanych z wykonaniem warstw nawierzchni. Wcześniejsze przystąpienie do wykonania koryta oraz profilowania i zagęszczania podłoża, jest możliwe wyłącznie za zgodą Inżyniera, w korzystnych warunkach atmosferycznych.

W wykonanym korycie oraz po wyprofilowanym i zagęszczonym podłożu nie może odbywać się ruch budowlany, niezwiązany bezpośrednio z wykonaniem pierwszej warstwy nawierzchni.

5.3. Wykonanie koryta

Paliki lub szpilki do prawidłowego ukształtowania koryta w planie i profilu powinny być wcześniej przygotowane.

Paliki lub szpilki należy ustawiać w osi drogi i w rzędach równoległych do osi drogi lub w inny sposób zaakceptowany przez Inżyniera. Rozmieszczenie palików lub szpilek powinno umożliwiać naciągnięcie sznurków lub linek do wytyczenia robót w odstępach nie większych niż co 10 metrów.

Rodzaj sprzętu, a w szczególności jego moc należy dostosować do rodzaju gruntu, w którym prowadzone są roboty i do trudności jego odspojenia.

Koryto można wykonywać ręcznie, gdy jego szerokość nie pozwala na zastosowanie maszyn, na przykład na poszerzeniach lub w przypadku robót o małym zakresie. Sposób wykonania musi być zaakceptowany przez Inżyniera.

Grunt odspojony w czasie wykonywania koryta powinien być wykorzystany zgodnie z ustaleniami dokumentacji projektowej i SST, tj. wbudowany w nasyp lub odwieziony na odkład w miejsce wskazane przez Inżyniera.

Profilowanie i zagęszczenie podłoża należy wykonać zgodnie z zasadami określonymi w pkt 5.4.

5.4. Profilowanie i zagęszczanie podłoża

Przed przystąpieniem do profilowania podłoże powinno być oczyszczone ze wszelkich zanieczyszczeń.

Po oczyszczeniu powierzchni podłoża należy sprawdzić, czy istniejące rzędne terenu umożliwiają uzyskanie po profilowaniu zaprojektowanych rzędnych podłoża. Zaleca się, aby rzędne terenu przed profilowaniem były o co najmniej 5 cm wyższe niż projektowane rzędne podłoża.

Jeżeli powyższy warunek nie jest spełniony i występują zaniżenia poziomu w podłożu przewidzianym do profilowania, Wykonawca powinien spulchnić podłoże na głębokość zaakceptowaną przez Inżyniera, dowieźć dodatkowy grunt spełniający wymagania obowiązujące dla górnej strefy korpusu, w ilości koniecznej do uzyskania wymaganych rzędnych wysokościowych i zagęścić warstwę do uzyskania wartości wskaźnika zagęszczenia, określonych w tabelicy 1.

Do profilowania podłoża należy stosować równiarki. Ścięty grunt powinien być wykorzystany w robotach ziemnych lub w inny sposób zaakceptowany przez Inżyniera.

Bezpośrednio po profilowaniu podłoża należy przystąpić do jego zagęszczania. Zagęszczanie podłoża należy kontynuować do osiągnięcia wskaźnika zagęszczenia nie mniejszego od podanego w tabelicy 1. Wskaźnik zagęszczenia należy określać zgodnie z BN77/8931-12 [5].

Tabela 1. Minimalne wartości wskaźnika zagęszczenia podłoża (I_s)

Strefa korpusu	Minimalna wartość I_s dla:		
	Autostrad i dróg ekspresowych	Innych dróg	
		Ruch ciężki i bardzo ciężki	Ruch mniejszy od ciężkiego
Górna warstwa o grubości 20 cm	1,03	1,00	1,00
Na głębokości od 20 do 50 cm od powierzchni podłoża	1,00	1,00	0,97

W przypadku, gdy gruboziarnisty materiał tworzący podłoże uniemożliwia przeprowadzenie badania zagęszczenia, kontrolę zagęszczenia należy oprzeć na metodzie obciążeń płytowych. Należy określić pierwotny i wtórny moduł odkształcenia podłoża według BN64/8931-02 [3]. Stosunek wtórny i pierwotny modułu odkształcenia nie powinien przekraczać 2,2.

Wilgotność gruntu podłoża podczas zagęszczania powinna być równa wilgotności optymalnej z tolerancją od -20% do +10%.

5.5. Utrzymanie koryta oraz wyprofilowanego i zagęszczonego podłoża

Podłoże (koryto) po wyprofilowaniu i zagęszczeniu powinno być utrzymywane w dobrym stanie.

Jeżeli po wykonaniu robót związanych z profilowaniem i zagęszczeniem podłoża nastąpi przerwa w robotach i Wykonawca nie przystąpi natychmiast do układania warstw nawierzchni, to powinien on zabezpieczyć podłoże przed nadmiernym zawilgoceniem, na przykład przez rozłożenie folii lub w inny sposób zaakceptowany przez Inżyniera.

Jeżeli wyprofilowane i zagęszczone podłoże uległo nadmiernemu zawilgoceniu, to do układania kolejnej warstwy można przystąpić dopiero po jego naturalnym osuszeniu.

Po osuszeniu podłoża Inżynier oceni jego stan i ewentualnie zaleci wykonanie niezbędnych napraw. Jeżeli zawilgocenie nastąpiło wskutek zaniedbania Wykonawcy, to naprawę wykona on na własny koszt.

6. kontrola jakości robót

6.1. Ogólne zasady kontroli jakości robót

Ogólne zasady kontroli jakości robót podano w SST D-M-00.00.00 „Wymagania ogólne” pkt 6.

6.2. Badania w czasie robót

6.2.1. Częstotliwość oraz zakres badań i pomiarów

Częstotliwość oraz zakres badań i pomiarów dotyczących cech geometrycznych i zagęszczenia koryta i wyprofilowanego podłoża podaje tablica 2.

Tablica 2. Częstotliwość oraz zakres badań i pomiarów wykonanego koryta i wyprofilowanego podłoża

Lp.	Wyszczególnienie badań i pomiarów	Minimalna częstotliwość badań i pomiarów
1	Szerokość koryta	10 razy na 1 km
2	Równość podłużna	co 20 m na każdym pasie ruchu
3	Równość poprzeczna	10 razy na 1 km
4	Spadki poprzeczne *)	10 razy na 1 km
5	Rzędne wysokościowe	co 25 m w osi jezdni i na jej krawędziach dla autostrad i dróg ekspresowych, co 100 m dla pozostałych dróg
6	Ukształtowanie osi w planie *)	co 25 m w osi jezdni i na jej krawędziach dla autostrad i dróg ekspresowych, co 100 m dla pozostałych dróg
7	Zagęszczenie, wilgotność gruntu podłoża	w 2 punktach na dziennej działce roboczej, lecz nie rzadziej niż raz na 600 m ²

*) Dodatkowe pomiary spadków poprzecznych i ukształtowania osi w planie należy wykonać w punktach głównych łuków poziomych

6.2.2. Szerokość koryta (profilowanego podłoża)

Szerokość koryta i profilowanego podłoża nie może różnić się od szerokości projektowanej o więcej niż +10 cm i -5 cm.

6.2.3. Równość koryta (profilowanego podłoża)

Nierówności podłużne koryta i profilowanego podłoża należy mierzyć 4-metrową łata zgodnie z normą BN-68/8931-04 [4].

Nierówności poprzeczne należy mierzyć 4-metrową łata. Nierówności nie mogą przekraczać 20 mm.

6.2.4. Spadki poprzeczne

Spadki poprzeczne koryta i profilowanego podłoża powinny być zgodne z dokumentacją projektową z tolerancją 0,5%.

6.2.5. Rzędne wysokościowe

Różnice pomiędzy rzędnymi wysokościowymi koryta lub wyprofilowanego podłoża i rzędnymi projektowanymi nie powinny przekraczać +1 cm, -2 cm.

6.2.6. Ukształtowanie osi w planie

Oś w planie nie może być przesunięta w stosunku do osi projektowanej o więcej niż 3 cm dla autostrad i dróg ekspresowych lub więcej niż 5 cm dla pozostałych dróg.

6.2.7. Zagęszczenie koryta (profilowanego podłoża)

Wskaźnik zagęszczenia koryta i wyprofilowanego podłoża określony wg BN-77/8931-12 [5] nie powinien być mniejszy od podanego w tabelicy 1.

Jeśli jako kryterium dobrego zagęszczenia stosuje się porównanie wartości modułów odkształcenia, to wartość stosunku wtórnego do pierwotnego modułu odkształcenia, określonych zgodnie z normą BN-64/8931-02 [3] nie powinna być większa od 2,2.

Wilgotność w czasie zagęszczania należy badać według PN-B-06714-17 [2]. Wilgotność gruntu podłoża powinna być równa wilgotności optymalnej z tolerancją od -20% do +10%.

6.3. Zasady postępowania z wadliwie wykonanymi odcinkami koryta (profilowanego podłoża)

Wszystkie powierzchnie, które wykazują większe odchylenia cech geometrycznych od określonych w punkcie 6.2 powinny być naprawione przez spalanie do głębokości co najmniej 10 cm, wyrównanie i powtórne zagęszczenie. Dodanie nowego materiału bez spalania wykonanej warstwy jest niedopuszczalne.

7. Obmiar robót

7.1. Ogólne zasady obmiaru robót

Ogólne zasady obmiaru robót podano w SST D-M-00.00.00 „Wymagania ogólne” pkt 7.

7.2. Jednostka obmiarowa Jednostką obmiarową jest m² (metr kwadratowy) wykonanego i odebranego koryta.

8. Odbiór robót

Ogólne zasady odbioru robót podano w SST D-M-00.00.00 „Wymagania ogólne” pkt 8.

Roboty uznaje się za wykonane zgodnie z dokumentacją projektową, SST i wymaganiami Inżyniera, jeżeli wszystkie pomiary i badania z zachowaniem tolerancji wg punktu 6 dały wyniki pozytywne.

9. Podstawa płatności

9.1. Ogólne ustalenia dotyczące podstawy płatności

Ogólne ustalenia dotyczące podstawy płatności podano w SST D-M-00.00.00 „Wymagania ogólne” pkt 9.

9.2. Cena jednostki obmiarowej

– Cena wykonania 1 m² koryta obejmuje: prace pomiarowe i roboty przygotowawcze,
– odspojenie gruntu z przerzutem na pobocze i rozplantowaniem, załadunek nadmiaru
– odspojonego gruntu na środki transportowe i odwiezienie na odkład lub nasyp,
– profilowanie dna koryta lub podłoża, zagęszczenie, utrzymanie koryta lub podłoża,
– przeprowadzenie pomiarów i badań laboratoryjnych, wymaganych w specyfikacji technicznej.

10. Przepisy związane

Normy

1. PN-B-04481 Grunty budowlane. Badania próbek gruntu
2. PN-B-06714-17 Kruszywa mineralne. Badania. Oznaczanie wilgotności
3. BN-64/8931-02 Drogi samochodowe. Oznaczanie modułu odkształcenia nawierzchni podatnych i podłoża przez obciążenie płytą
4. BN-68/8931-04 Drogi samochodowe. Pomiar równości nawierzchni planografem i łata
5. BN-77/8931-12 Oznaczanie wskaźnika zagęszczenia gruntu

D-04.02.01 WARSTWY ODSĄCZAJĄCE I ODCINAJĄCE

1. WSTĘP

1.1. *Przedmiot SST*

Przedmiotem niniejszej szczegółowej specyfikacji technicznej (SST) są wymagania dotyczące wykonania i odbioru robót związanych z wykonaniem warstw odsączających i odcinających związanych z utwardzeniem terenu w m. Śrem, dz. 1436/4 i 1438/2

1.2. Zakres stosowania SST

Szczegółowa specyfikacja techniczna stanowi dokument przetargowy i kontraktowy przy zleceniu i realizacji robót w związku z utwardzeniem terenu w m. Śrem, dz. 1436/4 i 1438/2

Zakres robót objętych SST

Ustalenia zawarte w niniejszej specyfikacji dotyczą zasad prowadzenia robót związanych z wykonaniem warstw odsączających i odcinających, stanowiących część podbudowy pomocniczej, w przypadku gdy podłoże stanowi grunt wysadzinowy lub wątpliwy, nieulepszony spoiwem lub lepiszczem.

1.3. *Określenia podstawowe*

Określenia podstawowe są zgodne z obowiązującymi, odpowiednimi polskimi normami i z określeniami podanymi w SST D-M00.00.00 „Wymagania ogólne” pkt 1.4.

1.4. *Ogólne wymagania dotyczące robót* Ogólne wymagania dotyczące robót podano w SST D-M-00.00.00 „Wymagania ogólne” pkt 1.5.

2. Materiały

2.1. *Ogólne wymagania dotyczące materiałów*

Ogólne wymagania dotyczące materiałów, ich pozyskiwania i składowania, podano w SST D-M-00.00.00 „Wymagania ogólne” pkt 2.

2.2. *Rodzaje materiałów*

- Materiałami stosowanymi przy wykonywaniu warstw odsączających są: piaski, żwir i mieszanka, geowłókniny,
- a odcinających - oprócz wyżej wymienionych:
- miał (kamienny).

2.3. *Wymagania dla kruszywa*

Kruszywa do wykonania warstw odsączających i odcinających powinny spełniać następujące warunki: a) szczelności, określony zależnością:

D

d gdzie:

$$\frac{d_{15}}{d_{85}} \leq 5$$

d_{15} - wymiar sita, przez które przechodzi 15% ziarn warstwy odcinającej lub odsączającej d_{85} - wymiar sita, przez które przechodzi 85% ziarn gruntu podłoża.

Dla materiałów stosowanych przy wykonywaniu warstw odsączających warunek szczelności musi być spełniony, gdy warstwa ta nie jest układana na warstwie odcinającej.

b) zagęszczalności, określony zależnością:

d

$U = \frac{d_{60}}{d_{10}} \geq 5$ gdzie:

U - wskaźnik różnoziarnistości, d_{60} - wymiar sita, przez które przechodzi 60% kruszywa tworzącego warstwę odcinającą, d_{10} - wymiar sita, przez które przechodzi 10% kruszywa tworzącego warstwę odcinającą.

Piasek stosowany do wykonywania warstw odsączających i odcinających powinien spełniać wymagania normy PN-B-11113 [5] dla gatunku 1 i 2.

Żwir i mieszanka stosowane do wykonywania warstw odsączających i odcinających powinny spełniać wymagania normy PN-B-11111 [3], dla klasy I i II.

Miał kamienny do warstw odsączających i odcinających powinien spełniać wymagania normy PN-B-11112 [4].

2.4. Wymagania dla geowłókniny

Geowłókniny przewidziane do użycia jako warstwy odcinające i odsączające powinny posiadać aprobatę techniczną wydaną przez uprawnioną jednostkę.

2.5. Składowanie materiałów

2.5.1. Składowanie kruszywa

Jeżeli kruszywo przeznaczone do wykonania warstwy odsączającej lub odcinającej nie jest wbudowane bezpośrednio po dostarczeniu na budowę i zachodzi potrzeba jego okresowego składowania, to Wykonawca robót powinien zabezpieczyć kruszywo przed zanieczyszczeniem i zmieszaniem z innymi materiałami kamiennymi. Podłoże w miejscu składowania powinno być równe, utwardzone i dobrze odwodnione.

2.5.2. Składowanie geowłóknin

Geowłókniny przeznaczone na warstwy odsączającą lub odcinającą należy przechowywać w opakowaniach wg pkt 4.3 w pomieszczeniach czystych, suchych i wentylowanych.

3. Sprzęt

3.1. Ogólne wymagania dotyczące sprzętu

Ogólne wymagania dotyczące sprzętu podano w SST D-M-00.00.00 „Wymagania ogólne” pkt 3.

3.2. Sprzęt do wykonania robót

- Wykonawca przystępujący do wykonania warstwy odcinającej lub odsączającej powinien
- wykazać się możliwością korzystania z następującego sprzętu: równiarek, walców
 - statycznych, płyt wibracyjnych lub ubijaków mechanicznych.

4. Transport

4.1. Ogólne wymagania dotyczące transportu

Ogólne wymagania dotyczące transportu podano w SST D-M-00.00.00 „Wymagania ogólne” pkt 4.

4.2. Transport kruszywa

Kruszywa można przewozić dowolnymi środkami transportu w warunkach zabezpieczających je przed zanieczyszczeniem, zmieszaniem z innymi materiałami, nadmiernym wysuszeniem i zawilgoceniem.

4.3. Transport geowłóknin

- Geowłókniny mogą być transportowane dowolnymi środkami transportu pod warunkiem:
- opakowania bel (rolek) folią, brezentem lub tkaniną techniczną,
- zabezpieczenia opakowanych bel przez przemieszczaniem się w czasie przewozu, ochrony geowłóknin przez zawilgoceniem i nadmiernym ogrzaniem, niedopuszczenie do kontaktu bel z chemikaliami, tłuszczami oraz przedmiotami mogącymi przebić lub rozciąć geowłókniny. Każda bela powinna być oznakowana w sposób umożliwiający jednoznaczne stwierdzenie, że jest to materiał do wykonania warstwy odsączającej lub odcinającej.

5. Wykonanie robót

5.1. Ogólne zasady wykonania robót

Ogólne zasady wykonania robót podano w SST D-M-00.00.00 „Wymagania ogólne” pkt 5.

5.2. Przygotowanie podłoża

Podłoże gruntowe powinno spełniać wymagania określone w SST D-02.00.00 „Roboty ziemne” oraz D-04.01.01 „Koryto wraz z profilowaniem i zagęszczaniem podłoża”.

Warstwy odcinająca i odsączająca powinny być wytyczone w sposób umożliwiający wykonanie ich zgodnie z dokumentacją projektową, z tolerancjami określonymi w niniejszych specyfikacjach.

Paliki lub szpilki powinny być ustawione w osi drogi i w rzędach równoległych do osi drogi, lub w inny sposób zaakceptowany przez Inżyniera.

Rozmieszczenie palików lub szpilek powinno umożliwiać naciągnięcie sznurków lub linek do wytyczenia robót w odstępach nie większych niż co 10 m.

5.3. Wbudowanie i zagęszczanie kruszywa

Kruszywo powinno być rozkładane w warstwie o jednakowej grubości, przy użyciu równiarki, z zachowaniem wymaganych spadków i rzędnych wysokościowych. Grubość rozłożonej warstwy luźnego kruszywa powinna być taka, aby po jej zagęszczeniu osiągnięto grubość projektowaną.

Jeżeli dokumentacja projektowa lub SST przewiduje wykonanie warstwy odsączającej lub odcinającej o grubości powyżej 20 cm, to wbudowanie kruszywa należy wykonać dwuwarstwowo. Rozpoczęcie układania każdej następnej warstwy może nastąpić po odbiorze przez Inżyniera warstwy poprzedniej.

W miejscach, w których widoczna jest segregacja kruszywa należy przed zagęszczeniem wymienić kruszywo na materiał o odpowiednich właściwościach.

Natychmiast po końcowym wyprofilowaniu warstwy odsączającej lub odcinającej należy przystąpić do jej zagęszczania.

Zagęszczanie warstw o przekroju daszkowym należy rozpoczynać od krawędzi i stopniowo przesuwając pasami podłużnymi częściowo nakładającymi się, w kierunku jej osi. Zagęszczanie nawierzchni o jednostronnym spadku należy rozpoczynać od dolnej krawędzi i przesuwając pasami podłużnymi częściowo nakładającymi się, w kierunku jej górnej krawędzi. Nierówności lub zagłębienia powstałe w czasie zagęszczania powinny być wyrównywane na bieżąco przez spulchnienie warstwy kruszywa i dodanie lub usunięcie materiału, aż do otrzymania równej powierzchni.

W miejscach niedostępnych dla walców warstwa odcinająca i odsączająca powinna być zagęszczana płytami wibracyjnymi lub ubijakami mechanicznymi.

Zagęszczanie należy kontynuować do osiągnięcia wskaźnika zagęszczenia nie mniejszego od 1,0 według normalnej próby Proctora, przeprowadzonej według PN-B-04481 [1]. Wskaźnik zagęszczenia należy określać zgodnie z BN-77/8931-12 [8].

W przypadku, gdy gruboziarnisty materiał wbudowany w warstwę odsączającą lub odcinającą, uniemożliwia przeprowadzenie badania zagęszczenia według normalnej próby Proctora, kontrolę zagęszczenia należy oprzeć na metodzie obciążeń płytowych. Należy określić pierwotny i wtórny moduł odkształcenia warstwy według BN-64/8931-02 [6]. Stosunek wtórnego i pierwotnego modułu odkształcenia nie powinien przekraczać 2,2.

Wilgotność kruszywa podczas zagęszczania powinna być równa wilgotności optymalnej z tolerancją od -20% do +10% jej wartości. W przypadku, gdy wilgotność kruszywa jest wyższa od wilgotności optymalnej, kruszywo należy osuszyć przez mieszanie i napowietrzanie. W przypadku, gdy wilgotność kruszywa jest niższa od wilgotności optymalnej, kruszywo należy zwilżyć określoną ilością wody i równomiernie wymieszać.

5.4. Odcinek próbny

Jeżeli w SST przewidziano konieczność wykonania odcinka próbnego, to co najmniej na 3 dni przed rozpoczęciem robót Wykonawca powinien wykonać odcinek próbny w celu:

- stwierdzenia, czy sprzęt budowlany do rozkładania i zagęszczania jest właściwy,
- określenia grubości warstwy materiału w stanie luźnym koniecznej do uzyskania wymaganej grubości po zagęszczeniu, ustalenia liczby przejść sprzętu zagęszczającego, potrzebnej do uzyskania wymaganego wskaźnika zagęszczenia.

Na odcinku próbnym Wykonawca powinien użyć takich materiałów oraz sprzętu, jakie będą stosowane do wykonywania warstwy odcinającej i odsączającej na budowie. Odcinek próbny powinien być zlokalizowany w miejscu wskazanym przez Inżyniera.

5.5. Rozkładanie geowłóknin

Warstwę geowłókniny należy rozkładać na wyprofilowanej powierzchni podłoża, pozbawionej ostrych elementów, które mogą spowodować uszkodzenie warstwy (na przykład kamienie, korzenie drzew i krzewów). W czasie rozkładania warstwy z geowłókniny należy spełnić wymagania określone w SST lub producenta dotyczące szerokości na jaką powinny zachodzić na siebie sąsiednie pasma geowłókniny lub zasad ich łączenia oraz ewentualnego przymocowania warstwy do podłoża gruntowego.

5.6. Zabezpieczenie powierzchni geowłóknin

Po powierzchni warstwy odcinającej lub odsączającej, wykonanej z geowłóknin nie może odbywać się ruch jakichkolwiek pojazdów.

Leżącą wyżej warstwę nawierzchni należy wykonywać rozkładając materiał „od czoła”, to znaczy tak, że pojazdy dowożące materiał i wykonujące czynności technologiczne poruszają się po już ułożonym materiale.

5.7. Utrzymanie warstwy odsączającej i odcinającej

Warstwa odsączająca i odcinająca po wykonaniu, a przed ułożeniem następnej warstwy powinny być utrzymywane w dobrym stanie.

Nie dopuszcza się ruchu budowlanego po wykonanej warstwie odcinającej lub odsączającej z geowłóknin.

W przypadku warstwy z kruszywa dopuszcza się ruch pojazdów koniecznych dla wykonania wyżej leżącej warstwy nawierzchni.

Koszt napraw wynikłych z niewłaściwego utrzymania warstwy obciąża Wykonawcę robót.

6. Kontrola jakości robót

6.1. Ogólne zasady kontroli jakości robót

Ogólne zasady kontroli jakości robót podano w SST D-M-00.00.00 „Wymagania ogólne” pkt 6.

6.2. Badania przed przystąpieniem do robót

Przed przystąpieniem do robót Wykonawca powinien wykonać badania kruszyw przeznaczonych do wykonania robót i przedstawić wyniki tych badań Inżynierowi. Badania te powinny obejmować wszystkie właściwości kruszywa określone w p. 2.3.

Geowłókniny przeznaczone do wykonania warstwy odcinającej i odsączającej powinny posiadać aprobatę techniczną, zgodnie z pkt 2.4.

6.3. Badania w czasie robót

6.3.1. Częstotliwość oraz zakres badań i pomiarów

Częstotliwość oraz zakres badań i pomiarów dotyczących cech geometrycznych i zagęszczenia warstwy odsączającej i odcinającej podaje tablica 1.

Tablica 1. Częstotliwość oraz zakres badań i pomiarów warstwy odsączającej i odcinającej

Lp.	Wyszczególnienie badań i pomiarów	Minimalna częstotliwość badań i pomiarów
1	Szerokość warstwy	10 razy na 1 km
2	Równość podłużna	co 20 m na każdym pasie ruchu
3	Równość poprzeczna	10 razy na 1 km
4	Spadki poprzeczne *)	10 razy na 1 km
5	Rzędne wysokościowe	co 25 m w osi jezdni i na jej krawędziach dla autostrad i dróg ekspresowych, co 100 m dla pozostałych dróg
6	Ukształtowanie osi w planie *)	co 25 m w osi jezdni i na jej krawędziach dla autostrad i dróg ekspresowych, co 100 m dla pozostałych dróg
7	Grubość warstwy	Podczas budowy: w 3 punktach na każdej działce roboczej, lecz nie rzadziej niż raz na 400 m ² Przed odbiorem: w 3 punktach, lecz nie rzadziej niż raz na 2000 m ²
8	Zagęszczenie, wilgotność kruszywa	w 2 punktach na dziennej działce roboczej, lecz nie rzadziej niż raz na 600 m ²

*) Dodatkowe pomiary spadków poprzecznych i ukształtowania osi w planie należy wykonać w punktach głównych łuków poziomych.

6.3.2. Szerokość warstwy

Szerokość warstwy nie może się różnić od szerokości projektowanej o więcej niż +10 cm, -5 cm.

6.3.3. Równość warstwy

Nierówności podłużne warstwy odcinającej i odsączającej należy mierzyć 4 metrową łątą, zgodnie z normą BN-68/8931-04 [7].

Nierówności poprzeczne warstwy odcinającej i odsączającej należy mierzyć 4 metrową łątą.

Nierówności nie mogą przekraczać 20 mm.

6.3.4. Spadki poprzeczne

Spadki poprzeczne warstwy odcinającej i odsączającej na prostych i łukach powinny być zgodne z dokumentacją projektową z tolerancją 0,5%.

6.3.5. Rzędne wysokościowe

Różnice pomiędzy rzędnymi wysokościowymi warstwy i rzędnymi projektowanymi nie powinny przekraczać +1 cm i -2 cm.

6.3.6. Ukształtowanie osi w planie

Oś w planie nie może być przesunięta w stosunku do osi projektowanej o więcej niż 3 cm dla autostrad i dróg ekspresowych lub o więcej niż 5 cm dla pozostałych dróg. **6.3.7. Grubość warstwy**

Grubość warstwy powinna być zgodna z określoną w dokumentacji projektowej z tolerancją +1 cm, -2 cm.

Jeżeli warstwa, ze względów technologicznych, została wykonana w dwóch warstwach, należy mierzyć łączną grubość tych warstw. Na wszystkich powierzchniach wadliwych pod względem grubości Wykonawca wykona naprawę warstwy przez spalchnienie warstwy na głębokość co najmniej 10 cm, uzupełnienie nowym materiałem o odpowiednich właściwościach, wyrównanie i ponowne zagęszczenie.

Roboty te Wykonawca wykona na własny koszt. Po wykonaniu tych robót nastąpi ponowny pomiar i ocena grubości warstwy, według wyżej podanych zasad na koszt Wykonawcy. **6.3.8. Zagęszczenie warstwy**

Wskaźnik zagęszczenia warstwy odcinającej i odsączającej, określony wg BN-77/8931-12 [8] nie powinien być mniejszy od 1. Jeżeli jako kryterium dobrego zagęszczenia warstwy stosuje się porównanie wartości modułów odkształcenia, to wartość stosunku wtórnego do pierwotnego modułu odkształcenia, określonych zgodnie z normą BN-64/8931-02 [6], nie powinna być większa od 2,2. Wilgotność kruszywa w czasie zagęszczenia należy badać według PN-B-06714-17 [2]. Wilgotność kruszywa powinna być równa wilgotności optymalnej z tolerancją od -20% do +10%.

6.3.9. Badania dotyczące warstwy odsączającej i odcinającej z geowłóknin

W czasie układania warstwy odcinającej i odsączającej z geowłóknin należy kontrolować:

- a) zgodność oznaczenia poszczególnych bel (rolek) geowłóknin z określonym w dokumentacji projektowej,
- b) równość warstwy,
- c) wielkość zakładu przyległych pasm i sposób ich łączenia,
- d) zamocowanie warstwy do podłoża gruntowego, o ile przewidziano to w dokumentacji projektowej.

Ponadto należy sprawdzić, czy nie nastąpiło mechaniczne uszkodzenie geowłókniny (rozerwanie, przebicie). Pasma geowłókniny użyte do wykonania warstwy odcinającej i odsączającej nie powinny mieć takich uszkodzeń.

6.4. Zasady postępowania z odcinkami wadliwie wykonanymi

Wszystkie powierzchnie, które wykazują większe odchylenia cech geometrycznych od określonych w p. 6.3, powinny być naprawione przez spalchnienie do głębokości co najmniej 10 cm, wyrównane i powtórnie zagęszczone. Dodanie nowego materiału bez spalchnienia wykonanej warstwy jest niedopuszczalne.

7. Obmiar robót

7.1. *Ogólne zasady obmiaru robót*

Ogólne zasady obmiaru robót podano w SST D-M-00.00.00 „Wymagania ogólne” pkt 7.

7.2. *Jednostka obmiarowa*

Jednostką obmiarową jest m² (metr kwadratowy) warstwy odcinającej i odsączającej.

8. Odbiór robót

Ogólne zasady odbioru robót podano w SST D-M-00.00.00 „Wymagania ogólne” pkt 8.

Roboty uznaje się za wykonane zgodnie z dokumentacją projektową, SST i wymaganiami Inżyniera, jeżeli wszystkie pomiary i badania z zachowaniem tolerancji wg pkt 6 dały wyniki pozytywne.

9. Podstawa płatności

9.1. *Ogólne ustalenia dotyczące podstawy płatności*

Ogólne ustalenia dotyczące podstawy płatności podano w SST D-M-00.00.00 „Wymagania ogólne” pkt 9.

9.2. *Cena jednostki obmiarowej*

Cena wykonania 1m² warstwy odsączającej i/lub odcinającej z kruszywa obejmuje:

- prace pomiarowe,
- dostarczenie i rozłożenie na uprzednio przygotowanym podłożu warstwy materiału o
- grubości i jakości określonej w dokumentacji projektowej i specyfikacji technicznej,
- wyrównanie ułożonej warstwy do wymaganego profilu, zagęszczenie wyprofilowanej
- warstwy, przeprowadzenie pomiarów i badań laboratoryjnych wymaganych w specyfikacji technicznej, utrzymanie warstwy.

Cena wykonania 1m² warstwy odsączającej i/lub odcinającej z geowłóknin obejmuje:

- prace pomiarowe,
- dostarczenie i rozłożenie na uprzednio przygotowanym podłożu warstwy geowłóknin,
- pomiary kontrolne wymagane w specyfikacji technicznej, utrzymanie warstwy.

10.1. Normy

1. PN-B-04481 Grunty budowlane. Badania próbek gruntu
2. PN-B-06714-17 Kruszywa mineralne. Badania. Oznaczanie wilgotności
3. PN-B-11111 Kruszywa mineralne. Kruszywo naturalne do nawierzchni drogowych .
Żwir i mieszanka
4. PN-B-11112 Kruszywa mineralne. Kruszywo łamane do nawierzchni drogowych
5. PN-B-11113 Kruszywa mineralne. Kruszywo naturalne do nawierzchni drogowych.
Piasek
6. BN-64/8931-02 Drogi samochodowe. Oznaczanie modułu odkształcenia nawierzchni
podatnych i podłoża przez obciążenie płytą
7. BN-68/8931-04 Drogi samochodowe. Pomiar równości nawierzchni
planografem i łątą
8. BN-77/8931-12 Oznaczanie wskaźnika zagęszczenia gruntu

10.2. Inne dokumenty

9. Wytyczne budowy nasypów komunikacyjnych na słabym podłożu z zastosowaniem
geotekstyliów, IBDiM, Warszawa 1986.

D-04.04.00 PODBUDOWA Z KRUSZYW. WYMAGANIA OGÓLNE

1. WSTĘP

1.1. Przedmiot SST

Przedmiotem niniejszej szczegółowej specyfikacji technicznej (SST) są wymagania ogólne dotyczące wykonania i odbioru robót związanych z wykonywaniem podbudowy z kruszyw stabilizowanych mechanicznie w związku z utwardzeniem terenu w m. Śrem, dz. 1436/4 i 1438/2

Zakres stosowania SST

Szczegółowa specyfikacja techniczna stanowi dokument przetargowy i kontraktowy przy zleceniu i realizacji robót w związku z utwardzeniem terenu w m. Śrem, dz. 1436/4 i 1438/2

Zakres robót objętych SST

Ustalenia zawarte w niniejszej specyfikacji dotyczą zasad prowadzenia robót związanych z wykonywaniem podbudów z kruszyw stabilizowanych mechanicznie wg PN-S-06102 [21] i obejmują SST: D-04.04.01 Podbudowa z kruszywa naturalnego stabilizowanego mechanicznie,

D-04.04.02 Podbudowa z kruszywa łamanego stabilizowanego mechanicznie,

D-04.04.03 Podbudowa z żużła wielkopieczowego stabilizowanego mechanicznie.

Podbudowę z kruszyw stabilizowanych mechanicznie wykonuje się, zgodnie z ustaleniami podanymi w dokumentacji projektowej, jako podbudowę pomocniczą i podbudowę zasadniczą wg Katalogu typowych konstrukcji nawierzchni podatnych i półsztywnych [31].

1.2. Określenia podstawowe

1.2.1. Stabilizacja mechaniczna - proces technologiczny, polegający na odpowiednim zagęszczeniu w optymalnej wilgotności kruszywa o właściwie dobranym uziarnieniu.

1.2.2. Pozostałe określenia podstawowe są zgodne z obowiązującymi, odpowiednimi polskimi normami oraz z definicjami podanymi w SST D-M-00.00.00 „Wymagania ogólne” pkt 1.4 oraz w SST dotyczących poszczególnych rodzajów podbudów z kruszyw stabilizowanych mechanicznie:

D-04.04.01 Podbudowa z kruszywa naturalnego stabilizowanego mechanicznie,

D-04.04.02 Podbudowa z kruszywa łamanego stabilizowanego mechanicznie, D-04.04.03 Podbudowa z żużła wielkopieczowego stabilizowanego mechanicznie.

1.3. **Ogólne wymagania dotyczące robót** Ogólne wymagania dotyczące robót podano w SST D-M-00.00.00 „Wymagania ogólne” pkt 1.5.

2. Materiały

2.1. *Ogólne wymagania dotyczące materiałów*

Ogólne wymagania dotyczące materiałów, ich pozyskiwania i składowania, podano w SST D-M-00.00.00 „Wymagania ogólne” pkt 2.

2.2. *Rodzaje materiałów*

Materiały stosowane do wykonania podbudów z kruszyw stabilizowanych mechanicznie podano w SST dotyczących poszczególnych rodzajów podbudów:

D-04.04.01 Podbudowa z kruszywa naturalnego stabilizowanego mechanicznie,

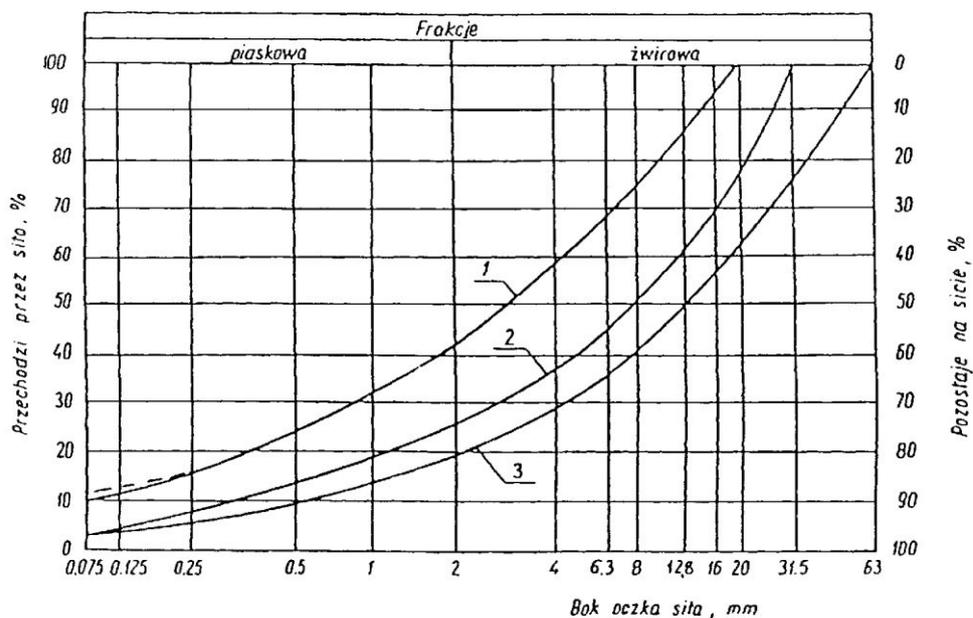
D-04.04.02 Podbudowa z kruszywa łamanego stabilizowanego mechanicznie, D-04.04.03

Podbudowa z żużla wielkopieczowego stabilizowanego mechanicznie.

2.3. *Wymagania dla materiałów*

2.3.1. Uziarnienie kruszywa

Krzywa uziarnienia kruszywa, określona według PN-B-06714-15 [3] powinna leżeć między krzywymi granicznymi pól dobrego uziarnienia podanymi na rysunku 1.



Rysunek 1. Pole dobrego uziarnienia kruszyw przeznaczonych na podbudowy wykonywane metodą stabilizacji mechanicznej

1-2 kruszywo na podbudowę zasadniczą (górną warstwę) lub podbudowę jednowarstwową

1-3 kruszywo na podbudowę pomocniczą (dolną warstwę)

Krzywa uziarnienia kruszywa powinna być ciągła i nie może przebiegać od dolnej krzywej granicznej uziarnienia do górnej krzywej granicznej uziarnienia na sąsiednich sitach. Wymiar największego ziarna kruszywa nie może przekraczać $\frac{2}{3}$ grubości warstwy układanej jednorazowo.

2.3.2. Właściwości kruszywa

Kruszywa powinny spełniać wymagania określone w tablicy 1.

Tablica 1.

Lp.	Wyszczególnienie właściwości	Wymagania						Badania według
		Kruszywa naturalne		Kruszywa łamane		Żużel		
		Podbudowa						
		zasadnicza	pomocnicza	zasadnicza	pomocnicza	zasadnicza	pomocnicza	
1	Zawartość ziarn mniejszych niż 0,075 mm, % (m/m)	od 2 do 10	od 2 do 12	od 2 do 10	od 2 do 12	od 2 do 10	od 2 do 12	PN-B-06714-15 [3]
2	Zawartość nadziarna, % (m/m), nie więcej niż	5	10	5	10	5	10	PN-B-06714-15 [3]
3	Zawartość ziarn nieforemnych % (m/m), nie więcej niż	35	45	35	40	-	-	PN-B-06714-16 [4]
4	Zawartość zanieczyszczeń organicznych, % (m/m), nie więcej niż	1	1	1	1	1	1	PN-B-04481 [1]
5	Wskaźnik piaskowy po pięciokrotnym zagęszczeniu metodą I lub II wg PN-B-04481, %	od 30 do 70	od 30 do 70	od 30 do 70	od 30 do 70	-	-	BN-64/8931-01 [26]
6	Ścieralność w bębnie Los Angeles a) ścieralność całkowita po pełnej liczbie obrotów, nie więcej niż	35	45	35	50	40	50	PN-B-06714-42 [12]
		30	40	30	35	30	35	
	b) ścieralność częściowa po 1/5 pełnej liczby obrotów, nie więcej niż							

7	Nasiąkliwość, %(m/m), nie więcej niż	2,5	4	3	5	6	8	PN-B- 06714 -18 [6]
8	Mrozoodporność, ubytek masy po 25 cyklach zamraża- nia, %(m/m), nie więcej niż	5	10	5	10	5	10	PN-B- 06714 -19 [7]
9	Rozpad krzemianowy i żela- zawy łącznie, % (m/m), nie więcej niż	-	-	-	-	1	3	PN-B- 06714 -37 [10] PN-B- 06714 -39 [11]
10	Zawartość związków siarki w przeliczeniu na SO ₃ , %(m/m), nie więcej niż	1	1	1	1	2	4	PN-B- 06714 -28 [9]
11	Wskaźnik nośności $w_{noś}$ mieszanki kruszywa, %, nie mniejszy niż: a) przy \geq zagęszczeniu I_s 1,00 b) przy zagęszczeniu I_s 1,03	80 120	60 -	80 120	60 -	80 120	60 -	PN-S- 06102 [21]

2.3.3. Materiał na warstwę odsączającą

Na warstwę odsączającą stosuje się:

- żwir i mieszankę wg PN-B-11111 [14], piasek wg PN-B-11113 [16].

2.3.4. Materiał na warstwę odcinającą

Na warstwę odcinającą stosuje się:

- piasek wg PN-B-11113 [16], miął wg PN-B-11112 [15], geowłókninę o masie
- powierzchniowej powyżej 200 g/m wg aprobaty technicznej.

2.3.5. Materiały do ulepszania właściwości kruszyw

Do ulepszania właściwości kruszyw stosuje się:

- cement portlandzki wg PN-B-19701 [17], wapno wg PN-B-30020 [19], popioły lotne wg
- PN-S-96035 [23], żużel granulowany wg PN-B-23006 [18].

Dopuszcza się stosowanie innych spoiw pod warunkiem uzyskania równorzędnych efektów ulepszania kruszywa i po zaakceptowaniu przez Inżyniera.

Rodzaj i ilość dodatku ulepszającego należy przyjmować zgodnie z PN-S-06102 [21].

2.3.6. Woda Należy stosować wodę wg PN-B-32250 [20].

3. Sprzęt

3.1. *Ogólne wymagania dotyczące sprzętu*

Ogólne wymagania dotyczące sprzętu podano w SST D-M-00.00.00 „Wymagania ogólne” pkt 3.

3.2. *Sprzęt do wykonania robót*

Wykonawca przystępujący do wykonania podbudowy z kruszyw stabilizowanych mechanicznie powinien wykazać się możliwością korzystania z następującego sprzętu:

- a) mieszarek do wytwarzania mieszanki, wyposażonych w urządzenia dozujące wodę. Mieszarki powinny zapewnić wytworzenie jednorodnej mieszanki o wilgotności optymalnej,
- b) równiarek albo układarek do rozkładania mieszanki,
- c) walców ogumionych i stalowych wibracyjnych lub statycznych do zagęszczania. W miejscach trudno dostępnych powinny być stosowane zagęszczarki płytowe, ubijaki mechaniczne lub małe walce wibracyjne.

4. Transport

4.1. *Ogólne wymagania dotyczące transportu*

Ogólne wymagania dotyczące transportu podano w SST D-M-00.00.00 „Wymagania ogólne” pkt 4.

4.2. *Transport materiałów*

Kruszywa można przewozić dowolnymi środkami transportu w warunkach zabezpieczających je przed zanieczyszczeniem, zmieszaniem z innymi materiałami, nadmiernym wysuszeniem i zawilgoceniem.

Transport cementu powinien odbywać się zgodnie z BN-88/6731-08 [24].

Transport pozostałych materiałów powinien odbywać się zgodnie z wymaganiami norm przedmiotowych.

5. Wykonanie robót

5.1. *Ogólne zasady wykonania robót*

Ogólne zasady wykonania robót podano w SST D-M-00.00.00 „Wymagania ogólne” pkt 5.

5.2. *Przygotowanie podłoża*

Podłoże pod podbudowę powinno spełniać wymagania określone w SST D-04.01.01 „Koryto wraz z profilowaniem i zagęszczeniem podłoża” i SST D-02.00.00 „Roboty ziemne”.

Podbudowa powinna być ułożona na podłożu zapewniającym nieprzenikanie drobnych cząstek gruntu do podbudowy.

Paliki lub szpilki do prawidłowego ukształtowania podbudowy powinny być wcześniej przygotowane.

Paliki lub szpilki powinny być ustawione w osi drogi i w rzędach równoległych do osi drogi, lub w inny sposób zaakceptowany przez Inżyniera.

Rozmieszczenie palików lub szpilek powinno umożliwiać naciągnięcie sznurków lub linek do wytyczenia robót w odstępach nie większych niż co 10 m.

5.3. Wytwarzanie mieszanki kruszywa

Mieszankę kruszywa o ściśle określonym uziarnieniu i wilgotności optymalnej należy wytwarzać w mieszarkach gwarantujących otrzymanie jednorodnej mieszanki. Ze względu na konieczność zapewnienia jednorodności nie dopuszcza się wytwarzania mieszanki przez mieszanie poszczególnych frakcji na drodze. Mieszanka po wyprodukowaniu powinna być od razu transportowana na miejsce wbudowania w taki sposób, aby nie uległa rozsegregowaniu i wysychaniu.

5.4. Wbudowywanie i zagęszczanie mieszanki

Mieszanka kruszywa powinna być rozkładana w warstwie o jednakowej grubości, takiej, aby jej ostateczna grubość po zagęszczeniu była równa grubości projektowanej. Grubość pojedynczo układanej warstwy nie może przekraczać 20 cm po zagęszczeniu. Warstwa podbudowy powinna być rozłożona w sposób zapewniający osiągnięcie wymaganych spadków i rzędnych wysokościowych. Jeżeli podbudowa składa się z więcej niż jednej warstwy kruszywa, to każda warstwa powinna być wyprofilowana i zagęszczona z zachowaniem wymaganych spadków i rzędnych wysokościowych. Rozpoczęcie budowy każdej następnej warstwy może nastąpić po odbiorze poprzedniej warstwy przez Inżyniera.

Wilgotność mieszanki kruszywa podczas zagęszczania powinna odpowiadać wilgotności optymalnej, określonej według próby Proctora, zgodnie z PN-B-04481 [1] (metoda II). Materiał nadmiernie nawilgocony, powinien zostać osuszony przez mieszanie i napowietrzanie. Jeżeli wilgotność mieszanki kruszywa jest niższa od optymalnej o 20% jej wartości, mieszanka powinna być zwilżona określoną ilością wody i równomiernie wymieszana. W przypadku, gdy wilgotność mieszanki kruszywa jest wyższa od optymalnej o 10% jej wartości, mieszankę należy osuszyć.

Wskaźnik zagęszczenia podbudowy wg BN-77/8931-12 [29] powinien odpowiadać przyjętemu poziomowi wskaźnika nośności podbudowy wg tablicy 1, lp. 11.

5.5. Odcinek próbny

Jeżeli w SST przewidziano konieczność wykonania odcinka próbnego, to co najmniej na 3 dni przed rozpoczęciem robót, Wykonawca powinien wykonać odcinek próbny w celu:

- stwierdzenia czy sprzęt budowlany do mieszania, rozkładania i zagęszczania kruszywa
- jest właściwy, określenia grubości warstwy materiału w stanie luźnym, koniecznej do uzyskania wymaganej grubości warstwy po zagęszczeniu, określenia liczby przejść sprzętu zagęszczającego, potrzebnej do uzyskania wymaganego wskaźnika zagęszczenia.

Na odcinku próbnym Wykonawca powinien użyć takich materiałów oraz sprzętu do mieszania, rozkładania i zagęszczania, jakie będą stosowane do wykonywania podbudowy.

Powierzchnia odcinka próbnego powinna wynosić od 400 do 800 m².

Odcinek próbny powinien być zlokalizowany w miejscu wskazanym przez Inżyniera.

Wykonawca może przystąpić do wykonywania podbudowy po zaakceptowaniu odcinka próbnego przez Inżyniera.

5.6. Utrzymanie podbudowy

Podbudowa po wykonaniu, a przed ułożeniem następnej warstwy, powinna być utrzymywana w dobrym stanie. Jeżeli Wykonawca będzie wykorzystywał, za zgodą Inżyniera, gotową podbudowę do ruchu budowlanego, to jest obowiązany naprawić wszelkie uszkodzenia podbudowy, spowodowane przez ten ruch. Koszt napraw wynikłych z niewłaściwego utrzymania podbudowy obciąża Wykonawcę robót.

6. Kontrola jakości robót

6.1. Ogólne zasady kontroli jakości robót

Ogólne zasady kontroli jakości robót podano w SST D-M-00.00.00 „Wymagania ogólne” pkt 6.

6.2. Badania przed przystąpieniem do robót

Przed przystąpieniem do robót Wykonawca powinien wykonać badania kruszyw przeznaczonych do wykonania robót i przedstawić wyniki tych badań Inżynierowi w celu akceptacji materiałów. Badania te powinny obejmować wszystkie właściwości określone w pkt 2.3 niniejszej SST.

6.3. Badania w czasie robót

6.3.1. Częstotliwość oraz zakres badań i pomiarów

Częstotliwość oraz zakres badań podano w tablicy 2.

Tablica 2. Częstotliwość oraz zakres badań przy budowie podbudowy z kruszyw stabilizowanych mechanicznie

Lp.	Wyszczególnienie badań	Częstotliwość badań	
		Minimalna liczba badań na dziennej działce roboczej	Maksymalna powierzchnia podbudowy przypadająca na jedno badanie (m ²)
1	Uziarnienie mieszanki	2	600
2	Wilgotność mieszanki		
3	Zagęszczenie warstwy	10 próbek na 10000 m ²	
4	Badanie właściwości kruszywa wg tab. 1, pkt 2.3.2	dla każdej partii kruszywa i przy każdej zmianie kruszywa	

6.3.2. Uziarnienie mieszanki

Uziarnienie mieszanki powinno być zgodne z wymaganiami podanymi w pkt 2.3. Próbki należy pobierać w sposób losowy, z rozłożonej warstwy, przed jej zagęszczeniem. Wyniki badań powinny być na bieżąco przekazywane Inżynierowi.

6.3.3. Wilgotność mieszanki

Wilgotność mieszanki powinna odpowiadać wilgotności optymalnej, określonej według próby Proctora, zgodnie z PN-B-04481 [1] (metoda II), z tolerancją +10% -20%.

Wilgotność należy określić według PN-B-06714-17 [5].

6.3.4. Zagęszczenie podbudowy

Zagęszczenie każdej warstwy powinno odbywać się aż do osiągnięcia wymaganego wskaźnika zagęszczenia.

Zagęszczenie podbudowy należy sprawdzać według BN-77/8931-12 [30]. W przypadku, gdy przeprowadzenie badania jest niemożliwe ze względu na gruboziarniste kruszywo, kontrolę zagęszczenia należy oprzeć na metodzie obciążeń płytowych, wg BN-64/893102 [27] i nie rzadziej niż raz na 5000 m², lub według zaleceń Inżyniera.

Zagęszczenie podbudowy stabilizowanej mechanicznie należy uznać za prawidłowe, gdy stosunek wtórnego modułu E_2 do pierwotnego modułu odkształcenia E_1 jest nie większy od 2,2 dla każdej warstwy konstrukcyjnej podbudowy.

6.3.5. Właściwości kruszywa

Badania kruszywa powinny obejmować ocenę wszystkich właściwości określonych w pkt 2.3.2.

Próbki do badań pełnych powinny być pobierane przez Wykonawcę w sposób losowy w obecności Inżyniera.

6.4. Wymagania dotyczące cech geometrycznych podbudowy

6.4.1. Częstotliwość oraz zakres pomiarów

Częstotliwość oraz zakres pomiarów dotyczących cech geometrycznych podbudowy podano w tabelicy 3.

Tablica 3. Częstotliwość oraz zakres pomiarów wykonanej podbudowy z kruszywa stabilizowanego mechanicznie

Lp.	Wyszczególnienie badań i pomiarów	Minimalna częstotliwość pomiarów
1	Szerokość podbudowy	10 razy na 1 km
2	Równość podłużna	w sposób ciągły planografem albo co 20 m łata na każdym pasie ruchu
3	Równość poprzeczna	10 razy na 1 km
4	Spadki poprzeczne*)	10 razy na 1 km
5	Rzędne wysokościowe	co 100 m
6	Ukształtowanie osi w planie*)	co 100 m
7	Grubość podbudowy	Podczas budowy: w 3 punktach na każdej działce roboczej, lecz nie rzadziej niż raz na 400 m ² Przed odbiorem: w 3 punktach, lecz nie rzadziej niż raz na 2000 m ²
8	Nośność podbudowy: - moduł odkształcenia - ugięcie sprężyste	co najmniej w dwóch przekrojach na każde 1000 m co najmniej w 20 punktach na każde 1000 m

*) Dodatkowe pomiary spadków poprzecznych i ukształtowania osi w planie należy wykonać w punktach głównych łuków poziomych.

6.4.2. Szerokość podbudowy

Szerokość podbudowy nie może różnić się od szerokości projektowanej o więcej niż +10 cm, -5 cm.

Na jezdniach bez krawężników szerokość podbudowy powinna być większa od szerokości warstwy wyżej leżącej o co najmniej 25 cm lub o wartość wskazaną w dokumentacji projektowej.

6.4.3. Równość podbudowy

Nierówności podłużne podbudowy należy mierzyć 4-metrową łata lub planografem, zgodnie z BN-68/8931-04 [28].

Nierówności poprzeczne podbudowy należy mierzyć 4-metrową łata. Nierówności podbudowy nie mogą przekraczać:

- 10 mm dla podbudowy zasadniczej, - 20 mm dla podbudowy pomocniczej. **6.4.4. Spadki poprzeczne podbudowy**

Spadki poprzeczne podbudowy na prostych i łukach powinny być zgodne z dokumentacją projektową, z tolerancją 0,5 %.

6.4.5. Rzędne wysokościowe podbudowy

Różnice pomiędzy rzędnymi wysokościowymi podbudowy i rzędnymi projektowanymi nie powinny przekraczać + 1 cm, -2 cm.

6.4.6. Ukształtowanie osi podbudowy i ulepszonego podłoża

Oś podbudowy w planie nie może być przesunięta w stosunku do osi projektowanej o więcej niż 5 cm.

6.4.7. Grubość podbudowy i ulepszonego podłoża

Grubość podbudowy nie może się różnić od grubości projektowanej o więcej niż: - dla podbudowy zasadniczej 10%, - dla podbudowy pomocniczej +10%, -15%.

6.4.8. Nośność podbudowy

moduł odkształcenia wg BN-64/8931-02 [27] powinien być zgodny z podanym w tablicy 4, ugięcie sprężyste wg BN-70/8931-06 [29] powinno być zgodne z podanym w tablicy 4.

Tablica 4. Cechy podbudowy

Podbudowa z kruszywami o wskaźniku $W_{noś}$ nie mniejszym niż, %	Wymagane cechy podbudowy				
	Wskaźnik zagęszczenia I_s nie mniejszy niż	Maksymalne ugięcie sprężyste pod kołem, mm		Minimalny moduł odkształcenia mierzony płytą o średnicy 30 cm, MPa	
		40 kN	50 kN	od pierwszego	od drugiego

				obciążenia E ₁	obciążenia E ₂
60	1,0	1,40	1,60	60	120
80	1,0	1,25	1,40	80	140
120	1,03	1,10	1,20	100	180

6.5. Zasady postępowania z wadliwie wykonanymi odcinkami podbudowy

6.5.1. Niewłaściwe cechy geometryczne podbudowy

Wszystkie powierzchnie podbudowy, które wykazują większe odchylenia od określonych w punkcie 6.4 powinny być naprawione przez spulchnienie lub zerwanie do głębokości co najmniej 10 cm, wyrównane i powtórnie zagęszczone. Dodanie nowego materiału bez spulchnienia wykonanej warstwy jest niedopuszczalne.

Jeżeli szerokość podbudowy jest mniejsza od szerokości projektowanej o więcej niż 5 cm i nie zapewnia podparcia warstwom wyżej leżącym, to Wykonawca powinien na własny koszt poszerzyć podbudowę przez spulchnienie warstwy na pełną grubość do połowy szerokości pasa ruchu, dołożenie materiału i powtórne zagęszczenie.

6.5.2. Niewłaściwa grubość podbudowy

Na wszystkich powierzchniach wadliwych pod względem grubości, Wykonawca wykona naprawę podbudowy. Powierzchnie powinny być naprawione przez spulchnienie lub wybranie warstwy na odpowiednią głębokość, zgodnie z decyzją Inżyniera, uzupełnione nowym materiałem o odpowiednich właściwościach, wyrównane i ponownie zagęszczone. Roboty te Wykonawca wykona na własny koszt. Po wykonaniu tych robót nastąpi ponowny pomiar i ocena grubości warstwy, według wyżej podanych zasad, na koszt Wykonawcy.

6.5.3. Niewłaściwa nośność podbudowy

Jeżeli nośność podbudowy będzie mniejsza od wymaganej, to Wykonawca wykona wszelkie roboty niezbędne do zapewnienia wymaganej nośności, zalecone przez Inżyniera.

Koszty tych dodatkowych robót poniesie Wykonawca podbudowy tylko wtedy, gdy zaniżenie nośności podbudowy wynikało z niewłaściwego wykonania robót przez Wykonawcę podbudowy.

7. ODMIAR ROBÓT

7.1. Ogólne zasady obmiaru robót

Ogólne zasady obmiaru robót podano w SST D-M-00.00.00 „Wymagania ogólne” pkt 7.

7.2. Jednostka obmiarowa

Jednostką obmiarową jest m² (metr kwadratowy) podbudowy z kruszywa stabilizowanego mechanicznie.

8. ODBIÓR ROBÓT

Ogólne zasady odbioru robót podano w SST D-M-00.00.00 „Wymagania ogólne” pkt 8.

Roboty uznaje się za zgodne z dokumentacją projektową, SST i wymaganiami Inżyniera, jeżeli wszystkie pomiary i badania z zachowaniem tolerancji wg pkt 6 dały wyniki pozytywne.

9. Podstawa płatności

9.1. *Ogólne ustalenia dotyczące podstawy płatności*

Ogólne ustalenia dotyczące podstawy płatności podano w SST D-M-00.00.00 „Wymagania ogólne” pkt 9.

9.2. *Cena jednostki obmiarowej*

Zakres czynności objętych ceną jednostkową 1 m² podbudowy z kruszywa stabilizowanego mechanicznie, podano w SST:

D-04.04.01 Podbudowa z kruszywa naturalnego stabilizowanego mechanicznie,

D-04.04.02 Podbudowa z kruszywa łamanego stabilizowanego mechanicznie, D-04.04.03

Podbudowa z żużla wielkopieczowego stabilizowanego mechanicznie.

10. Przepisy związane

10.1. *Normy*

1. PN-B-04481 Grunty budowlane. Badania próbek gruntu
2. PN-B-06714-12 Kruszywa mineralne. Badania. Oznaczanie zawartości zanieczyszczeń obcych
3. PN-B-06714-15 Kruszywa mineralne. Badania. Oznaczanie składu ziarnowego
4. PN-B-06714-16 Kruszywa mineralne. Badania. Oznaczanie kształtu ziarn
5. PN-B-06714-17 Kruszywa mineralne. Badania. Oznaczanie wilgotności
6. PN-B-06714-18 Kruszywa mineralne. Badania. Oznaczanie nasiąkliwości
7. PN-B-06714-19 Kruszywa mineralne. Badania. Oznaczanie mrozoodporności metodą bezpośrednią
8. PN-B-06714-26 Kruszywa mineralne. Badania. Oznaczanie zawartości zanieczyszczeń organicznych
9. PN-B-06714-28 Kruszywa mineralne. Badania. Oznaczanie zawartości siarki metodą bromową
10. PN-B-06714-37 Kruszywa mineralne. Badania. Oznaczanie rozpadu krzemianowego
11. PN-B-06714-39 Kruszywa mineralne. Badania. Oznaczanie rozpadu żelazawego
12. PN-B-06714-42 Kruszywa mineralne. Badania. Oznaczanie ścieralności w bębnie Los Angeles
13. PN-B-06731 Żużel wielkopieczowy kawałkowy. Kruszywo budowlane i drogowe. Badania techniczne
14. PN-B-11111 Kruszywa mineralne. Kruszywa naturalne do nawierzchni drogowych. Żwir i mieszanka
15. PN-B-11112 Kruszywa mineralne. Kruszywa łamane do nawierzchni drogowych
16. PN-B-11113 Kruszywa mineralne. Kruszywa naturalne do nawierzchni drogowych. Piasek
17. PN-B-19701 Cement. Cement powszechnego użytku. Skład, wymagania i ocena zgodności

18. PN-B-23006 Kruszywo do betonu lekkiego
19. PN-B-30020 Wapno
20. PN-B-32250 Materiały budowlane. Woda do betonu i zapraw
21. PN-S-06102 Drogi samochodowe. Podbudowy z kruszyw stabilizowanych mechanicznie
22. PN-S-96023 Konstrukcje drogowe. Podbudowa i nawierzchnia z tuczni kamiennego
23. PN-S-96035 Popioły lotne
24. BN-88/6731-08 Cement. Transport i przechowywanie
25. BN-84/6774-02 Kruszywo mineralne. Kruszywo kamienne łamane do nawierzchni drogowych
26. BN-64/8931-01 Drogi samochodowe. Oznaczanie wskaźnika piaskowego
27. BN-64/8931-02 Drogi samochodowe. Oznaczanie modułu odkształcenia nawierzchni podatnych i podłoża przez obciążenie płytą
28. BN-68/8931-04 Drogi samochodowe. Pomiar równości nawierzchni planografem i łątą
29. BN-70/8931-06 Drogi samochodowe. Pomiar ugięć podatnych ugięciomierzem belkowym
30. BN-77/8931-12 Oznaczanie wskaźnika zagęszczenia gruntu

10.2. Inne dokumenty

31. Katalog typowych konstrukcji nawierzchni podatnych i półsztywnych, IBDiM - Warszawa 1997.

D-04.04.02 PODBUDOWA Z KRUSZYWA ŁAMANEGO STABILIZOWANEGO MECHANICZNIE

1. WSTĘP

1.1. *Przedmiot SST*

Przedmiotem niniejszej szczegółowej specyfikacji technicznej (SST) są wymagania ogólne dotyczące wykonania i odbioru robót związanych z wykonywaniem podbudowy z kruszywa łamanego stabilizowanego mechanicznie w związku z utwardzeniem terenu w m. Śrem, dz. 1436/4 i 1438/2

Zakres stosowania SST

Szczegółowa specyfikacja techniczna stanowi dokument przetargowy i kontraktowy przy zleceniu i realizacji robót w związku z utwardzeniem terenu w m. Śrem, dz. 1436/4 i 1438/2

Zakres robót objętych SST

Ustalenia zawarte w niniejszej specyfikacji dotyczą zasad prowadzenia robót związanych z wykonywaniem podbudowy z kruszywa łamanego stabilizowanego mechanicznie. Ustalenia zawarte są w SST D-04.04.00 „Podbudowa z kruszyw. Wymagania ogólne” pkt 1.3.

1.2. *Określenia podstawowe*

1.2.1. Podbudowa z kruszywa łamanego stabilizowanego mechanicznie - jedna lub więcej warstw zagęszczonej mieszanki, która stanowi warstwę nośną nawierzchni drogowej.

1.2.2. Pozostałe określenia podstawowe są zgodne z obowiązującymi, odpowiednimi polskimi normami oraz z definicjami podanymi w SST D-04.04.00 „Podbudowa z kruszyw. Wymagania ogólne” pkt 1.4.

1.3. ***Ogólne wymagania dotyczące robót*** Ogólne wymagania dotyczące robót podano w SST D-04.04.00 „Podbudowa z kruszyw. Wymagania ogólne” pkt 1.5.

2. Materiały

2.1. *Ogólne wymagania dotyczące materiałów*

Ogólne wymagania dotyczące materiałów, ich pozyskiwania i składowania, podano w SST D-04.04.00 „Podbudowa z kruszyw. Wymagania ogólne” pkt 2.

2.2. *Rodzaje materiałów*

Materiałem do wykonania podbudowy z kruszyw łamanych stabilizowanych mechanicznie powinno być kruszywo łamane, uzyskane w wyniku przekruszenia surowca skalnego lub kamieni narzutowych i otoczków albo ziarn żwiru większych od 8 mm. Kruszywo powinno być jednorodne bez zanieczyszczeń obcych i bez domieszek gliny.

2.3. *Wymagania dla materiałów*

2.3.1. Uziarnienie kruszywa

Uziarnienie kruszywa powinno być zgodne z wymaganiami podanymi w SST D-04.04.00 „Podbudowa z kruszyw. Wymagania ogólne” pkt 2.3.1. **2.3.2. Właściwości kruszywa**

Kruszywo powinno spełniać wymagania określone w SST D-04.04.00 „Podbudowa z kruszyw. Wymagania ogólne” pkt 2.3.2.

3. Sprzęt

Wymagania dotyczące sprzętu podano w SST D-04.04.00 „Podbudowa z kruszyw. Wymagania ogólne” pkt 3.

4. Transport

Wymagania dotyczące transportu podano w SST D-04.04.00 „Podbudowa z kruszyw. Wymagania ogólne” pkt 4.

5. Wykonanie robót

Ogólne zasady wykonania robót podano w SST D-04.04.00 „Podbudowa z kruszyw. Wymagania ogólne” pkt 5.

5.2. *Przygotowanie podłoża*

Przygotowanie podłoża powinno odpowiadać wymaganiom określonym w SST D-04.04.00 „Podbudowa z kruszyw. Wymagania ogólne” pkt 5.2.

5.3. *Wytwarzanie mieszanki kruszywa*

Mieszankę kruszywa należy wytwarzać zgodnie z ustaleniami podanymi w SST D-04.04.00 „Podbudowa z kruszyw. Wymagania ogólne” pkt 5.3.

Jeśli dokumentacja projektowa przewiduje ulepszanie kruszyw cementem, wapnem lub popiołami przy WP od 20 do 30% lub powyżej 70%, szczegółowe warunki i wymagania dla takiej podbudowy określi SST, zgodnie z PN-S-06102 [21].

5.4. *Wbudowywanie i zagęszczanie mieszanki kruszywa*

Ustalenia dotyczące rozkładania i zagęszczania mieszanki podano w SST D-04.04.00 „Podbudowa z kruszyw. Wymagania ogólne” pkt 5.4.

5.5. *Odcinek próbny*

O ile przewidziano to w SST, Wykonawca powinien wykonać odcinki próbne, zgodnie z zasadami określonymi w SST D-04.04.00 „Podbudowa z kruszyw. Wymagania ogólne” pkt 5.5.

5.6. *Utrzymanie podbudowy*

Utrzymanie podbudowy powinno odpowiadać wymaganiom określonym w SST D-04.04.00 „Podbudowa z kruszyw. Wymagania ogólne” pkt 5.6.

6. Kontrola jakości robót

6.1. *Ogólne zasady kontroli jakości robót*

Ogólne zasady kontroli jakości robót podano w SST D-04.04.00 „Podbudowa z kruszyw. Wymagania ogólne” pkt 6.

6.2. *Badania przed przystąpieniem do robót*

Przed przystąpieniem do robót Wykonawca powinien wykonać badania kruszyw, zgodnie z ustaleniami SST D-04.04.00 „Podbudowa z kruszyw. Wymagania ogólne” pkt 6.2.

6.3. Badania w czasie robót Częstotliwość oraz zakres badań i pomiarów kontrolnych w czasie robót podano w SST D-04.04.00 „Podbudowa z kruszyw. Wymagania ogólne” pkt 6.3.

6.4. Wymagania dotyczące cech geometrycznych podbudowy

Częstotliwość oraz zakres pomiarów podano w SST D-04.04.00 „Podbudowa z kruszyw. Wymagania ogólne” pkt 6.4.

6.5. Zasady postępowania z wadliwie wykonanymi odcinkami podbudowy Zasady postępowania z wadliwie wykonanymi odcinkami podbudowy podano w SST D-04.04.00 „Podbudowa z kruszyw. Wymagania ogólne” pkt 6.5.

7. Obmiar robót

7.1. Ogólne zasady obmiaru robót

Ogólne zasady obmiaru robót podano w SST D-04.04.00 „Podbudowa z kruszyw. Wymagania ogólne” pkt 7.

7.2. Jednostka obmiarowa

Jednostką obmiarową jest m² (metr kwadratowy) wykonanej i odebranej podbudowy z kruszywa łamanego stabilizowanego mechanicznie.

8. Odbiór robót

Ogólne zasady odbioru robót podano w SST D-04.04.00 „Podbudowa z kruszyw. Wymagania ogólne” pkt 8.

9. Podstawa płatności

9.1. Ogólne ustalenia dotyczące podstawy płatności

Ogólne ustalenia dotyczące podstawy płatności podano w SST D-04.04.00 „Podbudowa z kruszyw. Wymagania ogólne” pkt 9.

9.2. Cena jednostki obmiarowej

- Cena wykonania 1 m² podbudowy obejmuje: prace pomiarowe i roboty
- przygotowawcze, oznakowanie robót,
- sprawdzenie i ewentualną naprawę podłoża, przygotowanie mieszanki z kruszywa,
- zgodnie z receptą, dostarczenie mieszanki na miejsce wbudowania, rozłożenie mieszanki,
- zagęszczenie rozłożonej mieszanki, przeprowadzenie pomiarów i badań laboratoryjnych
- określonych w specyfikacji technicznej, utrzymanie podbudowy w czasie robót.

10. Przepisy związane

Normy i przepisy związane podano w SST D-04.04.00 „Podbudowa z kruszyw. Wymagania ogólne” pkt 10.

D-04.06.01B PODBUDOWY Z BETONU CEMENTOWEGO

1. WSTĘP

1.1. *Przedmiot SST*

Przedmiotem niniejszej szczegółowej specyfikacji technicznej (SST) są wymagania dotyczące wykonania i odbioru robót związanych z wykonaniem podbudowy z betonu cementowego w związku z utwardzeniem terenu w m. Śrem, dz. 1436/4 i 1438/2

Zakres stosowania SST

Szczegółowa specyfikacja techniczna stanowi dokument przetargowy i kontraktowy przy zleceniu i realizacji robót w związku z utwardzeniem terenu w m. Śrem, dz. 1436/4 i 1438/2

Zakres robót objętych SST

Ustalenia zawarte w niniejszej specyfikacji dotyczą zasad prowadzenia robót związanych z wykonaniem i odbiorem podbudowy z betonu cementowego.

1.2. *Określenia podstawowe*

1.2.1. Podbudowa - dolna część nawierzchni służąca do przenoszenia obciążeń od ruchu na podłoże.

1.2.2. Podbudowa z betonu cementowego - warstwa zagęszczonej mieszanki betonowej, która po osiągnięciu wytrzymałości na ściskanie odpowiadającej klasie betonu B 15 (lub wyjątkowo wyższej), stanowi fragment nośnej części nawierzchni, służący do przenoszenia obciążeń od ruchu na podłoże.

1.2.3. Klasa betonu - symbol literowo-liczbowy (np. betonu klasy B 15 przy $R_{G_b} = 15$ MPa), określający wytrzymałość gwarantowaną betonu (R_{G_b}).

1.2.4. Mieszanka betonowa - mieszanina wszystkich składników użytych do wykonania betonu przed zagęszczeniem.

1.2.5. Szczelina skurczowa pełna - szczelina dzieląca płyty betonowe na całej grubości i umożliwiająca tylko kurczenie się płyt.

1.2.6. Szczelina skurczowa pozorną - szczelina dzieląca płyty betonowe w części górnej przekroju poprzecznego.

1.2.7. Masa zalewowa na gorąco - mieszanina składająca się z asfaltu drogowego, modyfikowanego dodatkiem kauczuku lub żywic syntetycznych, wypełniaczy i innych dodatków uszlachetniających, przeznaczona do wypełniania szczelin nawierzchni na gorąco.

1.2.8. Masa zalewowa na zimno - mieszanina żywic syntetycznych jedno- lub dwuskładnikowych, zawierająca konieczne dodatki uszlachetniające i wypełniające, przeznaczona do wypełniania szczelin na zimno.

1.2.9. Wkładki uszczelniające do szczelin - elastyczne profile zamknięte lub otwarte, zwykle wykonane z tworzywa sztucznego, wciskane w szczelinę w celu jej uszczelnienia.

1.2.10. Wskaźnik różnoziarnistości - wielkość charakteryzująca grunty niespoiste, określona wg wzoru $U = d_{60} : d_{10}$, gdzie d_{60} - średnica oczek sita, przez które przechodzi 60% gruntu, d_{10} - średnica oczek sita, przez które przechodzi 10% gruntu.

1.2.11. Pozostałe określenia podstawowe są zgodne z obowiązującymi, odpowiednimi polskimi normami i z definicjami podanymi w SST D-M-00.00.00 „Wymagania ogólne” [1] pkt 1.4.

1.3. **Ogólne wymagania dotyczące robót** Ogólne wymagania dotyczące robót podano w SST D-M-00.00.00 „Wymagania ogólne” [1] pkt 1.5.

2. materiały

2.1. **Ogólne wymagania dotyczące materiałów**

Ogólne wymagania dotyczące materiałów, ich pozyskiwania i składowania, podano w SST D-M-00.00.00 „Wymagania ogólne” [1] pkt 2.

2.2. **Materiały do wykonania robót**

2.2.1. Zgodność materiałów z dokumentacją projektową i aprobatą techniczną

Materiały do wykonania podbudowy z betonu cementowego powinny być zgodne z ustaleniami dokumentacji projektowej lub SST oraz z aprobatą techniczną IBDiM. **2.2.2. Cement**

Do produkcji mieszanki betonowej należy stosować cementy odpowiadające wymaganiom PN-EN 197-1:2002 [8] klasy 32,5: cement portlandzki CEM I, mieszany CEM II, hutniczy CEM III lub inne zaakceptowane przez Inżyniera.

2.2.3. Kruszywo

Do wytwarzania mieszanki betonowej należy stosować kruszywo mineralne naturalne, grys z otoczków lub surowca skalnego, kruszywo z żużla wielkopiecowego kawałkowego oraz mieszanki tych kruszyw.

Uziarnienie kruszywa wchodzącego w skład mieszanki betonowej powinno być tak dobrane, aby mieszanka ta wykazywała maksymalną szczelność i urabialność przy minimalnym zużyciu cementu i wody.

Właściwości kruszywa oraz ich cechy fizyczne i chemiczne powinny odpowiadać wymaganiom określonym w PN-S-96014:1997 [10].

2.2.4. Woda

Do wytwarzania mieszanki betonowej i pielęgnacji podbudowy należy używać wody określonej w PN-S-96014:1997 [10]. Bez badań laboratoryjnych można stosować wodociągową wodę pitną.

2.2.5. Domieszki do betonu

W celu zmiany warunków wiązania i twardnienia, poprawy właściwości betonu i mieszanki betonowej oraz ograniczenia zawartości cementu mogą być stosowane domieszki według PN-EN 934-2:1999 [9].

Przy wyborze domieszki należy uwzględnić jej zgodność z cementem. Zaleca się wykonać badanie zgodności w laboratorium oraz sprawdzić na odcinku próbnym.

2.2.6. Zalewa drogowa lub wkładki uszczelniające w szczelinach

Do wypełnienia szczelin w podbudowie betonowej należy stosować specjalne masy zalewowe, wbudowywane na gorąco lub na zimno, względnie wkładki uszczelniające, posiadające aprobatę techniczną IBDiM.

2.2.7. Stal zbrojeniowa

W przypadku przewidywania zbrojenia płyt betonowych, stal zbrojeniowa powinna odpowiadać wymaganiom określonym w PNS-96014:1997 [10].

2.2.8. Materiały do pielęgnacji podbudowy

Do pielęgnacji świeżo ułożonej podbudowy z betonu cementowego należy stosować:

- preparaty powłokowe, folie z tworzyw sztucznych.

Dopuszcza się pielęgnację warstwą piasku naturalnego, bez zanieczyszczeń organicznych lub warstwą włókniny o grubości, przy obciążeniu 2 kPa, co najmniej 5 mm, utrzymywanej w stanie wilgotnym przez zraszanie wodą.

2.2.9. Beton

Zawartość cementu w 1 m³ zagęszczonej mieszanki betonowej nie powinna przekraczać 250 kg.

Konsystencja mieszanki betonowej powinna być co najmniej gęstoplastyczna.

W podbudowie należy stosować beton o wytrzymałości odpowiadającej klasie B 15. W przypadkach szczególnych dopuszcza się stosowanie betonu o klasie wyższej.

Nasiąkliwość betonu nie powinna przekraczać 7% (m/m).

Średnia wytrzymałość na ściskanie próbek zamrażanych, badanych zgodnie z PN-S-96014:1997 [10], nie powinna być mniejsza niż 80% wartości średniej wytrzymałości próbek niezamrażanych.

3. sprzęt

3.1. Ogólne wymagania dotyczące sprzętu

Ogólne wymagania dotyczące sprzętu podano w SST D-M-00.00.00 „Wymagania ogólne” [1] pkt 3.

3.2. Sprzęt stosowany do wykonania robót

Wykonawca przystępujący do wykonania podbudowy z betonu cementowego powinien wykazać się możliwością korzystania z następującego sprzętu:

- wytwórni stacjonarnej typu ciągłego do wytwarzania mieszanki betonowej lub
- odpowiedniej wielkości betoniarek, przewoźnych zbiorników na wodę,
- układarek albo równiarek do rozkładania mieszanki betonowej, mechanicznych listw wibracyjnych do zagęszczania mieszanki betonowej, walców wibracyjnych, zagęszczarek płytowych, małych walców wibracyjnych, m.in. do zagęszczania w miejscach trudno dostępnych.

4. TRANSPORT

4.1. Ogólne wymagania dotyczące transportu

Ogólne wymagania dotyczące transportu podano w SST D-M-00.00.00 „Wymagania ogólne” [1] pkt 4.

4.2. Transport materiałów

Materiały sypkie, stal, domieszki można przewozić dowolnymi środkami transportu, w warunkach zabezpieczających je przed zanieczyszczeniem, zmieszaniem z innymi materiałami i nadmiernym zawilgoceniem.

Cement luzem należy przewozić cementowozami, natomiast workowany można przewozić dowolnymi środkami transportu, w sposób zabezpieczony przed zawilgoceniem.

Masy zalewowe, wkładki uszczelniające, materiały do pielęgnacji należy dostarczać zgodnie z warunkami podanymi w aprobatkach technicznych lub ustaleniach producentów.

5. WYKONANIE ROBÓT

5.1. Ogólne zasady wykonania robót

Ogólne zasady wykonania robót podano w SST D-M-00.00.00 „Wymagania ogólne” [1] pkt 5.

5.2. Zasady wykonywania robót

Konstrukcja i sposób wykonania robót powinny być zgodne z dokumentacją projektową i SST. W przypadku braku wystarczających danych można korzystać z ustaleń podanych w niniejszej specyfikacji oraz z informacji podanych w załączniku 1. Podstawowe czynności przy wykonywaniu robót obejmują:

1. roboty przygotowawcze,
2. wykonanie podbudowy,
3. pielęgnację podbudowy,
4. roboty wykończeniowe.

5.3. Roboty przygotowawcze

5.3.1. Wstępne roboty przygotowawcze

Przed przystąpieniem do robót należy, na podstawie dokumentacji projektowej, SST lub wskazań Inżyniera:

- ustalić lokalizację terenu robót, przeprowadzić obliczenia i pomiary geodezyjne niezbędne
- do szczegółowego wytyczenia robót oraz ustalenia danych wysokościowych, usunąć przeszkody, np. drzewa, krzaki, obiekty, elementy dróg, ogrodzeń itd..

Zaleca się korzystanie z ustaleń SST D-01.00.00 [2] w zakresie niezbędnym do wykonania robót przygotowawczych **5.3.2. Przygotowanie podłoża**

Grunty na podłożu powinny być jednorodne i zabezpieczone przed nadmiernym zawilgoceniem i ujemnymi skutkami przemarzania.

Koryto pod podbudowę należy wykonać według ustaleń dokumentacji projektowej, zgodnie z wymaganiami SST D-04.01.01 [4].

Ewentualne wykonanie robót ziemnych powinno odpowiadać wymaganiom SSTD-02.00.00 [3].

Rzędne podłoża nie powinny mieć, w stosunku do rzędnych projektowanych, odchyień większych niż 2 cm. Wskaźnik zagęszczenia gruntu powinien wynosić (wg PN-S-96014:1997 [10]):

- a) w górnej warstwie do głębokości 20 cm - co najmniej 103% zagęszczenia uzyskanego w laboratorium metodą I lub II,
- b) w warstwie niższej do głębokości 50 cm - co najmniej 100% zagęszczenia uzyskanego jak wyżej,
- c) w nasypach wyższych niż 50 cm: w warstwie dolnej poniżej 50 cm - co najmniej 95% zagęszczenia uzyskanego jak wyżej.

W przypadku występowania w podłożu gruntów piaszczystych równouziarnionych (o wskaźniku różnoziarnistości nie większym niż 5) należy je doziarnić albo ulepszyć cementem lub aktywnymi popiołami lotnymi.

W przypadku dróg o natężeniu powyżej 335 osi obliczeniowych (100 kN) na dobę na pas obliczeniowy, zaleca się wzmocnić górną warstwę podłoża o grubości od 10 cm do 20 cm kilkuprocentowym dodatkiem cementu, niezależnie od rodzaju gruntu i konstrukcji nawierzchni. W przypadku gruntów dobrze uziarnionych (o wskaźniku różnoziarnistości większym niż 5), oraz wskaźniku piaszkowym większym niż 35 i niskiego poziomu wód gruntowych nie stwarzającego niebezpieczeństwa nadmiernego nawilgocenia gruntu bezpośrednio pod nawierzchnią, dopuszcza się układanie warstwy betonu na gruncie miejscowym po uprzednim ułożeniu na nim warstwy poślizgowej o grubości od 2 cm do 3 cm z bitumowanego piasku lub żwiru, albo po ułożeniu papy lub folii.

5.3.3. Warstwa odsączająca

Jeśli dokumentacja projektowa przewiduje wykonanie warstwy odsączającej, zapewniającej dobre odprowadzenie wody na podłożu nieprzepuszczalnym, to powinna ona odpowiadać wymaganiom SSTD-04.02.01 [5].

Jeśli dokumentacja projektowa nie ustala inaczej, to grubość warstwy odsączającej powinna wynosić co najmniej 15 cm, a materiał na warstwę odsączającą powinien być mrozoodporny o wskaźniku wodoprzepuszczalności nie mniejszym niż 8 m na dobę.

5.4. Układanie mieszanki betonowej

5.4.1. Projektowanie mieszanki betonowej

Ustalenie składu mieszanki betonowej powinno odpowiadać wymaganiom PN-S-96014:1997 [10] oraz punktu 2.2.9 niniejszej specyfikacji.

Podczas projektowania składu betonu należy wykonać próbne zaroby w celu sprawdzenia właściwości mieszanki w zakresie oznaczenia konsystencji, zawartości powietrza i oznaczenia gęstości.

5.4.2. Warunki przystąpienia do robót

Podbudowę z betonu cementowego zaleca się wykonywać przy temperaturze powietrza od 5°C do 25°C. Dopuszcza się wykonywanie podbudowy w temperaturze powietrza powyżej 25°C pod warunkiem nieprzekroczenia temperatury mieszanki betonowej

powyżej 30°C. Wykonywanie podbudowy w temperaturze poniżej 5°C dopuszcza się pod warunkiem stosowania zabiegów specjalnych, pozwalających na utrzymanie temperatury mieszanki betonowej powyżej 5°C przez okres co najmniej 3 dni. Betonowania nie można wykonywać podczas opadów deszczu.

5.4.3. Wytwarzanie mieszanki betonowej

Mieszankę betonową o składzie zawartym w receptce laboratoryjnej, należy wytwarzać w wytwórniach betonu, zapewniających ciągłość produkcji i gwarantujących otrzymanie jednorodnej mieszanki.

Mieszanka po wyprodukowaniu powinna być od razu transportowana na miejsce wbudowania w sposób zabezpieczający przed segregacją i wysychaniem.

5.4.4. Wbudowanie mieszanki betonowej

Wbudowanie mieszanki betonowej w podbudowę należy wykonywać mechanicznie, przy zastosowaniu odpowiedniego sprzętu, zapewniającego równomierne rozłożenie masy oraz zachowanie jej jednorodności.

Dopuszcza się ręczne wbudowywanie mieszanki betonowej przy wykonywaniu małych robót, w tym o nieregularnych kształtach powierzchni, po uzyskaniu zgody Inżyniera.

Wbudowanie mieszanki betonowej odbywa się za pomocą maszyn poruszających się po prowadnicach. Prowadnice powinny być tak skonstruowane, aby spełniały równocześnie rolę deskowań i dlatego od strony wewnętrznej powinny być zabezpieczone przed przyczepnością betonu (np. natłuszczone olejem mineralnym). Prowadnice powinny być przytwierdzone do podłoża w sposób uniemożliwiający ich przemieszczanie i zapewniający ciągłość na złączach. Powierzchnie styku prowadnic z mieszanką betonową muszą być gładkie, czyste i pozbawione resztek stwardniałego betonu.

Ustawienie prowadnic winno być takie, aby zapewniało uzyskanie przez podbudowę wymaganej niwelety, spadków podłużnych i poprzecznych. Zdjęcie prowadnic może nastąpić nie wcześniej niż po upływie 36 godzin od zakończenia betonowania płyt w temperaturze otoczenia powyżej 10°C, a przy temperaturze otoczenia niższej - nie wcześniej niż po upływie 48 godzin. Prowadnice powinny być zdejmowane bez uszkodzenia wykonanej podbudowy.

Przy stosowaniu deskowania ślizgowego (przesuwnego), wbudowywanie mieszanki betonowej dokonuje się układarką mechaniczną, która przesuając się formuje płytę podbudowy, ograniczając ją z boku deskowaniem ślizgowym, bez stosowania prowadnic.

5.4.5. Zbrojenie płyt

Jeśli dokumentacja projektowa przewiduje zbrojenie płyt w przypadkach spodziewanych nierównomiernych osiadań podłoża (np. na nasypach przy mostach, wiaduktach, nad przepustami lub wykopami kanalizacyjnymi), to rozmieszczenie, długości, średnice i rodzaje stali powinny być zgodne z ustaleniami dokumentacji projektowej i punktu 2.2.7 niniejszej specyfikacji.

5.4.6. Zagęszczanie mieszanki betonowej

Do zagęszczania mieszanki betonowej w podbudowie należy stosować odpowiednie mechaniczne urządzenia wibracyjne, zapewniające jednolite jej zagęszczenie.

Powierzchnia warstwy zagęszczonej powinna mieć jednolitą teksturę i połysk, a grube ziarna kruszywa powinny być widoczne lub powinny znajdować się bezpośrednio pod powierzchnią.

5.4.7. Szczeliny

Szczeliny powinny być wykonane zgodnie z dokumentacją projektową, dzieląc podbudowę na płyty kwadratowe lub prostokątne.

Jeśli dokumentacja projektowa nie ustala inaczej, to stosunek długości płyt do ich szerokości nie powinien być większy niż 1,5 : 1.

W podbudowie wykonuje się tylko szczeliny skurczowe pełne i pozorne. Jeśli dokumentacja projektowa przewiduje wypełnienie spoin zalewami na gorąco lub masami na zimno, to sposób wykonania wypełnienia powinien odpowiadać ustaleniom SST D-05.03.04a [7], a w przypadku stosowania wkładek uszczelniających - ustaleniom producentów lub aprobat technicznych.

Szczeliny skurczowe pełne należy wykonywać na całej grubości płyty w miejscach ustalonych w dokumentacji projektowej oraz dodatkowo w bezpośrednim sąsiedztwie przepustów oraz między odcinkami betonowania, jeśli przerwa w betonowaniu trwała dłużej niż 1 godzinę.

Szczeliny skurczowe pozorne należy wykonywać przez nacinanie stwardniałego betonu tarczowymi piłami mechanicznymi do głębokości $1/3 - 1/4$ grubości płyty.

Szczeliny konstrukcyjne należy wykonać na całej grubości płyty w miejscach połączeń podbudowy z elementami infrastruktury drogowej (krawężniki, studzienki, korytka itp.).

Jeśli dokumentacja projektowa przewiduje przykrycie podbudowy warstwami z mieszanek mineralno-asfaltowych to szczeliny, szerokości od 3 mm do 5 mm po pierwszym nacięciu betonu na głębokość około 35% grubości płyty, należy pozostawić bez poszerzania ich i wypełniania zalewą.

5.5. Pielęgnacja podbudowy

Bezpośrednio po zagęszczeniu należy świeży beton zabezpieczyć przed wyparowaniem wody przez pokrycie jego powierzchni materiałami według punktu 2.2.8. Należy to wykonać przed upływem 90 min od chwili zakończenia zagęszczania.

W przypadku pielęgnacji podbudowy wilgotną warstwą piasku lub grubej włókniny należy utrzymywać ją w stanie wilgotnym w czasie od siedmiu do dziesięciu dni. W przypadku gdy temperatura powietrza jest powyżej 25°C pielęgnację należy przedłużyć do 14 dni. Stosowanie innych środków do pielęgnacji podbudowy wymaga każdorazowej zgody Inżyniera.

5.6. Roboty wykończeniowe

Roboty wykończeniowe powinny być zgodne z dokumentacją projektową i SST. Do robót wykończeniowych należą prace związane z dostosowaniem wykonanych robót do istniejących warunków terenowych, takie jak:

- odtworzenie przeszkód czasowo usuniętych, np. parkanów, ogrodzeń, nawierzchni,
- chodników, krawężników itp., niezbędne uzupełnienia zniszczonej w czasie robót roślinności, tj. zatrawienia, krzewów, ew. drzew, roboty porządkujące otoczenie terenu robót.

5.7. Zasady układania na podbudowie z betonu cementowego następnej warstwy nawierzchni

Następną warstwę nawierzchni można układać po osiągnięciu przez beton podbudowy co najmniej 60% projektowanej wytrzymałości, lecz nie wcześniej niż po siedmiu dniach twardnienia podbudowy.

6. KONTROLA JAKOŚCI ROBÓT

6.1. Ogólne zasady kontroli jakości robót

Ogólne zasady kontroli jakości robót podano w SST D-M-00.00.00 „Wymagania ogólne” [1] pkt 6.

6.2. Badania przed przystąpieniem do robót

Przed przystąpieniem do robót Wykonawca powinien:

- uzyskać wymagane dokumenty, dopuszczające wyroby budowlane do obrotu i powszechnego stosowania (aprobaty techniczne, certyfikaty zgodności, deklaracje zgodności, ew. badania materiałów wykonane przez dostawców itp.), wykonać badania właściwości materiałów przeznaczonych do wykonania robót, określone w pktcie 2, sprawdzić cechy zewnętrzne gotowych materiałów z tworzyw i prefabrykowanych.

Wszystkie dokumenty oraz wyniki badań Wykonawca przedstawia Inżynierowi do akceptacji.

6.3. Badania w czasie robót i badania odbiorcze

Częstotliwość oraz zakres badań i pomiarów, które należy wykonać podaje tablica 1. Tablica 1. Częstotliwość oraz zakres badań i pomiarów

Lp.	Wyszczególnienie badań i pomiarów	Częstotliwość badań	Wartości dopuszczalne
1	2	3	4
1	Badania kwalifikacyjne: sprawdzenie materiałów, ustalenie składu mieszanki	raz na etapie projektowania składu mieszanki i przy każdej zmianie materiału	wg pktu 2 i 5
2	- Badania w czasie robót rzędne podłoża gruntowego	na 0,1 długości odbieranego odcinka	wg 5.3.2
	- zagęszczenie podłoża gruntowego	w 3 przekrojach na każdej działce roboczej	wg 5.3.2

1	2	3	4
	- konsystencja mieszanki betonowej	2 razy w czasie zmiany roboczej	wg 2.2.9
	- wytrzymałość betonu na ściskanie	raz dziennie	wg 2.2.9
	- zgodność ułożenia zbrojenia	1/5 liczby płyt	wg dokumentacji projektowej
	Badania odbiorcze po wykonaniu podbudowy		

3	- grubość podbudowy	raz na każde 2000 m długości odbieranego odcinka	odchyłka grubości $1 \pm$ cm, nasiąkliwość wg PN-S96014:1997 [10] i pktu 2.2.9
	- nasiąkliwość betonu w podbudowie		
	- mrozoodporność betonu w podbudowie	na próbkach badanej nasiąkliwości	wg PN-S-96014 :1997 [10]
	- szerokość podbudowy	10 razy na 1 km	odchyłka szerokości 5 cm
	- równość w przekroju poprzecznym	10 razy na 1 km i w punktach głównych łuków poziomych	prześwity między łątą a powierzchnią ≤ 12 mm
	- spadki poprzeczne	jw.	odchylenia 0,5% spadków zaprojektowanych
	- rzędne wysokościowe podbudowy	na 0,1 długości odbieranego odcinka podbudowy	odchylenie $10 \pm$ mm od rzędnych zaprojektowanych
	- równość podbudowy w profilu podłużnym (badania planografem lub łątą 4-metrową)	w dziesięciu miejscach na każde 1000 m długości odcinka	nierówności ≤ 12 mm
	- wytrzymałość betonu w podbudowie (metodą nieniszczącą lub na próbkach wyciętych)	w trzech losowo wybranych miejscach na każdym kilometrze	wg PN-S-96014 :1997 [10]
	- ukształtowanie osi w planie	co 25 m i punktach głównych łuku dla autostrad i dróg ekspresowych i co 100 m dla pozostałych dróg	odchylenie od osi zaprojektowanej ≤ 3 cm dla auto-strad i dróg ekspresowych i 5 cm dla pozostałych dróg
1	2	3	4
	- rozmieszczenie i wypełnienie szczelin	w dwóch miejscach losowo wybranych na każde 2000 m długości odcinka	ogłędziny zgodności z dokumentacją projektową

7. OBMIAR ROBÓT

7.1. *Ogólne zasady obmiaru robót*

Ogólne zasady obmiaru robót podano w SST D-M-00.00.00 „Wymagania ogólne” [1] pkt 7.

7.2. *Jednostka obmiarowa* Jednostką obmiarową jest m² (metr kwadratowy) wykonanej podbudowy.

8. odbiór robót

8.1. *Ogólne zasady odbioru robót*

Ogólne zasady odbioru robót podano w SST D-M-00.00.00 „Wymagania ogólne” [1] pkt 8.

Roboty uznaje się za wykonane zgodnie z dokumentacją projektową, SST i wymaganiami Inżyniera, jeżeli wszystkie pomiary i badania z zachowaniem tolerancji według pktu 6 dały wyniki pozytywne.

8.2. Odbiór robót zanikających i ulegających zakryciu

Odbiorowi robót zanikających i ulegających zakryciu podlegają:

- przygotowanie podłoża, ew. wykonanie warstwy odsączającej.

Odbiór tych robót powinien być zgodny z wymaganiami pktu 8.2 D-M-00.00.00 „Wymagania ogólne” [1] oraz niniejszej SST.

9. podstawa płatności

9.1. Ogólne ustalenia dotyczące podstawy płatności

Ogólne ustalenia dotyczące podstawy płatności podano w SST-D-M-00.00.00 „Wymagania ogólne” [1] pkt 9.

9.2. Cena jednostki obmiarowej

Cena wykonania 1 m² podbudowy z betonu cementowego obejmuje:

- prace pomiarowe i roboty przygotowawcze, oznakowanie robót, przygotowanie podłoża,
- dostarczenie materiałów i sprzętu, wykonanie podbudowy z betonu cementowego według
- wymagań specyfikacji technicznej, przeprowadzenie pomiarów i badań wymaganych w
- niniejszej specyfikacji technicznej, odwiezienie sprzętu.

9.3. Sposób rozliczenia robót tymczasowych i prac towarzyszących

Cena wykonania robót określonych niniejszą SST obejmuje:

- roboty tymczasowe, które są potrzebne do wykonania robót podstawowych, ale nie są przekazywane Zamawiającemu i są usuwane po wykonaniu robót podstawowych,
- prace towarzyszące, które są niezbędne do wykonania robót podstawowych, niezaliczane do robót tymczasowych, jak geodezyjne wytyczenie robót itd.

10. przepisy związane

10.1. Ogólne specyfikacje techniczne (OST)

1. D-M-00.00.00 Wymagania ogólne
2. D-01.00.00 Roboty przygotowawcze
3. D-02.00.00 Roboty ziemne
4. D-04.01.01 Koryto wraz z profilowaniem i zagęszczaniem podłoża
5. D-04.02.01 Warstwy odsączające i odcinające
6. D-05.03.04 Nawierzchnia betonowa
7. D-05.03.04a Wypełnianie szczelin w nawierzchni z betonu cementowego

10.2. Polskie normy

8. PN-EN 197-1: 2002 Cement. Część I: Skład, wymagania i kryteria zgodności dotyczące cementu powszechnego użytku
9. PN-EN 934-2: 1999 Domieszki do betonu, zaprawy i zaczynu. Domieszki do betonu. Definicje i wymagania

10. PN-S-96014:1997 Drogi samochodowe i lotniskowe. Podbudowa z betonu cementowego pod nawierzchnię ulepszoną. Wymagania i badania

10.3. Inne dokumenty

11. Katalog typowych konstrukcji nawierzchni sztywnych. GDDP - IBDiM, Warszawa 2001

ZAŁĄCZNIK 1

ZASADY WYKONYWANIA PODBUDOWY Z BETONU CEMENTOWEGO

(wg [10], [11]. W. Dębski: *Mały poradnik drogowca*, WKiŁ 1974 i E. Skaldawski: *Podbudowy nawierzchni drogowych*, WKiŁ 1979, S. Rolla: *Kontrola techniczno-ekonomiczna robót drogowych*, WKiŁ 1967)

1.1. Cechy podbudowy

Podbudowa z betonu cementowego należy do konstrukcji sztywnych. Ziarna kruszywa po związaniu cementu i stwardnieniu betonu są tak silnie ze sobą spójne, że ich żadne wzajemne przesunięcia nie są możliwe. W związku z tym, podbudowa z betonu cementowego rozkłada ciśnienie na duże powierzchnie i może być stosowana na słabszym, o małej nośności podłożu.

Podbudowę z betonu cementowego stosuje się zwykle do wykonania warstwy (lub warstw) nośnych nawierzchni o ruchu ciężkim oraz przy wykonywaniu podbudów

1.2. Grubość podbudowy

Orientacyjną grubość podbudowy z betonu cementowego,† przyjmuje się zwykle 10-25 cm, np. na podłożu niewysadzinowym, dla ruchu lekkiego 10 cm, ruchu średniego 12 cm, ruchu ciężkiego 15 cm, a na podłożu wysadzinowym, dla ruchu lekkiego 15 cm, ruchu średniego 20 cm, ruchu ciężkiego 25 cm.

1.3. Klasa betonu

W podbudowie zaleca się stosować beton o wytrzymałości odpowiadającej klasie B 15, a w przypadkach szczególnych można stosować beton o klasie wyższej, np. B 20, B 25.

Mieszanke betonową wytwarza się z kruszywa naturalnego, łamanego kamiennego i żuźlowego lub mieszaniny tych rodzajów kruszyw, cementu i wody. Skład mieszanki betonowej może być różny w dość szerokich granicach, zależnie od rodzaju kruszywa, klasy cementu i żądanej konsystencji.

Orientacyjny skład mieszanki betonowej klasy B 15 na podbudowę o konsystencji gęstoplastycznej

Lp.	Rodzaj materiału	Jednostka	Zawartość w 1 m ³ mieszanki betonowej
1	Cement portlandzki klasy 32,5	t	0,23 [†] 0,35
2	Kruszywo	m ³ m ³	0,70 [†] 1,30
3	Woda		0,15 [†] 0,25

1.4. Szczeliny w podbudowie

Szczeliny powinny dzielić podbudowę na płyty kwadratowe lub prostokątne. Stosunek długości płyt do ich szerokości nie powinien być większy niż 1,5 : 1. Odstęp między

szczelinami może wynosić 5-6 m, z tym że między szczelinami poprzecznymi nie powinien być większy niż 6 m.

W podbudowie betonowej wykonuje się tylko szczeliny skurczowe pełne i szczeliny skurczowe pozorne. Pełne szczeliny skurczowe wykonuje się na styku świeżo układanych płyt z płytami już poprzednio wykonanymi, szczeliny skurczowe pozorne - pomiędzy płytami układanymi w tym samym czasie. Mogą występować też szczeliny konstrukcyjne, wykonywane na całej wysokości przekroju płyty w miejscach połączeń podbudowy z elementami infrastruktury drogowej, takimi jak: krawężniki, studzienki kanalizacyjne, telefoniczne lub energetyczne. W osi podbudowy szerszej niż 6 m wykonuje się zwykle szczelinę podłużną.

Przy przewidywanym przykryciu podbudowy asfaltową warstwą ścieralną nie zaleca się wypełniać szczelin masą zalewową, gdyż rozmiękną one w czasie rozkładania mieszanki asfaltowej jezdni i zostaną uszkodzone już w czasie wałowania warstwy. Przykłady konstrukcji szczelin przedstawiono na rysunku 1.1.

1.5. Układanie warstwy ścieralnej nawierzchni na podbudowie

Na podbudowie z betonu cementowego najczęściej układa się warstwę ścieralną z mieszanek mineralno-asfaltowych oraz stosuje się niekiedy taką warstwę z betonu cementowego.

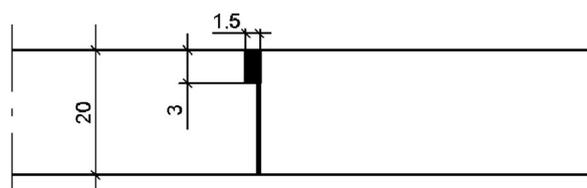
Warstwę ścieralną można układać po osiągnięciu przez beton podbudowy co najmniej 60 % projektowanej wytrzymałości, lecz nie wcześniej niż po siedmiu dniach twardnienia podbudowy.

Powierzchnia betonu podbudowy może mieć drobne nierówności, zapewniające dobrą przyczepność do asfaltowej warstwy jezdnej. W celu zabezpieczenia asfaltowej warstwy jezdnej przed pękaniem nad szczelinami podbudowy, zaleca się stosować niezbyt długie płyty betonowe (np. 5-6 m) i grubość warstwy jezdnej co najmniej 8 cm.

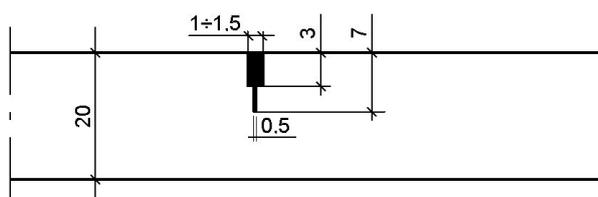
Jeśli szczeliny w podbudowie wypełniono zalewą, to istnieje możliwość pęknięcia później ułożonej asfaltowej warstwy ścieralnej. Można temu częściowo zapobiec np. smarując podbudowę wapnem gaszonym lub układając pasek papy na szerokości po 15 cm z każdej strony szczeliny.

Rys. 1.1. Przykłady konstrukcji szczelin w podbudowie z betonu cementowego (wymiary w cm)

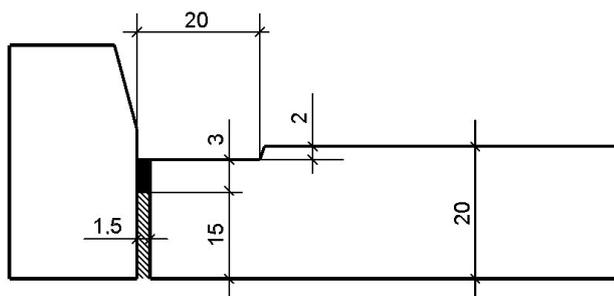
Szczelina skurczowa pełna



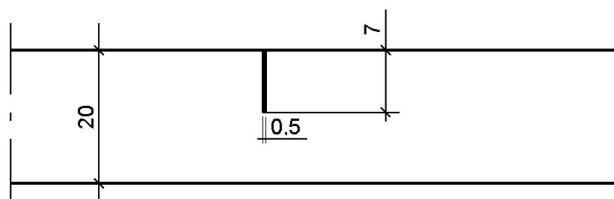
Szczelina skurczowa pozorna



Szczelina przy krawężniku



Szczelina nacięta w podbudowie (bez wypełnienia),
na której będzie ułożona warstwa ścieralna z mieszanki mineralno-asfaltowej



D-08.01.01 Krawężniki betonowe

1. WSTĘP

1.1. *Przedmiot SST*

Przedmiotem niniejszej szczegółowej specyfikacji technicznej (SST) są wymagania dotyczące wykonania i odbioru robót związanych z ustawieniem krawężników betonowych w związku z utwardzeniem terenu w m. Śrem, dz. 1436/4 i 1438/2

Zakres stosowania SST

Szczegółowa specyfikacja techniczna stanowi dokument przetargowy i kontraktowy przy zleceniu i realizacji robót w związku z utwardzeniem terenu w m. Śrem, dz. 1436/4 i 1438/2

Zakres robót objętych SST

Ustalenia zawarte w niniejszej specyfikacji dotyczą zasad prowadzenia robót związanych z ustawieniem krawężników:

- betonowych na ławie betonowej z oporem lub zwykłej, betonowych na ławie tłuczniowej lub żwirowej,
- betonowych wtopionych na ławie betonowej, żwirowej lub tłuczniowej, betonowych wtopionych bez ławy, na podsypce piaskowej lub cementowo-piaskowej.

1.2. *Określenia podstawowe*

1.2.1. Krawężniki betonowe - prefabrykowane belki betonowe ograniczające chodniki dla pieszych, pasy dzielące, wyspy kierujące oraz nawierzchnie drogowe.

1.2.2. Pozostałe określenia podstawowe są zgodne z obowiązującymi, odpowiednimi polskimi normami i z definicjami podanymi w SST DM-00.00.00 „Wymagania ogólne” pkt 1.4.

1.3. *Ogólne wymagania dotyczące robót* Ogólne wymagania dotyczące robót podano w SST D-M-00.00.00 „Wymagania ogólne” pkt 1.5.

2. MATERIAŁY

2.1. *Ogólne wymagania dotyczące materiałów*

Ogólne wymagania dotyczące materiałów, ich pozyskiwania i składowania, podano w SST D-M-00.00.00 „Wymagania ogólne” pkt 2.

2.2. *Stosowane materiały*

- Materiałami stosowanymi są: krawężniki betonowe, piasek na podsypkę i do zapraw,
- cement do podsypki i zapraw, woda, materiały do wykonania ławy pod krawężniki.

2.3. *Krawężniki betonowe - klasyfikacja*

Klasyfikacja jest zgodna z BN-80/6775-03/01 [14].

2.3.1. Typy

W zależności od przeznaczenia rozróżnia się następujące typy krawężników betonowych:
U - uliczne, D - drogowe. **2.3.2. Rodzaje**

W zależności od kształtu przekroju poprzecznego rozróżnia się następujące rodzaje krawężników betonowych: prostokątne ścięte - rodzaj „a”, prostokątne - rodzaj „b”.

2.3.3. Odmiany

W zależności od technologii i produkcji krawężników betonowych, rozróżnia się odmiany: 1 - krawężnik betonowy jednowarstwowy, 2 - krawężnik betonowy dwuwarstwowy.

2.3.4. Gatunki

W zależności od dopuszczalnych wad, uszkodzeń krawężniki betonowe dzieli się na:
- gatunek 1 - G1, gatunek 2 - G2.

Przykład oznaczenia krawężnika betonowego ulicznego (U), prostokątnego (b), jednowarstwowego (1) o wymiarach 12 x 15 x 100 cm, gat. 1: Ub-1/12/15/100 BN-80/6775-03/04 [15].

2.4. Krawężniki betonowe - wymagania techniczne

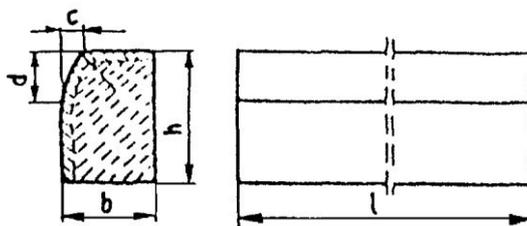
2.4.1. Kształt i wymiary

Kształt krawężników betonowych przedstawiono na rysunku 1, a wymiary podano w tablicy 1.

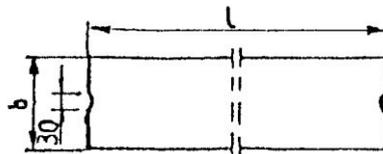
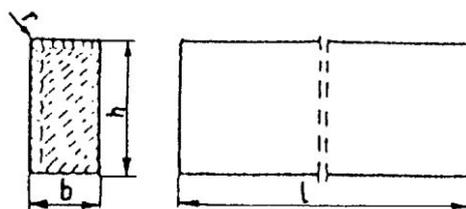
Wymiary krawężników betonowych podano w tablicy 1.

Dopuszczalne odchyłki wymiarów krawężników betonowych podano w tablicy 2.

a) krawężnik rodzaju „a”



b) krawężnik rodzaju „b”



c) wpusty na powierzchniach stykowych krawężników

Rys. 1. Wymiarowanie krawężników

Tablica 1. Wymiary krawężników betonowych

Typ krawężnika	Rodzaj krawężnika	Wymiary krawężników, cm					
		l	b	h	c	d	r
U	a	100	20 15	30	min. 3 max. 7	min. 12 max. 15	1,0
D	b	100	15 12 10	20 25 25	-	-	1,0

Tablica 2. Dopuszczalne odchyłki wymiarów krawężników betonowych

Rodzaj wymiaru	Dopuszczalna odchyłka, mm	
	Gatunek 1	Gatunek 2
l	8 [±]	12 [±]
b, h	3 [±]	3 [±]

2.4.2. Dopuszczalne wady i uszkodzenia.

Powierzchnie krawężników betonowych powinny być bez rys, pęknięć i ubytków betonu, o fakturze z formy lub zatartej. Krawędzie elementów powinny być równe i proste.

Dopuszczalne wady oraz uszkodzenia powierzchni i krawędzi elementów, zgodnie z BN-80/6775-03/01 [14], nie powinny przekraczać wartości podanych w tablicy 3.

Tablica 3. Dopuszczalne wady i uszkodzenia krawężników betonowych

Rodzaj wad i uszkodzeń		Dopuszczalna wielkość wad i uszkodzeń	
		Gatunek 1	Gatunek 2
Wklęsłość lub wypukłość powierzchni krawężników w mm		2	3
Szczerby i uszkodzenia krawędzi i naroży	ograniczających powierzchnie górne (ścieralne), mm	niedopuszczalne	
	ograniczających pozostałe powierzchnie: - liczba max	2	2
	- długość, mm, max	20	40
	- głębokość, mm, max	6	10

2.4.3. Składowanie

Krawężniki betonowe mogą być przechowywane na składowiskach otwartych, posegregowane według typów, rodzajów, odmian, gatunków i wielkości.

Krawężniki betonowe należy układać z zastosowaniem podkładek i przekładek drewnianych o wymiarach: grubość 2,5 cm, szerokość 5 cm, długość min. 5 cm większa niż szerokość krawężnika.

2.4.4. Beton i jego składniki

2.4.4.1. Beton do produkcji krawężników

Do produkcji krawężników należy stosować beton wg PN-B-06250 [2], klasy B 25 i B 30. W przypadku wykonywania krawężników dwuwarstwowych, górna (licowa) warstwa krawężników powinna być wykonana z betonu klasy B 30. Beton użyty do produkcji krawężników powinien charakteryzować się: nasiąkliwością, poniżej 4%, ścieralnością na tarczy Boehmego, dla gatunku 1: 3 mm, dla gatunku 2: 4 mm, mrozoodpornością i wodoszczelnością, zgodnie z normą PN-B-06250 [2].

2.4.4.2. Cement

Cement stosowany do betonu powinien być cementem portlandzkim klasy nie niższej niż „32,5” wg PN-B-19701 [10].

Przechowywanie cementu powinno być zgodne z BN-88/6731-08 [12].

2.4.4.3. Kruszywo

Kruszywo powinno odpowiadać wymaganiom PN-B-06712 [5].

Kruszywo należy przechowywać w warunkach zabezpieczających je przed zanieczyszczeniem, zmieszaniem z kruszywami innych asortymentów, gatunków i marek.

2.4.4.4. Woda

Woda powinna być odmiany „1” i odpowiadać wymaganiom PN-B-32250 [11].

2.5. *Materiały na podsypkę i do zapraw*

Piasek na podsypkę cementowo-piaskową powinien odpowiadać wymaganiom PN-B-06712 [5], a do zaprawy cementowopiaskowej PN-B-06711 [4].

Cement na podsypkę i do zaprawy cementowo-piaskowej powinien być cementem portlandzkim klasy nie mniejszej niż „32,5”, odpowiadający wymaganiom PN-B-19701 [10].

Woda powinna być odmiany „1” i odpowiadać wymaganiom PN-B-32250 [11].

2.6. *Materiały na ławy*

Do wykonania ław pod krawężniki należy stosować, dla:

- a) ławy betonowej - beton klasy B 15 lub B 10, wg PN-B-06250 [2], którego składniki powinny odpowiadać wymaganiom punktu 2.4.4, b) ławy żwirowej - żwir odpowiadający wymaganiom PN-B-11111 [7],
- c) ławy tłuczniowej - tłuczeń odpowiadający wymaganiom PN-B-11112 [8].

2.7. *Masa zalewowa*

Masa zalewowa, do wypełnienia szczelin dylatacyjnych na gorąco, powinna odpowiadać wymaganiom BN-74/6771-04 [13] lub aprobaty technicznej.

3. SPRZĘT

3.1. Ogólne wymagania dotyczące sprzętu

Ogólne wymagania dotyczące sprzętu podano w SST D-M-00.00.00 „Wymagania ogólne” pkt 3.

3.2. Sprzęt

Roboty wykonuje się ręcznie przy zastosowaniu:

- betoniarek do wytwarzania betonu i zapraw oraz przygotowania podsypki cementowo-piaskowej, wibratorów płytowych, ubijaków ręcznych lub mechanicznych.

4. TRANSPORT

4.1. Ogólne wymagania dotyczące transportu

Ogólne wymagania dotyczące transportu podano w SST D-M-00.00.00 „Wymagania ogólne” pkt 4.

4.2. Transport krawężników

Krawężniki betonowe mogą być przewożone dowolnymi środkami transportowymi.

Krawężniki betonowe układać należy na środkach transportowych w pozycji pionowej z nachyleniem w kierunku jazdy.

Krawężniki powinny być zabezpieczone przed przemieszczeniem się i uszkodzeniami w czasie transportu, a górna warstwa nie powinna wystawać poza ściany środka transportowego więcej niż 1/3 wysokości tej warstwy.

4.3. Transport pozostałych materiałów

Transport cementu powinien się odbywać w warunkach zgodnych z BN-88/6731-08 [12].

Kruszywa można przewozić dowolnym środkiem transportu, w warunkach zabezpieczających je przed zanieczyszczeniem i zmieszaniem z innymi materiałami. Podczas transportu kruszywa powinny być zabezpieczone przed wysypaniem, a kruszywo drobne - przed rozpyleniem.

Masę zalewową należy pakować w bębny blaszane lub beczki drewniane. Transport powinien odbywać się w warunkach zabezpieczających przed uszkodzeniem bębnow i beczek.

5. WYKONANIE ROBÓT

5.1. Ogólne zasady wykonania robót

Ogólne zasady wykonania robót podano w SST D-M-00.00.00 „Wymagania ogólne” pkt 5.

5.2. Wykonanie koryta pod ławy

Koryto pod ławy należy wykonywać zgodnie z PN-B-06050 [1].

Wymiary wykopu powinny odpowiadać wymiarom ławy w planie z uwzględnieniem w szerokości dna wykopu ew. konstrukcji szalunku.

Wskaźnik zagęszczenia dna wykonanego koryta pod ławę powinien wynosić co najmniej 0,97 według normalnej metody Proctora.

5.3. Wykonanie ław

Wykonanie ław powinno być zgodne z BN-64/8845-02 [16].

5.3.1. Ława żwirowa

Ławy żwirowe o wysokości do 10 cm wykonuje się jednowarstwowo przez zasypanie koryta żwirem i zagęszczenie go polewając wodą.

Ławy o wysokości powyżej 10 cm należy wykonywać dwuwarstwowo, starannie zagęszczając poszczególne warstwy.

5.3.2. Ława tłuczniowa Ławy należy wykonywać przez zasypanie wykopu koryta tłuczniem.

Tłuczeń należy starannie ubić polewając wodą. Górną powierzchnię ławy tłuczniowej należy wyrównać klinцем i ostatecznie zagęścić.

Przy grubości warstwy tłucznia w ławie wynoszącej powyżej 10 cm należy ławę wykonać dwuwarstwowo, starannie zagęszczając poszczególne warstwy. **5.3.3. Ława betonowa**

Ławy betonowe zwykle w gruntach spoistych wykonuje się bez szalowania, przy gruntach sypkich należy stosować szalowanie. Ławy betonowe z oporem wykonuje się w szalowaniu. Beton rozścielony w szalowaniu lub bezpośrednio w korycie powinien być wyrównywany warstwami. Betonowanie ław należy wykonywać zgodnie z wymaganiami PN-B-06251 [3], przy czym należy stosować co 50 m szczeliny dylatacyjne wypełnione bitumiczną masą zalewową.

5.4. Ustawienie krawężników betonowych

5.4.1. Zasady ustawiania krawężników

Światło (odległość górnej powierzchni krawężnika od jezdni) powinno być zgodne z ustaleniami dokumentacji projektowej, a w przypadku braku takich ustaleń powinno wynosić od 10 do 12 cm, a w przypadkach wyjątkowych (np. ze względu na „wyrobienie” ścieku) może być zmniejszone do 6 cm lub zwiększone do 16 cm.

Zewnętrzna ściana krawężnika od strony chodnika powinna być po ustawieniu krawężnika obsypana piaskiem, żwirem, tłuczniem lub miejscowym gruntem przepuszczalnym, starannie ubitym.

Ustawienie krawężników powinno być zgodne z BN-64/8845-02 [16].

5.4.2. Ustawienie krawężników na ławie żwirowej lub tłuczniowej

Ustawianie krawężników na ławie żwirowej i tłuczniowej powinno być wykonywane na podsypce z piasku o grubości warstwy od 3 do 5 cm po zagęszczeniu.

5.4.3. Ustawienie krawężników na ławie betonowej

Ustawianie krawężników na ławie betonowej wykonuje się na podsypce z piasku lub na podsypce cementowo-piaskowej o grubości 3 do 5 cm po zagęszczeniu.

5.4.4. Wypełnianie spoin

Spoiny krawężników nie powinny przekraczać szerokości 1 cm. Spoiny należy wypełnić żwirem, piaskiem lub zaprawą cementowo-piaskową, przygotowaną w stosunku 1:2. Zalewanie spoin krawężników zaprawą cementowo-piaskową stosuje się wyłącznie do krawężników ustawionych na ławie betonowej.

Spoiny krawężników przed zalaniem zaprawą należy oczyścić i zmyć wodą. Dla zabezpieczenia przed wpływami temperatury krawężniki ustawione na podsypce cementowo-piaskowej i o spoinach zalanych zaprawą należy zalewać co 50 m bitumiczną masą zalewową nad szczeliną dylatacyjną ławy.

6. Kontrola jakości robót

6.1. Ogólne zasady kontroli jakości robót

Ogólne zasady kontroli jakości robót podano w SST D-M-00.00.00 „Wymagania ogólne” pkt 6.

6.2. Badania przed przystąpieniem do robót

6.2.1. Badania krawężników

Przed przystąpieniem do robót Wykonawca powinien wykonać badania materiałów przeznaczonych do ustawienia krawężników betonowych i przedstawić wyniki tych badań Inżynierowi do akceptacji.

Sprawdzenie wyglądu zewnętrznego należy przeprowadzić na podstawie oględzin elementu przez pomiar i policzenie uszkodzeń występujących na powierzchniach i krawędziach elementu zgodnie z wymaganiami tablicy 3. Pomiary długości i głębokości uszkodzeń należy wykonać za pomocą przymiaru stalowego lub suwmiarki z dokładnością do 1 mm, zgodnie z ustaleniami PN-B-10021 [6]. Sprawdzenie kształtu i wymiarów elementów należy przeprowadzić z dokładnością do 1 mm przy użyciu suwmiarki oraz przymiaru stalowego lub taśmy zgodnie z wymaganiami tablicy 1 i 2. Sprawdzenie kątów prostych w narożach elementów wykonuje się przez przyłożenie kątownika do badanego naroża i zmierzenia odchyłek z dokładnością do 1 mm.

6.2.2. Badania pozostałych materiałów

Badania pozostałych materiałów stosowanych przy ustawianiu krawężników betonowych powinny obejmować wszystkie właściwości, określone w normach podanych dla odpowiednich materiałów w pkt 2.

6.3. Badania w czasie robót

6.3.1. Sprawdzenie koryta pod ławę

Należy sprawdzać wymiary koryta oraz zagęszczenie podłoża na dnie wykopu.

Tolerancja dla szerokości wykopu wynosi 2 cm. Zagęszczenie podłoża powinno być zgodne z pkt 5.2.

6.3.2. Sprawdzenie ław

Przy wykonywaniu ław badaniu podlegają:

- a) Zgodność profilu podłużnego górnej powierzchni ław z dokumentacją projektową.

Profil podłużny górnej powierzchni ławy powinien być zgodny z projektowaną \pm niweletą. Dopuszczalne odchylenia mogą wynosić 1 cm na każde 100 m ławy.

b) Wymiary ław.

Wymiary ław należy sprawdzić w dwóch dowolnie wybranych punktach na każde 100 m ławy. Tolerancje wymiarów wynoszą: - dla wysokości 10% wysokości projektowanej, - dla szerokości 10% szerokości projektowanej. c) Równość górnej powierzchni ław.

Równość górnej powierzchni ławy sprawdza się przez przyłożenie w dwóch punktach, na każde 100 m ławy, trzymetrowej łąty.

Prześwit pomiędzy górną powierzchnią ławy i przyłożoną łątą nie może przekraczać 1 cm. d) Zagęszczenie ław.

Zagęszczenie ław bada się w dwóch przekrojach na każde 100 m. Ławy ze żwiru lub piasku nie mogą wykazywać śladu urządzenia zagęszczającego.

Ławy z tłuczni, badane próbą wyjęcia poszczególnych ziarn tłuczni, nie powinny pozwalać na wyjęcie ziarna z ławy. e) Odchylenie linii ław od projektowanego kierunku.

Dopuszczalne odchylenie linii ław od projektowanego kierunku nie może przekraczać 2 cm na każde 100 m wykonanej ławy. **6.3.3. Sprawdzenie ustawienia krawężników**

Przy ustawianiu krawężników należy sprawdzać:

- a) dopuszczalne odchylenia linii krawężników w poziomie od linii projektowanej, które wynosi 1 cm na każde 100 m ustawionego krawężnika,
- b) dopuszczalne odchylenie niwelety górnej płaszczyzny krawężnika od niwelety projektowanej, które wynosi 1 cm na każde 100 m ustawionego krawężnika,
- c) równość górnej powierzchni krawężników, sprawdzane przez przyłożenie w dwóch punktach na każde 100 m krawężnika, trzymetrowej łąty, przy czym prześwit pomiędzy górną powierzchnią krawężnika i przyłożoną łątą nie może przekraczać 1 cm,
- d) dokładność wypełnienia spoin bada się co 10 metrów. Spoiny muszą być wypełnione całkowicie na pełną głębokość.

7. OBMIAR ROBÓT

7.1. *Ogólne zasady obmiaru robót*

Ogólne zasady obmiaru robót podano w SST D-M-00.00.00 „Wymagania ogólne” pkt 7.

7.2. *Jednostka obmiarowa* Jednostką obmiarową jest m (metr) ustawionego krawężnika betonowego.

8. ODBIÓR ROBÓT

8.1. *Ogólne zasady odbioru robót*

Ogólne zasady odbioru robót podano w SST D-M-00.00.00 „Wymagania ogólne” pkt 8.

Roboty uznaje się za wykonane zgodnie z dokumentacją projektową, SST i wymaganiami Inżyniera, jeżeli wszystkie pomiary i badania z zachowaniem tolerancji wg pkt 6 dały wyniki pozytywne.

8.2. *Odbiór robót zanikających i ulegających zakryciu*

Odbiorowi robót zanikających i ulegających zakryciu podlegają:

wykonanie koryta pod ławę, wykonanie ławy, wykonanie podsypki.

9. PODSTAWA PŁATNOŚCI

9.1. *Ogólne ustalenia dotyczące podstawy płatności*

Ogólne ustalenia dotyczące podstawy płatności podano w SST D-M-00.00.00 „Wymagania ogólne” pkt 9.

9.2. *Cena jednostki obmiarowej*

Cena wykonania 1 m krawężnika betonowego obejmuje: prace pomiarowe i roboty przygotowawcze, dostarczenie materiałów na miejsce wbudowania, wykonanie koryta pod ławę, ew. wykonanie szalunku, wykonanie ławy, wykonanie podsypki, ustawienie krawężników na podsypce (piaskowej lub cementowo-piaskowej), wypełnienie spoin krawężników zaprawą, ew. zalanie spoin masą zalewową, zasypanie zewnętrznej ściany krawężnika gruntem i ubicie, przeprowadzenie badań i pomiarów wymaganych w specyfikacji technicznej.

10. Przepisy związane

10.1. Normy

1. PN-B-06050 Roboty ziemne budowlane
2. PN-B-06250 Beton zwykły
3. PN-B-06251 Roboty betonowe i żelbetowe
4. PN-B-06711 Kruszywo mineralne. Piasek do betonów i zapraw
5. PN-B-06712 Kruszywa mineralne do betonu zwykłego
6. PN-B-10021 Prefabrykaty budowlane z betonu. Metody pomiaru cech geometrycznych
7. PN-B-11111 Kruszywa mineralne. Kruszywa naturalne do nawierzchni drogowych. Żwir i mieszanka
8. PN-B-11112 Kruszywa mineralne. Kruszywo łamane do nawierzchni drogowych
9. PN-B-11113 Kruszywa mineralne. Kruszywa naturalne do nawierzchni drogowych. Piasek
10. PN-B-19701 Cement. Cement powszechnego użytku. Skład, wymagania i ocena zgodności
11. PN-B32250 Materiały budowlane. Woda do betonów i zapraw
12. BN-88/6731-08 Cement. Transport i przechowywanie
13. BN-74/6771-04 Drogi samochodowe. Masa zalewowa
14. BN-80/6775-03/01 Prefabrykaty budowlane z betonu. Elementy nawierzchni dróg, ulic, parkingów i torowisk tramwajowych. Wspólne wymagania i badania
15. BN-80/6775-03/04 Prefabrykaty budowlane z betonu. Elementy nawierzchni dróg, ulic, parkingów i torowisk tramwajowych. Krawężniki i obrzeża chodnikowe
16. BN-64/8845-02 Krawężniki uliczne. Warunki techniczne ustawiania i odbioru.

10.2. Inne dokumenty

17. Katalog powtarzalnych elementów drogowych (KPED), Transprojekt - Warszawa, 1979 i 1982 r.

D-08.01.01b ustawienie krawężników betonowych

1. WSTĘP

1.1. *Przedmiot SST*

Przedmiotem niniejszej szczegółowej specyfikacji technicznej (SST) są wymagania dotyczące wykonania i odbioru robót związanych z ustawieniem krawężników betonowych wraz z wykonaniem ław w związku z utwardzeniem terenu w m. Śrem, dz. 1436/4 i 1438/2
Zakres stosowania SST

Szczegółowa specyfikacja techniczna stanowi dokument przetargowy i kontraktowy przy zleceniu i realizacji robót w związku z utwardzeniem terenu w m. Śrem, dz. 1436/4 i 1438/2

Zakres robót objętych SST

Ustalenia zawarte w niniejszej specyfikacji dotyczą zasad prowadzenia robót związanych z wykonaniem i odbiorem ustawienia krawężników betonowych typu ulicznego i typu drogowego (wtopionych) na ławach betonowych, żwirowych, tłuczniowych.

1.2. *Określenia podstawowe*

1.2.1. Krawężnik betonowy – prefabrykat betonowy, przeznaczony do oddzielenia powierzchni znajdujących się na tym samym poziomie lub na różnych poziomach stosowany:

a) w celu ograniczania lub wyznaczania granicy rzeczywistej lub wizualnej, b) jako kanały odpływowe, oddzielnie lub w połączeniu z innymi krawężnikami, c) jako oddzielenie pomiędzy powierzchniami poddanymi różnym rodzajom ruchu drogowego.

1.2.2. Wymiar nominalny – wymiar krawężnika określony w celu jego wykonania, któremu powinien odpowiadać wymiar rzeczywisty w określonych granicach dopuszczalnych odchyłek.

1.2.3. Pozostałe określenia podstawowe są zgodne z obowiązującymi, odpowiednimi polskimi normami i z definicjami podanymi w SST DM-00.00.00 „Wymagania ogólne” [1] pkt 1.4.

1.3. *Ogólne wymagania dotyczące robót* Ogólne wymagania dotyczące robót podano w SST D-M-00.00.00 „Wymagania ogólne” [1] pkt 1.5.

2. MATERIAŁY

2.1. *Ogólne wymagania dotyczące materiałów*

Ogólne wymagania dotyczące materiałów, ich pozyskiwania i składowania, podano w SST D-M-00.00.00 „Wymagania ogólne” pkt 2.

2.2. *Materiały do wykonania robót*

2.2.1. Zgodność materiałów z dokumentacją projektową

Materiały do wykonania robót powinny być zgodne z ustaleniami dokumentacji projektowej lub SST.

2.2.2. Stosowane materiały

- Przy ustawianiu krawężników na ławach można stosować następujące materiały: –
- krawężniki betonowe,
 - piasek na podsypkę i do zapraw,
 - cement do podsypki i do zapraw,
 - wodę,
 - materiały do wykonania ławy.

2.2.3. Krawężniki betonowe

2.2.3.1. Wymagania ogólne wobec krawężników

Krawężniki betonowe mogą mieć następujące cechy charakterystyczne:

- krawężnik może być produkowany:
 - a) z jednego rodzaju betonu,
 - b) z różnych betonów zastosowanych w warstwie konstrukcyjnej oraz w warstwie ścieralnej (która na całej powierzchni deklarowanej przez producenta jako powierzchnia widoczna powinna mieć minimalną grubość 4 mm),
- skośne krawędzie krawężnika powyżej 2 mm powinny być określone jako fazowane, z wymiarami deklarowanymi przez producenta,
- krawężnik może mieć profile funkcjonalne i/lub dekoracyjne (których nie uwzględnia się przy określaniu wymiarów nominalnych krawężnika); zalecana długość prostego odcinka krawężnika wraz ze złączem wynosi 1000 mm,
- powierzchnia krawężnika może być obrabiana, poddana dodatkowej obróbce lub obróbce chemicznej, – płaszczyzny czołowe krawężników mogą być proste lub ukształtowane w sposób ułatwiający układanie lub ryglowanie (przykłady w zał. 1),
- krawężniki łukowe mogą być wykonane jako wypukłe lub wklęsłe (przykłady w zał. 2),
- rozróżnia się dwa typy krawężników (przykłady w zał. 3):
 - a) uliczne, do oddzielenia powierzchni znajdujących się na różnych poziomach (np. jezdni i chodnika),
 - b) drogowe, do oddzielenia powierzchni znajdujących się na tym samym poziomie (np. jezdni i pobocza).

2.2.3.2. Wymagania techniczne wobec krawężników

Wymagania techniczne stawiane krawężnikom betonowym określa PN-EN 1340 [5] w sposób przedstawiony w tablicy 1.

Tablica 1. Wymagania wobec krawężnika betonowego, ustalone w PN-EN 1340 [5]
do stosowania w warunkach kontaktu z solą odladzającą w warunkach mrozu

Lp.	Cecha	Załącznik	Wymagania														
1	Kształt i wymiary																
1.1	Wartości dopuszczalnych odchyłek od wymiarów nominalnych, z dokładnością do milimetra	C	Długość: $\pm 1\%$, ≥ 4 mm i ≤ 10 mm Inne wymiary z wyjątkiem promienia: - dla powierzchni: $\pm 3\%$, ≥ 3 mm, ≤ 5 mm, - dla innych części: $\pm 5\%$, ≥ 3 mm, ≤ 10 mm														
1.2	Dopuszczalne odchyłki od płaskości i prostoliniowości, dla długości pomiarowej 300 mm 400 mm 500 mm 800 mm	C	$\pm 1,5$ mm $\pm 2,0$ mm $\pm 2,5$ mm $\pm 4,0$ mm														
2	Właściwości fizyczne i mechaniczne																
2.1	Odporność na zamrażanie/rozmarzanie z udziałem soli odladzających	D	Ubytek masy po badaniu: wartość średnia $\leq 1,0$ kg/m ² , przy czym każdy pojedynczy wynik $< 1,5$ kg/m ²														
2.2	Wytrzymałość na zginanie (Klasa wytrzymałości ustalona w dokumentacji projektowej lub przez Inżyniera)	F	<table border="1"> <thead> <tr> <th>Klasa</th> <th>Charakterystyczna wytrzymałość, MPa</th> <th>Każdy pojedynczy wytr. wynik, MPa</th> </tr> </thead> <tbody> <tr> <td>1</td> <td>3,5</td> <td>$> 2,8$</td> </tr> <tr> <td>2</td> <td>5,0</td> <td>$> 4,0$</td> </tr> <tr> <td>3</td> <td>6,0</td> <td>$> 4,8$</td> </tr> </tbody> </table>	Klasa	Charakterystyczna wytrzymałość, MPa	Każdy pojedynczy wytr. wynik, MPa	1	3,5	$> 2,8$	2	5,0	$> 4,0$	3	6,0	$> 4,8$		
Klasa	Charakterystyczna wytrzymałość, MPa	Każdy pojedynczy wytr. wynik, MPa															
1	3,5	$> 2,8$															
2	5,0	$> 4,0$															
3	6,0	$> 4,8$															
2.3	Trwałość ze względu na wytrzymałość	F	Krawężniki mają zadawalającą trwałość (wytrzymałość) jeśli spełnione są wymagania pktu 2.2 oraz poddawane są normalnej konserwacji														
2.4	Odporność na ścieranie (Klasa odporności ustalona w dokumentacji projektowej lub przez Inżyniera)	G i H	<table border="1"> <thead> <tr> <th rowspan="2">Klasa odporności</th> <th colspan="2">Odporność przy pomiarze na tarczy</th> </tr> <tr> <th>szerokiej ściernej, wg zał. G normy – badanie podstawowe</th> <th>Böhme, wg zał. H normy – badanie alternatywne</th> </tr> </thead> <tbody> <tr> <td>1</td> <td>Nie określa się ≤ 23 mm</td> <td>Nie określa się ≤ 20000 mm³/5000 mm²</td> </tr> <tr> <td>3</td> <td></td> <td></td> </tr> <tr> <td>4</td> <td>≤ 20 mm</td> <td>≤ 18000 mm³/5000 mm²</td> </tr> </tbody> </table>	Klasa odporności	Odporność przy pomiarze na tarczy		szerokiej ściernej, wg zał. G normy – badanie podstawowe	Böhme, wg zał. H normy – badanie alternatywne	1	Nie określa się ≤ 23 mm	Nie określa się ≤ 20000 mm ³ /5000 mm ²	3			4	≤ 20 mm	≤ 18000 mm ³ /5000 mm ²
Klasa odporności	Odporność przy pomiarze na tarczy																
	szerokiej ściernej, wg zał. G normy – badanie podstawowe	Böhme, wg zał. H normy – badanie alternatywne															
1	Nie określa się ≤ 23 mm	Nie określa się ≤ 20000 mm ³ /5000 mm ²															
3																	
4	≤ 20 mm	≤ 18000 mm ³ /5000 mm ²															
2.5	Odporność na poślizg/poślizgnięcie	I	<p>a) jeśli górna powierzchnia krawężnika nie była szlifowana i/lub polerowana – zadawalająca odporność,</p> <p>b) jeśli wyjątkowo wymaga się podania wartości odporności na poślizg/poślizgnięcie – należy zadeklarować minimalną jej wartość pomierzoną wg zał. I normy (wahadłowym przyrządem do badania tarcia),</p>														

			c) trwałość odporności na poślizg/poślizgnięcie w normalnych warunkach użytkowania krawężnika jest zadawalająca przez cały okres użytkowania, pod warunkiem właściwego utrzymywania i gdy na znacznej części nie zostało odsłonięte kruszywo podlegające intensywnemu polerowaniu.
3	Aspekty wizualne		
3.1	Wygląd	J	a) powierzchnia krawężnika nie powinna mieć rys i odprysków, b) nie dopuszcza się rozwarstwień w krawężnikach dwuwarstwowych c) ewentualne wykwyty nie są uważane za istotne
3.2	Tekstura	J	a) krawężniki z powierzchnią o specjalnej teksturze – producent powinien określić rodzaj tekstury, b) tekstura powinna być porównana z próbkami dostarczonymi przez producenta, zatwierdzonymi przez odbiorcę, c) różnice w jednolitości tekstury, spowodowane nieuniknionymi zmianami we właściwości surowców i warunków twardnienia, nie są uważane za istotne
3.3	Zabarwienie	J	a) barwiona może być warstwa ścieralna lub cały
			element, b) zabarwienie powinno być porównane z próbkami dostarczonymi przez producenta, zatwierdzonymi przez odbiorcę, c) różnice w jednolitości zabarwienia, spowodowane nieuniknionymi zmianami właściwości surowców lub warunków dojrzewania betonu, nie są uważane za istotne

W przypadku zastosowań krawężników betonowych na powierzchniach innych niż przewidziano w tablicy 1 (np. przy nawierzchniach wewnętrznych, nie narażonych na kontakt z solą odładzającą), wymagania wobec krawężników należy odpowiednio dostosować do ustaleń PN-EN 1340 [5].

2.2.3.3. Składowanie krawężników

Krawężniki betonowe mogą być przechowywane na składowiskach otwartych, posegregowane według typów, rodzajów, kształtów, cech fizycznych i mechanicznych, wielkości, wyglądu itp.

Krawężniki betonowe należy układać z zastosowaniem podkładek i przekładek drewnianych o wymiarach: grubość 2,5 cm, szerokość 5 cm, długości min. 5 cm większej od szerokości krawężnika.

2.2.4. Materiały na podsypkę i do zapraw

Jeśli dokumentacja projektowa lub SST nie ustala inaczej, to należy stosować następujące materiały: a) na podsypkę piaskową

– piasek naturalny wg PN-B-11113 [10], odpowiadający wymaganiom dla gatunku 2 lub 3,

– piasek łamany (0,075÷2) mm, mieszankę drobną granulowaną (0,075÷4) mm albo miał (0÷4) mm, odpowiadający wymaganiom PNB-11112 [9],

b) na podsypkę cementowo-piaskową i do zapraw

– mieszankę cementu i piasku: z piasku naturalnego spełniającego wymagania dla gatunku 1 wg PN-B-11113 [10], cementu 32,5 spełniającego wymagania PN-EN 197-1 [3] i wody odmiany 1 odpowiadającej wymaganiom PN-88/B-32250 [11].

Składowanie kruszywa, nie przeznaczonego do bezpośredniego wbudowania po dostarczeniu na budowę, powinno odbywać się

na podłożu równym, utwardzonym i dobrze odwodnionym, przy zabezpieczeniu kruszywa przed zanieczyszczeniem i zmieszaniem z innymi materiałami kamiennymi.

Przechowywanie cementu powinno być zgodne z BN-88/6731-08 [12].

2.2.5. Materiały na ławy

Do wykonania ław pod krawężnik należy stosować, dla:

a) ławy betonowej – beton klasy C12/15 lub C8/10 wg PN-EN 206-1 [4], a tymczasowo B15 i B10 wg PN-88/B-06250 [6],

b) ławy żwirowej – żwir odpowiadający wymaganiom PN-B-11111 [8],

c) ławy tłuczniowej – tłuczeń odpowiadający wymaganiom PN-B-11112 [9].

2.2.6. Masa zalewowa w szczelinach ławy betonowej i spoinach krawężników

Masa zalewowa, do wypełniania szczelin dylatacyjnych, powinna odpowiadać wymaganiom SST D-05.03.04a [2].

3. SPRZĘT

3.1. *Ogólne wymagania dotyczące sprzętu*

Ogólne wymagania dotyczące sprzętu podano w SST D-M-00.00.00 „Wymagania ogólne” [1] pkt 3.

3.2. *Sprzęt do wykonania robót*

Roboty wykonuje się ręcznie przy zastosowaniu:

– betoniarek do wytwarzania betonu i zapraw oraz przygotowania podsypki cementowo-piaskowej, – wibratorów płytowych, ubijaków ręcznych lub mechanicznych.

4. TRANSPORT

4.1. *Ogólne wymagania dotyczące transportu*

Ogólne wymagania dotyczące transportu podano w SST D-M-00.00.00 „Wymagania ogólne” [1] pkt 4.

4.2. Transport krawężników

Krawężniki betonowe mogą być przewożone dowolnymi środkami transportowymi.

Krawężniki betonowe układać należy na środkach transportowych w pozycji pionowej z nachyleniem w kierunku jazdy.

Krawężniki powinny być zabezpieczone przed przemieszczeniem się i uszkodzeniami w czasie transportu, a górna warstwa nie powinna wystawać poza ściany środka transportowego więcej niż 1/3 wysokości tej warstwy.

4.3. Transport pozostałych materiałów

Transport cementu powinien się odbywać w warunkach zgodnych z BN-88/6731-08 [12].

Kruszywa można przewozić dowolnym środkiem transportu, w warunkach zabezpieczających je przed zanieczyszczeniem i zmieszaniem z innymi materiałami. Podczas transportu kruszywa powinny być zabezpieczone przed wysypaniem, a kruszywo drobne - przed rozpyleniem.

Masę zalewową należy pakować w bębny blaszane lub beczki. Transport powinien odbywać się w warunkach zabezpieczających przed uszkodzeniem bębnow i beczek.

5. wykonanie robót

5.1. Ogólne zasady wykonania robót

Ogólne zasady wykonania robót podano w SST D-M-00.00.00 „Wymagania ogólne” [1] pkt 5.

5.2. Zasady wykonywania robót

Sposób wykonania robót powinien być zgodny z dokumentacją projektową i SST. W przypadku braku wystarczających danych można korzystać z ustaleń podanych w niniejszej specyfikacji oraz z informacji podanych w załącznikach. Podstawowe czynności przy wykonywaniu robót obejmują:

1. roboty przygotowawcze,
2. wykonanie ławy,
3. ustawienie krawężników,
4. wypełnienie spoin, 5. roboty wykończeniowe.

5.3. Roboty przygotowawcze

Przed przystąpieniem do robót należy, na podstawie dokumentacji projektowej, SST lub wskazań Inżyniera:

- ustalić lokalizację robót,
- ustalić dane niezbędne do szczegółowego wytyczenia robót oraz ustalenia danych wysokościowych, – usunąć przeszkody, np. słupki, pachołki, elementy dróg, ogrodzeń itd. – ustalić materiały niezbędne do wykonania robót, – określić kolejność, sposób i termin wykonania robót.

5.4. Wykonanie ławy

- 5.4.1. Koryto pod ławę

Wymiary wykopu, stanowiącego koryto pod ławę, powinny odpowiadać wymiarom ławy w planie z uwzględnieniem w szerokości dna wykopu ew. konstrukcji szalunku.

Wskaźnik zagęszczenia dna wykonanego koryta pod ławę powinien wynosić co najmniej 0,97 według normalnej metody Proctora.

5.4.2. Ława żwirowa Ławę żwirową o wysokości do 10 cm wykonuje się jednowarstwowo przez zasypanie koryta żwirem i zagęszczenie go, polewając wodą.

Ławy o wysokości powyżej 10 cm należy wykonywać dwuwarstwowo, starannie zagęszczając poszczególne warstwy.

5.4.3. Ława tłuczniowa

Ławę należy wykonywać przez zasypanie wykopu koryta tłuczniem.

Tłuczeń należy starannie ubić polewając wodą. Górną powierzchnię ławy tłuczniowej należy wyrównać kliniecem i ostatecznie zagęścić.

Przy grubości warstwy tłucznia w ławie wynoszącej powyżej 10 cm należy ławę wykonać dwuwarstwowo, starannie zagęszczając poszczególne warstwy. **5.4.4.** Ława betonowa

Ławę betonową zwykłą w gruntach spoistych wykonuje się bez szalowania, przy gruntach sypkich należy stosować szalowanie. Ławę betonową z oporem wykonuje się w szalowaniu. Beton rozścielony w szalowaniu lub bezpośrednio w korycie powinien być wyrównywany warstwami. Betonowanie ław należy wykonywać zgodnie z wymaganiami PN-63/B-06251 [7], przy czym należy stosować co 50 m szczeliny dylatacyjne wypełnione bitumiczną masą zalewową.

Przykłady ław betonowych zwykłych i ław z oporem podaje załącznik 4.

5.5. Ustawienie krawężników betonowych

5.5.1. Zasady ustawiania krawężników

Światło (odległość górnej powierzchni krawężnika od jezdni) powinno być zgodne z ustaleniami dokumentacji projektowej, a w przypadku braku takich ustaleń powinno wynosić od 10 do 12 cm, a w przypadkach wyjątkowych (np. ze względu na „wyrobinie” ścieku) może być zmniejszone do 6 cm lub zwiększone do 16 cm.

Zewnętrzna ściana krawężnika od strony chodnika powinna być po ustawieniu krawężnika obsypana piaskiem, żwirem, tłuczniem lub miejscowym gruntem przepuszczalnym, starannie ubitym.

5.5.2. Ustawienie krawężników na ławie żwirowej lub tłuczniowej

Ustawianie krawężników na ławie żwirowej i tłuczniowej powinno być wykonywane na podsypce z piasku o grubości warstwy od 3 do 5 cm po zagęszczeniu.

5.5.3. Ustawienie krawężników na ławie betonowej

Ustawianie krawężników na ławie betonowej wykonuje się na podsypce z piasku lub na podsypce cementowo-piaskowej o grubości 3 do 5 cm po zagęszczeniu.

5.5.4. Wypełnianie spoin

Spoiny krawężników nie powinny przekraczać szerokości 1 cm. Spoiny należy wypełnić żwirem, piaskiem lub zaprawą cementowo-piaskową, przygotowaną w stosunku 1:2. Zalewanie spoin krawężników zaprawą cementowo-piaskową stosuje się wyłącznie do krawężników ustawionych na ławie betonowej.

Spoiny krawężników przed zalaniem zaprawą należy oczyścić i zmyć wodą. Dla zabezpieczenia przed wpływami temperatury krawężniki ustawione na podsypce cementowo-piaskowej i o spoinach zalanych zaprawą należy zalewać co 50 m bitumiczną masą zalewową nad szczeliną dylatacyjną ławy.

5.6. Roboty wykończeniowe

Roboty wykończeniowe powinny być zgodne z dokumentacją projektową i SST. Do robót wykończeniowych należą prace związane z dostosowaniem wykonanych robót do istniejących warunków terenowych, takie jak:

- odtworzenie elementów czasowo usuniętych, roboty porządkujące otoczenie terenu robót.

6. KONTROLA JAKOŚCI ROBÓT

6.1. Ogólne zasady kontroli jakości robót

Ogólne zasady kontroli jakości robót podano w SST D-M-00.00.00 „Wymagania ogólne” [1] pkt 6.

6.2. Badania przed przystąpieniem do robót Przed przystąpieniem do robót Wykonawca powinien:

- uzyskać wymagane dokumenty, dopuszczające wyroby budowlane do obrotu i powszechnego stosowania (certyfikaty zgodności, deklaracje zgodności, ew. badania materiałów wykonane przez dostawców itp.),
- ew. wykonać własne badania właściwości materiałów przeznaczonych do wykonania robót, określone w pkt 2 (tablicy 1), – sprawdzić cechy zewnętrzne krawężników.

Wszystkie dokumenty oraz wyniki badań Wykonawca przedstawia Inżynierowi do akceptacji.

Sprawdzenie wyglądu zewnętrznego krawężników należy przeprowadzić na podstawie oględzin elementu przez pomiar i ocenę uszkodzeń występujących na powierzchniach i krawędziach elementu zgodnie z wymaganiami tablicy 1 i ustaleniami PN-EN 1340 [5].

Badania pozostałych materiałów stosowanych przy ustawianiu krawężników betonowych powinny obejmować właściwości, określone w normach podanych dla odpowiednich materiałów w pkt 2.

6.3. Badania w czasie robót

6.3.1. Sprawdzenie koryta pod ławę

Należy sprawdzać wymiary koryta oraz zagęszczenie podłoża na dnie wykopu.

Tolerancja dla szerokości wykopu wynosi 2 cm. Zagęszczenie podłoża powinno być zgodne z pkt 5.4.1.

6.3.2. Sprawdzenie ław

Przy wykonywaniu ław badaniu podlegają:

- a) zgodność profilu podłużnego górnej powierzchni ław z dokumentacją projektową.

Profil podłużny górnej powierzchni ławy powinien być zgodny z projektowaną \pm niweletą. Dopuszczalne odchylenia mogą wynosić 1 cm na każde 100 m ławy,

- b) wymiary ław.

Wymiary ław należy sprawdzić w dwóch dowolnie wybranych punktach na każde 100 m ławy. Tolerancje wymiarów wynoszą: - dla wysokości 10% wysokości projektowanej, - dla szerokości 10% szerokości projektowanej, c) równość górnej powierzchni ław.

Równość górnej powierzchni ławy sprawdza się przez przyłożenie w dwóch punktach, na każde 100 m ławy, trzymetrowej łaty.

Prześwit pomiędzy górną powierzchnią ławy i przyłożoną łatą nie może przekraczać 1 cm, d) zagęszczenie ław z kruszyw.

Zagęszczenie ław bada się w dwóch przekrojach na każde 100 m. Ławy ze żwiru lub piasku nie mogą wykazywać śladu urządzenia zagęszczającego.

Ławy z tłuczni, badane próbą wyjęcia poszczególnych ziarn tłuczni, nie powinny pozwalać na wyjęcie ziarna z ławy, e) odchylenie linii ław od projektowanego kierunku.

Dopuszczalne odchylenie linii ław od projektowanego kierunku nie może przekraczać \pm 2 cm na każde 100 m wykonanej ławy.

6.3.3. Sprawdzenie ustawienia krawężników

Przy ustawianiu krawężników należy sprawdzać:

- a) dopuszczalne odchylenia linii krawężników w poziomie od linii projektowanej, które wynosi 1 cm na każde 100 m ustawionego krawężnika,

b) dopuszczalne odchylenie niwelety górnej płaszczyzny krawężnika od niwelety projektowanej, które wynosi 1 cm na każde 100 m ustawionego krawężnika,

c) równość górnej powierzchni krawężników, sprawdzane przez przyłożenie w dwóch punktach na każde 100 m krawężnika, trzymetrowej łaty, przy czym prześwit pomiędzy górną powierzchnią krawężnika i przyłożoną łatą nie może przekraczać 1 cm,

d) dokładność wypełnienia spoin bada się co 10 metrów. Spoiny muszą być wypełnione całkowicie na pełną głębokość.

7. OBMIAR ROBÓT

7.1. *Ogólne zasady obmiaru robót*

Ogólne zasady obmiaru robót podano w SST D-M-00.00.00 „Wymagania ogólne” [1] pkt 7.

7.2. *Jednostka obmiarowa*

Jednostką obmiarową jest m (metr) ustawionego krawężnika.

8. ODBIÓR ROBÓT

8.1. *Ogólne zasady odbioru robót*

Ogólne zasady odbioru robót podano w SST D-M-00.00.00 „Wymagania ogólne” [1] pkt 8.

Roboty uznaje się za wykonane zgodnie z dokumentacją projektową, SST i wymaganiami Inżyniera, jeżeli wszystkie pomiary i badania z zachowaniem tolerancji wg pkt 6 dały wyniki pozytywne.

8.2. *Odbiór robót zanikających i ulegających zakryciu*

Odbiorowi robót zanikających i ulegających zakryciu podlegają:

- wykonanie koryta pod ławę, wykonanie ławy, wykonanie podsypki.
- Odbiór tych robót powinien być zgodny z wymaganiami pktu 8.2 SST D-M-00.00.00 „Wymagania ogólne” [1] oraz niniejszej OST.

9. PODSTAWA PŁATNOŚCI

9.1. *Ogólne ustalenia dotyczące podstawy płatności*

Ogólne ustalenia dotyczące podstawy płatności podano w SST D-M-00.00.00 „Wymagania ogólne” [1] pkt 9.

9.2. *Cena jednostki obmiarowej*

Cena ustawienia 1 m krawężnika obejmuje:

- prace pomiarowe i roboty przygotowawcze,
- oznakowanie robót,
- przygotowanie podłoża,
- dostarczenie materiałów i sprzętu,
- wykonanie koryta pod ławę,
- wykonanie ławy z ewentualnym wykonaniem szalunku i zalaniem szczelin dylatacyjnych, – wykonanie podsypki,
- ustawienie krawężników z wypełnieniem spoin i zalaniem szczelin według wymagań dokumentacji projektowej, SST i specyfikacji technicznej,
- przeprowadzenie pomiarów i badań wymaganych w specyfikacji technicznej, – odwiezienie sprzętu.

9.3. *Sposób rozliczenia robót tymczasowych i prac towarzyszących* Cena wykonania robót określonych niniejszą SST obejmuje:

- roboty tymczasowe, które są potrzebne do wykonania robót podstawowych, ale nie są przekazywane Zamawiającemu i są usuwane po wykonaniu robót podstawowych,
- prace towarzyszące, które są niezbędne do wykonania robót podstawowych, niezaliczane do robót tymczasowych, jak geodezyjne wytyczenie robót itd.

10. Przepisy związane

10.1. Ogólne specyfikacje techniczne (OST)

1. D-M-00.00.00 Wymagania ogólne
2. D-05.03.04a Wypełnianie szczelin w nawierzchni z betonu cementowego

10.2. Normy

3. PN-EN 197-1:2002 Cement. Część 1: Skład, wymagania i kryteria zgodności dotyczące cementu powszechnego użytku
4. PN-EN 206-1:2003 Beton. Część 1: Wymagania, właściwości, produkcja i zgodność
5. PN-EN 1340:2004 i PN-EN Krawężniki betonowe. Wymagania i metody badań 1340:2004/AC
6. PN-88/B-06250 Beton zwykły
7. PN-63/B-06251 Roboty betonowe i żelbetowe
8. PN-B-11111:1996 Kruszywa mineralne. Kruszywa naturalne do nawierzchni drogowych. Żwir i mieszanka
9. PN-B-11112:1996 Kruszywa mineralne. Kruszywo łamane do nawierzchni drogowych 10. PN-B-11113:1996 Kruszywa mineralne. Kruszywa naturalne do nawierzchni drogowych. Piasek
11. PN-88/B-32250 Materiały budowlane. Woda do betonów i zapraw
12. BN-88/6731-08 Cement. Transport i przechowywanie

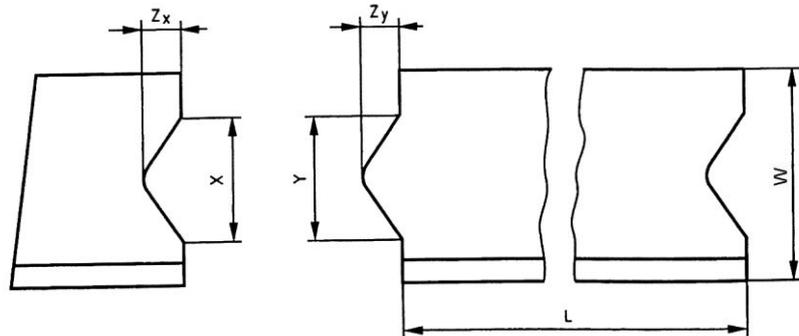
10.3. Inne dokumenty

13. Katalog szczegółów drogowych ulic, placów i parków miejskich, Centrum Techniki Budownictwa Komunalnego, Warszawa 1987

ZAŁĄCZNIKI

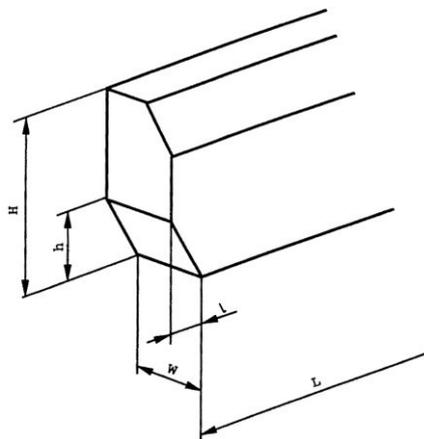
ZAŁĄCZNIK 1 GEOMETRIA KRAWĘŻNIKÓW (wg [5])

1.1. Przykład kształtu krawężnika przeznaczonych do ryglowania



Oznaczenia: $Y \leq X - 3 \text{ mm}$ i $Z_Y \leq Z_X - 3 \text{ mm}$, X minimum: $\geq 1/5 b$ i $\geq 20 \text{ mm}$,
X maximum: $\leq 1/3 b$ i $\leq 70 \text{ mm}$, Z_Y maximum: $Y/2$, Tolerancja dla X i Z_X -1, +2 mm,
Tolerancja dla Y i Z_Y -2, +1 mm, L – Długość elementu krawężnika, W – Szerokość elementu krawężnika

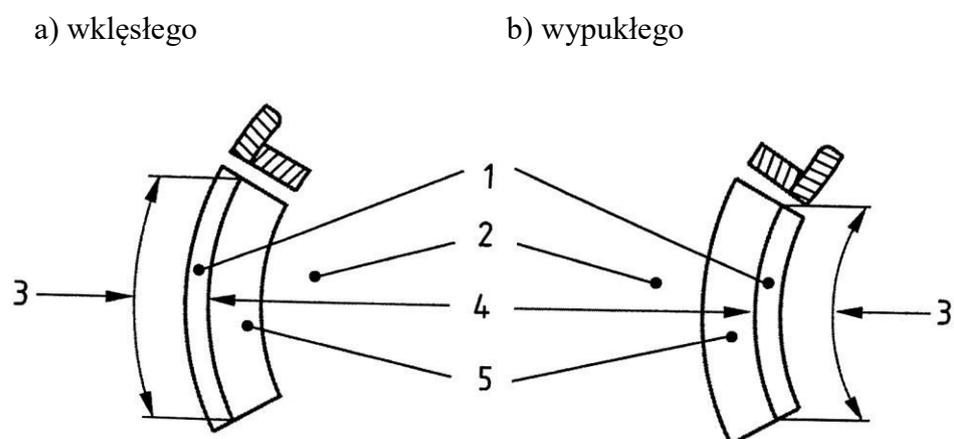
1.2. Przykład wgłębienia lub wcięcia powierzchni czołowej w dolnej części krawężnika



Oznaczenia: H – Wysokość elementu krawężnika, h – wysokość wgłębienia lub wcięcia,
W – szerokość elementu krawężnika, L – długość elementu krawężnika, l – długość wgłębienia lub wcięcia

ZAŁĄCZNIK 2

PRZYKŁADY KRAWĘŻNIKÓW ŁUKOWYCH (wg [5])



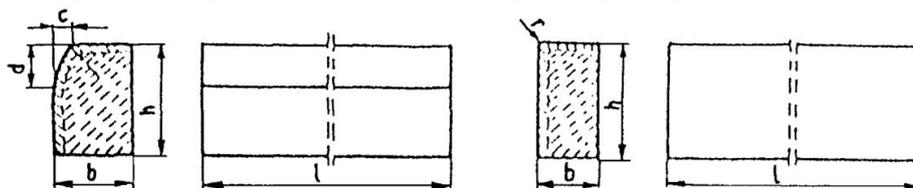
Oznaczenia: 1 – Krawężnik, 2 – Jezdnia, 3 – Długość, 4 – Promień, 5 – Kanał odpływowy

ZAŁĄCZNIK 3

PRZYKŁADY KRAWĘŻNIKÓW TYPU ULICZNEGO I DROGOWEGO

(wg BN-80/6775-03/04 Prefabrykaty budowlane z betonu. Elementy nawierzchni dróg, ulic, parkingów i torowisk tramwajowych.
Krawężniki i obrzeża chodnikowe)

a) Krawężnik typu ulicznego b) Krawężnik typu drogowego



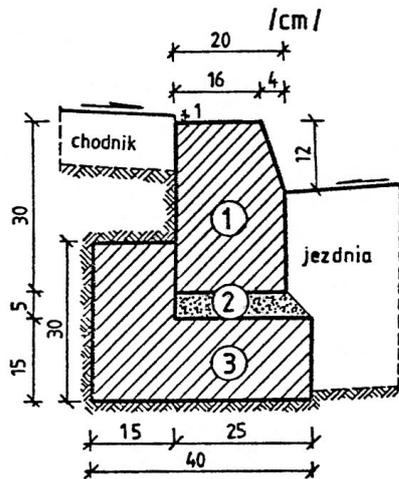
Przykładowe wymiary krawężników

Typ krawężnika	Wymiary krawężników, cm					
	l	b	h	c	d	r
Uliczny	100	20 15	30	min. 3 max. 7	min. 12 max. 15	1,0
Drogowy	100	15 12 10	20 25 25	-	-	1,0

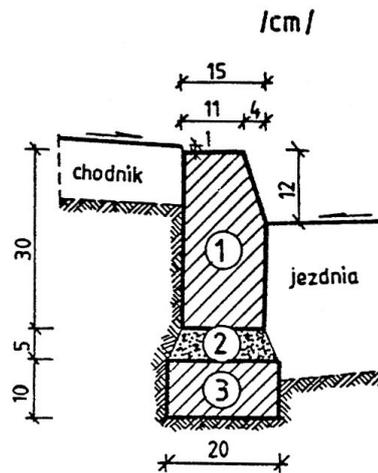
ZAŁĄCZNIK 4

PRZYKŁADY USTAWIENIA KRAWĘŻNIKÓW BETONOWYCH NA ŁAWACH (wg [13])

- a) Krawężnik typu ulicznego 20 x 30 cm na ławie betonowej z oporem
 b) Krawężnik typu ulicznego 15 x 30 cm na ławie betonowej zwykłej

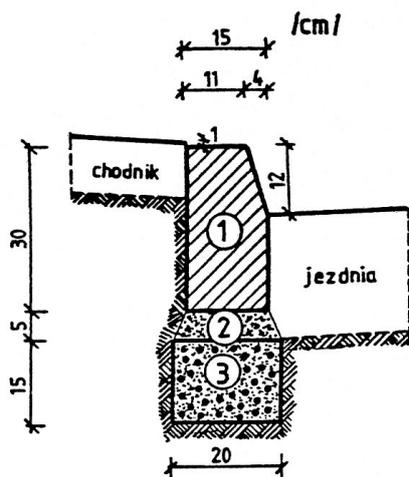


1. krawężnik, typ ciężki 20x30x100 cm
2. podsypka cem.-piaskowa 1:4
3. ława z betonu B10



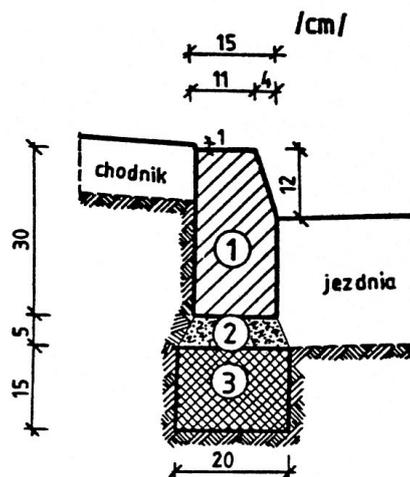
1. krawężnik, typ uliczny 15x30x100 cm
2. podsypka cem.-piaskowa 1:4
3. ława z betonu B10

- c) Krawężnik typu ulicznego 15 x 30 cm na ławie żwirowej



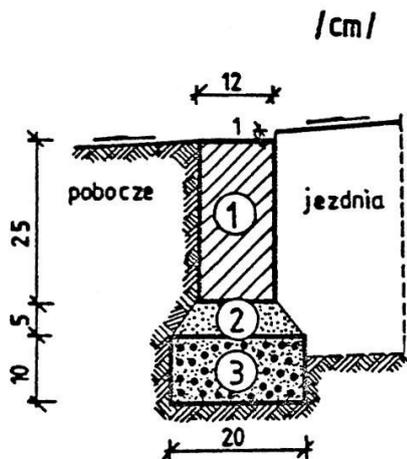
1. krawężnik, typ uliczny 15x30x100 cm
2. podsypka piaskowa lub cem.-piaskowa 1:4
3. ława żwirowa

- d) Krawężnik typu ulicznego 15 x 30 cm na ławie tłuczniowej

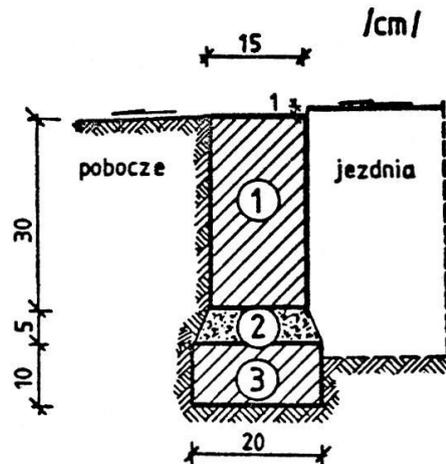


1. krawężnik, typ uliczny 15x30x100 cm
2. podsypka piaskowa lub cem.-piaskowa 1:4
3. ława tłuczniowa

e) Krawężnik typu drogowego 12 x 25 cm na ławie żwirowej lub tłuczniowej

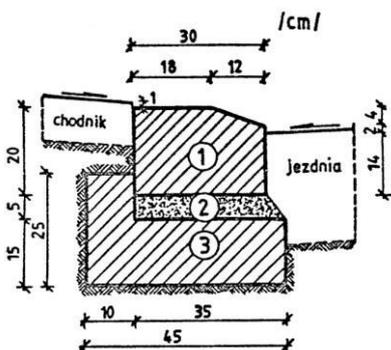


f) Krawężnik typu drogowego 15 x 30 cm na ławie betonowej

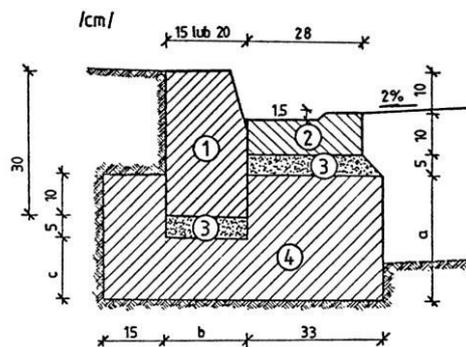


1. krawężnik, typ drogowy 12x25x100 cm 1. krawężnik, typ drogowy 15x30x100 cm
 2. podsypka z piasku 2. podsypka cem.-piaskowa 1:4
 3. ława żwirowa lub tłuczniowa 3. ława z betonu B10

g) Krawężnik typu ulicznego 20 x 30 cm ułożony na ściekiem betonowym, płask (np. przy wjeździe na chodnik, do bramy)



1. krawężnik 20x30x100 cm



2. podsypka cem.-piaskowa 1:4
 3. ława z betonu B10

WYMIARY UZUPEŁNIAJĄCE (alternatywne)

krawężnik		a	b	c
betonowy	20	25	20	15
	x 30			
	15	20	15	10
	x 30			

1. krawężnik, typ uliczny
 2. ściek betonowy
 3. podsypka cem.-piaskowa 1:4
 4. ława z betonu B10

15(20)x30x100 cm

D-08.02.02 CHODNIKI Z BRUKOWEJ KOSTKI BETONOWEJ

WSTĘP

1.1. *Przedmiot SST*

Przedmiotem niniejszej szczegółowej specyfikacji technicznej (SST) są wymagania dotyczące wykonania i odbioru robót związanych z wykonaniem chodnika z brukowej kostki betonowej w związku z utwardzeniem terenu w m. Śrem, dz. 1436/4 i 1438/2

Zakres stosowania SST

Szczegółowa specyfikacja techniczna stanowi dokument przetargowy i kontraktowy przy zleceniu i realizacji robót w związku z utwardzeniem terenu w m. Śrem, dz. 1436/4 i 1438/2

1.2. *Zakres robót objętych SST*

Ustalenia zawarte w niniejszej specyfikacji dotyczą zasad prowadzenia robót związanych z wykonaniem chodnika z brukowej kostki betonowej.

1.3. *Określenia podstawowe*

1.3.1. Betonowa kostka brukowa - kształtka wytwarzana z betonu metodą wibroprasowania. Produkowana jest jako kształtka jednowarstwowa lub w dwóch warstwach połączonych ze sobą trwale w fazie produkcji.

1.3.2. Pozostałe określenia podstawowe są zgodne z obowiązującymi, odpowiednimi polskimi normami i z definicjami i z definicjami podanymi w SST D-M-00.00.00 „Wymagania ogólne” pkt 1.4.

1.4. *Ogólne wymagania dotyczące robót* Ogólne wymagania dotyczące robót podano w SST D-M-00.00.00 „Wymagania ogólne” pkt 1.5.

2. MATERIAŁY

2.1. *Ogólne wymagania dotyczące materiałów*

Ogólne wymagania dotyczące materiałów, ich pozyskiwania i składowania, podano w SST D-M-00.00.00 „Wymagania ogólne” pkt 2.

2.2. *Betonowa kostka brukowa - wymagania*

2.2.1. Aprobata techniczna

Warunkiem dopuszczenia do stosowania betonowej kostki brukowej w budownictwie drogowym jest posiadanie aprobaty technicznej, wydanej przez uprawnioną jednostkę.

2.2.2. Wygląd zewnętrzny Struktura wyrobu powinna być zwarta, bez rys, pęknięć, plam i ubytków.

Powierzchnia górna kostek powinna być równa i szorstka, a krawędzie kostek równe i proste, wklęsnięcia nie powinny przekraczać 2 mm dla kostek o grubości 80 mm.

2.2.3. Kształt, wymiary i kolor kostki brukowej

Do wykonania nawierzchni chodnika stosuje się betonową kostkę brukową o grubości 60 mm. Kostki o takiej grubości są produkowane w kraju.

- Tolerancje wymiarowe wynoszą: na długości 3 mm, na szerokości 3 mm, na grubości ± 5 mm.
- Kolory kostek produkowanych aktualnie w kraju to: szary, ceglany, klinkierowy, grafitowy i brązowy.

2.2.4. Cechy fizykomechaniczne betonowych kostek brukowych

Betonowe kostki brukowe powinny mieć cechy fizykomechaniczne określone w tabelicy 1.

Tablica 1. Cechy fizykomechaniczne betonowych kostek brukowych

Lp.	Cechy	Wartość
1	Wytrzymałość na ściskanie po 28 dniach, MPa, co najmniej a) średnia z sześciu kostek	60 50
	b) najmniejsza pojedynczej kostki	
2	Nasiąkliwość wodą wg PN-B-06250 [2], %, nie więcej niż	5
3	Odporność na zamrażanie, po 50 cyklach zamrażania, wg PN-B-06250 [2]: a) pęknięcia próbki	brak
	b) strata masy, %, nie więcej niż	5
	c) obniżenie wytrzymałości na ściskanie w stosunku do wytrzymałości próbek nie zamrażanych, %, nie więcej niż	20
4	Ścieralność na tarczy Boehmego wg PN-B-04111 [1], mm, nie więcej niż	4

2.3. *Materiały do produkcji betonowych kostek brukowych*

2.3.1. Cement

Do produkcji kostki brukowej należy stosować cement portlandzki, bez dodatków, klasy nie niższej niż „32,5”. Zaleca się stosowanie cementu o jasnym kolorze. Cement powinien odpowiadać wymaganiom PN-B-19701 [4].

2.3.2. Kruszywo do betonu

Należy stosować kruszywa mineralne odpowiadające wymaganiom PN-B-06712 [3].

Uziarnienie kruszywa powinno być ustalone w receptce laboratoryjnej mieszanki betonowej, przy założonych parametrach wymaganych dla produkowanego wyrobu.

2.3.3. Woda

Woda powinna być odmiany „1” i odpowiadać wymaganiom PN-B-32250 [5].

2.3.4. Dodatki

Do produkcji kostek brukowych stosuje się dodatki w postaci plastyfikatorów i barwników, zgodnie z receptą laboratoryjną.

Plastyfikatory zapewniają gotowym wyrobom większą wytrzymałość, mniejszą nasiąkliwość i większą odporność na niskie temperatury i działanie soli.

Stosowane barwniki powinny zapewnić kostce trwałe wybarwienie. Powinny to być barwniki nieorganiczne.

3. Sprzęt

3.1. *Ogólne wymagania dotyczące sprzętu*

Ogólne wymagania dotyczące sprzętu podano w SST D-M-00.00.00 „Wymagania ogólne” pkt 3.

3.2. *Sprzęt do wykonania chodnika z kostki brukowej* Małe powierzchnie chodnika z kostki brukowej wykonuje się ręcznie.

Jeśli powierzchnie są duże, a kostki brukowe mają jednolity kształt i kolor, można stosować mechaniczne urządzenia układające. Urządzenie składa się z wózka i chwytaka sterowanego hydraulicznie, służącego do przenoszenia z palety warstwy kostek na miejsce ich ułożenia.

Do zagęszczenia nawierzchni stosuje się wibratory płytowe z osłoną z tworzywa sztucznego.

4. Transport

4.1. *Ogólne wymagania dotyczące transportu*

Ogólne wymagania dotyczące transportu podano w SST D-M-00.00.00 „Wymagania ogólne” pkt 4.

4.2. *Transport betonowych kostek brukowych* Uformowane w czasie produkcji kostki betonowe układane są warstwowo na palecie. Po uzyskaniu wytrzymałości betonu min. 0,7 wytrzymałości projektowanej, kostki przewożone są na stanowisko, gdzie specjalne urządzenie pakuje je w folię i spina taśmą stalową, co gwarantuje transport samochodami w nienaruszonym stanie. Kostki betonowe można również przewozić samochodami na paletach transportowych producenta.

5. WYKONANIE ROBÓT

5.1. *Ogólne zasady wykonania robót*

Ogólne zasady wykonania robót podano w SST D-M-00.00.00 „Wymagania ogólne” pkt 5.

5.2. *Koryto pod chodnik*

Koryto wykonane w podłożu powinno być wyprofilowane zgodnie z projektowanymi spadkami podłużnymi i poprzecznymi oraz zgodnie z wymaganiami podanymi w SST D-04.01.01 „Koryto wraz z profilowaniem i zagęszczeniem podłoża”. Wskaźnik zagęszczenia koryta nie powinien być mniejszy niż 0,97 według normalnej metody Proctora.

Jeżeli dokumentacja projektowa nie określa inaczej, to nawierzchnię chodnika z kostki brukowej można wykonywać bezpośrednio na podłożu z gruntu piaszczystego o WP 35 [6] w uprzednio wykonanym korycie.

5.3. Podsyпка

Na podsypkę należy stosować piasek odpowiadający wymaganiom PN-B-06712 [3].

Grubość podsypki po zagęszczeniu powinna zawierać się w granicach od 3 do 5 cm. Podsypka powinna być zwilżona wodą, zagęszczona i wyprofilowana.

5.4. Warstwa odsączająca

Jeżeli w dokumentacji projektowej dla wykonania chodnika przewidziana jest warstwa odsączająca, to jej wykonanie powinno być zgodne z warunkami określonymi w SST D-04.02.01 „Warstwy odsączające i odcinające”.

5.5. Układanie chodnika z betonowych kostek brukowych

Z uwagi na różnorodność kształtów i kolorów produkowanych kostek, możliwe jest ułożenie dowolnego wzoru - wcześniej ustalonego w dokumentacji projektowej lub zaakceptowanego przez Inżyniera. Kostkę układa się na podsypce lub podłożu piaszczystym w taki sposób, aby szczeliny między kostkami wynosiły od 2 do 3 mm. Kostkę należy układać ok. 1,5 cm wyżej od projektowanej niwelety chodnika, gdyż w czasie wibrowania (ubijania) podsypka ulega zagęszczeniu.

Po ułożeniu kostki, szczeliny należy wypełnić piaskiem, a następnie zamieść powierzchnię ułożonych kostek przy użyciu szczotek ręcznych lub mechanicznych i przystąpić do ubijania nawierzchni chodnika.

Do ubijania ułożonego chodnika z kostek brukowych, stosuje się wibratory płytowe z osłoną z tworzywa sztucznego dla ochrony kostek przed uszkodzeniem i zabrudzeniem. Wibrowanie należy prowadzić od krawędzi powierzchni ubijanej w kierunku środka i jednocześnie w kierunku poprzecznym kształtek.

Do zagęszczania nawierzchni z betonowych kostek brukowych nie wolno używać walca.

Po ubiciu nawierzchni należy uzupełnić szczeliny materiałem do wypełnienia i zamieść nawierzchnię. Chodnik z wypełnieniem spoin piaskiem nie wymaga pielęgnacji - może być zaraz oddany do użytkowania.

6. Kontrola jakości robót

6.1. Ogólne zasady kontroli jakości robót

Ogólne zasady kontroli jakości robót podano w SST D-M-00.00.00 „Wymagania ogólne” pkt 6.

6.2. Badania przed przystąpieniem do robót

Przed przystąpieniem do robót Wykonawca powinien sprawdzić, czy producent kostek brukowych posiada aprobatę techniczną. Pozostałe wymagania określono w SST D-05.02.23 „Nawierzchnia z kostki brukowej betonowej”.

6.3. Badania w czasie robót 6.3.1. Sprawdzenie podłoża

Sprawdzenie podłoża polega na stwierdzeniu zgodności z dokumentacją projektową i odpowiednimi SST. Dopuszczalne tolerancje wynoszą dla: głębokości koryta: o szerokości do 3 m: 1 cm ,[±] o szerokości powyżej 3 m: 2 cm, szerokości koryta: 5 cm.

6.3.2. Sprawdzenie podsypki

Sprawdzenie podsypki w zakresie grubości i wymaganych spadków poprzecznych i podłużnych polega na stwierdzeniu zgodności z dokumentacją projektową oraz pkt 5.3 niniejszej OST.

6.3.3. Sprawdzenie wykonania chodnika

Sprawdzenie prawidłowości wykonania chodnika z betonowych kostek brukowych polega na stwierdzeniu zgodności wykonania z dokumentacją projektową oraz wymaganiami pkt 5.5 niniejszej OST:

- pomiar szerokości spoin, sprawdzenie prawidłowości ubijania (wibrowania),
- sprawdzenie prawidłowości wypełnienia spoin, sprawdzenie, czy przyjęty deseń (wzór) i
- kolor nawierzchni jest zachowany.

6.4. Sprawdzenie cech geometrycznych chodnika

6.4.1. Sprawdzenie równości chodnika

Sprawdzenie równości nawierzchni przeprowadzać należy łąką co najmniej raz na każde 150 do 300 m² ułożonego chodnika i w miejscach wątpliwych, jednak nie rzadziej niż raz na 50 m chodnika. Dopuszczalny prześwit pod łąką 4 m nie powinien przekraczać 1,0 cm.

6.4.2. Sprawdzenie profilu podłużnego

Sprawdzenie profilu podłużnego przeprowadzać należy za pomocą niwelacji, biorąc pod uwagę punkty charakterystyczne, jednak nie rzadziej niż co 100 m.

Odchylenia od projektowanej niwelety chodnika w punktach załamania niwelety nie mogą przekraczać 3 cm.

6.4.3. Sprawdzenie przekroju poprzecznego

Sprawdzenie przekroju poprzecznego dokonywać należy szablonem z poziomica_± co najmniej raz na każde 150 do 300 m² chodnika i w miejscach wątpliwych, jednak nie rzadziej niż co 50 m. Dopuszczalne odchylenia od projektowanego profilu wynoszą 0,3%.

7. OBMIAR ROBÓT

7.1. Ogólne zasady obmiaru robót

Ogólne zasady obmiaru robót podano w SST D-M-00.00.00 „Wymagania ogólne” pkt 7.

7.2. Jednostka obmiarowa

Jednostką obmiarową jest m² (metr kwadratowy) wykonanego chodnika z brukowej kostki betonowej.

8. ODBIÓR ROBÓT

Ogólne zasady odbioru robót podano w SST D-M-00.00.00 „Wymagania ogólne” pkt 8.

Roboty uznaje się za wykonane zgodnie z dokumentacją projektową, SST i wymaganiami Inżyniera, jeżeli wszystkie pomiary i badania z zachowaniem tolerancji wg pkt 6 dały wyniki pozytywne.

9. PODSTAWA PŁATNOŚCI

9.1. Ogólne ustalenia dotyczące podstawy płatności

Ogólne ustalenia dotyczące podstawy płatności podano w SST D-M-00.00.00 „Wymagania ogólne” pkt 9.

9.2. Cena jednostki obmiarowej

Cena wykonania 1 m² chodnika z brukowej kostki betonowej obejmuje: prace pomiarowe i roboty przygotowawcze, dostarczenie materiałów na miejsce wbudowania, wykonanie koryta, ew. wykonanie warstwy odsączającej, wykonanie podsypki, ułożenie kostki brukowej wraz z zagęszczeniem i wypełnieniem szczelin, przeprowadzenie badań i pomiarów wymaganych w specyfikacji technicznej.

10. Przepisy związane

10.1. Normy

1. PN-B-04111 Materiały kamienne. Oznaczanie ścieralności na tarczy Boehmego
2. PN-B-06250 Beton zwykły
3. PN-B-06712 Kruszywa mineralne do betonu zwykłego
4. PN-B-19701 Cement. Cement powszechnego użytku. Skład, wymagania i ocena zgodności
5. PN-B-32250 Materiały budowlane. Woda do betonów i zapraw 6. BN-68/8931-01 Drogi samochodowe. Oznaczenie wskaźnika piaskowego.

10.2. Inne dokumenty

Nie występują.