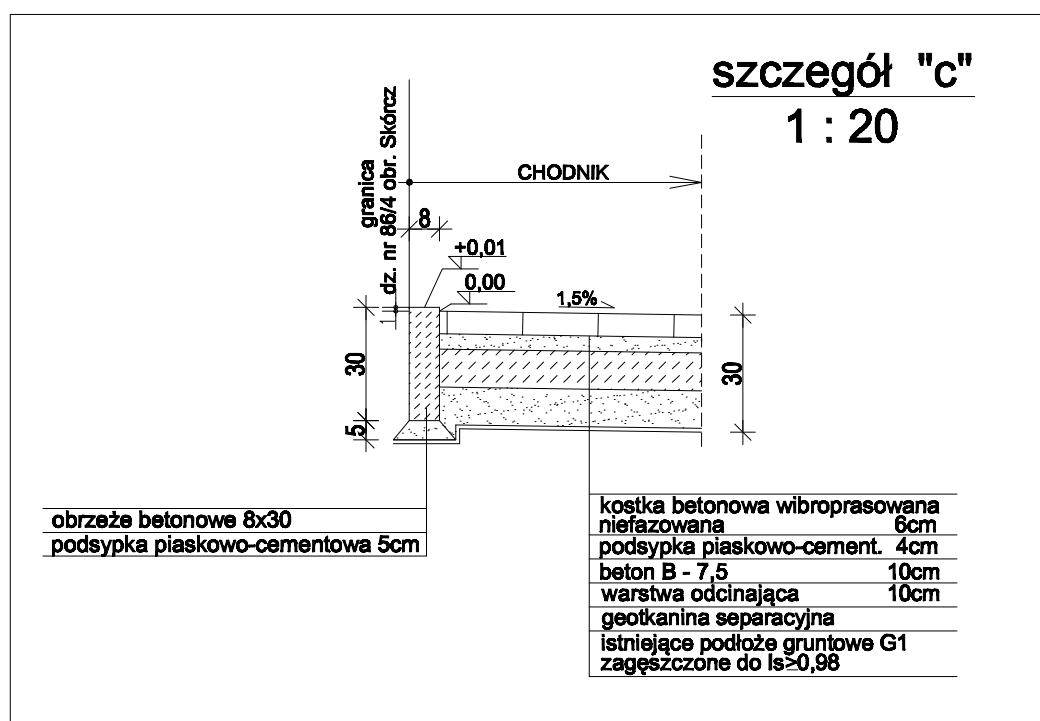
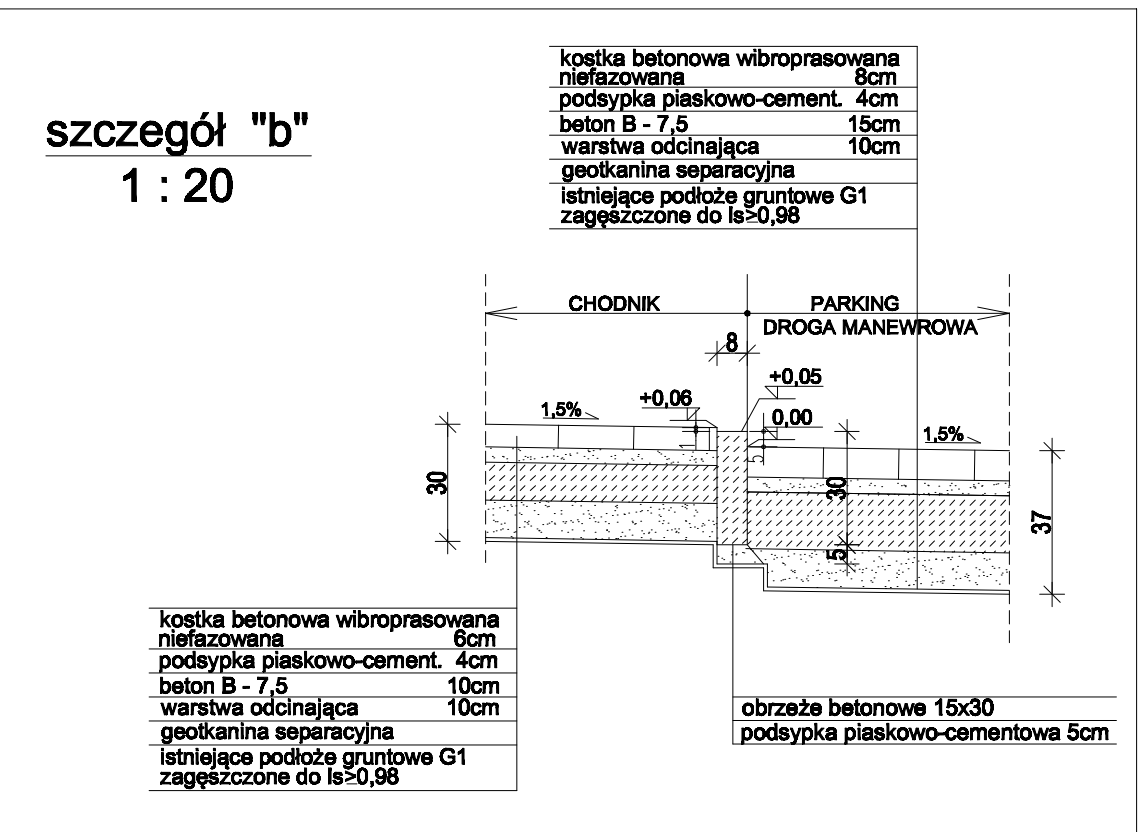
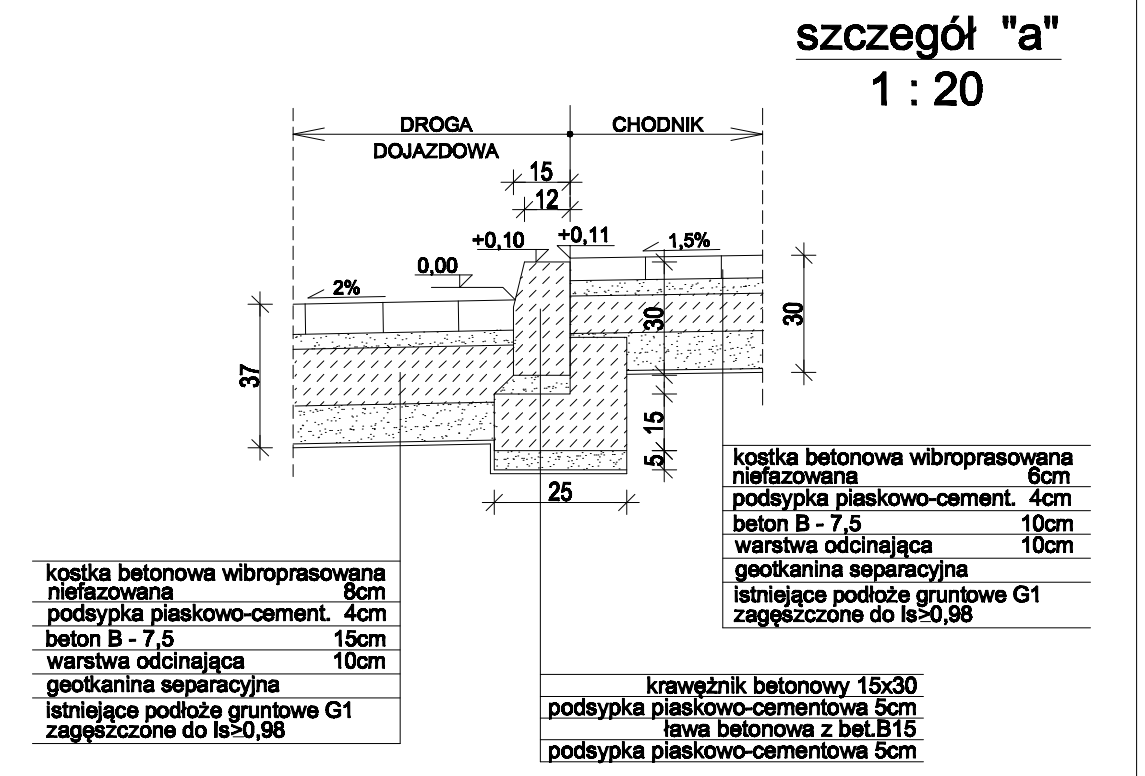
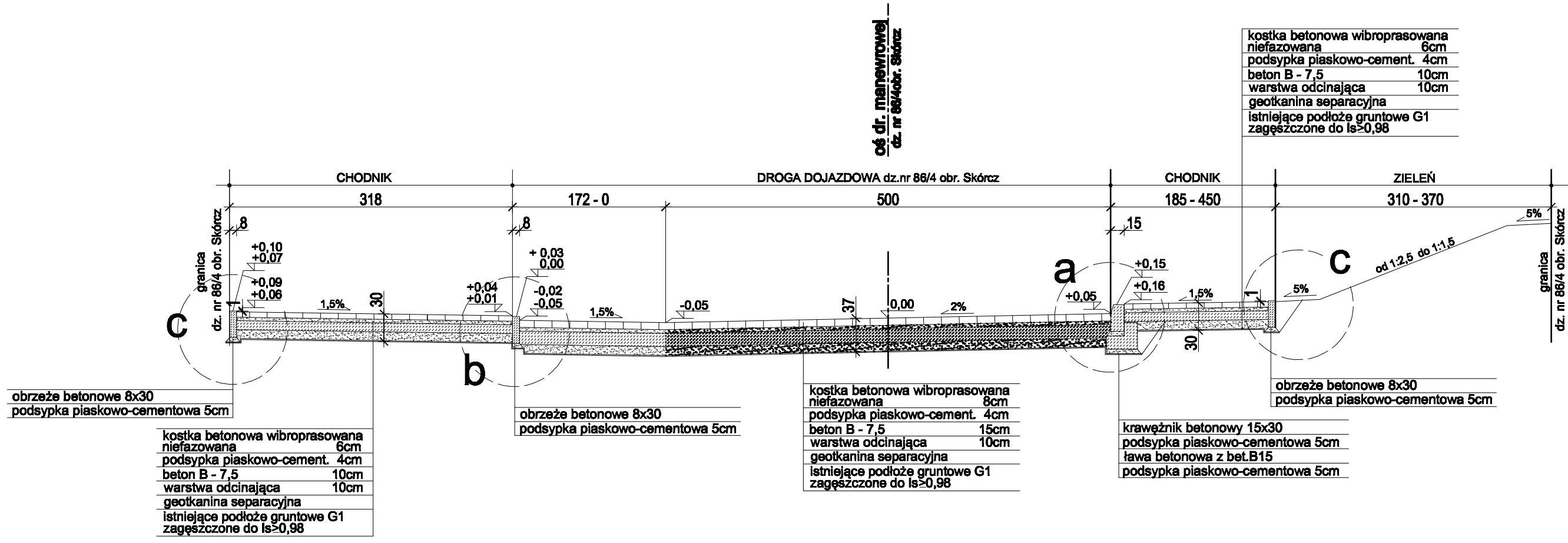


PRZEKROJE NORMALNE VI - rysunek zamienny

1:50

g - g



Firma Wi - BUD mgr inż. Wojciech Wiszniewski 83-200 Starogard Gd ul.Sobieskieg o 15/6				
TEMAT:	Zagospodarowanie przestrzenne byłego placu targowego przy ul. 27 Stycznia w Skórczu (Skórcz -dz.nr 1008, 1042 ,86/4 i część dz.nr 106 , 295 obr. Skórcz)			
Projektant:	mgr inż.arch.Alina Putkamer-Jablecka upr bud 8149/GD/94			
Opracował:	mgr inż. Wojciech Wiszniewski upr bud 4019/GD/89			
Sprawdzający:	mgr inż. Tomasz Wiszniewski upr bud POM/0123/POOK/08			
Treść rysunku:	PRZEKROJE NORMALNE VI	branża DROGI	stadium PB	skala 1:50
Data:	grudzień 2013r.			Nr rys. D2f/z