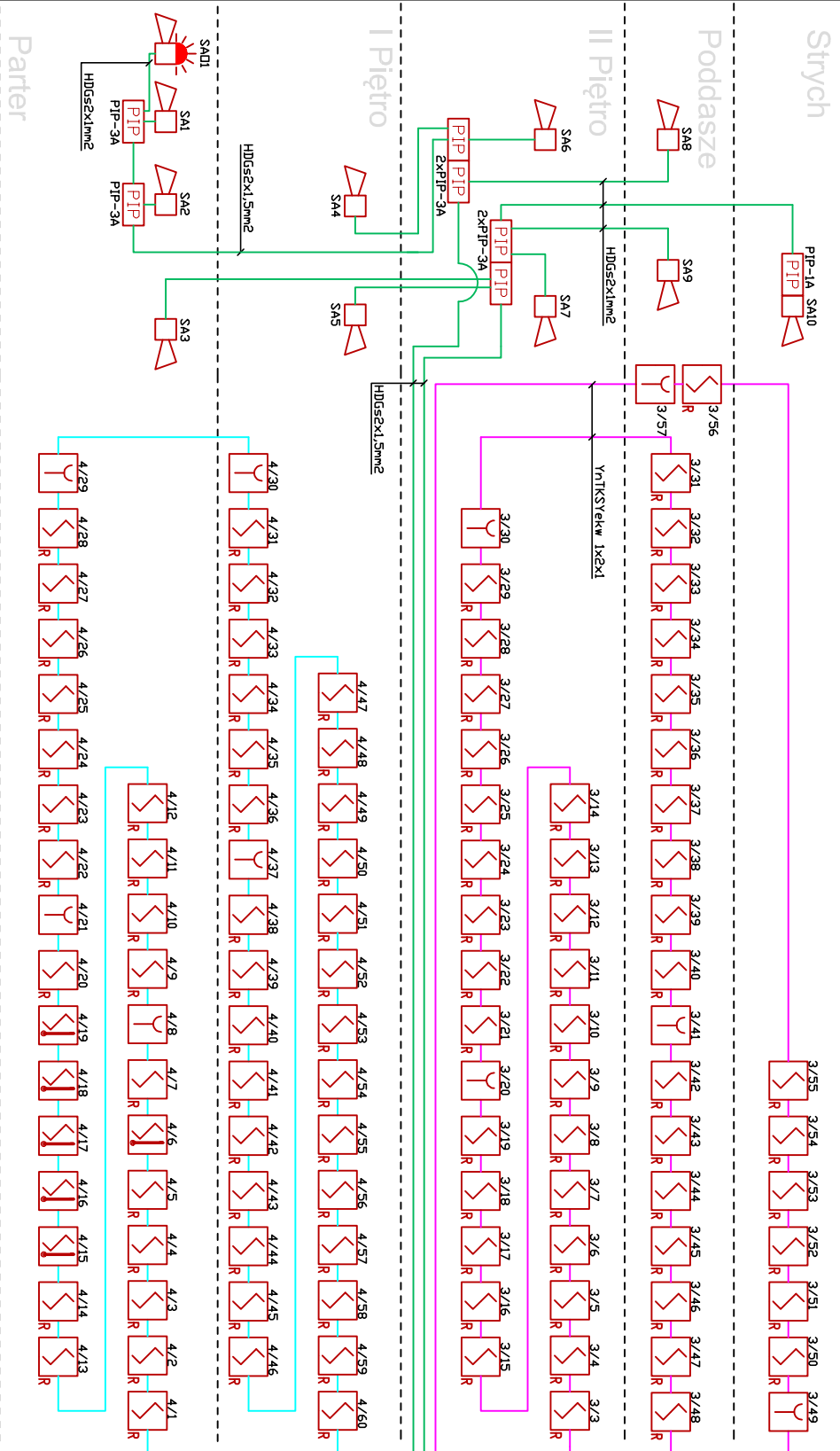
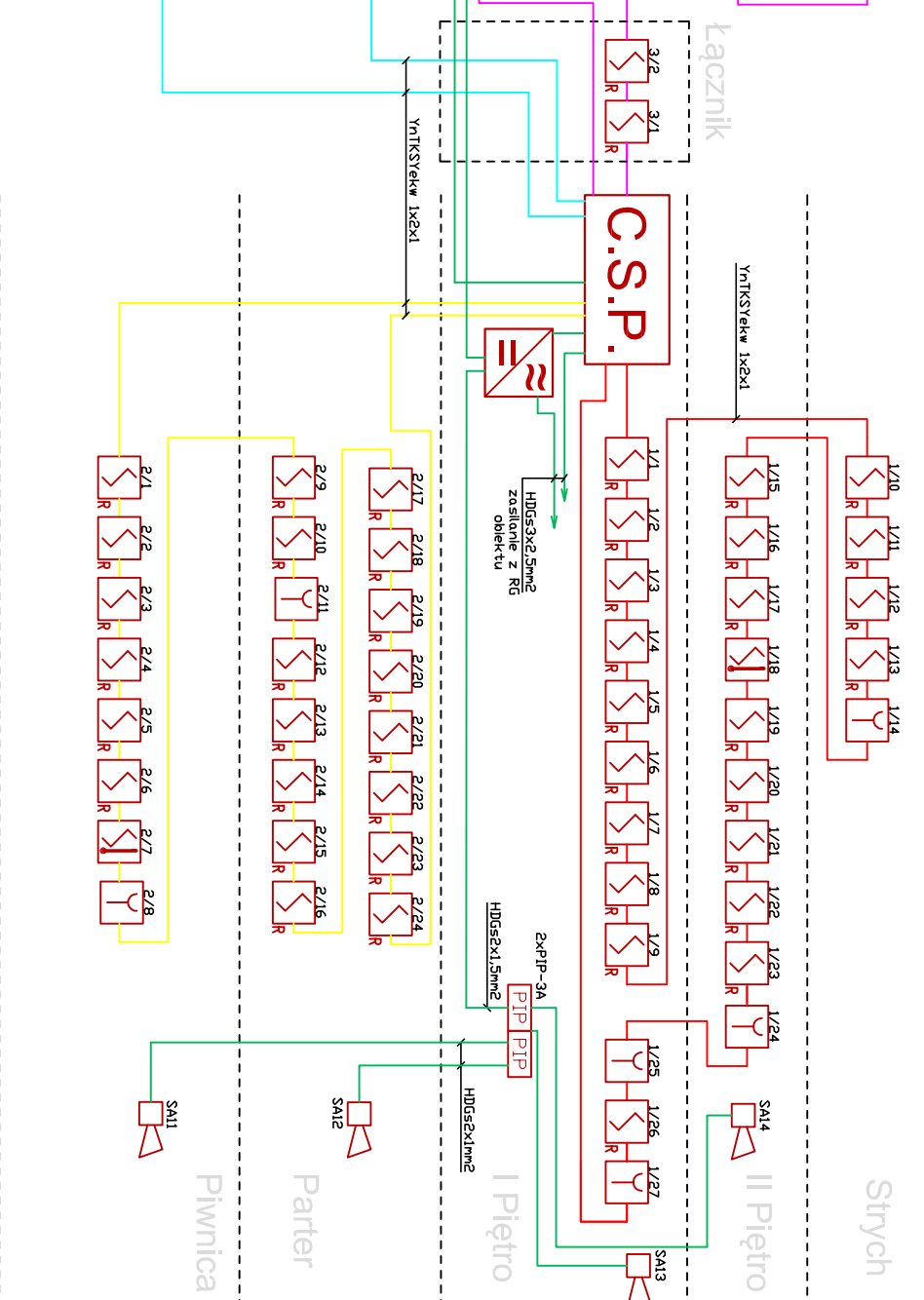


# Gmach Główny



# Nowa Szkoła



## LEGENDA

- Centrala sygnalizacji pożaru
- Czujka dymu
- Czujka dymu i temperatury
- Pion instalacyjny
- Puszka rozgąężna
- Sygnalizator akustyczny
- Sygnalizator optyczno-akustyczny
- Kable instalacyjne
- Adres elementu liniowego:
- X / Y
- X - nr pięti dozоровej
- Y - nr elementu w pięti dozоровej

**FSC Sp. z o.o.**  
ul. Solna 38C/3 81-571 Gdynia

Obiekt:	Zespół Szkół Publicznych w Skórczu ul. Hallera 7A, 83-220 Skórcz
Nazwa projektu:	Projekt wykonawczy systemu sygnalizacji pożaru
Nazwa rysunku:	Schemat blokowy systemu sygnalizacji pożaru
Projektant:	mgr inż. Arkadiusz Mikulski CNBOP: KNP 20/516/2012
Sprawdzający:	mgr inż. Feliks Mikulski
Data:	06.2013 r.
Skala:	- : -
Nr rys.	1