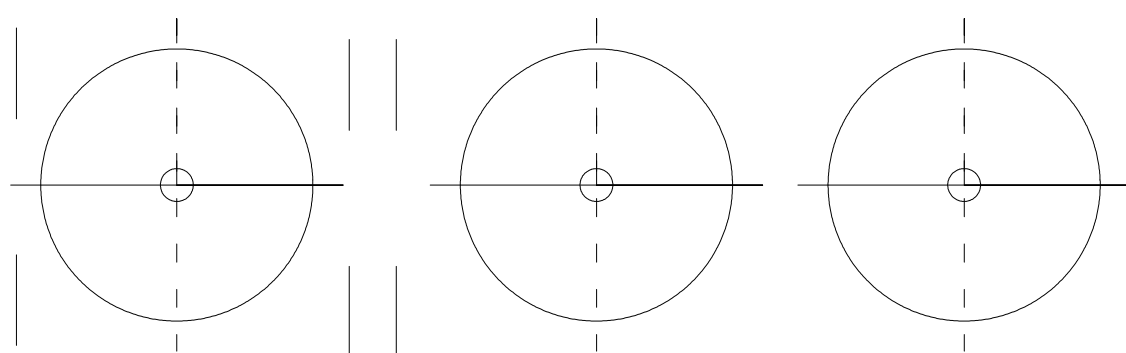


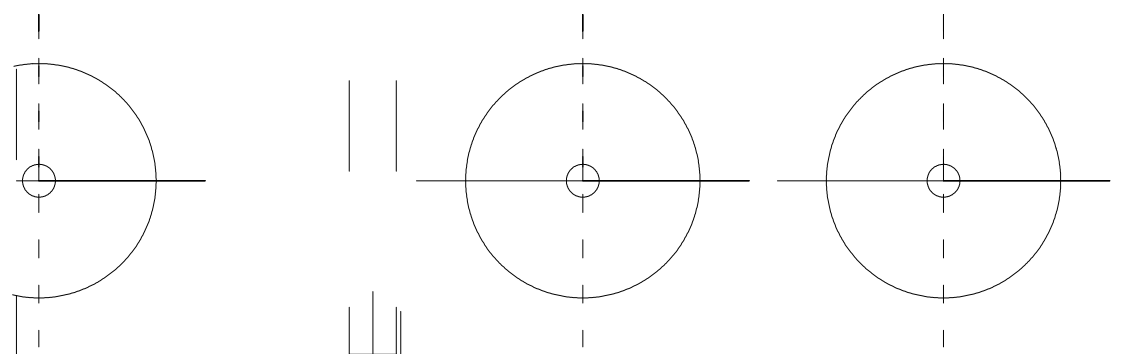
1.3	KOTŁOWNIA
10,58	terakota

1.4	UMYWALNIA+WC
7,64	terakota

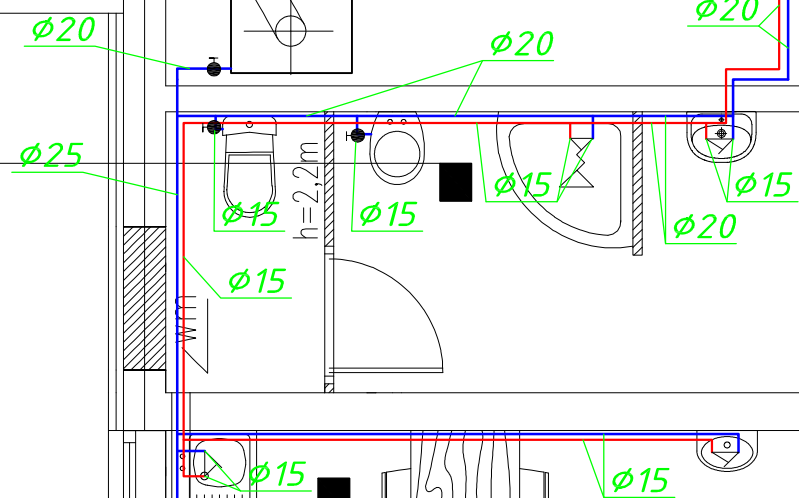
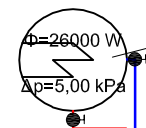
c.d. wg odrębnego opracowania



1.8	POM. PRZEJŚCIOWE
3,45	terakota



biwalentny podgrzewacz poj. podgrzewacz wody
zaopatrywany w ciepło z inst. solarnej jak i za pomocą kotła



1.6	SZATNIA
8,90	terakota

1.12	BIURO
11,95	terakota

1.13	STACJA TRAFU
18,00	beton

OZNACZENIA

- PRZEWODY WODY CIEPŁEJ - RURY STALOWE OCYNKOWANE LUB PEX-a
- PRZEWODY WODY ZIMNEJ - RURY STALOWE OCYNKOWANE LUB PEX-a

Pracownia Projektowa Sławomir Partyka			Skala:
PARTER-INST.WODOCIĄGOWA			1:50
Temat: STACJA UZDATNIANIA WODY			
Lokalizacja: dz. nr 193, obręb Ryzowie, gm. Skórcz			
Projektant:	Imię i nazwisko	Nr uprawnień	Podpis:
	mgr inż. Sławomir Partyka	POM/0112/POOS/05	
Sprawdzający:	mgr inż. Zbigniew Partyka	POM/0160/PWOS/06	
Asystent:	mgr inż. Tomasz Pietrzak		
Bransz:	Faza:	Data:	W1
SANIT.	PROJ. BUD.	STAROGARD GD. X 2010 r.	