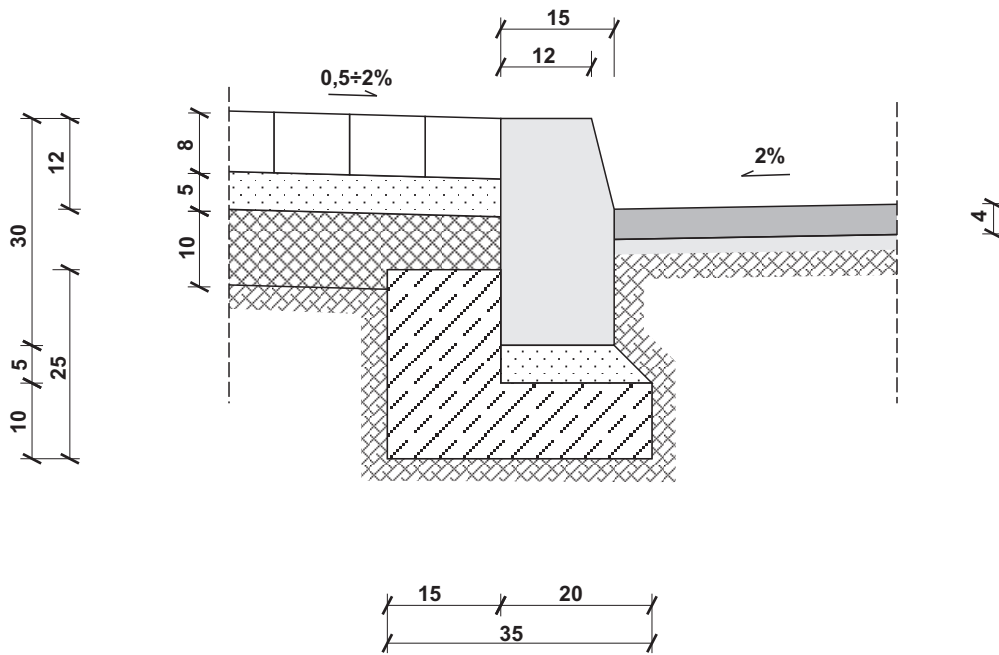
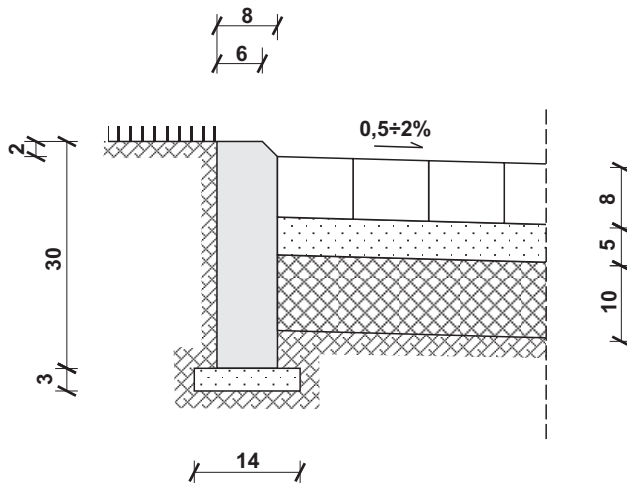


SZCZEGÓŁ A

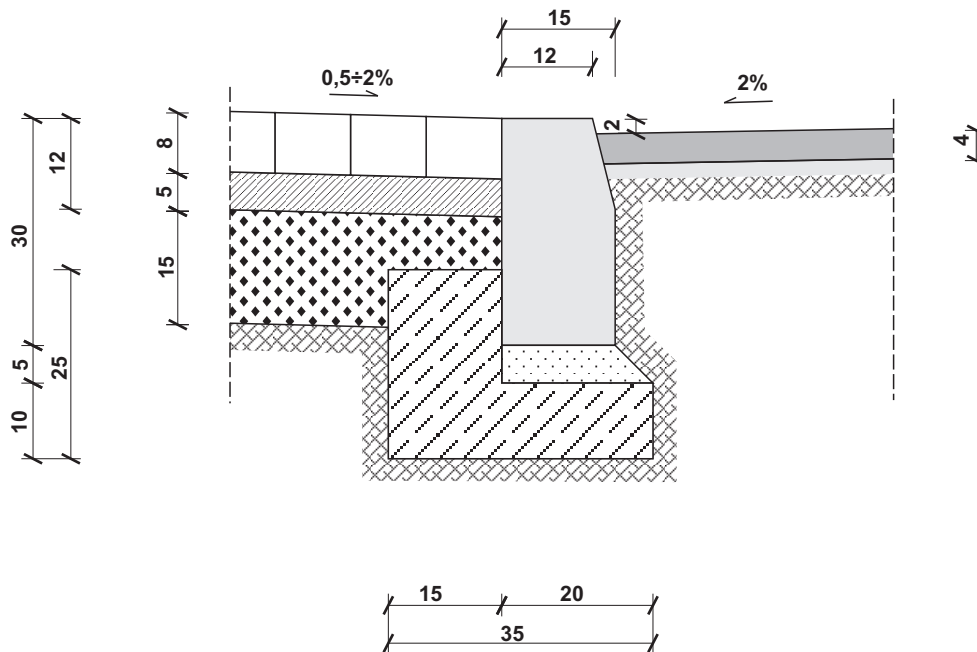


SZCZEGÓŁ B

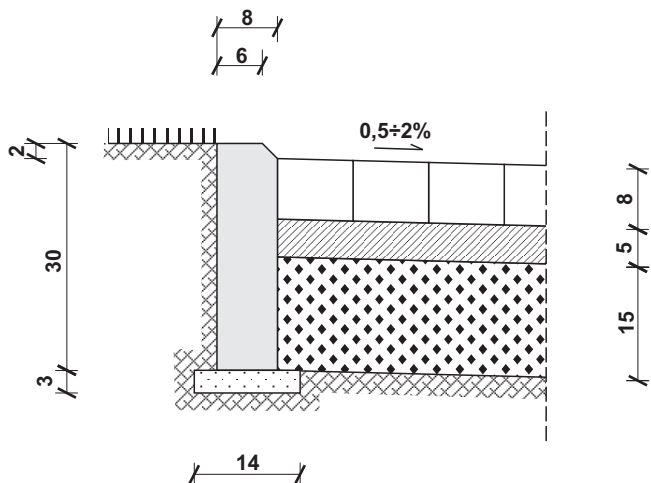


PROJEKT BUDOWLANO-WYKONAWCZY				
REMONT DROGI GMINNEJ NR 241028G - UL. NOWY ŚWIAT W SKÓRCZU				
1:10	Opracował:	mgr inż. Grzegorz Leszman		07.2012
	Projektował:	Jerzy Cieszko		07.2012
	Sprawdził:	inż. Edward Żak		
SZCZEGÓŁY KONSTRUKCYJNE				Rys. 5

SZCZEGÓŁ C



SZCZEGÓŁ D



PROJEKT BUDOWLANO-WYKONAWCZY				
REMONT DROGI GMINNEJ NR 241028G - UL. NOWY ŚWIAT W SKÓRCZU				
1:10	Opracował:	mgr inż. Grzegorz Leszman	07.2012	Rys. 6
	Projektował:	Jerzy Cieszko	07.2012	
	Sprawdził:	inż. Edward Żak		
SZCZEGÓŁY KONSTRUKCYJNE				