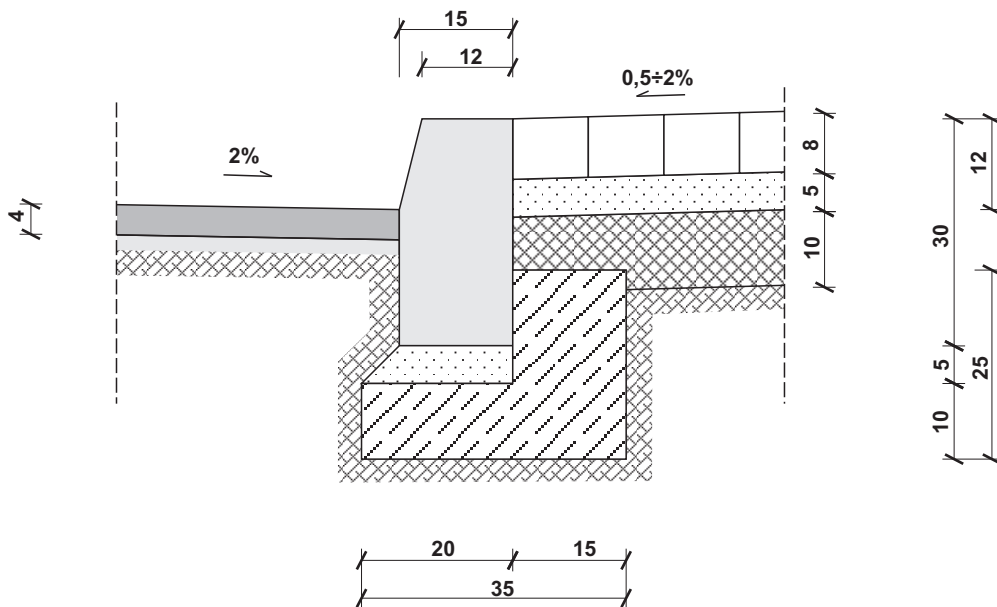
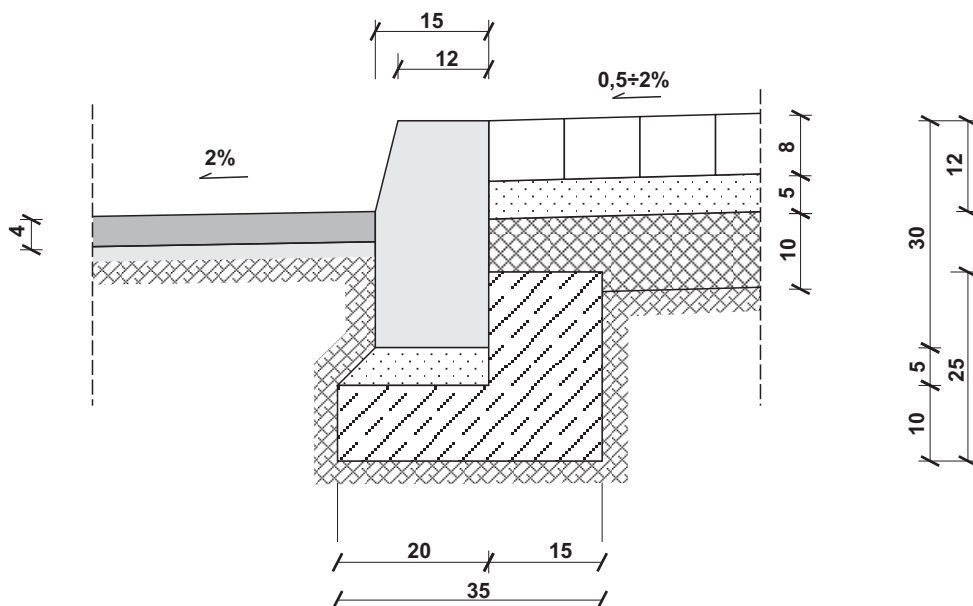


SZCZEGÓŁ A



SZCZEGÓŁ B



PROJEKT BUDOWLANO-WYKONAWCZY				
REMONT DROGI GMINNEJ NR 241043G - UL. SOBIESKIEGO I NR 241039 - UL. PARKOWA W SKÓRCZU				
1:10	Opracował:	mgr inż. Grzegorz Leszman		04.2012
	Projektował: Sprawdził:	Jerzy Cieszko inż. Edward Żak		04.2012
	SZCZEGÓŁY KONSTRUKCYJNE			
				Rys. 6