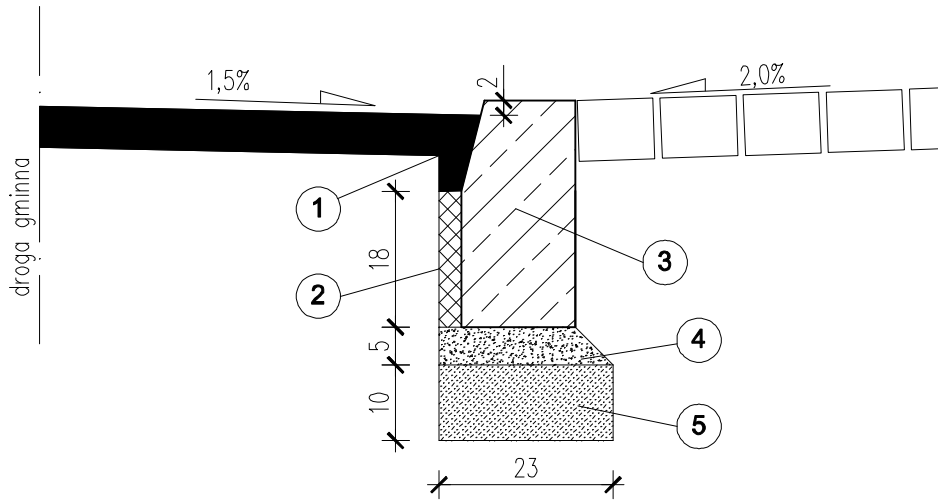



Krawężnik wtopiony

połączenie zjazdu z drogą gminną



Legenda:

- ① masa zalewowa
- ② beton B-15 (szer. 2-5cm)
- ③ krawężnik betonowy 15x30cm
- ④ podsypka cementowo-piaskowa
- ⑤ ława betonowa B-15

		inż. Adam Ząbek ul. Grunwaldzka 26 tel. 604-641-355	NR RYSUNKU D.7.0
INWESTOR		Gmina Miejska Skórcz 83-220 Skórcz ul. Główna 40	SKALA 1:10
TEMAT		Zagospodarowanie przestrzenne Parku Miejskiego w Skórczu	
LOKALIZACJA		działka nr 335 i 336/2 w Skórczu, gmina Skórcz	DATA 04-2010
NAZWA RYS.		SZCZEGÓŁ POŁĄCZENIA ZJAZDU Z DROGĄ	
PROJEKTANT	DROGOWA	inż. Adam Ząbek Upr. Proj. Nr POM/0214/POOK/04	
SPRAWDZAJĄCY	DROGOWA	inż. Marcin Trzewik Upr. Proj. Nr POM/0049/POOK/05	