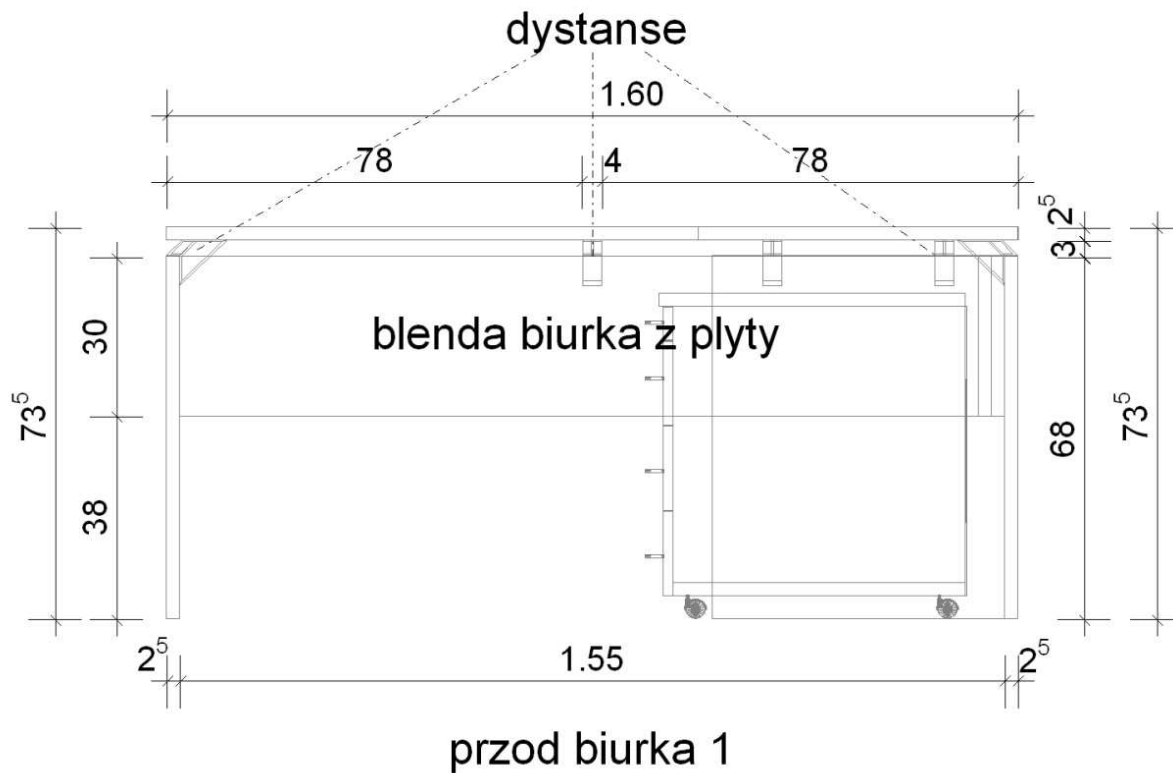
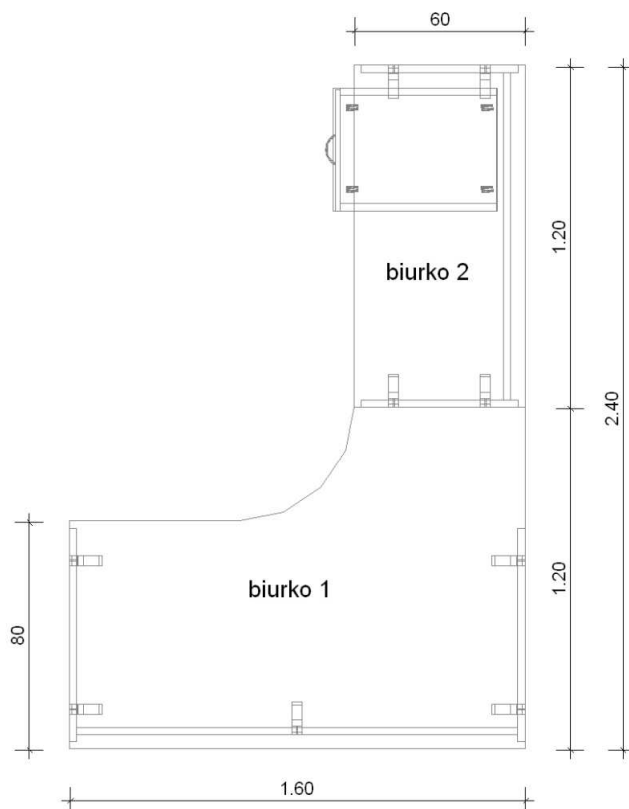
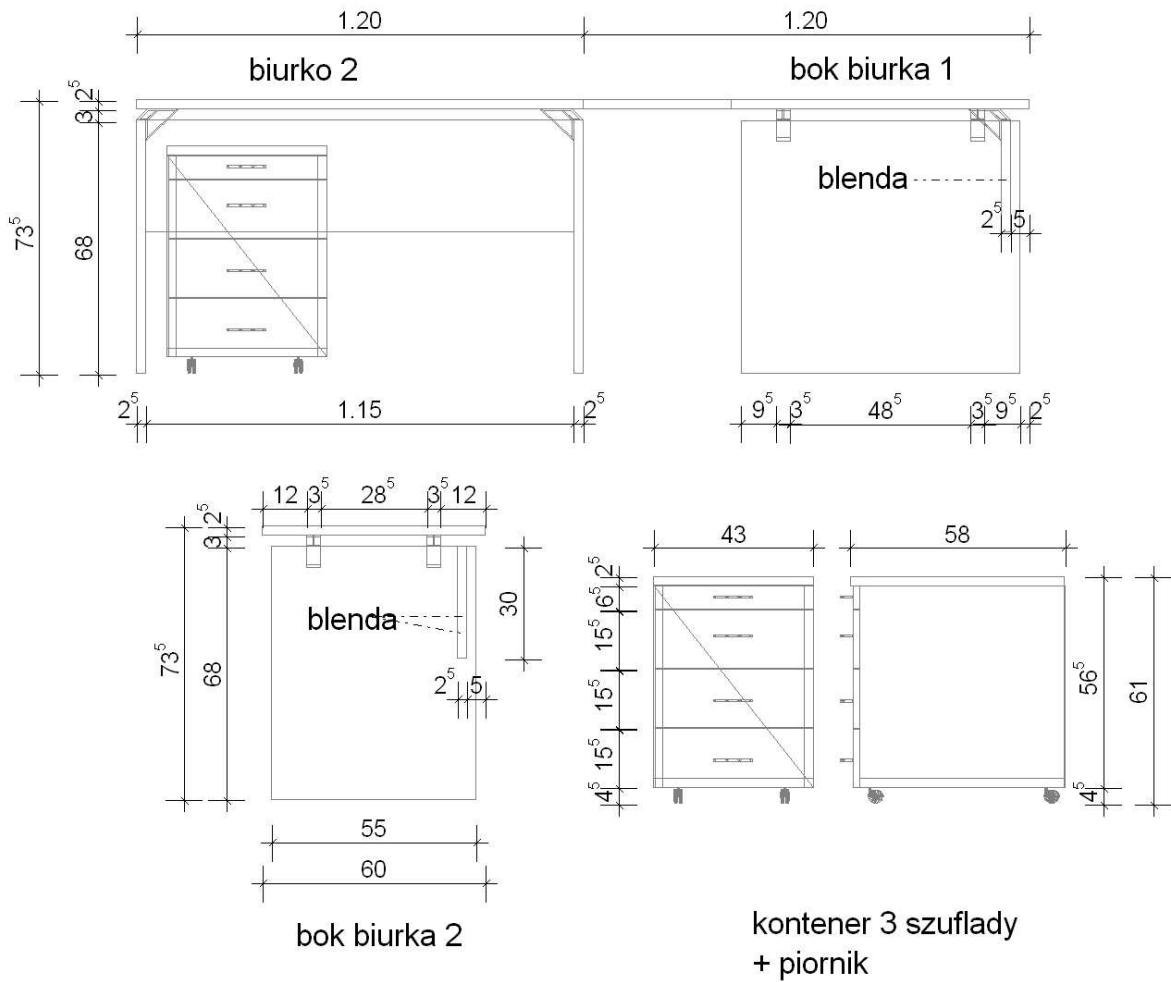


Rysunki techniczne – Załącznik nr 1 Opisu technicznego

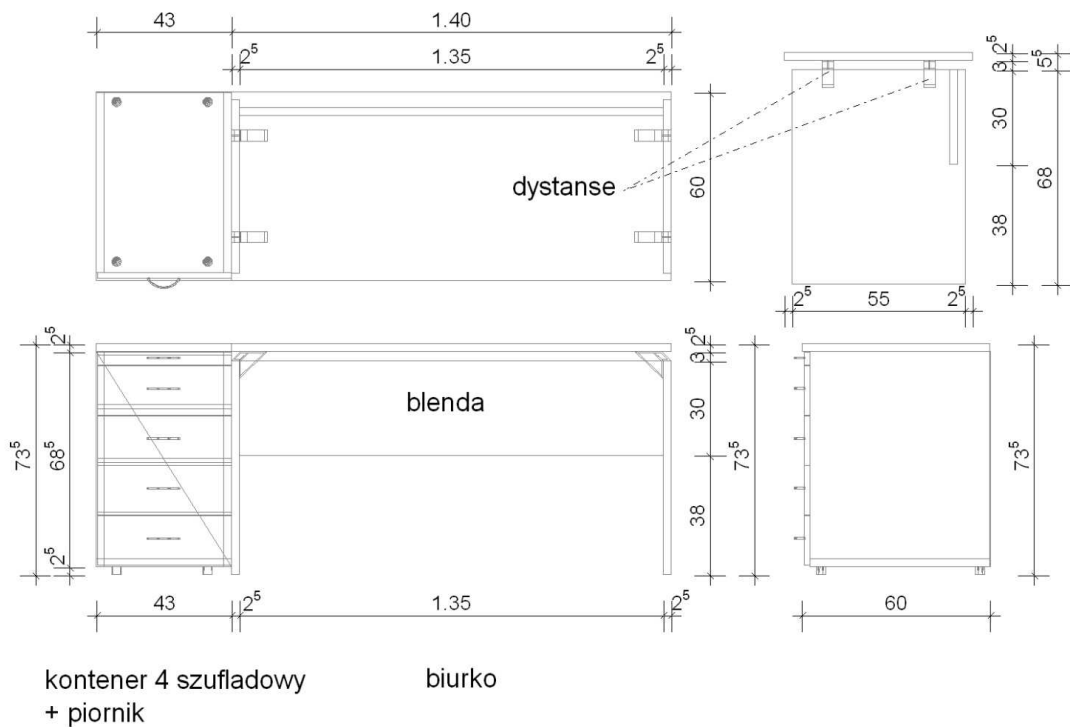
1. Gabinet Vice Wójta i Skarbnika





2. Meble Pracownicze (biurka proste i w kształcie litery L)

BIURKA PROSTE



BIURKA W KSZTAŁCIE LITERY "L" (KOMPAKTOWE)

