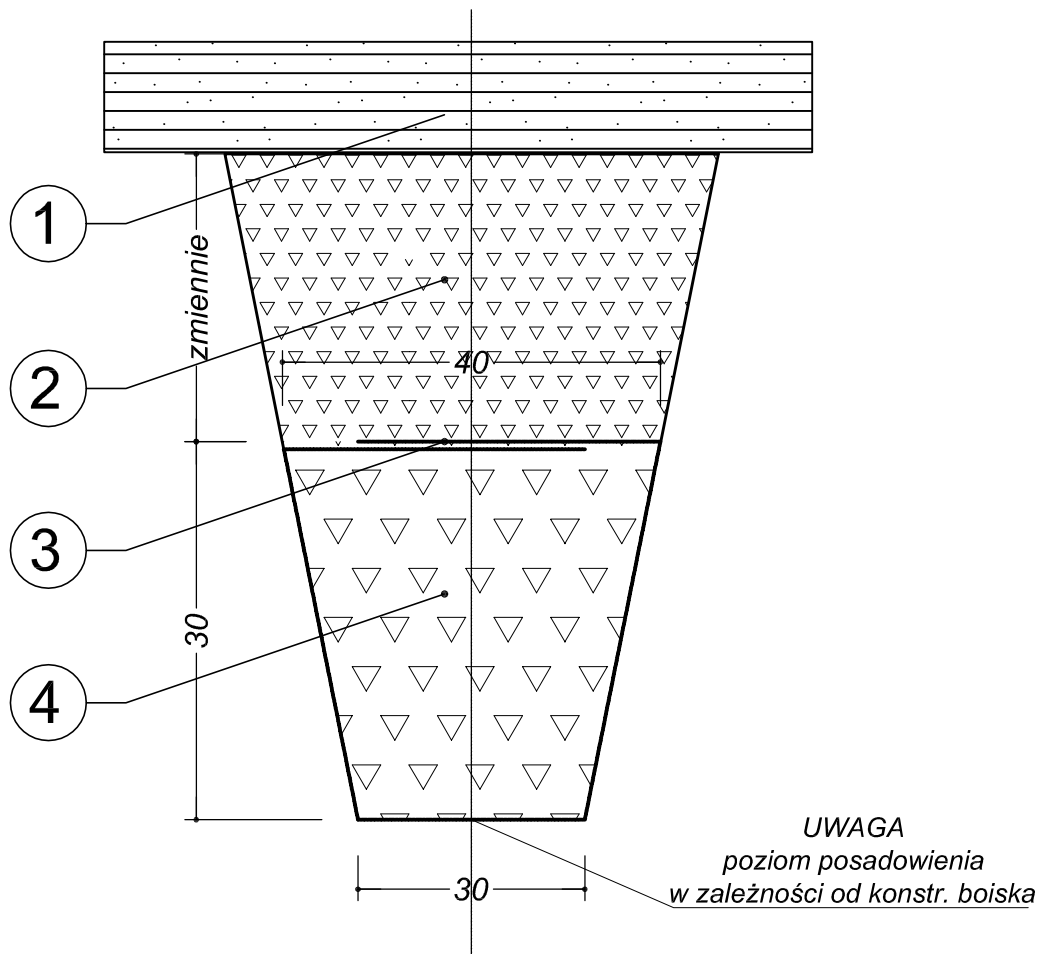


schemat przekroju poprzecznego drenażu francuskiego



OZNACZENIA:

1 - Konstrukcja boiska z nawierzchni sztucznej: nawierzchnia syntetyczna poliuretanowa gr. 13mm; warstwa elastyczna gr. 3,5cm; warstwa wyrównawcza kamienna 0- 4 mm gr. 5 cm; kruszywo łamane (kruszone) stabilizowane mech. 4-30 mm gr. 15 cm

2 - Zasyпка z gruntu przepuszczalnego, np. żwir 8/20 mm,

3 - Geotekstyl typu INORA - FIBERTEX F-2B lub F-43S,

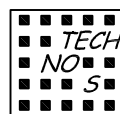
4 - Wypełnienie drenażu francuskiego mat. mineralnym 12 - 25 mm,

GENERALNY PROJEKTANT:



"AKWADRAT" Sp. z o.o.
ul. Mieszka I 57/5, 66-400 Gorzów Wlkp., tel. /095/ 738 86 68

PROJEKTANT BRANŻY SANITARNEJ:



BIURO PROJEKTOWO - USŁUGOWE
"TECHNOS" JAROSŁAW NOWICKI
66-400 GORZÓW WLKP. UL. JANOCKIEGO 1D/4
tel. /95/7 376 122; 501 584 801; technos@op.pl

OBIEKT:	BOISKO WIELOFUNKCYJNE, SCENA ZADASZONA, OŚWIETLENIE TERENU ORAZ OBIEKTY I ELEMENTY MAŁEJ ARCHITEKTURY		- UMOWA Z DNIA	
ADRES:	Janczewo, gm. Santok, woj. lubuskie nr działki: 162/6		PB	S2
TYTUŁ RYS.:	SCHEMAT DRENAŻU	SKALA -		
PROJEKTANT:	IMIĘ I NAZWISKO SPECJALNOŚĆ UPRAWNIEN	NR UPRAWNIEN	DATA	PODPIS
	mgr inż. Jarosław Nowicki <small>specjalność: instalacyjna w zakresie sieci instalacji urządzeń cieplnych, wentylacyjnych, gazowych, wodociagowych i kanalizacyjnych</small>	LUKG/0004/POOS/05	05.2011r.	