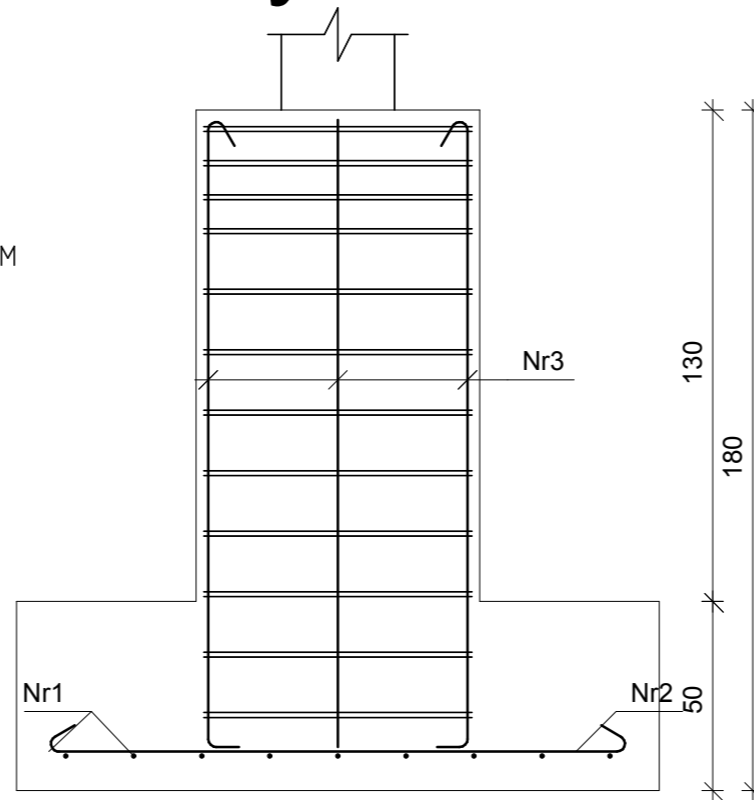
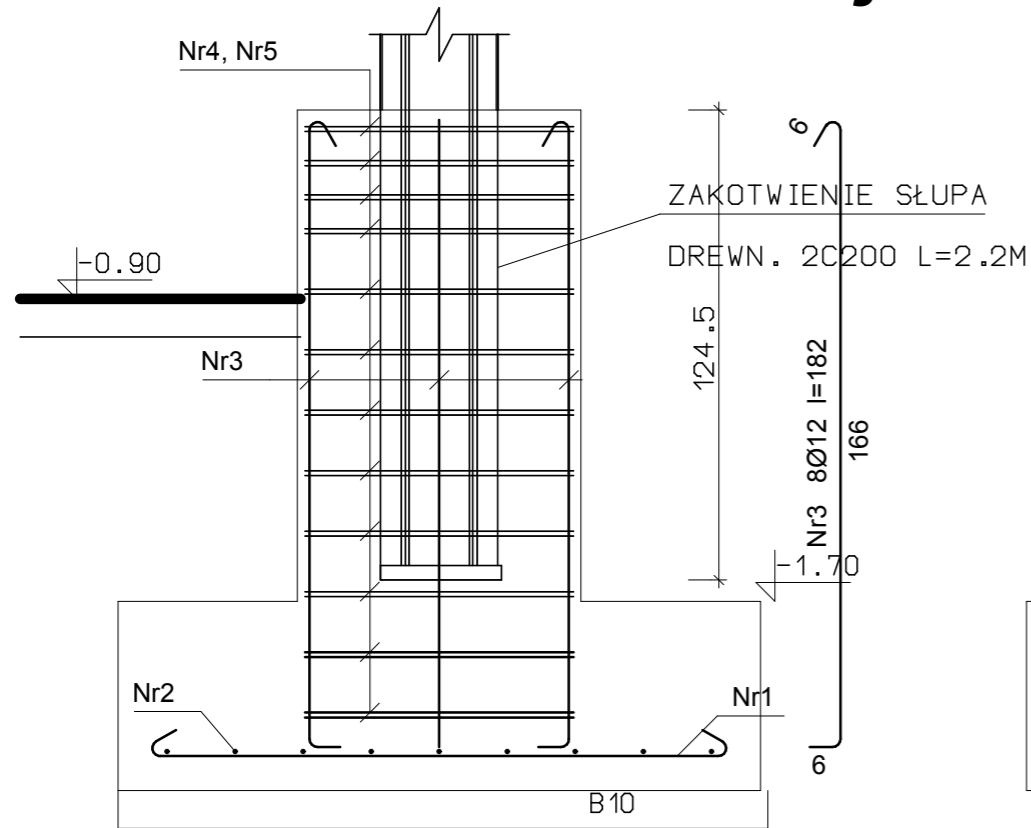


JANCZEWO - Projekt sceny zadaszanej

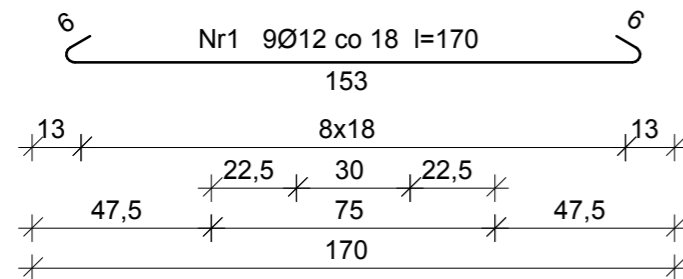
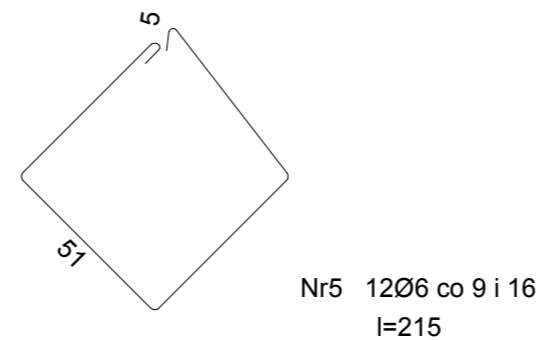
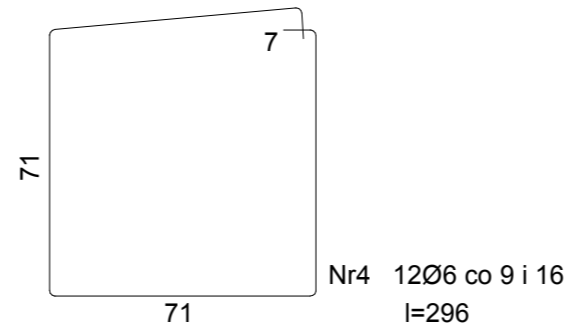
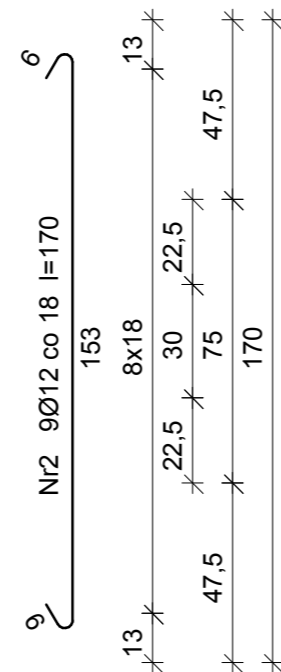
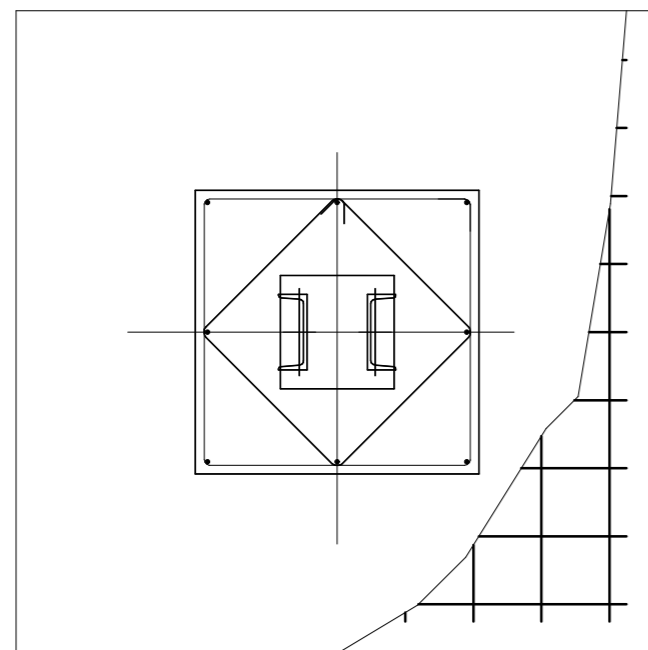


F1
ZAŁ. 1

Beton	B20 (C16/20)
Stal	St0S-b
	34GS
Otulina	85 mm

Wykaz zbrojenia

Nr	Średnica [mm]	Długość [cm]	Liczba [szt.]	Długość ogólna [m]	
				St0S-b Ø12	34GS Ø6
1	12	170	9	15,30	
2	12	170	9	15,30	
3	12	177	8	14,16	
4	6	296	12		35,52
5	6	215	12		25,80
Długość ogólna wg średnic [m]				44,8	61,4
Masa 1mb pręta [kg/mb]				0,888	0,222
Masa prętów wg średnic [kg]				39,8	13,6
Masa prętów wg gatunków stali [kg]				39,8	13,6
Masa całkowita [kg]				54	



FUNDAMENT F1 SKALA 1:25

 "AKWADRAT" Sp. z o.o. ul. Mieszka I 57/5, 66-400 Gorzów Wlkp., tel. /095/ 738 86 68			
OBIEKT:	BOISKO WIELOFUNKCYJNE, SCENA ZADASZONA, OŚWIETLENIE TERENU ORAZ OBIEKTY I ELEMENTY MAŁEJ ARCHITEKTURY		
ADRES:	JANCZEWO, GMINA SANTOK, WOJ. LUBUSKIE DZIAŁKA O NR EWIDENCYJNYM 162/6		
TYTUŁ RYS.:	SCENA ZADASZONA-FUNDAMENT F1	1:25 SKALA	ARK. NR
PROJEKTANT:	IMIĘ I NAZWISKO SPECJALNOŚĆ UPRAWNIEŃ mgr inż. Maciej Seweryński upr. budowlane do projektowania bez ograniczeń w specjalności konstrukcyjno-budowlanej	NR UPR.	DATA PODPIS
	104/87/GW		