

**SPECYFIKACJA TECHNICZNA  
BUDOWA PLACU ZABAW W MIEJSCOWOŚCI KARPINY**

CPV 37535200-9 - Wyposażenie placów zabaw

## **1. WSTĘP**

### **1.1. Przedmiot ST**

Przedmiotem niniejszej specyfikacji technicznej są wymagania dotyczące wykonania i odbioru robót związanych z „budową placu zabaw w miejscowości Karpiny”.

### **1.2. Zakres stosowania ST**

### **1.3. Zakres robót objętych ST**

Roboty, których dotyczy specyfikacja, obejmują wszystkie czynności umożliwiające i mające na celu wykonanie robót związanych z wyposażeniem placu zabaw obejmujących „wykonanie placu zabaw w miejscowości Karpiny” obejmujący wymianę starych zużytych elementów placu zabaw na nowe.

### **1.4. Określenia podstawowe**

Określenia podane w niniejszej SST są zgodne z obowiązującymi odpowiednimi normami i wytycznymi.

### **1.5. Ogólne wymagania dotyczące robót**

Wykonawca robót jest odpowiedzialny za jakość ich wykonania oraz za zgodność z SIWZ i poleceniami Zamawiającego oraz Inspektora Nadzoru.

### **1.6. Przekazanie terenu robót**

Zamawiający przekaze Wykonawcy teren robót w terminie określonym w Umowie.

### **1.7. Zgodność robót z dokumentacją projektową i ST**

Dokumentacja Projektowa i ST i wszystkie dodatkowe dokumenty przekazane Wykonawcy przez Zamawiającego stanowią część umowy, a wymagania określone w choćby jednym z nich są obowiązujące dla Wykonawcy tak jakby zawarte były w całej dokumentacji.

W przypadku rozbieżności w ustaleniach poszczególnych dokumentów obowiązuje kolejność ich ważności w „Ogólnych warunkach umowy”

Wykonawca nie może wykorzystywać błędów lub opuszczeń w dokumentach Umowy, a o ich wykryciu winien natychmiast powiadomić Zamawiającego lub Inspektora Nadzoru, który podejmie decyzję o wprowadzeniu odpowiednich zmian i poprawek.

Wymiary określone na podstawie odczytu ze skali rysunku powinny być sprawdzone w terenie i w przypadku rozbieżności należy poinformować Inspektora Nadzoru.

Cechy materiałów i elementów urządzeń muszą wykazywać zgodność z określonymi wymaganiami, a rozrzuty tych cech nie mogą przekraczać dopuszczalnego podziału tolerancji.

W przypadku gdy materiały lub roboty nie będą w pełni zgodne z dokumentacją projektową i ST i wpłynie to na niezadowalającą jakość elementu urządzenia, to takie materiały zostaną zastąpione innymi, a elementy urządzeń rozebrane i wykonane ponownie na koszt Wykonawcy.

### 1.8.Zabezpieczenie terenu budowy

Wykonawca jest zobowiązany do zabezpieczenia terenu budowy w okresie trwania realizacji Umowy aż do zakończenia i odbioru ostatecznego robót. Wykonawca dostarczy, zainstaluje i będzie utrzymywać tymczasowe urządzenia zabezpieczające, w tym: ogrodzenia, oświetlenie, sygnały i znaki ostrzegawcze oraz wszelkie inne środki niezbędne do ochrony robót, wygody społeczności i innych.

W miejscach przylegających do dróg otwartych dla ruchu, Wykonawca ogrodzi lub wyraźnie oznakuje teren budowy, w sposób uzgodniony z Zamawiającym lub Inspektorem Nadzoru.

Koszt zabezpieczenia terenu robót nie podlega odrębnej zapłacie i przyjmuje się, że jest włączony w cenę umowną.

### 1.9.Ochrona środowiska w czasie wykonywania robót

Wykonawca ma obowiązek znać i stosować w czasie prowadzenia robót wszelkie przepisy dotyczące ochrony środowiska naturalnego.

### 1.10.Ochrona przeciwpożarowa.

Wykonawca będzie przestrzegać przepisy ochrony przeciwpożarowej.

### 1.11.Ochrona własności publicznej i prywatnej

Wykonawca odpowiada za ochronę instalacji na powierzchni ziemi i za urządzenia podziemne, takie jak rurociągi, , kable itp. oraz uzyska od odpowiednich władz będących właścicielami tych urządzeń potwierdzenie informacji ich lokalizacji.

Wykonawca opowiada za wszelkie uszkodzenia instalacji na powierzchni ziemi i urządzeń podziemnych, spowodowane jego działalnością.

### 1.12.Bezpieczeństwo i higiena pracy.

Podczas realizacji robót Wykonawca będzie przestrzegać przepisów dotyczących bezpieczeństwa i higieny pracy.

## 2. OPIS URZĄDZEŃ

### 2.1.Opis urządzeń zabawowych

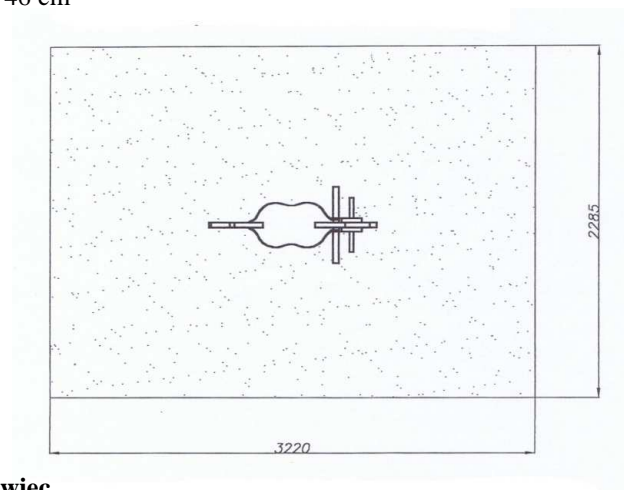
#### Sprężynowiec

Zabawka osadzona na sprężynie ocynkowanej malowanej proszkowo, wykonana z materiału sklejkowego lub HDPE odpornego na warunki atmosferyczne.

Wymiary : szer- 28- 30 cm, wys 46 cm

Montaż metalowa podstawa przytwierdzona do elementu betonowego

Maksymalna wysokość upadku – 46 cm



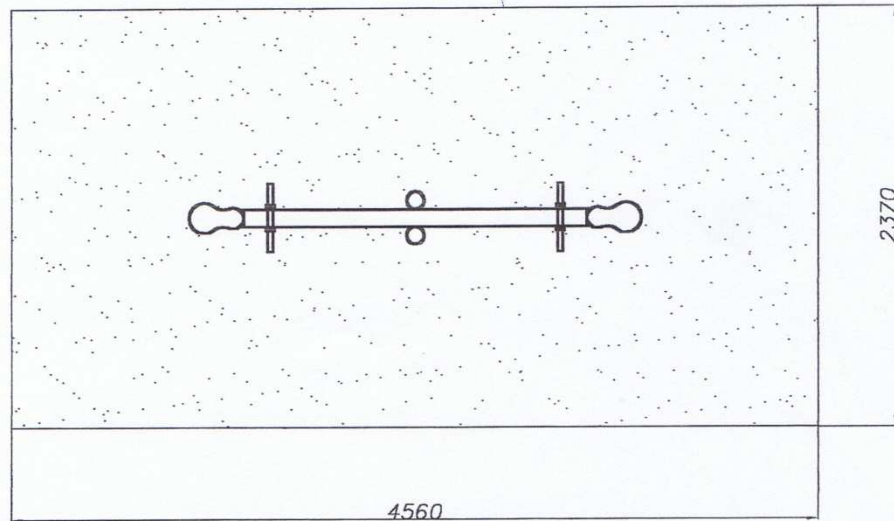
Rys. poglądowy Nr 1. Sprężynowiec

□ **Huštawka mała wagowa**

Wykonana z drewna toczonego, impregnowanego próżniowo-ciśnieniowego bezchromowym środkiem, oraz materiału sklejkowego lub HDPE odpornego na warunki atmosferyczne.

Montaż metalowa podstawa przytwierdzona do elementu betonowego

Maksymalna wysokość upadku – 50 cm



**Rys. poglądowy Nr 2. Huštawka mała wagowa**

### □ **Huśtawka podwójna**

Wykonana z drewna toczonego, impregnowanego próżniowo-ciśnieniowego bezchromowym środkiem.

Wymiary : wys-2,26 , wysokość zawiesia - 40 cm, szer -192 cm

Montaż bezpośredni w gruncie w fundamentach betonowych z metalowymi kotwami, min 60 cm w gruncie

#### □ **Siedzisko do malucha**

Materiał gumowy, zawieszony na zawieszaniu pokrytym ocynkiem lub pomalowanym proszkowo o małych otworach.

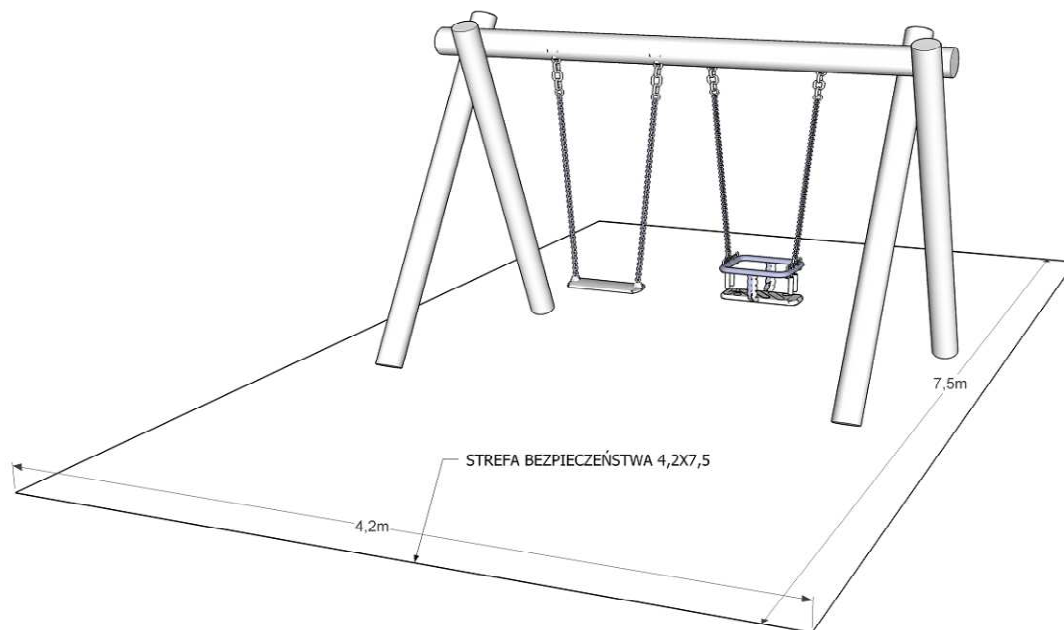
#### □ **Siedzisko z oparciem**

Materiał gumowy, zawieszony na zawieszaniu pokrytym ocynkiem lub pomalowanym proszkowo o małych otworach

Posiada elastyczne oparcie z zabezpieczeniem

Pole strefy bezpieczeństwa - 35,5 m<sup>2</sup>

Maksymalna wysokość upadku – 150 cm



**Rys. poglądowy Nr 3. Huśtawka drewniana podwójna**

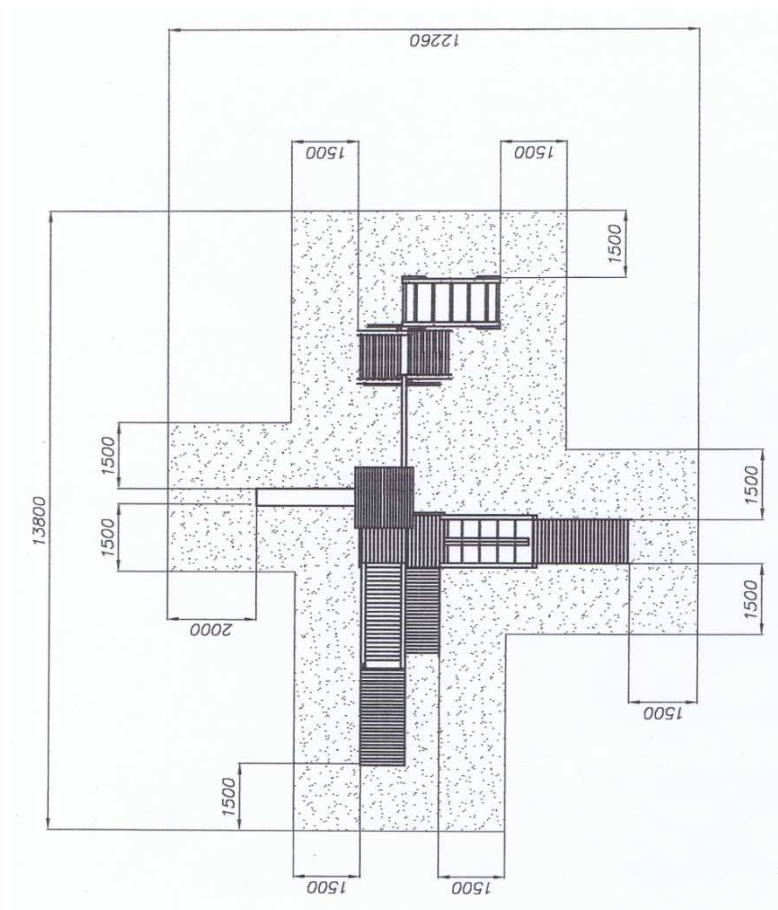
□ **Zestaw zabawowy**

- Drabinka pozioma
- Drabinka skośna
- Przeplotnia drewniana
- Wieża zadaszona
- Zjeżdżalnia
- Pomost wysoki
- Pomost wiszący
- Pomost średni
- Pomost z belką
- Pomosty skośne

Montaż bezpośrednio w gruncie w fundamentach betonowych

Pole strefy bezpieczeństwa – wg poniższego rysunku

Maksymalna wysokość upadku – 70 cm



**Rys. poglądowy Nr 4. Zestaw duży**

## **2.2.Ogrodzenie typu „płotek farmerski”**

Mocowanie płotku – stabilna metalowa konstrukcja mocowana do podłoża, płotek wysokości 80cm z impregnowanych półwałków drewnianych o średnicy 10cm.

## **2.1. Źródła uzyskania materiałów**

Wykonawca zobowiązany jest do przedstawienia Zamawiającemu informacje dotyczące zakupu urządzeń zabawowych z dopuszczonego źródła posiadającego aprobaty techniczne i certyfikaty zgodne z Polskimi Normami.

## **3. Sprzęt**

Wykonawca jest zobowiązany do używania jedynie takiego sprzętu, który nie spowoduje niekorzystnego wpływu na jakość wykonywanych robót.

## **4.Transport**

Wykonawca jest zobowiązany do stosowania jedynie takich środków transportu, które nie wpłyną niekorzystnie na jakość wykonywanych robót i właściwości przewożonych materiałów.

## **5.Wykonanie robót**

Wykonawca jest odpowiedzialny za prowadzenie robót zgodnie z warunkami umowy oraz za jakość zastosowanych materiałów i wykonywanych robót, za ich zgodność z dokumentacją projektowa . str. 10

### **5.1. Oczyszczenie terenu placu zabaw.**

- Usunięcie kamieni i innych materiałów .
- Wyrównanie nierówności w podłożu materiałem rodzimym – ziemią urodzajną .

### **5.2. Wykonanie podłoża z piasku w strefach funkcjonowania urządzeń**

- Wyrównanie podłoża .
- Wypełnienie stref bezpieczeństwa piaskiem

### **5.3. Materiał nawierzchni**

Piasek wymywany frakcji 0,2- 2 mm, grubości ok. 30 cm, wolny od cząstek gliny i mułu wg PN – EN 1177:2000/A1

### **5.4.Montaż urządzeń zabawowych**

Zmontowanie podzespołów i elementów urządzenia zabawowego należy wykonać wg Instrukcji Montażowej Producenta, który powinien dostarczyć :

- Informację identyfikującą producenta (importera)
- Dokumentację techniczną, w której wskazane będzie w jaki sposób sprzęt zostały wyprodukowany (informacja o konstrukcji urządzenia, jego wymiarach, użyte materiały, farby i lakiery i lista zalecanych części zamiennych)
- Instrukcja o zalecanym sposobie montażu

### **5.5.Umiejszczenie urządzeń zabawowych**

Umiejscowienie urządzeń zabawowych powinno uwzględniać strefy bezpieczeństwa tj. obszar , na którym poruszanie się dzieci i upadek z nich zagwarantuje amortyzację uderzenia.

## **6. Kontrola jakości robót**

### 6.1. Zasada kontroli jakości robót

Wykonawca jest odpowiedzialny za pełną kontrolę robót i jakość materiałów. Kontrola polega na sprawdzeniu zgodności wykonania robót z umową pod względem zastosowanych materiałów i dokładności wykonania.

### 6.2. Badania i pomiar

Wszystkie badania i pomiary należy przeprowadzić zgodnie z wymaganiami norm.

### 6.3. Certyfikaty i deklaracje

Inspektor Nadzoru może dopuścić do użycia tylko te materiały i urządzenia zabawowe które posiadają :

- certyfikat na znak bezpieczeństwa wykazujący, że zapewniono zgodność z kryteriami technicznymi określonymi na podstawie Polskich Norm,
- aprobaty techniczne wg właściwych przepisów i dokumentów technicznych
- certyfikaty, badania i inne dokumenty potwierdzające zgodność z normami PN-EN.

## **7. Obmiar robót**

Jednostkami obmiaru są:

- elementy urządzeń zabawowych – 1 szt. dostarczonych i zamontowanych urządzeń
- ogrodzenie – 1 mb zamontowanego ogrodzenia
- ławki – 1 szt. dostarczonych i zamontowanych ławek
- śmietniki – 1 szt. dostarczonych i zamontowanych śmietników

## **6. Odbiór robót**

W zależności od ustaleń w Umowie , roboty podlegają następującym etapom odbioru :

- a. odbiorowi robót zanikających i ulegających zakryciu
- b. odbiorowi częściowemu
- c. odbiorowi ostatecznemu
- d. odbiorowi pogwarancyjnemu

Odbioru robót dokonuje się na podstawie oceny rzeczywistego wykonania robót w odniesieniu do ich ilości, jakości i wartości.

## **7. Podstawa płatności**

Podstawą płatności jest cena jednostkowa skalkulowana przez Wykonawcę za jednostkę obmiarową ustaloną dla danej pozycji kosztorysu.

Dla pozycji kosztorysowych wycenionych ryczałtowo podstawą płatności jest wartość (kwota) podana przez Wykonawcę w danej pozycji kosztorysu.

Cena jednostkowa lub kwota ryczałtowa robót obejmuje :

- prace pomiarowe i roboty przygotowawcze,
- dostarczenie na miejsce wbudowania elementów konstrukcji urządzeń zabawowych oraz materiałów pomocniczych,
- montaż urządzeń zabawowych ,
- montaż ogrodzenia wraz z furtkami,
- montaż ławek i śmietników,
- uporządkowanie terenu,
- przeprowadzenie badań i pomiarów kontrolnych.

## 9. PRZEPISY ZWIĄZANE

1. Deklarację Zgodności z Polską Normą PN-EN 1176 :

- PN-EN 1176-1: 2008 Wyposażenie placów zabaw – Ogólne wymagania bezpieczeństwa i metody badań,
- PN-EN 1176-2: 2008 Wyposażenie placów zabaw – Dodatkowe wymagania bezpieczeństwa i metody badań huśtawek,
- PN-EN 1176-3: 2008 Wyposażenie placów zabaw – Dodatkowe wymagania bezpieczeństwa i metody badań zjeżdżalni,
- PN-EN 1176-5: 2008 Wyposażenie placów zabaw – Dodatkowe wymagania bezpieczeństwa i metody badań karuzeli,
- PN-EN 1176-6: 2008 Wyposażenie placów zabaw – Dodatkowe wymagania bezpieczeństwa i metody badań urządzeń kołyszących,
- PN-EN 1176-7: 2008 Wyposażenie placów zabaw i nawierzchnie – Wytyczne instalowania, sprawdzania, konserwacji i eksploatacji,
- PN-EN 1176-10: 2008 Wyposażenie placów zabaw i nawierzchnie – Całkowicie obudowany sprzęt do zabaw,
- PN-EN 1176-11: 2008 Wyposażenie placów zabaw i nawierzchnie – Dodatkowe wymagania bezpieczeństwa i metody badań przestrzennych konstrukcji sieciowych.

Powyższe zestawienie ogólnych wymagań bezpieczeństwa ma zastosowanie do wszystkich urządzeń znajdujących się na placach zabaw.

2. Deklarację Zgodności z Polską Normą dotyczącą nawierzchni:

- PN-EN 1177: 2008 Nawierzchnie placów zabaw amortyzujące upadki. Wymagania bezpieczeństwa i metody badań.

3. Certyfikatem BBC i spełniać wymagania bezpieczeństwa w użytkowaniu.

4. Place zabaw projektuje się wyposażać w tablice informacyjne, zawierającą regulamin korzystania z placu