

**Zamawiający:**  
**GMINA Rzecznów**  
**Rzecznów 1**  
**27-353 Rzecznów**

# **OPIS PRZEDMIOTU ZAMÓWIENIA**

**(instalacje fotowoltaiczne)**

**w ramach projektu**

**„Budowa instalacji OZE na bazie fotowoltaiki, kolektorów słonecznych i pomp ciepła na terenie gmin Rzecznów, Ciepiałów i Solec nad Wisłą”**

*Kod zamówienia według CPV:  
w zakresie części 1 zamówienia:  
09300000-2 Energia elektryczna, ciepła, słoneczna i jądrowa.  
09331200-0 Słoneczne moduły fotoelektryczne,  
45311200-2 Roboty w zakresie instalacji elektrycznych,  
45310000-3 Roboty instalacyjne elektryczne,  
45315300-1 Instalacje zasilania elektrycznego,  
45317300-5 Elektryczne elektrycznych urządzeń rozdzielczych,*

Opracował:  
**KADM SOLUTIONS Sp. z o.o.**  
39-400 Tarnobrzeg, ul. Sokola 4

**Rzecznów, wrzesień 2019 r.**

---

**OPIS PRZEDMIOTU ZAMÓWIENIA**  
**pn. „Budowa instalacji OZE na bazie fotowoltaiki, kolektorów słonecznych i pomp ciepła na terenie gmin Rzecznów, Ciepiałów i Solec nad Wisłą”**

## Spis treści

1. CZĘŚĆ OPISOWA _____	3
1.1. Słownik użytych pojęć _____	3
1.2. Opis przedmiotu zamówienia _____	3
2. PRZEDMIOT ZAMÓWIENIA _____	4
2.1 Minimalne parametry techniczne - instalacje fotowoltaiczne _____	14
3. ZAKRES ROBÓT ORAZ WYMAGANIA TECHNICZNE _____	15
3.1. Ogólne właściwości funkcjonalno- użytkowe _____	15
3.2. Przygotowanie terenu budowy _____	16
3.3. Opis wymagań Zamawiającego w stosunku do przedmiotu zamówienia panele fotowoltaiczne _____	17
4. REALIZACJA ROBÓT _____	26
4.1. Przygotowanie terenu budowy _____	26
4.2. Materiały _____	27
4.3. Odbiory _____	28
5. WYMAGANIA DOTYCZĄCE BHP ORAZ OCHRONY PRZECIWPÓŻAROWEJ _____	28
6. CZĘŚĆ INFORMACYJNA OPISU PRZEDMIOTU ZAMÓWIENIA _____	30
6.1. Aktualne uwarunkowania wykonania przedmiotu zamówienia _____	30
6.2. Pozostałe ustalenia _____	30

---

### OPIS PRZEDMIOTU ZAMÓWIENIA

pn. „Budowa instalacji OZE na bazie fotowoltaiki, kolektorów słonecznych i pomp ciepła na terenie gmin Rzecznów, Ciepłówek i Solec nad Wisłą”

## 1. CZĘŚĆ OPISOWA

### 1.1. Słownik użytych pojęć

**Zamawiający - Zamawiający: GMINA Rzecznów Rzecznów 1, 27-353 Rzecznów**

**Inspektor** - osoba fizyczna lub prawna upoważniona przez Zamawiającego do kontroli i odbierania dokumentacji oraz robót budowlanych, w zakresie wskazanym umową z Zamawiającym.

**Wykonawca** - osoba fizyczna, osoba prawna, albo jednostka organizacyjna nie posiadająca osobowości prawnej, wyłoniony w wyniku postępowania przetargowego w oparciu o ustawę Prawo zamówień publicznych. Na etapie początkowym Wykonawca zrealizuje prace projektowe, następnie zajmie się ich wdrożeniem, wykonaniem a także dostarczeniem poszczególnych elementów systemu w warunkach umowy pomiędzy Wykonawcą, a Zamawiającym.

**System PV** – system obejmujący elementy składowe: moduły fotowoltaiczne, inwertery, rozdzielnicę elektryczną n/n, połączenia elektryczne i komunikacyjne, urządzenia monitorujące oraz pozostałe elementy niezbędne do funkcjonowania instalacji.

**OZE** – Odnawialne Źródła Energii,

**Projektant** - uprawniona osoba prawna lub fizyczna będąca autorem dokumentacji projektowej.

**Dokumentacja projektowa** - dokument wykonawczy wraz z opisami i rysunkami (szkicami) niezbędnymi do realizacji robót (w razie potrzeby uzupełniony szczegółowymi projektami) wraz z opisem zawierającym określenie rodzaju, zakresu i standardu wykonania robót

**Inwestycja** – równoważne określenie dla: przedsięwzięcie, budowa, operacja, roboty, zamierzenie budowlane, zespół obiektów mogących samodzielnie funkcjonować, obiekt budowlany.

### 1.2. Opis przedmiotu zamówienia

Niniejszy OPZ w sposób ogólny opisuje wymagania i oczekiwania Zamawiającego stawiane inwestycji pn.: „**Budowa instalacji OZE na bazie fotowoltaiki, kolektorów słonecznych i pomp ciepła na terenie gmin Rzecznów, Ciepłówek i Sołec nad Wisłą**” a wraz z załącznikami stanowi podstawę do sporządzenia ofertowej kalkulacji i zamówienia w trybie przetargu publicznego w oparciu o Ustawę z dnia 19 stycznia 2004 r. Prawo Zamówień Publicznych (Dz.U. z 2016 r. poz. 1020) na kompleksową realizację zadania obejmującego wykonanie dokumentacji projektowej wraz ze wszystkimi wymaganymi prawem uzgodnieniami, jak również wszelkie prace budowlane – montażowe dotyczących robót opisanych w niniejszym opracowaniu.

---

#### OPIS PRZEDMIOTU ZAMÓWIENIA

pn. „**Budowa instalacji OZE na bazie fotowoltaiki, kolektorów słonecznych i pomp ciepła na terenie gmin Rzecznów, Ciepłówek i Sołec nad Wisłą**”

Spodziewane prace budowlano-montażowe nie będą stanowiły zagrożenia dla ochrony środowiska i nie będą przedsięwzięciem mającym szkodliwy wpływ na środowisko naturalne. OPZ jest stosowany jako dokument przetargowy. Oferta dostarczona przez Wykonawcę powinna obejmować całość dostaw i usług koniecznych do przeprowadzenia przedsięwzięcia aż do momentu przekazania Zamawiającemu. Oferta powinna być zgodna z niniejszą specyfikacją. Wykonawca, w swoim zakresie, ujmie także te prace dodatkowe i elementy instalacji, które nie zostały wyszczególnione, lecz są ważne bądź niezbędne dla poprawnego funkcjonowania i stabilnego działania oraz wymaganych prac konserwacyjnych, jak również dla uzyskania gwarancji sprawnego i bezawaryjnego działania.

Planowana inwestycja pn. „Budowa instalacji OZE na bazie fotowoltaiki, kolektorów słonecznych i pomp ciepła na terenie gmin Rzecznów, Ciepiałów i Solec nad Wisłą”, będzie realizowana w ramach Regionalnego Programu Operacyjnego Województwa Mazowieckiego na lata 2014-2020, Oś priorytetowa IV, Działanie 4.1 Odnawialne źródła energii.

## 2. PRZEDMIOT ZAMÓWIENIA

Przedmiotem zamówienia jest modernizacja układów technologicznych służących do zasilania budynków energią elektryczną na budynkach mieszkalnych oraz budynkach użyteczności publicznej w gminach Rzecznów, Ciepiałów i Solec nad Wisłą. Wszystkie modernizowane systemy będą wykorzystywać odnawialne źródła energii.

### Montaż instalacji fotowoltaicznych

Roboty budowlano - montażowe

- 1) Budowa systemu paneli fotowoltaicznych wraz z dostawą oprzyrządowania i okablowania.
- 2) Przyłączenie instalacji fotowoltaicznej do sieci wewnętrznej budynków oraz przebudowę układu pomiaru energii przystosowującego układ do pomiaru energii wytworzonej.
- 3) Konfiguracja aplikacji systemu nadzoru.
- 4) Układy pomiarowe przystosowane do sprzedaży energii na wolnym rynku.
- 5) Wykonanie odpowiednich badań i pomiarów oraz sporządzenie protokołów.

Wykonawca w wyniku realizacji projektu zobowiązany jest do osiągnięcia min. n/w wskaźników. Wartość mocy zainstalowanej dla poszczególnych źródeł energii Wykonawca przedstawi Zamawiającemu w załączniku do oferty.

W trakcie realizacji przedsięwzięcia Wykonawca zobowiązany jest na bieżąco, w protokołach odbioru częściowych robót, przedstawiać stan osiągnięcia poziomu mocy zainstalowanej w poszczególnych obiektach.

---

### OPIS PRZEDMIOTU ZAMÓWIENIA

pn. „Budowa instalacji OZE na bazie fotowoltaiki, kolektorów słonecznych i pomp ciepła na terenie gmin Rzecznów, Ciepiałów i Solec nad Wisłą”

Zestawienie ilości obiektów mieszkalnych

Tabela 1. Zestawienie min. parametrów instalowanych zestawów Instalacji fotowoltaicznych na obiektach mieszkalnych – Gmina Rzecznów

Lp.	Rodzaj instalacji	Moc instalacji [kWp]	Liczba paneli [szt.]	Liczba instalacji	Łączna moc instalacji [kWp]
1	PV- 2,10	2,10	7	8	16,8
2	PV- 2,40	2,40	8	0	0
3	PV- 2,70	2,70	9	6	16,2
4	PV- 3,00	3,00	10	5	15
5	PV- 3,30	3,30	11	10	33
6	PV- 3,60	3,60	12	6	21,6
7	PV- 3,90	3,90	13	10	39
8	PV- 4,20	4,20	14	3	12,6
9	PV- 4,50	4,50	15	3	13,5
10	PV- 4,80	4,80	16	1	4,8
11	PV- 5,10	5,10	17	1	5,1
12	PV- 5,40	5,40	18	0	0
13	PV- 5,70	5,70	19	0	0
14	PV- 6,00	6,00	20	0	0
15	PV- 6,30	6,30	21	0	0
16	PV- 6,60	6,60	22	0	0
17	PV- 6,90	6,90	23	0	0
18	PV- 7,20	7,20	24	0	0
19	PV- 7,50	7,50	25	0	0
20	PV- 7,80	7,80	26	0	0
21	PV- 8,10	8,10	27	0	0
22	PV- 8,40	8,40	28	0	0
23	PV- 8,70	8,70	29	0	0
<b>ŁĄCZNIE</b>				<b>53</b>	<b>177,6</b>

Źródło: opracowanie własne

**OPIS PRZEDMIOTU ZAMÓWIENIA**

pn. „Budowa instalacji OZE na bazie fotowoltaiki, kolektorów słonecznych i pomp ciepła na terenie gmin Rzecznów, Ciepłków i Solec nad Wisłą”

Tabela 2. Zestawienie min. parametrów instalowanych zestawów Instalacji fotowoltaicznych na obiektach mieszkalnych – Gmina Solec n/Wisłą

Lp.	Rodzaj instalacji	Moc instalacji [kWp]	Liczba paneli [szt.]	Liczba instalacji	Łączna moc instalacji [kWp]
1	PV- 2,10	2,10	7	4	8,4
2	PV- 2,40	2,40	8	17	40,8
3	PV- 2,70	2,70	9	10	27
4	PV- 3,00	3,00	10	2	6
5	PV- 3,30	3,30	11	23	75,9
6	PV- 3,60	3,60	12	7	25,2
7	PV- 3,90	3,90	13	7	27,3
8	PV- 4,20	4,20	14	1	4,2
9	PV- 4,50	4,50	15	0	0
10	PV- 4,80	4,80	16	2	9,6
11	PV- 5,10	5,10	17	1	5,1
12	PV- 5,40	5,40	18	3	16,2
13	PV- 5,70	5,70	19	0	0
14	PV- 6,00	6,00	20	3	18
15	PV- 6,30	6,30	21	0	0
16	PV- 6,60	6,60	22	0	0
17	PV- 6,90	6,90	23	0	0
18	PV- 7,20	7,20	24	0	0
19	PV- 7,50	7,50	25	0	0
20	PV- 7,80	7,80	26	0	0
21	PV- 8,10	8,10	27	0	0
22	PV- 8,40	8,40	28	2	16,8
23	PV- 8,70	8,70	29	0	0
<b>ŁACZNIE</b>				<b>82</b>	<b>280,5</b>

## OPIS PRZEDMIOTU ZAMÓWIENIA

pn. „Budowa instalacji OZE na bazie fotowoltaiki, kolektorów słonecznych i pomp ciepła na terenie gmin Rzecznów, Ciepłków i Solec nad Wisłą”

Tabela 3. Zestawienie min. parametrów instalowanych zestawów Instalacji fotowoltaicznych na obiektach mieszkalnych – Gmina Ciepiałów

Lp.	Rodzaj instalacji	Moc instalacji [kWp]	Liczba paneli [szt.]	Liczba instalacji	Łączna moc instalacji [kWp]
1	PV- 2,10	2,10	7	4	8,4
2	PV- 2,40	2,40	8	17	40,8
3	PV- 2,70	2,70	9	10	27
4	PV- 3,00	3,00	10	2	6
5	PV- 3,30	3,30	11	23	75,9
6	PV- 3,60	3,60	12	7	25,2
7	PV- 3,90	3,90	13	7	27,3
8	PV- 4,20	4,20	14	1	4,2
9	PV- 4,50	4,50	15	0	0
10	PV- 4,80	4,80	16	2	9,6
11	PV- 5,10	5,10	17	1	5,1
12	PV- 5,40	5,40	18	3	16,2
13	PV- 5,70	5,70	19	0	0
14	PV- 6,00	6,00	20	3	18
15	PV- 6,30	6,30	21	0	0
16	PV- 6,60	6,60	22	0	0
17	PV- 6,90	6,90	23	0	0
18	PV- 7,20	7,20	24	0	0
19	PV- 7,50	7,50	25	0	0
20	PV- 7,80	7,80	26	0	0
21	PV- 8,10	8,10	27	0	0
22	PV- 8,40	8,40	28	2	16,8
23	PV- 8,70	8,70	29	0	0
<b>ŁACZNIE</b>				<b>82</b>	<b>280,5</b>

### OPIS PRZEDMIOTU ZAMÓWIENIA

pn. „Budowa instalacji OZE na bazie fotowoltaiki, kolektorów słonecznych i pomp ciepła na terenie gmin Rzecznów, Ciepiałów i Solec nad Wisłą”

Tabela 4. Zestawienie min. parametrów instalowanych zestawów Instalacji fotowoltaicznych na obiektach mieszkalnych – OGÓŁEM

Lp.	Rodzaj instalacji	Moc instalacji [kWp]	Liczba paneli [szt.]	Liczba instalacji	Łączna moc instalacji [kWp]
1	PV- 2,10	2,10	7	21	44,1
2	PV- 2,40	2,40	8	20	48
3	PV- 2,70	2,70	9	22	59,4
4	PV- 3,00	3,00	10	17	51
5	PV- 3,30	3,30	11	41	135,3
6	PV- 3,60	3,60	12	25	90
7	PV- 3,90	3,90	13	25	97,5
8	PV- 4,20	4,20	14	11	46,2
9	PV- 4,50	4,50	15	6	27
10	PV- 4,80	4,80	16	7	33,6
11	PV- 5,10	5,10	17	3	15,3
12	PV- 5,40	5,40	18	5	27
13	PV- 5,70	5,70	19	2	11,4
14	PV- 6,00	6,00	20	11	66
15	PV- 6,30	6,30	21	2	12,6
16	PV- 6,60	6,60	22	2	13,2
17	PV- 6,90	6,90	23	2	13,8
18	PV- 7,20	7,20	24	4	28,8
19	PV- 7,50	7,50	25	1	7,5
20	PV- 7,80	7,80	26	0	0
21	PV- 8,10	8,10	27	2	16,2
22	PV- 8,40	8,40	28	15	126
23	PV- 8,70	8,70	29	0	0
<b>ŁACZNIE</b>				<b>244</b>	<b>969,9</b>

#### OPIS PRZEDMIOTU ZAMÓWIENIA

pn. „Budowa instalacji OZE na bazie fotowoltaiki, kolektorów słonecznych i pomp ciepła na terenie gmin Rzecznów, Ciepłków i Solec nad Wisłą”



*Tabela 5. Zestawienie min. parametrów instalowanych zestawów Instalacji fotowoltaicznych na obiektach użyteczności publicznej – Gmina Rzecznów*

Wyszczególnienie	moc PV	ilość paneli	<b>Łączna moc instalacji [kWp]</b>
Stacja poboru Podkańce	39,9	133	<b>39,9</b>
Stacja poboru Grabowiec	3	10	<b>3,0</b>
Szkoła Podstawowa Grabowiec	18	60	<b>18,0</b>
ŚDS Podkańce	11,1	37	<b>11,1</b>
			<b>72,0</b>

*Tabela 6. Zestawienie min. parametrów instalowanych zestawów Instalacji fotowoltaicznych na obiektach użyteczności publicznej – Gmina Solec*

Wyszczególnienie	moc PV	ilość paneli	<b>Łączna moc instalacji [kWp]</b>
Gminy Ośrodek Kultury w Solcu nad Wisłą	49,8	166	<b>49,8</b>
			<b>49,8</b>

*Tabela 6. Zestawienie min. parametrów instalowanych zestawów Instalacji fotowoltaicznych na obiektach użyteczności publicznej – Gmina Ciepiałów*

Wyszczególnienie	moc PV	ilość paneli	<b>Łączna moc instalacji [kWp]</b>
Urząd Gminy w Ciepiałowie, ul. Czachowskiego 1, 27-310 Ciepiałów – 20 KW	20,1	67	<b>20,1</b>
Publiczna Szkoła Podstawowa w Ciepiałowie, ul. Lekarska 1, 27-310 Ciepiałów – 30 KW	30	100	<b>30,0</b>
Publiczne Gimnazjum w Ciepiałowie, Plac Zwycięstwa 37 – 15 KW	15,3	51	<b>15,3</b>
Publiczna Szkoła Podstawowa w Bąkowej, Bąkowa 107, 27-310 Ciepiałów – 15 KW	15,3	51	<b>15,3</b>
Przedszkole Samorządowe w Wielgim, Wielgie 58, 27-310 Ciepiałów – 10 KW	9,9	33	<b>9,9</b>
Ochotnicza Straż Pożarna w Ciepiałowie, ul. Kochanowskiego 4, 27-310 Ciepiałów – 5 KW	5,1	17	<b>5,1</b>
Dom ludowy w Wielgim, Wielgie 213, 27-310 Ciepiałów - 5 KW	5,1	17	<b>5,1</b>
SPZOZ w Ciepiałowie, ul. Batalionów Chłopskich 6, 27-310 Ciepiałów – 8 KW	8,1	27	<b>8,1</b>
Dzienny Ośrodek Fizjoterapii w Pcinie, Pcin 39, 27-310 Ciepiałów – 10 KW	9,9	33	<b>9,9</b>

## OPIS PRZEDMIOTU ZAMÓWIENIA

pn. „Budowa instalacji OZE na bazie fotowoltaiki, kolektorów słonecznych i pomp ciepła na terenie gmin Rzecznów, Ciepiałów i Solec nad Wisłą”

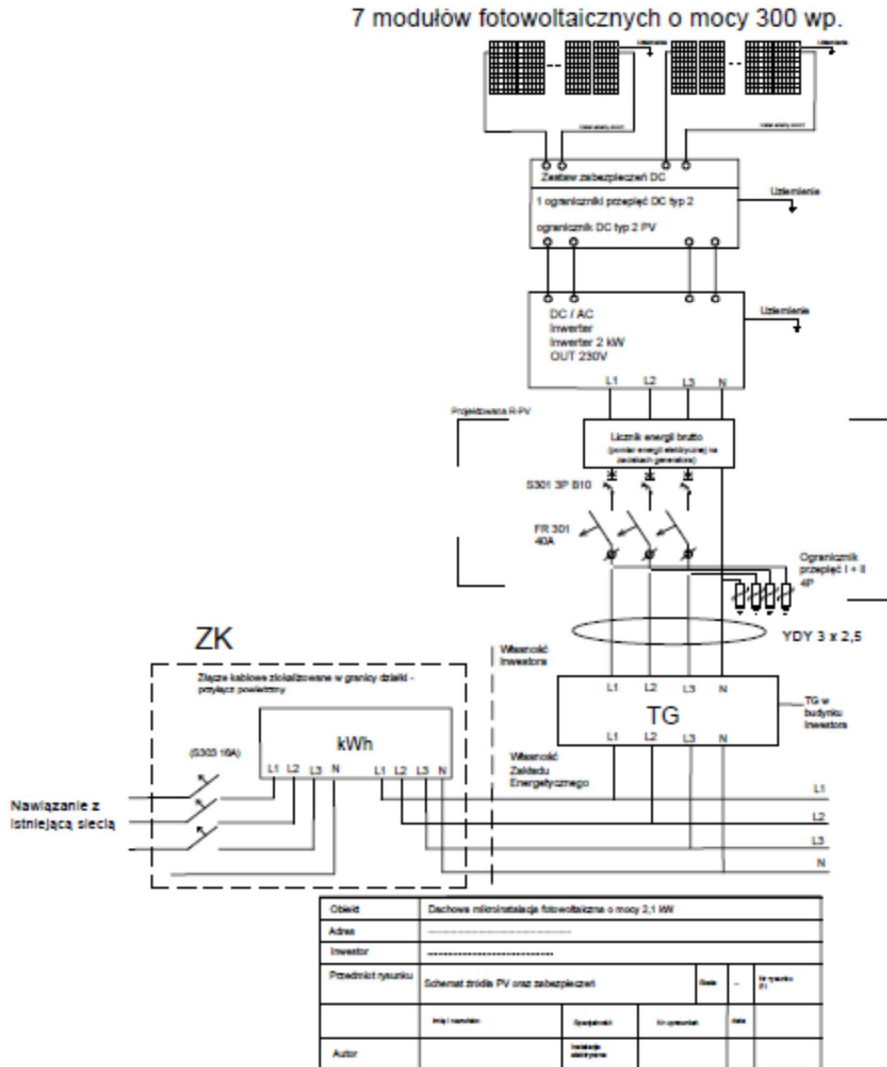
Remiza Strażacka w Antoniowie, Antoniów 36, 27-310 Ciepielów – 5 KW	5,1	17	<b>5,1</b>
Oczyszczalnia Ścieków w Ciepielowie, ul Witosza 2, 27-310 Ciepielów – 30 KW	30	100	<b>30,0</b>
SUW w Kunegundowie, Kunegundów 15a ,27-310 Ciepielów – 5 KW	5,1	17	<b>5,1</b>
SUW w Ciepielowie, ul Batalionów Chłopskich 1 ,27-310 Ciepielów – 20 KW	18	60	<b>18,0</b>
Kompleks sportowo – rekreacyjny w Ciepielowie, ul. Partyzantów, 27-310 Ciepielów – 2,5 KW	2,4	8	<b>2,4</b>
			<b>179,4</b>

---

### OPIS PRZEDMIOTU ZAMÓWIENIA

pn. „Budowa instalacji OZE na bazie fotowoltaiki, kolektorów słonecznych i pomp ciepła na terenie gmin Rzecznów, Ciepeliów i Solec nad Wisłą”

## Schemat poglądowy modułów fotowoltaicznych – 1 sekcja

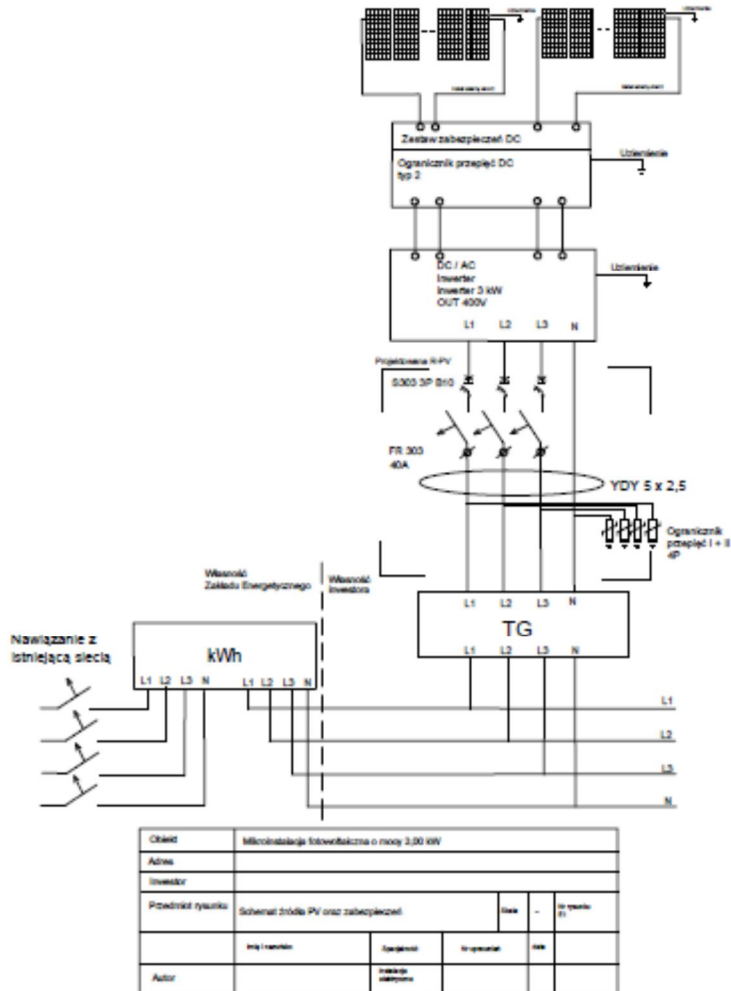


### OPIS PRZEDMIOTU ZAMÓWIENIA

pn. „Budowa instalacji OZE na bazie fotowoltaiki, kolektorów słonecznych i pomp ciepła na terenie gmin Rzecznów, Ciepłówek i Solec nad Wisłą”



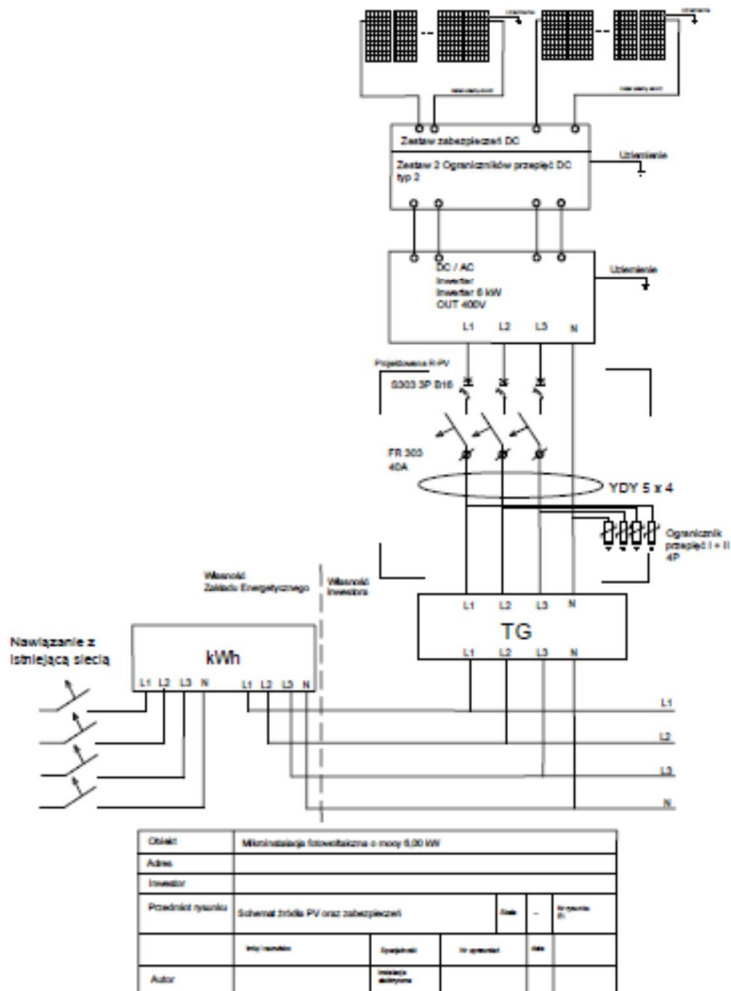
10 modułów fotowoltaicznych o mocy 300 wp.



### OPIS PRZEDMIOTU ZAMÓWIENIA

pn. „Budowa instalacji OZE na bazie fotowoltaiki, kolektorów słonecznych i pomp ciepła na terenie gmin Rzecznów, Ciepłówek i Sołec nad Wisłą”

20 modułów fotowoltaicznych o mocy 300 wp.



### OPIS PRZEDMIOTU ZAMÓWIENIA

pn. „Budowa instalacji OZE na bazie fotowoltaiki, kolektorów słonecznych i pomp ciepła na terenie gmin Rzecznów, Ciepłówek i Solec nad Wisłą”

## 2.1 Minimalne parametry techniczne - instalacje fotowoltaiczne

Zadanie dotyczy realizacji instalacji fotowoltaicznych zlokalizowanych na 9 obiektach mieszkalnych.

Moduły fotowoltaiczne powinny zostać rozmieszczone na powierzchni dachu (w przypadku, gdy nie ma takiej możliwości należy je zamontować na gruncie przy wykorzystaniu konstrukcji wolnostojącej lub na ścianie). Mocowane powinny być przy wykorzystaniu odpowiednich systemów montażowych.

W przypadku braku możliwości montażu na połaci południowej, proponuje się wykorzystać połacie południowo-wschodnią lub południowo-zachodnią poszczególnych obiektów. Wskazany kąt pochylania modułów fotowoltaicznych: 30° – 45°.

### Podstawowe min. parametry instalacji fotowoltaicznych

Lp.	Opis wymagań	Parametry wymagane
1	Typ modułu	Monokrystaliczny
2	Moc modułu	Min.: <b>340 Wp</b> (standardowe warunki testu: napromieniowanie 1000 W/m <sup>2</sup> , temperatura ogniw 25 °C i współczynnik masy powietrza AM 1,5)
3	Sprawność modułu	Min.: <b>17,4 %</b> (standardowe warunki testu: napromieniowanie 1000 W/m <sup>2</sup> , temperatura ogniw 25 °C i współczynnik masy powietrza AM 1,5)
4	Tolerancja mocy	<b>-0/+5 Wp</b> (standardowe warunki testu: napromieniowanie 1000 W/m <sup>2</sup> , temperatura ogniw 25 °C i współczynnik masy powietrza AM 1,5)
5	Współczynnik wypełnienia FF	Min.: 75,7 %
6	Współczynnik temperaturowy mocy	Max.: <b>-0,39 %/K</b>

---

### OPIS PRZEDMIOTU ZAMÓWIENIA

pn. „Budowa instalacji OZE na bazie fotowoltaiki, kolektorów słonecznych i pomp ciepła na terenie gmin Rzecznów, Ciepłków i Solec nad Wisłą”

7	Rama modułu	Aluminium anodowane
8	Przykrycie modułu	Szkło hartowane solarne min. 3,2mm
9	Gwarancja wydajności mocy producenta	10 lat: min. 90% mocy znamionowej 25 lat: min. 80% mocy znamionowej
10	Grubość ramy	Min. 38 mm
11	Wytrzymałość mechaniczna na obciążenie od śniegu	Min.: 5400 Pa
12	Wytrzymałość mechaniczna na parcie i ssanie wiatru	Min.: 2400 Pa
13	Napięcie maksymalne $V_{mpp}$	38,63V - 39,03V
14	Prąd maksymalny $I_{mpp}$	8,8A - 9,32A
15	Napięcie otwarcia $V_{oc}$	46,87V - 47,87V
16	Prąd zwarcia $I_{sc}$	9,61A - 9,99A
17	Współczynnik temperaturowy mocy	Od 0 do -0,39%/K
18	Współczynnik temperaturowy napięcia $V_{oc}$	Od 0 do -139,0mV/K
19	Współczynnik temperaturowy prądu $I_{sc}$	Od 0 do +4,0mA/K

### 3. ZAKRES ROBÓT ORAZ WYMAGANIA TECHNICZNE

#### 3.1. Ogólne właściwości funkcjonalno- użytkowe

Jednym z planowanych działań jest wykonanie instalacji fotowoltaicznych pozwalających na to, aby wszystkie obiekty objęte projektem, posiadały oprócz podstawowego źródła energii elektrycznej, którym jest przyłącze do sieci energetycznej, własne ekologiczne źródło wytwórcze produkujące energię elektryczną na własne potrzeby. W takiej konfiguracji instalacja elektryczna obiektu otrzymuje dwustronne zasilanie w energię elektryczną.

*UWAGA Planowane instalacje fotowoltaiczne nie stanowią rezerwowego źródła zasilania obiektu, w przypadku zaniku napięcia w sieci zasilającej również automatycznie przestaje*

---

#### OPIS PRZEDMIOTU ZAMÓWIENIA

pn. „Budowa instalacji OZE na bazie fotowoltaiki, kolektorów słonecznych i pomp ciepła na terenie gmin Rzecznów, Ciepłków i Sołec nad Wisłą”

*funkcjonować instalacja fotowoltaiczna. Instalacja również nie produkuje energii elektrycznej w nocy.*

Efektem ekonomicznym realizacji zadania będzie zmniejszenie ponoszonych wydatków związanych z zakupem energii elektrycznej, która w przeważającej części jest wytwarzana z konwencjonalnych źródeł energii. Zatem kolejnym bardzo ważnym efektem realizacji inwestycji będzie ograniczenie emisji dwutlenku węgla i innych szkodliwych gazów emitowanych przy produkcji energii elektrycznej ze źródeł konwencjonalnych. Ważnym aspektem jest także fakt, że instalacje fotowoltaiczne działają w sposób praktycznie bezobsługowy, co nie wpłynie negatywnie na komfort życia mieszkańców/użytkowników.

Bardzo ważnym efektem realizacji inwestycji będzie ograniczenie niskiej emisji spalin będących głównym źródłem smogu oraz dwutlenku węgla i innych szkodliwych gazów emitowanych przy produkcji energii elektrycznej ze źródeł konwencjonalnych.

Realizacja przedstawionych powyżej celów szczegółowych wpłynie pośrednio na wzrost atrakcyjności turystycznej regionu, poprawę warunków życia jego mieszkańców oraz bezpośrednio na poprawę stanu środowiska naturalnego:

- zmniejszy zapotrzebowania na energię wytwarzaną z bieżącego źródła ciepła, przy produkcji której powstają zanieczyszczenia powietrza w postaci szkodliwych substancji takich jak dwutlenek siarki, tlenki azotu, dwutlenek węgla, pyły;
- umożliwi wytwarzanie CWU na potrzeby gospodarstwa domowego;
- zwiększy wykorzystanie odnawialnych źródeł energii,
- przyczyni się do niwelowania barier dla wdrażania nowych rozwiązań (wykorzystywania alternatywnych źródeł energii), gdzie z jednej strony jest niska świadomość potrzeby ochrony środowiska, z drugiej strony obawa przed nadmiernymi kosztami w stosunku do efektów,
- przyczyni się do wdrożenia i promocji tego rodzaju rozwiązań, usług i produktów czystej energii, w tym promocji lokalizowania ośrodków czystej energii na obszarach peryferyjnych,
- wpłynie na poprawę warunków zdrowotnych odbiorców projektu.

### **3.2. Przygotowanie terenu budowy**

Wykonawca jest zobowiązany do utrzymania należytego porządku na placu budowy przez cały okres realizacji kontraktu, od daty rozpoczęcia aż do czasu wykonania i przejęcia robót przez Inwestora. W czasie wykonywania robót Wykonawca zobowiązany jest do zorganizowania pracy i placu budowy w sposób minimalizujący uciążliwości związane z realizacją kontraktu.

---

#### **OPIS PRZEDMIOTU ZAMÓWIENIA**

**pn. „Budowa instalacji OZE na bazie fotowoltaiki, kolektorów słonecznych i pomp ciepła na terenie gmin Rzecznów, Ciepłówek i Solec nad Wisłą”**



### 3.3. Opis wymagań Zamawiającego w stosunku do przedmiotu zamówienia panele fotowoltaiczne

Wykonanie niezbędnych inwentaryzacji i ekspertyz

W celu sporządzenia dokumentacji projektowej instalacji oraz uzyskania niezbędnych pozwoleń na wykonanie

w w. instalacji, należy wykonać wszelkie niezbędne wymagane inwentaryzacje uzgodnienia oraz ekspertyzy, w tym: z zakładem energetycznym.

Wymagania formalne:

- **Należy opracować ekspertyzę lub orzeczenie techniczne przez osoby do tego uprawnione które będzie miało na celu sprawdzenie wszystkich istotnych elementów konstrukcyjnych na dodatkowe obciążenia które zostaną wywołane przez dobudowanie instalacji PV na budynkach.**
- **Projekty wykonawcze należy wykonać w oparciu o Polskie lub Europejskie Normy oraz o aktualne Rozporządzenie Ministra Infrastruktury w sprawie warunków technicznych, jakim powinny odpowiadać budynki i ich usytuowanie.**

#### Wykonanie projektu

Na podstawie Art. 29 pkt. 2 ust. 16 Ustawy z dnia 7 lipca 1994 r. Prawo Budowlane (Dz. U. z 2013 r. poz. 984) instalacje fotowoltaiczne o mocy do 40,00 kW zwolnione są z obowiązku uzyskania prawomocnego Pozwolenia na budowę oraz na podstawie Art. 30 pkt. 1 ust. 1 Ustawy brak jest obowiązku ich Zgłoszenia we właściwym terytorialnie urzędzie administracji budowlanej (Starostwo Powiatowe). Przedsięwzięcie nie wymaga również przeprowadzenia oceny oddziaływania na środowisko oraz nie wymaga przeprowadzenia oceny oddziaływania na obszar Natura 2000, zgodnie z art. 59 Ustawy z dnia 3 października 2008 r. o udostępnianiu informacji o środowisku i jego ochronie, udziale społeczeństwa w ochronie środowiska oraz o ocenach oddziaływania na środowisko.

Zakres projektu:

- **Należy opracować przez uprawnione do tego osoby, projekty wykonawcze podkonstrukcji stalowej oraz konstrukcji nośnej wraz ze stelażami aluminiowymi pod moduły PV, inwertery i pozostałe elementy instalacji PV.**
- **Należy opracować przez uprawnione do tego osoby, projekty wykonawcze instalacji elektrycznej dla odbioru energii wytworzonej przez moduły PV oraz podłączenia instalacji fotowoltaicznej do sieci wewnętrznej budynku.**

---

#### OPIS PRZEDMIOTU ZAMÓWIENIA

pn. „Budowa instalacji OZE na bazie fotowoltaiki, kolektorów słonecznych i pomp ciepła na terenie gmin Rzecznów, Ciepłków i Solec nad Wisłą”

Za osobę uprawnioną uważa się osobę posiadającą uprawnienia budowlane do projektowania bez ograniczeń i w specjalnościach:

- **konstrukcyjno-budowlanej;**
- **instalacyjnej w zakresie sieci, instalacji i urządzeń elektrycznych i elektroenergetycznych.**

### **Wymagania stawiane dokumentacji projektowej**

Projekt powinien zawierać schematy, rysunki niezbędne do prawidłowego wykonania instalacji elektrycznej instalacji modułów PV dla wskazanych lokalizacji obiektów w załączniku nr 1 do niniejszego PFU. Kierunek i kąt nachylenia modułów, powinien być tak dobrany, aby umożliwić optymalną pracę układów i uzyskanie możliwie największej ilości energii od nasłonecznienia, przy dostępnej powierzchni dachów, lub innej lokalizacji. Istnieje możliwość, że zakładana lokalizacja (ukierunkowanie, zacienienie itp.) może powodować ryzyko nie osiągnięcia zakładanych efektów. Wykonawca taki stan powinien przewidzieć na etapie tworzenia oferty i założyć np. zwiększenie powierzchni czynnej co zagwarantuje spełnienie zakładanego wymogu (produkcja energii, emisyjność).

Projekty powinny zawierać wpięcie instalacji modułów PV w istniejącą instalację elektroenergetyczną. Projekty powinny obejmować niezbędne obliczenia, rysunki: schematy i rzuty, karty katalogowe podstawowych urządzeń oraz wszystkie wymagane prawem oświadczenia.

Projekty powinny zawierać obliczenia symulacyjne efektu jaki wnosi zaprojektowana instalacja fotowoltaiczna w programie komputerowym (np. POLYSUN lub równoważnym).

Wynik przedmiotowych obliczeń symulacyjnych winien potwierdzać osiągnięcie przez instalację efektu ekologicznego określonego w audycie energetycznym odpowiednio dla danego budynku.

Projekty konstrukcji wsporczej paneli powinny zawierać odpowiednie rysunki, rzuty oraz obliczenia umożliwiające ustawienie paneli słonecznych pod optymalnym kątem.

Zamawiający przewiduje montaż modułów PV na dachach budynków, dlatego opracowanie projektu należy poprzedzić wykonaniem wizji lokalnych, które potwierdzą możliwość posadowienia konstrukcji we wskazanym miejscu. W przypadku braku możliwości lokalizacji modułów PV na dachu budynku, Zamawiający dopuszcza inną lokalizację (np. na gruncie), przy czym dokumentacja projektowa powinna zawierać rozwiązanie montażowe dla takiej lokalizacji.

### **Wykonanie projektu elektrycznego i AKPiA**

Projekty powinny zawierać schematy, rysunki niezbędne do prawidłowego wykonania instalacji elektrycznej i układu automatyki instalacji paneli PV.

Zaprojektowany układ sterowania/monitorowania powinien zapewniać:

---

#### **OPIS PRZEDMIOTU ZAMÓWIENIA**

**pn. „Budowa instalacji OZE na bazie fotowoltaiki, kolektorów słonecznych i pomp ciepła na terenie gmin Rzecznów, Ciepłków i Solec nad Wisłą”**

- **Kontrolowanie procesu przekazywania energii pomiędzy obiegami AC i DC,**
- **Pomiar energii wyprodukowanej w danym dniu oraz sumarycznej od momentu uruchomienia instalacji modułów PV,**
- **Archiwizację danych pomiarowych oraz ich wyświetlania na stanowisku komputerowego sterowania i wizualizacji,**
- **wyświetlać dane z wybranych pomiarów na portalu internetowym.**

Wizualizacja parametrów i uzyskanych danych podczas pracy powinna być możliwa do odczytania zarówno na stronie www jak i za pomocą dedykowanej aplikacji mobilnej. Ponadto dla instalacji PV dla których będzie realizowany monitoring wymagany jest ciągły zdalny nadzór on-line nad instalacją. Po wystąpieniu niezgodności Wykonawca ma obowiązek reakcji w ciągu 24h bez względu na zgłoszenie problemu przez użytkownika.

### **Wykonanie projektów konstrukcji stalowej i aluminiowej pod panele PV**

Projekty powinny zawierać schematy, rysunki niezbędne do prawidłowego wykonania konstrukcji mechanicznej pod montowane panele PV.

### **Uzyskanie niezbędnych uzgodnień i pozwoleń**

Na podstawie opracowanej dokumentacji projektowej, po wykonaniu niezbędnych ekspertyz oraz zatwierdzeniu projektu przez Inwestora należy uzyskać wszelkie opisane prawem pozwolenia w celu przeprowadzenia prac montażowych instalacji modułów PV w zakresie zgodnym z dokumentacją.

Wykonawca w ramach wykonania dokumentacji projektowej uzyska na własny koszt wszelkie niezbędne warunki techniczne, pozwolenia i zgody w przypadku konieczności ich uzyskania.

### **Falowniki**

Najważniejszą funkcją inwertera jest zamiana prądu stałego wytwarzanego przez moduły fotowoltaiczne na prąd zmienny o parametrach umożliwiających zasilanie urządzeń elektrycznych, a także jego dostarczanie do sieci elektroenergetycznej. Ponadto inwerter steruje pracą systemu fotowoltaicznego co przekłada się na poprawne funkcjonowanie instalacji. W przypadku awarii sieci elektroenergetycznej, czyli zaniku napięcia w sieci, inwerter odłącza system fotowoltaiczny i uniemożliwia dostarczanie wyprodukowanej energii do sieci ze względów bezpieczeństwa.

Inwerter powinien spełniać minimum poniższe wymogi:

---

## **OPIS PRZEDMIOTU ZAMÓWIENIA**

**pn. „Budowa instalacji OZE na bazie fotowoltaiki, kolektorów słonecznych i pomp ciepła na terenie gmin Rzecznów, Ciepłków i Solec nad Wisłą”**

## **- falowniki jednofazowe dla instalacji do 2,04kWp, instalacje od 3,06kWp – falowniki trójfazowe,**

- dobór zrealizować w taki sposób aby w trakcie cyklu życia modułów PV napięcie wejściowe było w tzw. zakresie napięć MPP,
- praca zgodnie z obowiązującymi w miejscu montażu normami oraz zaleceniami lokalnego operatora energetycznego (m.in. zgodność z aktualnymi normami NC RfG),
- nie mniej niż dwa niezależne wejścia MPPT dla falowników 3 fazowych, dla falowników 1 fazowych co najmniej jedno niezależne wejście MPPT,
- maksymalne napięcie wejściowe min. 900V dla falowników 3 fazowych, dla falowników 1 fazowych nie mniejsze niż 400V,
- pomiar izolacji DC: zintegrowany,
- zachowanie przy przeciążeniu DC: przesunięcie punktu pracy, ogranicznik mocy,
- odłącznik DC: zintegrowany,
- zabezpieczenie przed pracą wyspową: zintegrowane,
- zabezpieczenie przed błędną polaryzacją: zintegrowane,
- możliwość podłączenia do internetu oraz wizualizacji pracy systemu fotowoltaicznego (podłączenie za pomocą Wifi lub LAN),
- konstrukcja chłodzenia falowników 3 fazowych – aktywna (radiator + wentylator/y), dla falowników 1 fazowych (radiator+wentylator lub sam radiator)
- Dla falowników 3 fazowych - Min. Sprawność Europejska 96,2%, Sprawność maksymalna – min. 97,1%,
- dla falowników 1 fazowych Min. Sprawność europejska – 94,5%, Sprawność maksymalna min. Min. 95,9%,
- stopień ochrony – IP65,
- możliwość aktualizacji oprogramowania falownika za pomocą USB i/lub internetu,
- Min. Napięcie MPPT – nie wyższe niż 150 V dla falowników 3 fazowych, nie wyższe niż 120V dla falowników 1 fazowych,

Wymagania co do współpracy falownika z siecią:

- falownik automatycznie synchronizuje się z publiczną siecią energetyczną,

---

### **OPIS PRZEDMIOTU ZAMÓWIENIA**

**pn. „Budowa instalacji OZE na bazie fotowoltaiki, kolektorów słonecznych i pomp ciepła na terenie gmin Rzecznów, Ciepłówek i Sołec nad Wisłą”**

· przy parametrach sieci odbiegających od normy falownik natychmiast wstrzymuje pracę i odcina zasilanie do sieci elektrycznej (np. przy odłączeniu sieci, przerwaniu obwodu itp.).

Monitorowanie sieci odbywa się przez monitorowanie napięcia, monitorowanie częstotliwości i monitorowanie synchronizacji falownika,

## **Konstrukcje wsporcze**

System fotowoltaiczny przymocowany jest do dachu za pomocą specjalnego systemu montażowego, którego wybór zależy od rodzaju powierzchni, na której mają znaleźć się moduły fotowoltaiczne.

Elementy systemu montażowego wykonane są najczęściej ze stali nierdzewnej i aluminium. Wykonawca bezwzględnie winien dobrać system montażu do rodzaju pokrycia dachu. Na dachach skośnych moduły montuje się tak, aby przylegały do dachu. Odległość ta powinna być tylko taka, aby zapewnić prawidłową wentylację modułów słonecznych i zagwarantować brak możliwości uszkodzenia paneli przez wiatr. Najbardziej popularnym systemem montażu jest system oparty na specjalnych hakach montowanych pod dachówką a haki przykręcane są do krokwi. Liczba haczyków zależy od długości krokwi, architektury dachu i wielkości modułów. Następnym etapem montażu jest zamontowanie szyn aluminiowych, w których osadza się moduły słoneczne i przytwierdza się je do tak powstałej aluminiowej ramy za pomocą uchwytów. Panele fotowoltaiczne posiadają już otwory montażowe co ułatwia ich przytwierdzenie. Zamontowanie 1 kW mocy paneli fotowoltaicznych na dachu skośnym wymaga ok. 7 m<sup>2</sup> wolnej powierzchni natomiast na dachu płaskim ok. 16 m<sup>2</sup> wolnej powierzchni dachu. W przypadku dachu płaskiego wykorzystywane są stelaże, na których możliwe jest ustawienie modułów fotowoltaicznych pod odpowiednim kątem. W zależności od potrzeb, system montażowy na dach płaski może być przymocowany na stałe do powierzchni dachu lub może to być system samonośny z obciążeniem balastowym, uniemożliwiający poderwanie konstrukcji przez wiatr. W przeciwieństwie do dachów skośnych, system fotowoltaiczny na dachu płaskim nie pełni jednocześnie funkcji ochronnej dachu. Montaż modułów słonecznych na dachu płaskim wymaga zastosowania konstrukcji wsporczej (wymuszającej odpowiedni kąt). Trzecią możliwością jest montaż modułów fotowoltaicznych

---

### **OPIS PRZEDMIOTU ZAMÓWIENIA**

**pn. „Budowa instalacji OZE na bazie fotowoltaiki, kolektorów słonecznych i pomp ciepła na terenie gmin Rzecznów, Ciepłówek i Solec nad Wisłą”**

na gruncie, na specjalnych wspornikach wbijanych w ziemię na głębokość zależną od struktury gleby, obciążenia śniegiem i wiatrem. Zwykle nie mniej niż na 1,5m. Na słupkach mocowane są uchwyty do których w następnej kolejności montuje się szyny. Elementy podstawy konstrukcji są ze stali cynkowanej ogniowo, szkieletowa konstrukcja na której mocowane są panele wykonana jest z profili aluminiowych, natomiast do łączenia tych elementów wykorzystuje się śruby ze stali nierdzewnej. W konstrukcji nie ma żadnych połączeń spawanych, co minimalizuje ryzyko korozji. Dodatkowo należy zastosować izolację pomiędzy stalą cynkowaną a aluminium. Szkieletowa konstrukcja z profili aluminiowych umożliwia montaż trzech lub czterech rzędów paneli fotowoltaicznych, nachylonych do podłoża pod optymalnym kątem.

### **Wymagania dotyczące warunków montażu**

#### Instalacje fotowoltaiczne

- panele fotowoltaiczne należy montować w miejscu umożliwiającym uzyskanie maksymalnie dużej ilości światła słonecznego w ciągu roku,
- panele powinny być ustawione w tym samym kierunku i pod tym samym kątem nachylenia,
- moduły nie mogą być zacienione. Jeżeli panel jest zacieniony całkowicie lub częściowo, warunki, w których działa nie będą idealne, a wygenerowana moc będzie niższa. Stałe zacienienie paneli może skutkować unieważnieniem standardowej gwarancji.
- należy zapewnić stosowną wentylację pod panelem w celu zapewnienia jego chłodzenia, zaleca się przynajmniej 5 cm przestrzeni pomiędzy panelem a powierzchnią montażu,
- należy dostosować konstrukcje mocujące, do poszczególnych miejsc montażu

### **Eksploatacja układów pomiarowych**

Wszystkie systemy fotowoltaiczne powinny być wyposażone w układy pomiarowe.

Inwerter powinien posiadać funkcję wysyłania informacji za pomocą połączenia internetowego a dane odnośnie bieżącej produkcji powinny być przechowywane na serwerze producenta falownika.

---

#### **OPIS PRZEDMIOTU ZAMÓWIENIA**

**pn. „Budowa instalacji OZE na bazie fotowoltaiki, kolektorów słonecznych i pomp ciepła na terenie gmin Rzecznów, Ciepłówek i Solec nad Wisłą”**

## Ochrona przed porażeniem oraz przed przepięciami

Podczas realizacji robót budowlanych Wykonawca będzie przestrzegać obowiązujących przepisów dotyczących bezpieczeństwa i higieny pracy, między innymi:

Rozporządzenie Ministra Gospodarki z dnia 30 października 2002 r. w sprawie minimalnych wymagań dotyczących bezpieczeństwa i higieny pracy w zakresie użytkowania maszyn przez pracowników podczas pracy (Dz. U. 2002 nr 191 póź. 1596) z późniejszymi zmianami (Dz. U. 2003 nr 178 póź. 1745).

- Obwieszczenie Ministra Gospodarki, Pracy i Polityki Społecznej z dnia 28 sierpnia 2003 r. w sprawie ogłoszenia jednolitego tekstu rozporządzenia Ministra Pracy i Polityki Socjalnej w sprawie ogólnych przepisów bezpieczeństwa i higieny pracy (Dz. U. 2003 nr 169 póź. 1650).

- Rozporządzenie Ministra Gospodarki i Pracy z dnia 27 lipca 2004 r. w sprawie szkolenia w dziedzinie bezpieczeństwa i higieny pracy (Dz. U. 2004 nr 180 póź. 1860)

- Rozporządzenie Ministra Infrastruktury z dnia 6 lutego 2003 r. w sprawie bezpieczeństwa i higieny pracy podczas wykonywania robót budowlanych (Dz. U. 2003 nr 47 póź. 401).

- Rozporządzenie Ministra Gospodarki z dnia 20 września 2001 r. w sprawie bezpieczeństwa i higieny pracy podczas eksploatacji maszyn i innych urządzeń technicznych do robót ziemnych, budowlanych i drogowych (Dz. U. 2001 nr 118 póź. 1263),

- Rozporządzenie Ministra Pracy i Polityki Społecznej z dnia 14 marca 2000 r. w sprawie bezpieczeństwa i higieny pracy przy ręcznych pracach transportowych (Dz. U. 2000 nr 26 póź.

313) z późniejszymi zmianami (Dz. U. 2000 nr 82 póź. 930),

- Rozporządzenie Ministra Gospodarki z dnia 17 września 1999 r. w sprawie bezpieczeństwa i higieny pracy przy urządzeniach i instalacjach elektrycznych (Dz. U. 1999 nr 80 poz.912).

- Rozporządzenie Ministra Gospodarki, Pracy i Polityki Społecznej z dnia 28 kwietnia 2003 r. w sprawie szczegółowych zasad stwierdzania posiadania kwalifikacji przez osoby zajmujące się eksploatacją urządzeń, instalacji i sieci (Dz. U. 2003 nr 89 póź. 828) z późniejszymi zmianami (Dz.U. 2003 nr 129 póź. 1184).

---

### OPIS PRZEDMIOTU ZAMÓWIENIA

pn. „Budowa instalacji OZE na bazie fotowoltaiki, kolektorów słonecznych i pomp ciepła na terenie gmin Rzecznów, Ciepłówek i Solec nad Wisłą”



- Rozporządzenie Ministrów Komunikacji oraz Administracji, Gospodarki Terenowej i Ochrony Środowiska z dnia 10 lutego 1977 r. w sprawie bezpieczeństwa i higieny pracy przy wykonywaniu robót drogowych i mostowych (Dz. U. 1977 nr 7 póź. 30).

Prace projektowe i budowlane muszą być prowadzone zgodnie z prawem budowlanym, przepisami BHP i Ppoż., obowiązującymi przy prowadzeniu tego typu prac, w tym w szczególności:

- Ustawą z dnia 7 lipca 1994r. Prawo budowlane (t.j. z 2010r. Dz. U. Nr 243, poz. 1623 z późn. zm.) oraz przepisami z nią związanymi,
- Rozporządzeniem Ministra Infrastruktury z dnia 3 lipca 2003. w sprawie szczegółowego zakresu i formy projektu budowlanego (Dz. U. Nr 120, Póź. 1133 z późn. zm.),
- Ustawą z dnia 27 kwietnia 2001 r. Prawo ochrony środowiska (tekst jednolity z 2008r. Dz. U. Nr 25, Póź. 150 z późn. zm.),

Rozporządzeniem Ministra Infrastruktury z dnia 6 lutego 2003r. w sprawie bezpieczeństwa i higieny pracy podczas wykonywania robót budowlanych (Dz. U. Nr 47, Póź. 401),

- Rozporządzeniem Ministra Spraw Wewnętrznych z dnia 7 czerwca 2010r. w sprawie ochrony przeciwpożarowej budynków, innych obiektów budowlanych i terenów (Dz. U. Nr 109, Póź. 719),
- Ustawą z dnia 24 sierpnia 1991 r. o ochronie przeciwpożarowej (tekst jednolity z 2009r. Dz. U. Nr 178, Póź. 1380 z późn. zm.),
- Rozporządzeniem Ministra Infrastruktury z dnia 12 kwietnia 2002r. w sprawie warunków technicznych jakim powinny odpowiadać budynki i ich usytuowanie (Dz. U. Nr 75, Póź. 690),
- Polskimi Normami.

Zamówienie będzie wykonywane zgodnie z Polskimi Normami i przepisami obowiązującymi na terenie Rzeczypospolitej w oparciu o przepisy ustawy z dnia 29 stycznia 2004 r. Prawo zamówień publicznych (tekst jednolity z 2010r. Dz. U. nr 113 poz. 759, z późn. zm.).

**\*\*\* Przepisy związane.**

---

#### OPIS PRZEDMIOTU ZAMÓWIENIA

pn. „Budowa instalacji OZE na bazie fotowoltaiki, kolektorów słonecznych i pomp ciepła na terenie gmin Rzecznów, Ciepłówek i Sołec nad Wisłą”



- PN-87/E-90056. Przewody elektroenergetyczne ogólnego przeznaczenia do układania na stałe.
- Przewody o izolacji i powłoce polwinitowej, okrągłe.
- PN-87/E-90054. Przewody elektroenergetyczne ogólnego przeznaczenia do układania na stałe. Przewody jednożyłowe o izolacji polwinitowej.
- PN-IEC 60364 – norma wieloarkuszowa. Instalacje elektryczne w obiektach budowlanych.
- PN-E-04700:1998/2000. Wytyczne przeprowadzania pomontażowych badań odbiorczych.
- PN-IEC 61024 – norma wieloarkuszowa. Ochrona odgromowa obiektów budowlanych.
- PN-EN 62305-1:2008, Ochrona odgromowa - Część 1: Zasady ogólne.
- PN-EN 62305-2:2008,, Ochrona odgromowa - Część 2: Zarządzanie ryzykiem.
- PN-EN 62305-2:2009, Ochrona odgromowa - Część 3: Uszkodzenia fizyczne obiektów i zagrożenie życia.
- PN-EN 62305-4:2009, Ochrona odgromowa - Część 4: Urządzenia elektryczne i elektroniczne w obiektach.
- N-SEP-E-004. Budowa linii kablowych.
- Rozporządzenie Ministra Infrastruktury z dnia 02.09.2004 r. w sprawie szczegółowego zakresu i formy dokumentacji projektowej, specyfikacji technicznych wykonania i odbioru robót budowlanych oraz programu funkcjonalno-użytkowego (Dz. U. nr 202/2004 i 75/2005).
- Rozporządzenie Ministra Infrastruktury z dnia 7 kwietnia 2004 w sprawie warunków technicznych jakim powinny odpowiadać budynki i ich usytuowanie Dz.U z dnia 12 maja 2004 z załącznikiem (wykaz Polskich Norm obowiązującego stosowania),
- Rozporządzenie Ministra Budownictwa i Przemysłu Materiałów Budowlanych w sprawie bezpieczeństwa i higieny pracy przy urządzeniach i instalacjach energetycznych Dz. U.80/99.
- Warunki techniczne wykonania i odbioru robót budowlano-montażowych. Tom V. Instalacje elektryczne.
- Warunki techniczne wykonania i odbioru robót budowlanych ITB część D: Roboty instalacyjne.
- Warunki techniczne wykonania i odbioru robót budowlano-montażowych. Tom III. Konstrukcje stalowe.

---

#### OPIS PRZEDMIOTU ZAMÓWIENIA

pn. „Budowa instalacji OZE na bazie fotowoltaiki, kolektorów słonecznych i pomp ciepła na terenie gmin Rzecznów, Ciepłówek i Sołec nad Wisłą”

- PN-B-06200:2002 Konstrukcje stalowe budowlane. Warunki wykonania i odbioru.
- PN-EN 10025:2002 Wyroby walcowane na gorąco z niestopowych stali konstrukcyjnych.
- Warunki techniczne dostawy.

## 4. REALIZACJA ROBÓT

W ramach przygotowania terenu budowy Wykonawca zobowiązany jest wykonać i umieścić na swój koszt wszystkie konieczne tablice informacyjne, które będą utrzymywane przez Wykonawcę w dobrym stanie przez cały okres realizacji robót.

Na czas wykonania robót Wykonawca ma obowiązek wykonać lub dostarczyć na swój koszt, tymczasowe urządzenia zabezpieczające, takie jak płoty, światła ostrzegawcze, sygnały, rusztowania itp. o ile będą wymagane.

Do zadań Wykonawcy należy również wykonanie badań i sprawdzeń obligatoryjnych w świetle obowiązujących przepisów prawa oraz ochrony mienia w obrębie terenu budowy.

Wykonawca zobowiązuje się do wykonania przedmiotu zamówienia zgodnie z zatwierdzonym projektem i polskimi normami oraz aktualnym stanem wiedzy technicznej. W trakcie realizacji zamówienia do obowiązków Wykonawcy i na jego koszt, należy zrealizowanie inwestycji zgodnie z Prawem budowlanym a w szczególności:

- wyłączenie stosowanie do robót budowlanych materiałów najwyższej jakości, dopuszczonych do obrotu i stosowania zgodnie z art. 10 Ustawy Prawo budowlane, koordynacja robót branżowych wykonywanych na obiekcie,
- zapewnienie dostaw urządzeń zgodnie z OPZ, specyfikacją projektową i specyfikacją techniczną wykonaną w projekcie,
- wykonanie wszystkich wymaganych: normami, warunkami technicznymi wykonania i odbioru robót budowlano-montażowych zawartymi w niniejszym programie oraz stosownymi przepisami: pomiarów, badań, prób oraz rozruchów,
- udział w odbiorach technicznych i odbiorach częściowych robót budowlanych oraz w Odbiorze Końcowym Przedmiotu Zamówienia,
- przeszkolenie obsługi w zakresie eksploatacji elektrowni fotowoltaicznej.

### 4.1. Przygotowanie terenu budowy

Wykonawca jest zobowiązany do utrzymania należytego porządku na placu budowy przez cały okres realizacji kontraktu, od daty rozpoczęcia aż do czasu wykonania i przejęcia robót przez Inwestora. W czasie wykonywania robót Wykonawca zobowiązany jest do zorganizowania pracy i placu budowy w sposób minimalizujący uciążliwość związane z realizacją kontraktu.

---

## OPIS PRZEDMIOTU ZAMÓWIENIA

pn. „Budowa instalacji OZE na bazie fotowoltaiki, kolektorów słonecznych i pomp ciepła na terenie gmin Rzecznów, Ciepłówek i Sołec nad Wisłą”

## 4.2. Materiały

### Wymagania ogólne

Wszystkie materiały stosowane przez Wykonawcę przy realizacji inwestycji powinny:

- być nowe i nieużywane
- odpowiadać wymaganiom norm i przepisów wymienionych w OPZ i dokumentacji projektowej oraz innych nie wymienionych ale obowiązujących norm i przepisów,
- Mieć wymagane polskimi przepisami atesty i certyfikaty, w tym również świadectwa dopuszczenia do obrotu oraz wymagane certyfikaty bezpieczeństwa.

Wykonawca ponosi wszelkie koszty związane z dostarczeniem materiałów na plac budowy. Typy i producenci urządzeń wskazanych w dokumentacji służą jedynie dokładnemu określeniu wymaganych parametrów i jakości. Możliwe jest zastosowanie materiałów innych producentów z zachowaniem wymaganych parametrów i nie gorszej jakości niż zaprojektowane, jednakże każdorazowo należy uzyskać akceptację ich zastosowania. Zamiany materiałów i urządzeń akceptuje upoważniony przedstawiciel Inwestora.

### Pozyskiwanie materiałów

Wykonawca ponosi odpowiedzialność za spełnienie wymagań ilościowych i jakościowych materiałów z jakichkolwiek źródeł. Wykonawca jest zobowiązany do dostarczenia odpowiednich dokumentów osobie upoważnionej przez Inwestora przed rozpoczęciem eksploatacji.

Materiały niezgodne z OPZ i dokumentacją projektową zatwierdzoną przez Inwestora

- 1) Wykonawca usunie z placu budowy materiały, które nie odpowiadają OPZ i dokumentacji projektowej lub umieści je na miejscu wskazanym przez osobę upoważnioną przez Inwestora., jeżeli wyrazi zgodę na ich zastosowanie do robót innych niż tych co do których były pierwotnie przeznaczone.
- 2) Każda część robót wykonana przy użyciu materiałów, które nie zostały sprawdzone przez upoważnionego przedstawiciela Inwestora lub przez niego zatwierdzone, będzie realizowana na ryzyko Wykonawcy.
- 3) Wykonawca powinien mieć świadomość, że wykonana w ten sposób część robót może nie zostać zaakceptowana, a należne za nią płatności wstrzymane.

### Przechowywanie i składowanie materiałów

- 1) Wykonawca zapewni aby czasowo składowane materiały, do czasu ich wykorzystania do robót, były zabezpieczone przed zanieczyszczeniami, zachowały swoją jakość i właściwości i były dostępne do kontroli przez upoważnionego przedstawiciela Inwestora.
- 2) Miejsca czasowego składowania będą zlokalizowane w obrębie przekazanego placu budowy w miejscach uzgodnionych z upoważnionym przedstawicielem Inwestora lub poza placem budowy w miejscach zorganizowanych przez Wykonawcę.

### Wariantowe stosowanie materiałów

---

## OPIS PRZEDMIOTU ZAMÓWIENIA

pn. „Budowa instalacji OZE na bazie fotowoltaiki, kolektorów słonecznych i pomp ciepła na terenie gmin Rzecznów, Ciepłówek i Sołec nad Wisłą”

Jeżeli dokumentacja projektowa lub OPZ robotach, Wykonawca powiadomi upoważnionego przedstawiciela Inwestora o swoim zamiarze co najmniej 2 tygodnie przed użyciem materiału. Wybrany i zaakceptowany rodzaj materiału nie może być później zmieniony bez zgody upoważnionego przedstawiciela Inwestora.

Transport materiałów na Plac budowy zapewnia Wykonawca na własny koszt.

#### 4.3.Odbiory

1. Zamawiający zastrzega sobie prawo do kontrolowania stanu zaawansowania realizowanych robót,
2. Zamawiający zastrzega sobie prawo do zatwierdzenia projektu technicznego oraz przyjętych w nim rozwiązań technicznych,
3. Zgłoszenie do Odbioru Końcowego robót po ich zakończeniu następuje na piśmie (możliwość faksem) Zamawiającemu,
4. Zamawiający zobowiązuje się do zorganizowania Odbioru Końcowego na wykonane roboty w terminie 7 dni od daty zgłoszenia. Odbiór Końcowy Przedmiotu Zamówienia nastąpi po zrealizowaniu całego zakresu Umowy. Przy Odbiorze Końcowym Przedmiotu Zamówienia Zamawiający dokonuje rozliczenia ilościowego i jakościowego Wykonawcy z wykonanych robót. Warunkiem dokonania Odbioru Końcowego jest posiadanie przez Wykonawcę wszelkich wymaganych prawem protokołów odbiorów technicznych oraz kompletna dokumentacja powykonawcza, obejmująca w szczególności projekty, atesty na materiały, gwarancje, DTR, instrukcje, protokoły pomiarów, certyfikaty.

### 5.WYMAGANIA DOTYCZĄCE BHP ORAZ OCHRONY PRZECIWPOŻAROWEJ

Podczas realizacji robót budowlanych Wykonawca będzie przestrzegać obowiązujących przepisów dotyczących bezpieczeństwa i higieny pracy, między innymi:

- Rozporządzenie Ministra Gospodarki z dnia 30 października 2002 r. w sprawie minimalnych wymagań dotyczących bezpieczeństwa i higieny pracy w zakresie użytkowania maszyn przez pracowników podczas pracy (Dz. U. 2002 nr 191 póź. 1596) z późniejszymi zmianami (Dz. U. 2003 nr 178 póź. 1745).
- Obwieszczenie Ministra Gospodarki, Pracy i Polityki Społecznej z dnia 28 sierpnia 2003 r. w sprawie ogłoszenia jednolitego tekstu rozporządzenia Ministra Pracy i Polityki Socjalnej w sprawie ogólnych przepisów bezpieczeństwa i higieny pracy (Dz. U. 2003 nr 169 póź. 1650).
- Rozporządzenie Ministra Gospodarki i Pracy z dnia 27 lipca 2004 r. w sprawie szkolenia w dziedzinie bezpieczeństwa i higieny pracy (Dz. U. 2004 nr 180 póź. 1860)
- Rozporządzenie Ministra Infrastruktury z dnia 6 lutego 2003 r. w sprawie bezpieczeństwa i

---

#### OPIS PRZEDMIOTU ZAMÓWIENIA

pn. „Budowa instalacji OZE na bazie fotowoltaiki, kolektorów słonecznych i pomp ciepła na terenie gmin Rzecznów, Ciepłków i Solec nad Wisłą”

- higieny pracy podczas wykonywania robót budowlanych (Dz. U. 2003 nr 47 póź. 401).
- Rozporządzenie Ministra Gospodarki z dnia 20 września 2001 r. w sprawie bezpieczeństwa i higieny pracy podczas eksploatacji maszyn i innych urządzeń technicznych do robót ziemnych, budowlanych i drogowych (Dz. U. 2001 nr 118 póź. 1263),
  - Rozporządzenie Ministra Pracy i Polityki Społecznej z dnia 14 marca 2000 r. w sprawie bezpieczeństwa i higieny pracy przy ręcznych pracach transportowych (Dz. U. 2000 nr 26 póź. 313) z późniejszymi zmianami (Dz. U. 2000 nr 82 póź. 930),
  - Rozporządzenie Ministra Gospodarki z dnia 17 września 1999 r. w sprawie bezpieczeństwa i higieny pracy przy urządzeniach i instalacjach elektrycznych (Dz. U. 1999 nr 80 póź. 912).
  - Rozporządzenie Ministra Gospodarki, Pracy i Polityki Społecznej z dnia 28 kwietnia 2003 r. w sprawie szczegółowych zasad stwierdzania posiadania kwalifikacji przez osoby zajmujące się eksploatacją urządzeń, instalacji i sieci (Dz. U. 2003 nr 89 póź. 828) z późniejszymi zmianami (Dz. U. 2003 nr 129 póź. 1184).
  - Rozporządzenie Ministrów Komunikacji oraz Administracji, Gospodarki Terenowej i Ochrony Środowiska z dnia 10 lutego 1977 r. w sprawie bezpieczeństwa i higieny pracy przy wykonywaniu robót drogowych i mostowych (Dz. U. 1977 nr 7 póź. 30).

Prace projektowe i budowlane muszą być prowadzone zgodnie z prawem budowlanym, przepisami BHP i Ppoż., obowiązującymi przy prowadzeniu tego typu prac, w tym w szczególności:

- Ustawą z dnia 7 lipca 1994r. Prawo budowlane (t.j. z 2010r. Dz. U. Nr 243, poz. 1623 z późn. zm.) oraz przepisami z nią związanymi,
- Rozporządzeniem Ministra Infrastruktury z dnia 3 lipca 2003. w sprawie szczegółowego zakresu i formy projektu budowlanego (Dz. U. Nr 120, Póź. 1133 z późn. zm.),
- Ustawą z dnia 27 kwietnia 2001 r. Prawo ochrony środowiska (tekst jednolity z 2008r. Dz. U. Nr 25, Póź. 150 z późn. zm.),
- Rozporządzeniem Ministra Infrastruktury z dnia 6 lutego 2003r. w sprawie bezpieczeństwa i higieny pracy podczas wykonywania robót budowlanych (Dz. U. Nr 47, Póź. 401),
- Rozporządzeniem Ministra Spraw Wewnętrznych z dnia 7 czerwca 2010r. w sprawie ochrony przeciwpożarowej budynków, innych obiektów budowlanych i terenów (Dz. U. Nr 109, Póź. 719),
- Ustawą z dnia 24 sierpnia 1991 r. o ochronie przeciwpożarowej (tekst jednolity z 2009r. Dz. U. Nr 178, Póź. 1380 z późn. zm.),
- Rozporządzeniem Ministra Infrastruktury z dnia 12 kwietnia 2002r. w sprawie warunków technicznych jakim powinny odpowiadać budynki i ich usytuowanie (Dz. U. Nr 75, Póź. 690),
- Polskimi Normami.

Zamówienie będzie wykonywane zgodnie z Polskimi Normami i przepisami obowiązującymi na terenie Rzeczypospolitej w oparciu o przepisy ustawy z dnia 29 stycznia 2004 r. Prawo zamówień publicznych (Dz.U. z 2016 r. poz. 1020).

---

## OPIS PRZEDMIOTU ZAMÓWIENIA

pn. „Budowa instalacji OZE na bazie fotowoltaiki, kolektorów słonecznych i pomp ciepła na terenie gmin Rzecznów, Ciepłków i Solec nad Wisłą”

## 6.CZĘŚĆ INFORMACYJNA OPISU PRZEDMIOTU ZAMÓWIENIA

### 6.1.Aktualne uwarunkowania wykonania przedmiotu zamówienia

#### Adres administracyjny obiektów objętego zamówieniem:

**GMINA RZECZNIÓW**

**Rzeczniów 1**

**27-353 Rzeczniów**

**tel.: +48.(48)6167024, lub +48 (48)6167004,**

**fax: +48.(48)6167310**

**urząd@rzeczniow.pl**

[http:// www.rzeczniow.pl](http://www.rzeczniow.pl)

#### Osoby uprawnione do reprezentowania Zamawiającego:

1. **Karol Burek – wójt Gminy**

#### Uwagi w zakresie realizacji zamówienia:

Zamawiający zaleca Wykonawcom ubiegającym się o udzielenie zamówienia szczegółowego zapoznania się w terenie z warunkami wykonania zamówienia..

### 6.2.Pozostałe ustalenia

- Prace wykonywane będą zgodnie z przepisami prawa budowlanego i sztuką budowlaną.
- Wykonawca przed podpisaniem umowy przedstawi Zamawiającemu harmonogram realizacji prac.
- Materiały stosowane przez wykonawcę przy realizacji zamówienia muszą posiadać aktualne atesty dopuszczające je do stosowania.
- Kierownik robót lub jego zastępca winni przebywać na budowie lub być osiągalni na żądanie,
- Wykonawca zostanie wprowadzony na teren budowy protokołem i od tej chwili będzie odpowiedzialny za utrzymanie należytego porządku na terenie robót i przestrzeganie przepisów BHP oraz prawnie odpowiadał za bezpieczeństwo swoich pracowników i osób trzecich.
- Wykonawca zobowiązuje się do natychmiastowego usunięcia niepotrzebnych materiałów, odpadów i pustych pojemników z terenu zamawiającego.

---

### OPIS PRZEDMIOTU ZAMÓWIENIA

pn. „Budowa instalacji OZE na bazie fotowoltaiki, kolektorów słonecznych i pomp ciepła na terenie gmin Rzeczniów, Ciepłków i Solec nad Wisłą”