

**ZAKŁAD USŁUG INWESTYCYJNYCH I EKSPLOATACYJNYCH**

inż. Zbigniew Kociołek  
 ul. Dmowskiego 25/31 m. 55.  
 97-300 Piotrków Trybunalski

**PROJEKT BUDOWLANY**

**OBIEKT:** Budowa oczyszczalni ścieków  
o przepustowości 410 m<sup>3</sup>/d  
w miejscowości Rzecznów

**BRANŻA:** Architektoniczno – Konstrukcyjny  
Ob.1, 2, 3A, 3B,4, 4A, 4B, 5A, 5B 6A, 6B, 8, Sk, Ps, Spo  
Wydajność:  $Q_{d,sr.} = 2 \times 190 \text{ m}^3/\text{d} = 380 \text{ m}^3/\text{d}$

**ADRES INWESTYCJI:** gm. Rzecznów  
numer działki: 428/3

**ZLECENIODAWCA:** Gmina RZECZNIÓW  
Rzecznów 1  
27-353 Rzecznów

**JEDNOSTKA PROJEKTOWA:** ZAKŁAD USŁUG INWESTYCYJNYCH I EKSPLOATACYJNYCH  
inż. Zbigniew Kociołek  
ul. Dmowskiego 25/31 m. 55.  
97-300 Piotrków Trybunalski

**SYMBOL:** **P 07.201/12**

	Imię i nazwisko	Nr uprawnień	Data	Podpis
<i>Projektował:</i>	tech. bud. Zbigniew Maciejewski	GP.IV.7342/38/94	12/2012	
<i>Opracował:</i>	Tomasz Oniszk mgr inż. Krzysztof Goch	--- ---	12/2012	
<i>Sprawdził:</i>	inż. Zbigniew Kociołek  mgr inż. Adam Gierczak	UAN.IV-10220/173/82 UAN.IV-10220/33/84 UAN.IV-10220/106/84  BP.IV-10220/36/79	12/2012	

Piotrków Trybunalski, Grudzień 2012 r.

DATA:30/12/2012

---

**I. OPIS TECHNICZNY**

1.	UCZESTNICY PROCESU INWESTYCYJNEGO .....	4
	Inwestor .....	4
	Projektant .....	4
2.	PODSTAWA OPRACOWANIA .....	4
3.	PRZEDMIOT OPRACOWANIA.....	5
4.	BUDOWA GEOLOGICZNA I WARUNKI GRUNTOWO-WODNE.....	5
5.	POSADOWIENIE OBIEKTÓW .....	5
	Wytyczne i warunki wykonania nasypu budowlanego .....	6
6.	OPIS KONSTRUKCJI I WYTYCZNE REALIZACJI .....	6
6.1	Bioreaktor .....	6
6.1.1	Środowisko korozyjne .....	6
6.1.2	Parametry techniczne .....	7
6.1.3	Rozwiązania konstrukcyjne .....	7
6.1.4	Technologia wykonania .....	8
6.1.5	Obliczenia .....	9
6.2	Budynek techniczny .....	11
6.3	Zbiorniki osadu ob. 6A,6B .....	13
6.4	Pompownia ścieków Ob. 1.....	14
6.5	Studnia pomiarowa Spo.....	14
6.6	Zbiorniki uśredniające Ob.5A, 5B.....	15
6.7	Taca najazdowa i separator ścieków ob. 4A i 4B.....	15
6.8	Stacja zlewca Fek-Pak ob. 4.....	16
6.9	Wiata pod agregat prądotwórczy ob. 8.....	16
6.10	Komora kraty ob. „Sk” .....	17
6.11	Piaskownik ob. „Ps” .....	17
	Obiekty na sieciach .....	18
7.	IZOLACJE.....	18
	Izolacje zewnętrznych powierzchni betonowych.....	18
	Izolacje wewnętrznych powierzchni betonowych.....	19
	Zabezpieczenie antykorozyjne elementów stalowych .....	19
8.	INSTALACJE.....	19
9.	WARUNKI BHP I P. POŻ. ....	19
10.	KOLORYSTYKA .....	20
	<b>OŚWIADCZENIE</b> .....	21
	Załącznik nr1 .....	22
	Załącznik nr 2.....	25

---

**II. RYSUNKI**

P07.201/12/ZG10.00	Plan zagospodarowania terenu	1:200
P07.201/12/AK10.00	Budynek techniczny. Rzut fundamentów	1:50, 1:25
P07.201/12/AK11.00	Budynek techniczny. Rzut przyziemia	1:50, 1:10
P07.201/12/AK12.00	Budynek techniczny. Rzut piętra	1:50
P07.201/12/AK13.00	Budynek techniczny. Strop nad parterem, wieńce i nadproża	1:50, 1:25
P07.201/12/AK14.00	Budynek techniczny. Rzut dachu, rzut połączeń dachowych	1:50
P07.201/12/AK19.00	Budynek techniczny. Przekrój I-I, detal A	1:50, 1:10
P07.201/12/AK20.00	Budynek techniczny. Przekroje II-II, III-III	1:50
P07.201/12/AK30.00	Budynek techniczny. Elewacje.	1:100
P07.201/12/AK41.00	Zbiorniki osadu	1:50, 1:25
P07.201/12/AK42.00	Zbiornik uśredniający	1:50, 1:25
P07.201/12/AK43.00	Pompownia ścieków	1:50, 1:25
P07.201/12/AK44.00	Studnia pomiarowa ścieków oczyszczonych – obiekt Spo	1:50, 1:25
P07.201/12/AK45.00	Ujęcie wody w studni zapuszczanej	1:5,
P07.201/12/AK46.00	Piaskownik Ob. „Ps”	1:50, 1:25
P07.201/12/AK47.00	Komora kraty obiekt „Sk”	1:50, 1:25
P07.201/12/AK55.00	Fek-Pak	1:50, 1:25
P07.201/12/AK60.00	Zestawienie stolarki okiennej i drzwiowej	1:100
P07.201/12/K01.00	Reaktor 14/24/H55 – Rysunek szalunkowy – rzut, Przekrój 1-1	1:100
P07.201/12/K02.00	Reaktor 14/24/H55 – Zbrojenie ściany i płyty dennej	1:100

## OPIS TECHNICZNY

### 1. UCZESTNICZY PROCESU INWESTYCYJNEGO

#### Inwestor

Gmina RZECZNIÓW  
Rzecznów 1  
27-353 Rzecznów

#### Projektant

**ZAKŁAD USŁUG INWESTYCYJNYCH I EKSPLOATACYJNYCH**  
inż. Zbigniew Kociołek  
ul. Dmowskiego 25/31 m. 55.  
97-300 Piotrków Trybunalski

### 2. PODSTAWA OPRACOWANIA

Podstawą do opracowania projektu oczyszczalni ścieków sanitarnych w gm. Rzecznów stanowi:

- Umowa o wykonanie dokumentacji technicznej oczyszczalni ścieków,
- Aktualna mapa sytuacyjno-wysokościowa terenu oczyszczalni,
- Dokumentacja geologiczna
- Projekt technologiczny oczyszczalni,
- Projekt zagospodarowania terenu oczyszczalni,
- Obowiązujące normy i wytyczne projektowania oraz informacje o dostępnych materiałach,
- Wytyczne i uzgodnienia międzybranżowe dokonane na etapie projektowania.

Podstawę prawną do opracowania projektu stanowią:

- Ustawa z dnia 7 lipca 1994r. – Prawo budowlane (Dz.U. nr 156, poz. 1118 z dnia 17 sierpnia 2006r.)
- Ustawa z dnia 18 lipca 2001 r. Prawo wodne (Dz.U. nr 115, poz. 1229 z dnia 11 Grudnia 2001 r. wraz z późn. zmianami)
- Ustawa z dnia 27 kwietnia 2001 r. Prawo ochrony środowiska (Dz.U. nr 129, poz. 902 z dnia 4 lipca 2006r.)
- Ustawa o odpadach z dnia 27 kwietnia 2001 r. Dz. U. Nr 62, poz. 628
- Rozporządzenie Ministra Środowiska z dnia 24 lipca 2006 r. w sprawie warunków, jakie należy spełnić przy wprowadzeniu ścieków do wód lub do ziemi oraz w sprawie substancji szczególnie szkodliwych dla środowiska wodnego (Dz. U. nr 137, poz. 984 z dnia 31 lipca 2006 r.)
- Obwieszczeniem Ministra Gospodarki, Pracy i Polityki Społecznej z dnia 28 sierpnia 2003r. w sprawie ogłoszenia jednolitego tekstu rozporządzenia Ministra Pracy i Polityki Socjalnej w sprawie ogólnych przepisów bezpieczeństwa i higieny pracy. (Dz.U. Nr 169, poz.1650).
- Rozporządzeniem Ministra Gospodarki Przestrzennej i Budownictwa z dnia 1 Grudnia 1993r. w sprawie bezpieczeństwa i higieny pracy w oczyszczalniach ścieków (Dz.U. Nr 96, poz.438)

- Rozporządzenie Ministra Środowiska z 27 września 2001 r. w sprawie katalogu odpadów (Dz.U. nr 112, poz. 1206 z 8 Grudnia 2001r.)
- Rozporządzeniem Ministra Gospodarki Przestrzennej i Budownictwa z dnia 27 stycznia 1994 r. w sprawie bezpieczeństwa i higieny pracy przy stosowaniu środków chemicznych do uzdatniania wody i oczyszczania ścieków (Dz.U. Nr 21, poz.73).
- Rozporządzeniem Ministra Środowiska z dnia 1 sierpnia 2002 r. w sprawie komunalnych osadów ściekowych (Dz.U. Nr 134, poz.1140)

### 3. PRZEDMIOT OPRACOWANIA

Przedmiotem opracowania jest projekt budowlany (architektoniczno – konstrukcyjny) oczyszczalni ścieków, usytuowanej w m. Rzecznów, obejmujący następujące obiekty:

1. Bioreaktory Ob. 3A,3B
2. Budynek techniczny Ob. 2,
3. Zbiorniki osady Ob. 6A,6B,
4. Pompownia ścieków surowych Ob. 1,
5. Studnia pomiarowa Spo.
6. Stacja zlewczą Fek-Pak – obiekty nr 4, 4A,4B
7. Wiata na agregat prądowłoczy Ob. 8.
8. Zbiornik uśredniający Ob. 5A, 5B
9. Studnia kraty hakowej Ob. Sk
10. Studnia piaskownika Ob. Ps

### 4. BUDOWA GEOLOGICZNA I WARUNKI GRUNTOWO-WODNE

Warunki gruntowo – wodne określono na podstawie dokumentacji sporządzonej przez uprawnionego geologa mgr Jan Szataniak **PROGEO** - Usługi Geologiczne. Całość dokumentacji geologicznej w odrębnym opracowaniu.

### 5. POSADOWIENIE OBIEKTÓW

W profilu geologicznym przewierczanych warstw występują naturalne utwory genezy rzecznej i wodno-zastoiskowej a także zwietrzelina gliniasta starszego kredowego podłoża z okruchami wapieni i margli. Cała powierzchnia badanego terenu pokryta jest glebą grubości do 0,30m. Poniżej niej zalegają holocenijskie piaski wodno-zastoiskowe i rzeczne oraz głębiej, plejstocenijskie o uziarnieniu odpowiadającym piaskom pylastym, piaskom drobnym oraz piaskom pylastym zailonym i piaskom drobnym zaglinionym (mułkom). Wśród serii piaszczystej występują liczne przewarstwienia i soczewki osadów wodno – zastoiskowych wykształconych jako pyły piaszczyste oraz gliny piaszczyste i piaski gliniaste. Łączna miąższość gleby oraz osadów piaszczystych i wodno- zastoiskowych wynosi od 3,20m do 4,50m. Poniżej nich zalegają plejstocenijskie gliny zwietrzelinowe z licznymi okruchami i odłamkami skalnymi starszego podłoża oraz rumosze skalne. Osady zwietrzelinowe wykształcone są jako gliny piaszczyste i gliny pylaste.

Podczas wierceń nie stwierdzono występowania zwierciadła wody gruntowej. Jednak podczas intensywnej i długotrwałej opadów atmosferycznych ze względu na niski współczynnik filtracji drobnoziarnistych osadów piaszczystych i mułków należy spodziewać się wystąpienia poziomu zwierciadła wody gruntowej.

Należy unikać bezpośredniego posadowienia obiektów kubaturowych w przewarstwieniach i soczewkach piasków gliniastych warstwy geotechnicznej nr I. Na skutek

intensywnych i długotrwałych opadów atmosferycznych i znacznego zwiększenia wilgotności może nastąpić obniżenie parametrów geotechnicznych gruntów tej warstwy. Dlatego napotkane w poziomie posadowienia lub poniżej przewarstwienia i soczewki gruntów spoistych (pyłów, glin pylastych, piasków gliniastych oraz glin piaszczystych i mułków) w stanie plastycznym i miękkoplastycznym powinny być usunięte i zastąpione pospółką zagęszczoną do stanu zagęszczonego o stopniu zagęszczenia  $I_D \geq 0,67$  lub piaskami stabilizowanymi cementem. Dla występujących w podłożu piasków drobnych i pylastych należy przyjąć współczynnik filtracji  $k = 0,1 \div 1,0$  m/dobę. Piaski warstwy geotechnicznej nr IIa należy dogęścić do stanu zagęszczonego o stopniu zagęszczenia  $I_D \geq 0,67$ . Budowa obiektów zarówno liniowych jak i kubaturowych powinna być nadzorowana przez uprawnionego geologa.

### Wytyczne i warunki wykonania nasypu budowlanego

Humus i grunt wydobyty z wykopów należy składować na terenie działki, a następnie rozplantować po terenie oczyszczalni. Jeżeli grunt wydobyty z wykopów będzie odpowiedni, można będzie go użyć do wykonania nasypu.

Nasyp wokół bioreaktora i zbiornika osadu należy wykonać z piasku gruboziarnistego, żwiru i pospółki o następujących cechach:

- brak części organicznych i domieszek gruntów spoistych,
- maksymalna zawartość frakcji pylastej  $< 0,5\%$ ,
- granulacja charakterystyczna co najmniej dla piasków gruboziarnistych.

Dopuszczenie gruntu do wbudowania w nasyp powinno być potwierdzone wpisem do Dziennika Budowy, a wyniki badań z orzeczeniem powinny zostać przedstawione w protokole odbioru gruntu do wbudowania.

Nasyp z przygotowanych gruntów należy układać warstwami o grubości 20-30 cm w zależności od stosowanego sprzętu do zagęszczania. Układane warstwy powinny mieć wilgotność zbliżoną do optymalnej (wyznaczonej uprzednio w badaniu laboratoryjnym – zwykle 8-10%) i być zagęszczone do  $I_s > 0,96$ .

Podczas wykonywania nasypów należy zapewnić nadzór geotechniczny.

## 6. OPIS KONSTRUKCJI I WYTYCZNE REALIZACJI

### 6.1 Bioreaktor

#### 6.1.1 Środowisko korozyjne

Dla zabezpieczenia prętów zbrojenia przed korozją w projekcie przewidziano ochronę materiałowo-strukturalną. Konstrukcję obliczono na rysoodporność min. 0,1 mm.

W ścianach przyjęto grubość otulin prętów zbrojenia min. 4 cm. W płycie dennej przyjęto grubość otulin prętów zbrojenia min. 5 cm. Dla osiągnięcia technologicznej szczelności betonu przyjęto beton szczelny C30/37 [B37] o klasie ekspozycji XD2.

- 
- dobór kruszywa mineralnego nienasiąkliwego wg krzywej przesiewu dla betonów szczelnych
  - wskaźnik w/c < 0,50
  - zastosowanie cementu w ilości min. 320 kg/m<sup>3</sup> - cement hutniczy CEM III /A 32.5 NW/NA – cement niskokaloryczny i wolnowiążący.

Zewnętrzne ściany bioreaktora stykające się z ziemią zabezpieczono powłoką z Abizolu „R” + 2×„P”. Dopuszcza się stosowanie izolacji równoważnych.

### 6.1.2 Parametry techniczne

- średnica wewnętrzna reaktora 10,25 m
- średnica zewnętrzna reaktora 10,75 m
- wysokość w świetle 5,50 m
- grubość ścian płaszcz 25 cm
- średnica płyty dennej 11,05 m
- grubość płyty dennej 35 cm

Niedopuszczalna jest zmiana gabarytów reaktora, a w szczególności średnicy zewnętrznej płaszcz.

### 6.1.3 Rozwiązania konstrukcyjne

Obiekt zaprojektowany w konstrukcji żelbetowej wylewanej. Przekrój cylindryczny o średnicy zewnętrznej 10,75 m i wysokości konstrukcyjnej ściany 5,50 m. Cylindryczna ściana zamocowana jest w dnie i wolnopodparta pod stropem. Rzędna posadowienia: 181,45 m npm.

Płyta denna bioreaktora gr. 35 cm, ściana gr. 25 cm – zbrojenie prętami jak na rysunku.

Pręty obwodowe w płaszczu bioreaktora łączyć mijankowo, tak żeby w jednym przekroju nie łączyło się więcej niż 6 prętów. Przesunięcie połączeń powinno wynosić, co najmniej długość zakładu.

W przerwie roboczej między połączeniem płyty dennej ze ścianą przewidziano taśmy uszczelniające PENTAFLEX KB szer. 16,7 cm. We wszystkich przypadkach można stosować taśmy innych firm równoważne lub lepsze, posiadające atest ITB do stosowania w danych warunkach.

Przejścia przez płaszcz zbiornika szczelne łańcuchowe typu „INTEGRA” wykonane przez nawiercanie.

Materiały:

- **beton konstrukcyjny szczelny klasy C 30/37 [B37]**
- **Stal zbrojeniowa gatunku A-III (34GS) i A-0 (St0S)**. Beton konstrukcyjny powinien być gęstoplastyczny i wibrowany mechanicznie.

## 6.1.4 Technologia wykonania

### *Płyta denna.*

Płytę denną należy posadzić na 10 cm warstwie chudego betonu C8/10 z jedną warstwą papy podkładowej termozgrzewalnej.

Po zabetonowaniu płyty dennej już po 24 godz. zalać ją kilkumilimetrową warstwą wody. Tak zwaną „pielęgnację mokrą betonu” płyty dennej utrzymać aż do czasu zalewania ścian.

### *Ściany.*

Beton konstrukcyjny powinien być gęstoplastyczny i wibrowany mechanicznie, rozkładany równomiernie warstwami o gr. nie przekraczającej 50cm.

Można betonować ściany do pełnych ich wysokości pod warunkiem niedopuszczania do rozwarstwiania się betonu w czasie betonowania.

### *Układanie i zagęszczanie mieszanki betonowej.*

Beton w konstrukcji należy układać zgodnie z ustaloną technologią robót, przy pomocy odpowiedniego sprzętu (pomp i dźwigów). Podawanego betonu nie należy zrzucić z wysokości wyższej niż 0,5 m. Masę betonową należy układać warstwami o grubości 50 cm i zagęszczać wibratorami wgłębnymi. Czas wibracji należy ustalać każdorazowo na budowie w zależności od konsystencji masy betonowej i siły wymuszającej wibratora. Czas ten nie powinien być krótszy niż 25 sek. W czasie wibrowania nie dopuszczać do ściągania i rozprowadzania masy betonowej w szalunku przy użyciu wibratora. Buławę wibratora zagłębiać mijankowo, aby nie powstały tzw. pola martwe niezawibrowane.

### *Pielęgnacja betonu (zgodnie z wymaganiami pkt. 4.5. normy PN-63/B-06251).*

W okresie pielęgnacji betonu należy:

- a) chronić odsłonięte powierzchnie przed szkodliwym działaniem warunków atmosferycznych a szczególnie wiatru i promieni słonecznych (w okresie zimowym – mrozu) przez ich osłanianie i zwilżanie wodą w dostosowaniu do pory roku i miejscowych warunków klimatycznych.
- b) utrzymywać ułożony beton w stałej wilgotności przez co najmniej: 14 dni – przy stosowaniu cementów hutniczych lub portlandzkich popiołowych..
- c) polewać wodą beton normalnie twardniejący, rozpoczynając polewanie po 24 godz. od chwili ułożenia:
  - przy temperaturze +15°C i wyższej beton należy polewać w ciągu pierwszych 3 dni co najmniej co 3 godz. w dzień i co najmniej jeden raz w nocy, a w następne dni co najmniej 3 razy na dobę.
  - przy temperaturze poniżej +5°C betonu nie należy polewać.



## 6.1.5 Obliczenia

=====  
 Automatyczne konstrukcyjne wymiarowanie żelbetowego zbiornika kolowego  
 posadowionego na dwuparametr. podłożu Własowa (wg dr inż. Romana Misiaka)  
 =====

### BIOREAKTOR DLA OCZYSZCZALNI W m. Rzecznów

```

=====
D a n e          Zbiornik bezciśnieniowy
=====          Sciana monolityczna, bez skosu,
                  utwierdzona w płycie, bez pierscienia

Wymiary-----  Sciana zbiornika - prom.wewn.---/RS/:  5.125 m
konstrukcji      - wysokość      /L/:  5.5 m
                  - grubość      /H/:  .25 m
                  Płyta denna     - wysięg      /W/:  .15 m
                  - grubość      /HP/:  0.35 m

Dane-----     Znak stali zbrojeniowej---(ST)-----:  34GS (Ra=360. MPa)
materialowe     Klasa betonu      - sciana (BW)      :  B37 (Rb=17.1 MPa)
                  - płyta (BP)      :  B37 (Rb=17.1 MPa)
                  Dopuszczalny procent zbrojenia /PZ/:  2.00 %
                  Dopuszcz. szer. rozwarcia rysy /RD/:  .100 mm

Warunki-----  Wsp. odkształc. podł. grunt.-----/E0/:  90.0 MPa
grunt.-wodne    " Poissona      " " " /NIGR/:  .30
                  " tarcia dna po podłożu /F/:  .20
                  Wznies. zw. wody grunt. nad dnem /HW/:  1.21 m

Obciążenia---   Sciana zbiornika - stałe-----/G1S/:  9.1 kN/m
liniowe         - zmienne      /G1Z/:  .0 kN/m
                  Wspornik dna (piersc./płyta) /G2/:  .0 kN/m
                  Odlegl. obc. G2 od sciany /A/:  .00 m

Obciążenia---   Wewn.- dno (piersc./płyta)-----/P1/:  60,5 kPa
powierzchn.    - sciana      - dolne /P2/:  60,5 kPa
                  - gorne /P3/:  .0 kPa
                  Zewn.- wspornik (piersc./płyta) /P4/:  .0 kPa
                  - sciana      - dolne /P5/:  9.7 kPa
                  - gorne /P6/:  3.0 kPa

Zmiany-----   Sciana zbiornika - obniżenie----/Z1/:  -20.0 K
temperatury     - podwyższ. /Z2/:  20.0 K
                  Płyta denna     - obniżenie /Z3/:  -20.0 K
                  - podwyższ. /Z4/:  20.0 K

Różnice-----  Sciana zbiornika - zb. pusty----/T1/:  4.1 K
temperatur      - zb. wypełn. /T2/:  -2.1 K
                  Płyta denna     - zb. pusty /T3/:  4.1 K
                  - zb. wypełn. /T4/:  -2.1 K
    
```

=====  
 Parametry kontrolne  
 =====

```

Sciana zbiornika
- rysoodporn.przekr.pion. :  1.71 (wystarczająca)
- max.szer.rysy poziomej  :  .09 mm ( <= dopuszcz.)
- max.procent zbrojenia   :  .50 % ( <= dopuszcz.)

Płyta denna
- max.szerokość rysy      :  .000 mm ( <= dopuszcz.)
- max.procent zbrojenia   :  .25 % ( <= dopuszcz.)
    
```

OŚ w m. Rzeczniów,

=====  
 Zbrojenie elementow konstrukcji  
 =====

S c i a n a z b i o r n i k a

X/L m/m	Zbrojenie rownoleznikowe				Zbrojenie poludnikowe			
	wewnetrzne		zewnetrzne		wewnetrzne		zewnetrzne	
	sredn. rozst. mm	cm	sredn. rozst. mm	cm	sredn. rozst. mm	cm	sredn. rozst. mm	cm
1.0	10	12	10	12	10	12	10	12
.9	10	12	10	12	10	12	10	12
.8	10	12	10	12	10	12	10	12
.7	10	12	10	12	10	12	10	12
.6	10	12	10	12	10	12	10	12
.5	10	12	10	12	10	12	10	12
.4	12	12	12	12	10	12	10	12
.3	12	12	12	12	10	12	10	12
.2	12	12	12	12	10	12	10	12
.1	12	12	12	12	10	12	10	12
.0	12	12	12	12	14	14	14	14

P l y t a d e n n a

Z/R m/m	Zbrojenie promieniowe				Zbrojenie rownoleznikowe			
	g o r n e		d o l n e		g o r n e		d o l n e	
	sredn. rozst. mm	cm	sredn. rozst. mm	cm	sredn. rozst. mm	cm	sredn. rozst. mm	cm
.0	14	19	14	19	14	19	14	19
.1	14	19	14	19	14	19	14	19
.2	14	19	14	19	14	19	14	19
.3	14	19	14	19	14	19	14	19
.4	14	19	14	19	14	19	14	19
.5	14	19	14	19	14	19	14	19
.6	14	19	14	19	14	19	14	19
.7	14	19	14	19	14	19	14	19
.8	14	19	14	19	14	19	14	19
.9	14	19	14	19	14	19	14	19
1.0	14	19	14	19	14	19	14	19

**WYKAZ STALI ZBROJENIOWEJ**

NR PRĘTA	ŚREDNICA		Kształt pręta	Ilość w 1 elemencie	Ilość elementów	Całkowita ilość	DŁUG. [m]	DŁUGOŚĆ ŁĄCZNA WG ŚREDNIC					
	A0	AIII						A0		AIII			
								8	6	14	12	10	8
<b>PŁYTA DENNA</b>													
1		14	wg rys.	280	2	560	3,17			1775,2			
2		14	wg rys.	182	2	364	3,22			1172,1			
3		14	siatka	1	2	2	984,00			1968,0			
4		14	obwodowy	2	2	4	37,87			151,5			
5		14	obwodowy	2	2	4	37,00			148,0			
6		14	obwodowy	2	2	4	36,18			144,7			
12		12	wg rys.	470	2	940	1,00			935,3			
20		14	wg rys.	18	2	36	3,22			115,9			
21		14	prosty	10	2	20	1,80			36,0			
22		14	wg rys.	16	2	32	1,10			35,2			
<b>ŚCIANA</b>													
7		10	prosty	560	2	1120	5,46					6115,2	
8	6		wg rys.	167	2	334	0,64		213,8				
9		12	obwodowy	25	2	50	36,43			1821,5			
9a		10	obwodowy	21	2	42	36,13					1517,5	
10		12	obwodowy	25	2	50	35,55			1777,5			
10a		10	obwodowy	21	2	42	35,25					1480,5	
11	6		wg rys.	167	2	334	0,80		267,2				
13	6		wg rys.	165	2	330	0,27		89,1				
DŁUGOŚĆ ŁĄCZNA							[m]		<b>570,1</b>	<b>5546,6</b>	<b>4534,3</b>	<b>9113,2</b>	
MASA 1 mb							[kg]		<b>0,222</b>	<b>1,209</b>	<b>0,888</b>	<b>0,617</b>	
MASA CAŁKOWITA							[kg]		<b>127</b>	<b>6706</b>	<b>4026</b>	<b>5623</b>	
RAZEM WG KLASY							[kg]		<b>127</b>	<b>16 355</b>			
OGÓŁEM							[kg]		<b>16 482</b>				

**WYKAZ STALI ZBROJENIOWEJ DOTYCZY DWÓCH REAKTORÓW**  
**I WYNOSI 16 482 kg.**

### 6.2 Budynek techniczny

Budynek techniczny zaprojektowany został jako niepodpiwniczony, parterowy, o wymiarach zewnętrznych w planie  $5,68 \times 9,92$  m i wysokości pomieszczeń 2,60 m, przykryty dwuspadowym dachem.

Powierzchnia zabudowy –  $51,36 \text{ m}^2$   
 Powierzchnia użytkowa –  $86,65 \text{ m}^2$   
 Kubatura –  $312 \text{ m}^3$ ,

Budynek zlokalizowany został w sąsiedztwie bioreaktorów jako obiekt, w którym ujęte zostały podstawowe funkcje mające wpływ na prawidłowe funkcjonowanie oczyszczalni oraz obsługę jej urządzeń. W budynku tym znajdują się następujące pomieszczenia:

- pomieszczenie dmuchaw nr 01
- pomieszczenie na skratki nr 02
- pomieszczenie techniczne nr 101 (antresola)

Obiekt projektuje się do realizacji w technologii tradycyjnej w połączeniu z elementami żelbetu monolitycznego.

Konstrukcja budynku o podłużnym układzie ścian nośnych. Całość budynku przykryta stropem.

Obiekt projektuje się do realizacji w technologii tradycyjnej w połączeniu z elementami żelbetu monolitycznego. Ze względu na otoczenie budynku skarpami projektuje się ściany żelbetowe gr. 24 cm do wysokości 35 cm ponad wierzch nasypu. Powyżej projektuje się ściany z gazobetonu. Ściany fundamentowe pod ścianę z gazobetonu wykonać z bloczków betonowych. Izolacje pionowe z dysperbitu, pionowe z papy asfaltowej na lepiku. Budynek przykryty jest ocieplonym dachem dwuspadowym ze spadkami 62% i 58%.

Ściany zewnętrzne budynku związane są wieńcem żelbetowym 24×24 cm.

Strop nad pomieszczeniami socjalnymi, sanitariatami i stacją dmuchaw żelbetowy monolityczny. Zbrojenie wg rysunku konstrukcyjnego stropu, strop dwukierunkowo-zbrojony

Wszystkie ściany nośne budynku związane są wieńcem żelbetowym. Na poziomie +3,85 wykonano wieńiec 24×24 cm do kotwienia murłaty więźby dachowej zbrojony jw. i połączony z wieńcem stropu słupkami żelbetowymi o wysokości 110 cm zbrojone 2×3Φ12 (stal AIII – 34GS) i strzemionami Φ6 / 12 cm. Na ścianach szczytowych ww. wieńiec będzie wykonany na skośnej krawędzi ściany.

Więźba dachowa dwuspadowa, drewniana o konstrukcji krokwiowo jętkowej, kryta blachą dachówkopodobną na łątach 5×5 cm co 35 cm, ocieplona wełną mineralną gr. 15 cm. Od strony wnętrza paroizolacja z folii PCW a wykończenie stanowi płyta gipsowo kartonowa np. Norgips GKF (lub równoważna) przymocowana do krokwi i jętek dachu za pomocą rusztu ze stali ocynkowanej.

#### **Roboty wykończeniowe zewnętrzne:**

- Ściany zewnętrzne są ocieplone styropianem w dwóch warstwach o gr=5+5=10 cm na parterze i w trzech warstwach gr=5+7=12 cm na ścianach szczytowych na piętrze, ściany fundamentowe ocieplone twardymi płytami polistyrenowymi np. styrodurem, lub równoważnymi gr=5 cm, kotwione 3 szt/m<sup>2</sup>, krawędzie ścian i cokołów zabezpieczone listwami narożnikowymi
- Tynki zewnętrzne z masy tynkarskiej polimerowo - akrylowej np. Bolix-R zacieranej ręcznie. Grubość warstwy masy tynkarskiej około 3 mm. Zużycie masy około 3,5 kg/m. Kolor wg pkt 10. Dopuszcza się stosowanie materiałów równoważnych.
- Rynny i rury spustowe z PCV np. Gamrat w kolorze wg pkt 10. Dopuszcza się stosowanie rozwiązań równoważnych.
- Obróbki blacharskie z blachy stalowej ocynkowanej gr. 0,5-0,8 mm w kolorze wg pkt 10.
- Podest wejściowy przed drzwiami Dz2 z płyty betonowej 20 cm zbrojonej siatką Φ10 co 20 cm z zagłębieniem 5 cm pod wycieraczkę metalową ocynkowaną wyłożony gresem mrozoodpornym w kolorze wg pkt 10.
- Pochylnia wejściowa przed drzwiami Dz1 z płyty betonowej 20 cm zbrojonej siatką Φ10 co 20 cm zabezpieczona preparatem przeciwpylnym.

---

**Roboty wykończeniowe wewnętrzne:**

- Wykończenie ścian i sufitów z wyprawy tynkarskiej mineralno-polimerowej np. Bolix-RMP na podłożu cementowo-wapiennym szpachlowanym np. Bolixem-U i zagruntowanym preparatem Bolix-T. Malowanie farbą emulsyjną akrylową w kolorze wg. pkt. 10. Dopuszcza się stosowanie materiałów równoważnych.
- Na piętrze – wokół otworów w stropie wyłożyć cokolik wysokości 2 cm i szerokości 10 cm z tego samego materiału, co powierzchnia piętra.
- Okno z PCV dwuszybowe RU z mikroszczeliną, w kolorze wg. pkt. 10.
- Drzwi zewnętrzne BG1 dwuskrzydłowe, stalowe, pełne, ocieplone np.: firmy Wiśniowski lub równoważne w kolorze wg. pkt. 10.
- Drzwi zewnętrzne Dz1 półtoraskrzydłowe, stalowe, pełne, ocieplone np.: firmy Hörmann lub równoważne w kolorze wg. pkt. 10.
- Drzwi zewnętrzne Dz2 jednoskrzydłowe, stalowe, pełne, ocieplone np.: firmy Hörmann lub równoważne w kolorze wg. pkt. 10.
- Posadzki w pomieszczeniach technologicznych, z gresu kamiennego, np.: firmy Opoczno lub równoważne w kolorze wg. pkt. 10, układanego na gładzi cementowej spadkowej. Podbudowę posadzki stanowi płyta betonowa C20/25 gr=15 cm wylana na izolacji poziomej z dwóch warstw folii PE ułożonej na warstwie chudego betonu gr=10 cm i warstwie ubitego piasku.
- Posadzki w pomieszczeniu dmuchaw 01 - cokół wokół na wysokość płyty (około 30 cm).
- Glazurę na ścianach w pomieszczeniach technologicznych np.: firmy Opoczno lub równoważne w kolorze wg. pkt. 10, ułożyć do rzędnej +2,50 na klej montażowy do glazury.

Budynek będzie wyposażony w instalacje: wodną, kanalizacyjną, wentylację grawitacyjną i mechaniczną oraz elektryczne: ogólnobudowlane, elektroenergetyczne, sterowania i pomiarową.

### 6.3 Zbiorniki osadu ob. 6A,6B

Zbiorniki osadu zaprojektowano w postaci dwóch podziemnych, okrągłych jednokomorowych zbiorników z prefabrykowanych kręgów żelbetowych z dnem wykonanych z betonu szczelnego C35/45, wg technologii firmy Stolbud lub równoważnej, przykrytego prefabrykowaną płytą żelbetową z włączami serwisowymi  $\Phi$  600. W ścianach studni osadzić klamry złazowe. Grubość ścian 15 cm i płyty dennej 25 cm, a płyty przykrywającej 15 cm. W ścianach kręgów należy wykonać szczelne przejścia dla rur o średnicach i w miejscach podanych w projekcie technologicznym.

Na kołowym prefabrykowanym kręgu z dnem o przekroju pionowym w kształcie litery „U wykonanym z betonu szczelnego C35/45, montuje się prefabrykowane kręgi ścienne. Prefabrykowany krąg z dnem należy posadowić w wykopie na ułożonej warstwie wyrównawczej z chudego betonu grubości ok. 20 cm i wykonanej izolacji typu S1 z 2 warstw papy. Zabezpieczenie antykorozyjne poprzez malowanie ścian zewn i wewn wykonać wg punktów: 7.1 i 7.2. bioreaktora

Średnica wewnętrzna:	3,00 m,
Wysokość w świetle	4,50 m,
Powierzchnia zabudowy (dla jednego zb):	8,55 m <sup>2</sup> ,
Kubatura (dla jednego zb):	38,48 m <sup>3</sup> .
Rzędna spodu płyty dennej:	181,55 m npm,

## 6.4 Pompownia ścieków Ob. 1.

Pompownię ścieków surowych zaprojektowano w postaci podziemnego, okrągłego jednokomorowego zbiornika z prefabrykowanych kręgów żelbetowych wykonanych z betonu szczelnego C35/45, wg technologii firmy Stolbud lub równoważnej, przykrytego prefabrykowaną płytą żelbetową z włazami serwisowymi/kanalizacyjnymi  $\Phi$  600, oraz otworami na kominki wentylacyjne  $\Phi$ 110 zakończone wywiewkami ze. W ścianach pompowni osadzić klamry żłazowe. W ścianach kręgów należy wykonać szczelne przejścia dla rur o średnicach i w miejscach podanych w projekcie technologicznym.

Zbiornik wykonać metodą studni zapuszczanych, sposobem bagrowania. Po osiągnięciu żądanego zagłębienia wylać korek betonowy pod wodą. Po związaniu korka odpompować wodę ze studni, ułożyć warstwy filtracyjne, izolację wodną i szlichtę. Ewentualne przesiąki wody gruntowej odpompowywać przez ujęcie wody. Następnie wykonać żelbetową płytę dna. Po związaniu płyty zamknąć ujęcie wody i wykonać nadlewkę betonową. Wykonanej izolacji typu S1 z S2 warstw papy. Zabezpieczenie antykorozyjne poprzez malowanie ścian zewn i wewn wykonać wg punktów: 7.1 i 7.2.

Średnica wewnętrzna:	2,00 m,
Głębokość:	6,95 m,
Rzędna dna pompowni:	177,85 m npm,
Powierzchnia zabudowy:	4,15 m <sup>2</sup> ,
Kubatura:	29,99 m <sup>3</sup> .

## 6.5 Studnia pomiarowa Spo

Studnię pomiarową zaprojektowano w postaci podziemnego, okrągłego jednokomorowego zbiornika z prefabrykowanych kręgów żelbetowych wykonanych z betonu szczelnego C35/45, wg technologii firmy Stolbud lub równoważnej. Zbiornik przykryty prefabrykowaną płytą żelbetową z włazem serwisowym  $\Phi$  600. Płytę należy ustawić tak by właz serwisowy był ustawiony osiowo nad stopniami żłazowymi. W ścianach studni osadzić klamry żłazowe. Grubość ścian 15 cm i płyty dennej 25 cm, a płyty przykrywającej 25 cm. W ścianach kręgów należy wykonać szczelne przejścia dla rur o średnicach i w miejscach podanych w projekcie technologicznym.

Prefabrykowane kręgi ściennie montuje się na prefabrykowanym kręgu dennicowym, wykonanym z betonu szczelnego C35/45, wg technologii Stolbud lub równoważnej. Średnica płyty dennej wynosi 2,30 m a grubość 25 cm. Płytę denną należy wykonać w wykopie na ułożonej warstwie wyrównawczej z chudego betonu grubości ok. 20 cm i wykonanej izolacji typu S1 z 2 warstw papy. Zabezpieczenie antykorozyjne poprzez malowanie ścian zewnętrznych i wewnętrznych wykonać wg punktów:7.1 i 7.2. bioreaktora.

Średnica wewnętrzna:	2,00 m,
Głębokość:	2,00 m,
Powierzchnia zabudowy:	4,15 m <sup>2</sup> ,
Kubatura:	8,31 m <sup>3</sup> .
Rzędna dna:	182,95 m npm,

## 6.6 Zbiorniki uśredniające Ob.5A, 5B

Zbiorniki uśredniające zaprojektowano w postaci częściowo zagłębionego w ziemi, okrągłego jednokomorowego zbiornika z prefabrykowanych kręgów żelbetowych wykonanych z betonu szczelnego C35/45, wg technologii firmy Stolbud lub równoważnej. Zbiornik przykryty prefabrykowaną płytą żelbetową z włazem kanałowym wejściowym F600 i serwisowym F600, oraz otworem na kominek wentylacyjny, zakończony wywiewką ze stali nierdzewnej i otworem na żuraw. Płytę należy ustawić tak by właz serwisowy był ustawiony osiowo nad stopniami złazowymi natomiast położenie drugiego włazu będzie wynikowe. W ścianach zbiornika osadzić klamry złazowe. Grubość ścian gr=15 cm, płyty dennej gr=25 cm i grubość przykrywy – 15 cm. W ścianach kręgów należy wykonać szczelne przejścia dla rur o średnicach i w miejscach podanych w projekcie technologicznym.

Prefabrykowane kręgi ściennie montuje się na prefabrykowanym kręgu dennicowym wykonanym z betonu szczelnego C35/45. Średnica kręgu dennicowego wynosi 3,30 m a grubość 25 cm, należy go wykonać w wykopie na ułożonej warstwie wyrównawczej z chudego betonu grubości ok. 20 cm i wykonanej izolacji typu S1 z 2 warstw papy. Zabezpieczenie antykorozyjne poprzez malowanie ścian zewn i wewn wykonać wg punktów:7.1 i 7.2. bioreaktora.

Średnica wewnętrzna:	3,00 m,
Wysokość w świetle:	4,00 m,
Kubatura:	28,36 m <sup>3</sup>
Rzędna dna:	180,85 m n.p.m.

## 6.7 Taca najazdowa i separator ścieków ob. 4A i 4B

W ciągu drogi wewnętrznej, przy punkcie zlewnym do odbierania nieczystości z wozów asenizacyjnych projektuje się prostokątną tacę najazdową – plac postojowy o wymiarach 4,0×6,5 m (z miejscowym powiększeniem 0,75×1,35 m na posadowienie separatora zanieczyszczeń stałych).

Powierzchnia zabudowy      26,72 m<sup>2</sup>

Tacę najazdową zaprojektowano z płyty betonowej gr. 15 cm z betonu C30/37o klasie ekspozycji XF3. Płyta zbrojona przy górnej powierzchni siatką z prętów  $\Phi 8 / 15 / 15$  cm (stal A-O). Podkład betonowy gr. 20 cm z betonu C18/20, ułożony na izolacji poziomej z folii budowlanej gr. 2 mm. Warstwa pospółki gr.65cm zagęszczana mechanicznie warstwami co 20cm do stopnia zagęszczenia ( $I_D = 0,67$ ).

Taca najazdowa ma kształt prostokątnej niecki, z wyprofilowanymi spadkami do centralnie umieszczonej studzienki (wraz z żeliwnym wpustem ulicznym) połączonej z odbiornikiem ścieków – zbiornikiem uśredniającym (wg projektu sieci zewnętrznych).

Taca graniczy z nawierzchnią drogi i z hermetycznym punktem zlewnym o wymiarach 1,2x0,6m w postaci betonowego fundamentu wystającego ponad teren 10cm zbrojonego przy górnej powierzchni siatką z prętów  $\Phi 8/15/15$ .

Od strony zieleni taca jest ograniczona typowymi krawężnikami drogowymi.

## 6.8 Stacja zlewcza Fek-Pak ob. 4

Projektuje się stację zlewczą o wymiarach zewnętrznych w planie 2,05×2,05 m (bez ocieplenia) i wysokości pomieszczenia 2,5 m, przykrytą dachem jednospadowym.

Powierzchnia zabudowy –	5,1 m <sup>2</sup>
Kubatura –	14,54 m <sup>3</sup> ,
Rzędna posadowienia	183,15 m n.p.m.

Budynek zlokalizowany jest w sąsiedztwie tacy najazdowej punktu zlewnego i znajdują się w nim urządzenia niezbędne do obsługi punktu zlewnego (zawory, przepływomierz i rejestrator pomiaru ilości ścieków). Budynek wyposażony jest w instalację elektryczną.

Obiekt projektuje się do realizacji w technologii tradycyjnej (cegła ceramiczna pełna). Budynek posadowiony jest na ławie fundamentowej 40×30 cm. Ławy wykonano z betonu C20/25 zbrojone 4Φ12 (stal AIII) i strzemionami Φ6 / 20 cm. Konstrukcję dachu stanowią krokwie 7,5×17,5 cm oparte na murłatach 12×12 cm. Pokrycie stanowi blacha dachówkopodobna na łątach 5×5 cm co 35 cm, ocieplona wełną mineralną gr. 15 cm. Od strony wnętrza paroizolacja z folii PCW, a wykończenie stanowi płyta gipsowo kartonowa np. Norgips GKF (lub równoważna) przymocowana do krokwi za pomocą rusztu ze stali ocynkowanej.

Budynek ocieplono styropianem gr. 10 cm powyżej cokołu i 7 cm poniżej. Wykończenie zewnętrzne takie same jak wykończenie budynku technicznego (patrz punkt 6.2). Wokół szybkozłączki na szerokość 10 cm i poniżej do poziomu terenu należy wykonać cokół i wyłożyć go płytkami klinkierowymi (analogicznie jak budynek techniczny). Drzwi zewnętrzne stalowe, ocieplane np. firmy Hoermann lub równoważne, kolorystyka jak w bud. technicznym.

Posadzki wyłożone gresem z cokolikiem na wysokość płyty, kolorystyka wg punktu 10. Ściany wyłożone glazurą w kolorze wg pkt 10.

## 6.9 Wiata pod agregat prądotwórczy ob. 8

Wiata pod agregat prądotwórczy umieszczona będzie przy drodze wewnętrznej na prostokątnym placu o wymiarach 3,12×4,12 m..

Powierzchnia zabudowy	12,85 m <sup>2</sup>
-----------------------	----------------------

Wiatę zaprojektowano w postaci czterospadałego zadaszienia opartego z dwóch stron na ścianach z cegły pełnej gr 12cm na zaprawie cementowo-wapiennej, związanych w górnej części wieńcem żelbetowym 12×12 cm zbrojonym 4Φ12 (stal AIII) i strzemionami Φ6 / 20 cm.. Miejsce podparcia bez ścian stanowi słup stalowy o przekroju kwadratowym 10x10cm z kształtownika zamkniętego. Fundament pod ściany wiaty zaprojektowano w postaci ławy betonowej szerokości 40cm i gr. 30 cm z betonu C30/37. Ława zbrojona 4Φ12 (stal AIII) i strzemionami Φ8 / 20 cm. Ściany fundamentowe z betonu C30/37. Posadzka wiaty z płyty betonowej zbrojona przy górnej powierzchni siatką z prętów φ 8 / 15 / 15 cm (stal A-0). Posadzka ułożona na warstwie pospółki gr 85cm. i zagęszczanej mechanicznie, co 20 cm do I<sub>p</sub>>0,67.



Płyta pod agregat prądowłrczy o wymiarach w planie 2,60x1,60m gr 40cm i wystająca ponad posadzkę 30 cm, zbrojona górą i dołem siatką z prętów #14 /15/15 cm (stal AIII). Płyta ułożona na pospółce gr. 100cm stabilizowanej cementem (w proporcji 1:6) i zagęszczanej mechanicznie, co 20 cm do  $I_D > 0,67$ .

Więźba o konstrukcji drewnianej, podparta na stalowej ramie z kształtowników zamkniętych. Rama zakotwiona w wieńcu za pomocą stalowych kotew z prętów # 14 w rozstawie co 90cm.. Dach czterospadowy, kryty blachą dachówkopodobną na łatach 5×5 cm, co 35 cm.

Wiata graniczy z zielenią i z nawierzchnią drogi. Od strony zieleni jest on ograniczony typowymi krawężnikami drogowymi.

## 6.10 Komora kraty ob. „Sk”

Studnię Sk zaprojektowano jako zbiornik podziemny o przekroju kołowym średnicy wewnętrznej 1,60 m. Konstrukcję stanowią typowe prefabrykowane kręgi żelbetowe wykonane z betonu szczelnego C35/45, wg technologii firmy Stolbud lub równoważne. Elementy prefabrykowane: ściany z kręgów, dno - podstawa studni posadowiona na dziesięciocentymetrowej warstwie chudego betonu C8/10 (B10). Przekrycie ze względów technologicznych jest nietypowe: składa się z żelbetowych prefabrykowanych płyt prostokątnych o wymiarach 125×250 cm ułożonych symetrycznie nad studzienką w rozstawie 80cm. Powstały otwór jest częściowo wypełniony urządzeniem – kratą hakową, a pozostałe przestrzenie są przykryte kratami pomostowymi opartymi na kątownikach mocowanych do boku płyt żelbetowych. Technologia urządzenia wymusza możliwość rozsunięcia płyt w celu montażu bądź demontażu. Pod płyty prefabrykowane zaprojektowano monolityczną betonową płytę grubości 15 cm. Wierzch płyty betonowej należy wykonać 5 cm wyżej od wierzchu górnego kręgu żelbetowego (zabezpieczenie przed ewentualnym osiadaniem płyty). Płyta powinna być oddylatowana od kręgu, np. przez owinięcie kręgu przed betonowaniem płyty na wysokości 10 cm dwoma warstwami papy termozgrzewalnej podkładowej. Wykop pod płytą betonową należy wypełnić piaskiem z zagęszczeniem  $J=100\%$  wg Proctora.

Prefabrykowane elementy żelbetowe do budowy studzienki powinny być wykonane z betonu wysokiej jakości (klasa nie niższa niż C35/45), wodoszczelnego (W-8), mało nasiąkliwego (poniżej 4%), mrozoodpornego (F50). Elementy studzienek powinny posiadać ważną aprobatę techniczną. W podstawie studni powinny być zabetonowane przejścia szczelne dla rur  $\Phi 200$  PVC-U oraz należy wykonać „kinetę” betonową – prześwit o przekroju prostokątnym szerokości 40 cm i wysokości 80 cm (wymagana jest duża dokładność wykonania, gdyż odchyłki wymiarowe mogą uniemożliwić montaż kraty hakowej).

Średnica wewnętrzna:	1,60 m,
Głębokość:	4,90 m,
Powierzchnia zabudowy:	3,14 m <sup>2</sup> ,
Kubatura:	15,38 m <sup>3</sup> .
Rzędna dna:	179,90 m npm,

## 6.11 Piaskownik ob. „Ps”

Piaskownik zaprojektowano w postaci podziemnego, okrągłego jednokomorowego zbiornika z prefabrykowanych kręgów żelbetowych z dnem wykonanych z betonu szczelnego C35/45, wg technologii firmy Stolbud lub równoważnej, przykrytego prefabrykowaną płytą żelbetową z włazem serwisowym  $\Phi 600$ . W ścianach studni osadzić klamry złazowe. Grubość

ścian 20 cm i płyty dennej 25 cm, a płyty przykrywającej 15 cm. W ścianach kręgów należy wykonać szczelne przejścia dla rur o średnicach i w miejscach podanych w projekcie technologicznym. W zbiorniku należy wykonać skosy technologiczne. Szalunek tracony dostarczony w dostawie technologii należy zamontować jak na rysunkach natomiast przerwę między szalunkiem a ścianami i dnem zbiornika wypełnić betonem C20/25.

Na kołowym prefabrykowanym kręgu z dnem o przekroju pionowym w kształcie litery „U” wykonanym z betonu szczelnego C35/45, montuje się prefabrykowane kręgi ściennie. Prefabrykowany krąg z dnem należy posadowić w wykopie na ułożonej warstwie wyrównawczej z chudego betonu grubości ok. 20 cm i wykonanej izolacji typu S1 z 2 warstw papy. Zabezpieczenie antykorozyjne poprzez malowanie ścian zewn i wewn wykonać wg punktów: 7.1 i 7.2. bioreaktora

Średnica wewnętrzna:	1,60 m,
Głębokość:	6,75 m,
Powierzchnia zabudowy:	3,14 m <sup>2</sup> ,
Kubatura:	21,36 m <sup>3</sup> .
Rzędna dna:	178,05 m npm,

### Obiekty na sieciach

Obiektami projektowanymi na sieciach będą:

- typowe studnie kanalizacyjne z kręgów betonowych (wg projektu sieci zewnętrznych)

## 7. IZOLACJE

Izolacje bioreaktora należy wykonać wg projektu zbiornika, a pozostałych zbiorników wg opisu poniżej. Dla zabezpieczenia konstrukcji żelbetowej przed korozyjnym działaniem magazynowanych ścieków przewidziano zastosowanie ochrony materiałowo-strukturalnej. W tym celu należy wykonać beton konstrukcyjny min. C20/25 o wodoszczelności min. W6 oraz zachować otulinę zbrojenia 5 cm we wszystkich monolitycznych i prefabrykowanych elementach żelbetowych.

Powierzchnie betonowe wewnętrzne i zewnętrzne muszą być równe, gładkie, bez „raków”, pustek, ubytków porowatości, zbyt dużej chropowatości i nacieków oraz uskoków betonowych.

### Izolacje zewnętrznych powierzchni betonowych

Wszystkie powierzchnie betonowe mające stały kontakt z gruntem należy zabezpieczyć poprzez smarowanie izolacją powłokową grubości 5 mm materiałem Superflex 10 (firmy Deitermann), układaną na podłożu uprzednio gruntowane Eurolanem-3K. Ochronę izolacji stanowi warstwa twardego styropianu gr. 1 cm. Dopuszcza się stosowanie materiałów równoważnych.

---

## Izolacje wewnętrznych powierzchni betonowych

Wszystkie powierzchnie betonowe stykające się ze ściekami (poza ścianami zbiorników prefabrykowanych) pokryć dwukrotnie materiałem powłokowym na bazie epoksydu i oleju smołowego INERTOL-POXITAR (firmy Sika). Pierwsza warstwa w kolorze czarnym rozcieńczona rozpuszczalnikiem Verdunnung S w ilości 5% Inertolu-Poxitar. Druga warstwa nierozcieńczona w kolorze brązowym. W każdym przypadku przed nałożeniem izolacji powierzchnie należy poddać piaskowaniu. Dopuszcza się stosowanie materiałów równoważnych.

## Zabezpieczenie antykorozyjne elementów stalowych

Elementy stalowe wewnętrzne oczyścić do I-go stopnia czystości, a następnie dwa razy zagruntować i pokryć farbą chloro-kauczukową w kolorze wg pkt. 10.

Elementy stalowe zewnętrzne ocynkować ogniowo.

Elementy bezpośrednio narażone na działanie ścieków oraz narażone na rozpryskowe działanie ścieków zabezpieczyć wg opisu w projekcie technologicznym.

## 8. INSTALACJE

Budynek wyposażony będzie w instalacje: wodną, kanalizacyjną, wentylację grawitacyjną i mechaniczną oraz elektryczne: ogólnobudowlane, elektroenergetyczne, sterowania i pomiarową. Szczegółowe opisy zawarte w projektach branżowych.

## 9. WARUNKI BHP I P. POŻ.

Roboty budowlano – montażowe przy realizacji projektowanych obiektów oraz przy ich eksploatacji należy prowadzić zgodnie z obowiązującymi przepisami BHP, a szczególnie zawartymi w:

- Rozporządzeniu Ministra Infrastruktury z dnia 6 lutego 2003 r. w sprawie bezpieczeństwa i higieny pracy podczas wykonywania robót budowlanych (Dz. U. Nr 47, poz. 401)
- Obwieszczeniu Ministra Gospodarki, Pracy i Polityki Społecznej z dnia 28 sierpnia 2003 r. w sprawie ogłoszenia jednolitego tekstu rozporządzenia Ministra Pracy i Polityki Socjalnej w sprawie ogólnych przepisów bezpieczeństwa i higieny pracy (Dz. U. Nr 169, poz. 1650)
- Rozporządzeniu Ministra Gospodarki Przestrzennej i Budownictwa z dnia 01.10.1993 r w sprawie bezpieczeństwa i higieny pracy w oczyszczalni ścieków . (Dz. U. nr 96, poz. 438)
- Rozporządzeniu Ministra Gospodarki Przestrzennej i Budownictwa z dnia 27.01.1994 r w sprawie bezpieczeństwa i higieny pracy przy stosowaniu środków chemicznych do uzdatniania wody i oczyszczania ścieków. (Dz. U. nr 21, poz. 73)
- Rozporządzeniu Ministra Gospodarki Przestrzennej i Budownictwa z dnia 01.10.1993 w sprawie bezpieczeństwa i higieny pracy przy eksploatacji, remontach i konserwacji sieci kanalizacyjnych. (Dz. U. nr 96, poz. 437)
- „Warunkach technicznych wykonania i odbioru robót budowlano montażowych tom II. Instalacje sanitarne”

- „Warunkach technicznych wykonywania i odbioru rurociągów z tworzyw sztucznych.” PKTSGiK Warszawa 1996 r.
- -Obiekty oczyszczalni ścieków w grupie PM o  $Q_d < 500 \text{ MJ/m}^2$ . oraz nie zagrożone wybuchem.
- Klasa odporności pożarowej obiektów „E” SRO
- Warunki ewakuacji zapewniono przez wyjście ewakuacji o szerokości 0,9 m przez nie więcej niż trzy pomieszczenia.
- Obiekty – instalacja elektryczna wyposażona w przeciwpożarowy wyłącznik prądu.
- Zaopatrzenie w wodę do zewnętrznego gaszenia pożaru 10 l/s – hydrant naziemny  $\varnothing 80$ .
- Podręczny sprzęt gaśniczy jedna jednostka masy środka gaśniczego  $2\text{kg}/3\text{dm}^3$  na  $300 \text{ m}^2$  chronionej powierzchni.
- Drewno więźby dachowej nad budynkiem technicznym zostanie zabezpieczone środkiem ogniochronnym do granic słabego rozprzestrzeniania się ognia. W części jednoprzestrzennej budynku dach ocieplony płytami z wełny mineralnej (12 cm) z podbitką z płyt gipsowo – kartonowych ogniochronnych np. Norgips GKF lub równoważny, grubości 12,5 mm.

Proponowana oczyszczalnia ścieków pracująca w oparciu o zaprojektowaną technologię, działać będzie automatycznie i nie wymaga stałej obsługi.

Obiekt w niniejszym opracowaniu jest obiektem inżynierskim, niezagrażonym wybuchem i zalicza się do PM o gęstości obciążenia ogniowego do  $500 \text{ MJ/m}^2$ . Budynek jednokondygnacyjny o konstrukcji niepalnej. Wyposażenie obiektu w 2 gaśnice proszkowe ABC 4 kg. Budynek ma wyjście awaryjne.

Na terenie oczyszczalni ścieków nie występuje zagrożenie wybuchem.

## 10.KOLORYSTYKA

Lp	Element	Proponowany kolor	Zaakceptowany kolor
Elementy zewnętrzne			
1	Dach – pokrycie	Zielony	
2	Dach – rynny i rury spustowe	Ciemno-zielony	
3	Dach – obróbki blacharskie	Ciemno-zielony	
4	Ściany zewnętrzne	Jasno-zielony	
5	Ściany zewnętrzne – cokół	Cegły	
6	Stolarka – drzwi zewnętrzne	Ciemno-zielony	
7	Stolarka – okna	Biały	
8	Przykrycie bioreaktora	Zielony	
9	Zbiorniki - ściany zewnętrzne	Surowy beton	
10	Schodki metalowe i barierki	Ocynkowane	
Elementy wewnętrzne			
1	Ściany i sufity – malowane	Biały – kość słoniowa	
2	Ściany – glazura	Jasno – zielony	
3	Podłogi – gres	Szary	
4	Podłogi – pomieszczenia socjalne – gres	Szaro – zielone	
5	Stolarka – drzwi wewnętrzne	Biały	

Piotrków Trybunalski, grudnia 2012r.

## OŚWIADCZENIE

Niniejszym oświadczam, na podstawie art. 20, ust. 4 z dnia 7 lipca 1994r. Prawo Budowlane (Dz.U. z 2003r. Nr 207, poz. 2016, z późniejszymi zmianami),

że opracowanie dla branży ARCHITEKTURA I KONSTRUKCJA :

### **Budowa oczyszczalni ścieków o przepustowości 410 m<sup>3</sup>/d w miejscowości Rzecznów,**

Sporządziłam (łem) zgodnie z obowiązującymi przepisami i zasadami wiedzy technicznej.

Lp.	Imię, nazwisko	Nr uprawnień	Data	Podpis, pieczęć
1.	tech. bud. Zbigniew Maciejewski	GP.IV.7342/38/94	12.2012	
2.	inż. Zbigniew Kociołek	UAN.IV-10220/173/82 UAN.IV-10220/33/84 UAN.IV-10220/106/84	12.2012	
3.	mgr inż. Adam Gierczak	BP.IV-10220/36/79	12.2012	

## Załącznik nr1



# MAXEPOX FLEX

## WYSOKO ELASTYCZNE WODOODPORNE ZABEZPIECZENIE EPOKSYDOWE

### OPIS PRODUKTU

MAXEPOX FLEX jest dwuskładnikowym, bez rozpuszczalnikowym, elastycznym i wodoodpornym materiałem, opartym na bazie żywicy epoksydowej, dostosowanym do aplikacji na powierzchnie betonowe i metalowe.

### ZASTOSOWANIE

- Wodoodporna i ochronna powłoka na zbiorniki wody pitnej.
- Wodoodporne i chemicznie odporne zabezpieczenie dla powierzchni betonowych, metalowych dla prac podziemnych, fundamentów, wierz chłodniczych, oczyszczalni ścieków, kanalizacji, itp.
- Jako elastyczna zaprawa oparta na żywicy epoksydowej do pokryć posadzkowych płyt betonowych w garażowych, hurtowniach, centrach sportowych, itp.
- Izolacja - nawierzchnia na obiektach komunikacyjnych takich jak mosty, wiadukty, tunele, na podłożach betonowych i stalowych, które mogą być obciążone ruchem pieszym, rowerowym oraz lekkim ruchem kołowym
- Wodoodporna powłoka dla konstrukcji betonowych poddanych przemieszczeniom.

### Zabezpieczenie posadzek przemysłowych przed związkami chemicznymi. **ZALETY**

- Wysoka elastyczność i parametry mechaniczne, odporność na odkształcenia termiczne podkładu.
- Bardzo dobra zdolność mostkowania spękań, rys.
- Wysoka odporność na ścieranie i eksploatację.
- Doskonała przyczepność do betonu i powierzchni metalowych.
- Bardzo dobra odporność chemiczna na sole, oleje, benzynę, roztwory kwasów i zasad, siarczany, itp.
- Nietoksyczny, bez rozpuszczalnikowy, niepalny. Dostosowany do kontaktu z wodą pitną. **INSTRUKCJA APLIKACJA**

### Przygotowanie podłoża

Podłoże betonowe ma być zwarte i mocne, całkowicie czyste, pozbawione pyłów i pozostałości olejów, lekko chropowate. Wilgotność podłoża nie powinna przekraczać 4%. Powierzchnie metalowe powinny być oczyszczone z rdzy, przez śrutowanie lub piaskowanie, oraz odtłuszczone.

Na porowate powierzchnie zaleca się zastosowanie warstwy gruntującej MAXPRIMER lub MAXEPOX PRIMER, której zużycie waha się między 200-300 gr/m<sup>2</sup>.

### Przygotowanie materiału

MAXEPOX FLEX jest dostarczany w rozważonych kompletach. Utwardzacz, komponent B, wlewa się do żywicy, komponent A. W celu

zapewnienia poprawnej reakcji dwóch komponentów należy dodać całość komponentu B do żywicy, komponent A.

Mieszanie może być przeprowadzane ręcznie lub przy użyciu wiertarki wolnoobrotowej, do osiągnięcia jednolitej mieszanki pod względem koloru i wyglądu. Należy unikać napowietrzania mieszanki podczas mieszania produktów.

Jeżeli wymagane jest przygotowanie zaprawy żywicznej, zaleca się wlanie lepiszcza do czystego pojemnika i dodanie suchego kruszywa kwarcowego, starannie mieszając aż do uzyskania jednolitego wyglądu mieszanki. DRIZORO może dostarczyć rozważone, wysokiej jakości kruszywo. Stosunek składników zaprawy: ilość kruszywa zależy od jego granulacji i pożądanej urabialności mieszanki.

Zalecany przedział uziarnienia kruszywa oraz proporcje składników kruszywo:lepiszcz:

dla zaprawy samorozlewnej :0,2±0,8 mm, w stosunku wagowym 1:1,

dla zaprawy plastycznej: 0,2±0,8 mm, w stosunku wagowym 4:1. Dobór uziarnienia kruszywa zależy od pożądanej faktury wyprawy.

### Aplikacja

Jako powłoka: MAXEPOX FLEX należy nakładać przy użyciu pędzla lub wałka, w dwóch następujących po sobie warstwach, w odstępie czasu między warstwami od 3 do 24godz.

Można dodać do MAXEPOX FLEX 5% MAXEPOX SOLVENT w celu poprawy lepkości.

Jako zaprawa żywiczna: Nakładana przy użyciu pacy do żądanej grubości. Podłoża porowate zagruntować środkiem MAXPRIMER. Po 24 godz., na zaprawie żywicznej, można wykonać warstwę wierzchnią przy użyciu MAXEPOX FLEX lub innej epoksydowej, lub poliuretanowej powłoki DRIZORO.

### Temperatura aplikacji

Idealna temperatura aplikacji powinna zawierać się w przedziale od 8oC do 30oC.

### Czyszczenie

Narzędzia i oprzyrządowanie należy wyczyścić, przy użyciu MAXEPOX SOLVENT, zaraz po zakończeniu pracy. Stwardniały produkt można tylko usunąć mechanicznie.

## ZUŻYCIE

Jako powłoka: Zakłada się zużycie między 0,6-0,7 kg/m<sup>2</sup> przy grubości powłoki 350-400um, w dwóch warstwach.

Jako powłoka z posypką piaskową: Zakłada się zużycie między 0,8-0,9 kg/m<sup>2</sup> przy grubości powłoki 1-2mm, w dwóch warstwach.

Zużycie kruszywa 1,25kg/m<sup>2</sup>.

Jako zaprawa żywiczna smorozlewna: Przybliżone zużycie to 2 0kg/m<sup>2</sup>/mm grubości zaprawy wykonanej w stosunku wagowym 1:1 kruszywo : lepiszcz. Zalecana grubość 1-2mm.

Jako zaprawa żywiczna plastyczna: Przybliżone zużycie to 2,1kg/m<sup>2</sup>/mm grubości zaprawy, wykonanej w stosunku wagowym 4:1, kruszywo : lepiszcz. Zalecana grubość 3-5mm.

## MAXEPOX FLEX

### DANE TECHNICZNE

Charakterystyka produktu

Gęstość A+B (gr/cm<sup>3</sup>) 1,76

Zawartość składników stałych (%) 100

Stosunek komponentów A:B 4:1

Warunki aplikacji i dojrzewania

Przydatność mieszanki do użycia 10oC / 20oC / 30oC (min) 90 / 30 / 10

Suchy dotyk, 20oC (h) 3 - 6

Końcowy czas pielęgnacji, 20oC (dni) 4

Temperatura aplikacji (oC) 8 -30

Charakterystyka związanego produktu

Przenoszenie rys UNE 104309 (mm)

- metoda progresywna, 23°C

- metoda progresywna, 12 h do - 5 °C

- metoda przyspieszona 23°C

- metoda przyspieszona 12 h do - 5 °C

Wytrzymałość na zginanie, ASTM D-412 (MPa) 10,1

Wydłużenie przy zerwaniu, ASTM D-412 (%) 60

Przyczepność do betonu, ASTM D- 4541 (MPa) 4,09

Przyczepność do stali, ASTM D- 4541 (MPa) 1,25

Odporność na ścieranie Tabera, ASTM D 4060 CS-10 0,03 / 0,06

koło, 500g obciążenie, 500/1000 cykli (mg)

Punkt zapłonu

niepalny

Odpowiedni do zastosowania z wodą pitną

n - umieszczony w wykazie regulacji wodnych

- spełnia wymagania BS 6920

- spełnia wymagania R.D 140/2003

Zużycie/grubość

Zużycie na warstwę/ całkowite(kg/m<sup>2</sup>) 0,3-0,35 / 0,6 - 0,7

Grubość powłoki/całkowitej warstwy Mikronów 175-200 / 350 - 400

Stosunek mieszania spoiwa:piasek 1 : 1

Zużycie zaprawy na mm grubości(kg/m<sup>2</sup>) 2

Zalecana grubość zaprawy(mm) 1 - 2

## PAKOWANIE

MAXEPOX FLEX jest dostarczany w rozważonych kompletach 10 i 20 kg w kolorach: zielony, czerwony, szary i niebieski.

## PRZECHOWYWANIE

Sześć miesięcy w oryginalnie zamkniętych opakowaniach, w suchym, zadaszonym pomieszczeniu. Temperatura przechowywania od 5oC do 30oC. Chronić przed działaniem promieni słonecznych.

OPINIE I APROBATY Atest Higieniczny PZH -HK/W/0511/01/2004 Aprobata AT/2004-04-1808

BHP

MAXEPOX FLEX jest produktem nietoksycznym, ale należy unikać kontaktu ze skórą i oczami.

Do mieszania i nakładania materiału, należy ubrać rękawice gumowe i okulary ochronne. Jeżeli materiał dostanie się do oczu, spłukać

czystą wodą, nie trzeć oczu i skontaktować się z lekarzem. W razie kontaktu ze skórą, zmyć produkt dużą ilością wody z mydłem. W

razie połknięcia niezwłocznie skontaktować się z lekarzem. Nie wymuszać wymiotów.

Na życzenie dostępna jest karta bezpieczeństwa dla produktu MAXEPOX FLEX.

Usuwanie produktu i jego pustych opakowań jest

obowiązkiem użytkownika docelowego i musi być wykonane zgodnie z obowiązującymi przepisami.

**GWARANCJA**

Wszystkie produkty firmy DRIZORO wytwarzane są z najlepszych, dostępnych surowców, co zapewnia ich wysoką jakość.

Nasza gwarancja dotyczy jakości produktu, a nie jego zastosowania poza naszą kontrolą. Za wszelkie użycie produktów do celów nie

określonych w tym biuletynie, firma nie ponosi odpowiedzialności. Wartość gwarancji nie może przewyższać wartości nabytego

produktu.

**UWAGA**

Wraz z ukazaniem się tej instrukcji technicznej wszelkie wcześniejsze publikacje techniczne dotyczące produktu tracą swą

ważność.

Przedstawiciel regionalny

DRIZORO

P.H.U „Lemax – Drizoro” 93-181 Łódź, ul. Praska 5/7, Tel./fax: (0-42) 640-29-32

[www.hydro-izolacje.pl](http://www.hydro-izolacje.pl)

e-mail: [lemax@best.net.pl](mailto:lemax@best.net.pl)

01 /2008

MAXEPOX FLEX

0,63 0,80 0,5



## Załącznik nr 2



**MAXSHEEN**

**ELASTIC**

## **ELASTYCZNA POWŁOKA NA BAZIE ŻYWICY AKRYLOWEJ DO ZABEZPIECZANIA POWIERZCHNI BETONOWYCH**

### **OPIS PRODUKTU**

Jednoskładnikowa, elastyczna gotowa do użycia żywica akrylowa na bazie polimerów i kopolimerów, wodorozcieńczalna, która po związaniu tworzy wysokiej jakości powłokę odporną na działanie czynników atmosferycznych, środków alkaicznych, procesy starzenia, tam gdzie istnieje niebezpieczeństwo występowania zarysowań i potrzeba ich mostkowania.

### **ZASTOSOWANIE**

Materiał stosowany do ochrony i zabezpieczania konstrukcji betonowych narażonych na bezpośrednie oddziaływanie czynników atmosferycznych, szczególnie takich obiektów jak: mosty, estakady, chłodnie kominowe, zbiorników żelbetonowych w oczyszczalniach ścieków – ich zewnętrzne powierzchnie. Materiał ten można aplikować na takie powierzchnie jak: beton, kamień, cegła, azbest, drewno i korek.

Przeznaczenie powłok ochronnych:

- do zabezpieczenia antykorozyjnego betonu;
- do powierzchniowej ochrony betonu przed szkodliwym działaniem wody, mrozu i zanieczyszczeń znajdujących się w atmosferze,
- do wykonania powłok dekoracyjnych,
- do odświeżania istniejących powłok będących dyspersjami wodnymi
- do zabezpieczania betonowych elementów, których ewentualne zarysowanie musi być mostkowane przez powłokę
- do zabezpieczania powierzchni gipsowych – wymaga MAXSHEEN PRIMER.

### **ZALETY**

- Redukują nasiąkliwość powierzchniową betonu
- Redukują wchłanianie substancji szkodliwych
- Zwiększają odporność na mróz i mgłę solną
- Nie hamują dyfuzji pary wodnej
- Hamują dyfuzję CO<sub>2</sub>
- Powłoka wodoodporna.
- Posiada doskonałą przyczepność podłoża.
- Charakteryzuje się dużą odpornością na plamy i zabrudzenia, możliwość mycia wykonanej powłoki.
- Zachowuje dużą stabilność koloru.
- Odporna na promieniowanie ultrafioletowe i zmienne warunki pogodowe.
- Odporna na zasady.
- Elastyczność powłoki umożliwia mostkowanie ewentualnych zarysowań konstrukcji.

### **PRZYGOTOWANIE POWIERZCHNI**

Powierzchnia musi być czysta, a materiały obce takie jak: farby, uszkodzone tynki, wykwity soli, grzyby, oleje itp. czyli wszystkie środki mogące osłabić przyczepność, muszą zostać usunięte.

W przypadku występowania wykwitów solnych, konstrukcje należy zabezpieczyć przed dalszą ekspansją związków soli

na powierzchnie konstrukcji, stosując środek o nazwie MAXSEAL SULFAT.

Do czyszczenia podłoża zaleca się wykonania piaskowania lub hydropiaskowanie. W przypadku podłoża zabrudzonych,

a strukturalnie mocnych, można oczyścić powierzchnię przez mycie agregatami wysokociśnieniowymi.

Wszystkie ubytki należy uzupełnić MAXREST lub MAXRITE.

### **NAKLADANIE**

Materiał MAXSHEEN ELASTIC umożliwia wykonywanie zabezpieczenia, powierzchni betonowych, o różnym stopniu przenoszenia zarysowań, który zależy od ilości zaaplikowanych warstw materiału. Ilość warstw dobiera się indywidualnie

w zależności od wymaganego stopnia przekrywania zarysowań, chropowatości i czynników zewnętrznych mogących

oddziaływać na powłokę:

Struktura powłoki: a) z minimalną zdolnością pokrywania zarysowań:

- rys o rozwarości do 0,15 mm są pokrywane w wyniku aplikacji jednej warstwy materiału MAXSHEEN oraz jednej warstwy materiału MAXSHEEN ELASTIC, dodatkowo grunt dla materiału MAXSHEEN - jeżeli jest wymagany,

b) z podwyższoną zdolnością pokrywania zarysowań:

- rys o rozwarości do 0,30 mm są pokrywane w wyniku aplikacji materiału MAXSHEEN ELASTIC w dwóch warstwach, dodatkowo grunt dla materiału MAXSHEEN ELASTIC - jeżeli jest wymagany.

#### **Warstwa gruntująca.**

Na powierzchni o dużej absorpcji i porowatości przed nałożeniem warstwy zasadniczej z MAXEHEEN ELASTIC , należy zastosować warstwę gruntującą składającą się z 1 części wody i 5 części MAXSHEEN ELASTIC. W przypadku

powierzchni gipsowych należy zastosować MAXSHEEN PRIMER. Przy ciepłej pogodzie powierzchnię należy zwilżyć wielokrotnie przed nałożeniem pierwszej warstwy.

#### **MAXSHEEN ELASTIC**

#### **Warstwa zasadnicza.**

Przed nałożeniem MAXSHEEN ELASTIC należy wymieszać mieszadłem w celu uzyskania jednolitej konsystencji.

MAXSHEEN ELASTIC może być nakładany pędzlem, wałkiem lub aparatami natryskowymi.

MAXSHEEN ELASTIC nie należy nakładać, gdy w ciągu kilku godzin spodziewany jest deszcz lub spadek temperatur

poniżej 5°C.

#### **WYDAJNOŚĆ**

Wydajność jest w znacznym stopniu uwarunkowana chropowatością i absorpcją podłoża i waha się w granicy 0,4 – 0,6

kg/m<sup>2</sup> dla dwóch warstw powłoki. Dla grubości powłoki większej od 1mm zużycie > 1,3 kg/m<sup>2</sup>.

#### **UWAGI**

Nie należy nakładać powłoki MAXSHEEN ELASTIC na nowe obiekty przed upływem 28 dni.

Nie stosować, gdy powłoka będzie narażona na ciągłe zanurzenie w wodzie.

Nie stosować na powierzchni poziome narażone na ruch.

#### **DANE TECHNICZNE**

Wygląd

Gęstość [g/cm<sup>3</sup>]

Lepkość (w 250 C) [m Pa.s]

Czas schnięcia między warstwami w 250 C [h]

Przybliżone, całkowite zużycie [kg/m<sup>2</sup>]

Wydłużenie przy zerwaniu UNE-EN 527/3 [%]

Wytrzymałość na rozciąganie, UNE-EN 527/3 [kg/m<sup>2</sup>]

Przyczepność do betonu, ASTM D-4541 [kg/cm<sup>2</sup>]

Przepuszczalność pary wodnej UNE-EN ISO 7783

- Sd [m]

- μ

Opór dyfuzyjny CO<sub>2</sub>,

- R (równoważna grubość warstwy powietrza) [m]

- dCO<sub>2</sub> [ m/s]

#### **MAGAZYNOWANIE**

Jednorodna pasta

1,3

22.000

2-3

0,4 – 0,6

290

8,1

24,1

0,17

1088

695

0,022 x 10<sup>-6</sup>

Trwałość produktu w zamkniętych pojemnikach, przechowywanych w temperaturze powyżej 5°C wynosi 24 miesiące.

OPAKOWANIE Pojemniki 25 kg

KOLORY biały, perłowo szary, ceglasto czerwony, niebieski, żółty, pozostałe kolory wg palety RAL na

specjalne zamówienie.

OPINIE I APROBATY

Atest 12/779/16/2005

Aprobata Techniczna IBDiM Nr AT/2007-03-1240

KRAJOWY CERTYFIKAT ZAKŁADOWEJ KONTROLI PRODUKCJI nr KCZKP

IBDiM-30/2008

BHP

MAXSHEEN ELASTIC jest materiałem nietoksycznym, ale należy unikać kontaktu ze skórą i oczami.

Przy nakładaniu należy używać rękawic i okularów ochronnych. Jeśli materiał dostanie się do oczu należy je starannie przepłukać czystą wodą. W przypadku kontaktu ze skórą należy przemyć wodą i mydłem. Jeżeli podrażnienie nie

ustępuje należy zasięgnąć porady medycznej. Karta bezpieczeństwa dostępna na życzenie.

Usuwanie produktu i jego

pustych opakowań jest obowiązkiem użytkownika docelowego i musi być wykonane zgodnie z obowiązującymi

przepisami.

GWARANCJA

Wszystkie produkty firmy DRIZORO wytwarzane są z najlepszych, dostępnych surowców, co zapewnia ich wysoką

jakość.

Nasza gwarancja dotyczy jakości produktu, a nie jego zastosowania poza naszą kontrolą.

Za wszelkie użycie produktów do celów nie określonych w tym biuletynie, firma nie ponosi odpowiedzialności

Wartość gwarancji nie może przewyższać wartości nabytego produktu.

UWAGA

Wraz z ukazaniem się tej instrukcji technicznej wszelkie wcześniejsze publikacje techniczne dotyczące produktu

tracą swą ważność.

Regionalny przedstawiciel

DRIZORO

P.H.U. „Lemax-Drizoro”

93-181 Łódź, ul. Praska 5/7,

Tel./fax: (042) 640 29 32

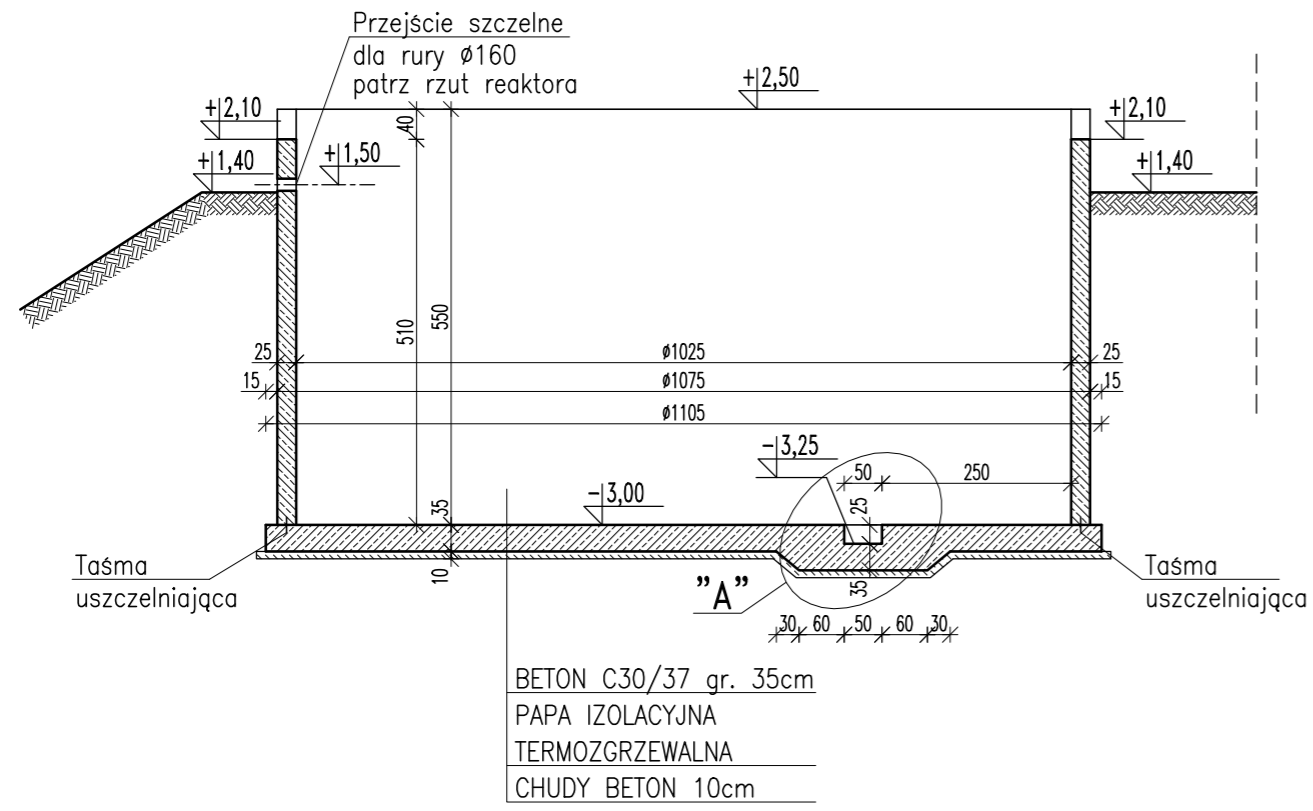
www.hydro-izolacje.pl

e-mail: lemax@best.net.pl

01/2008

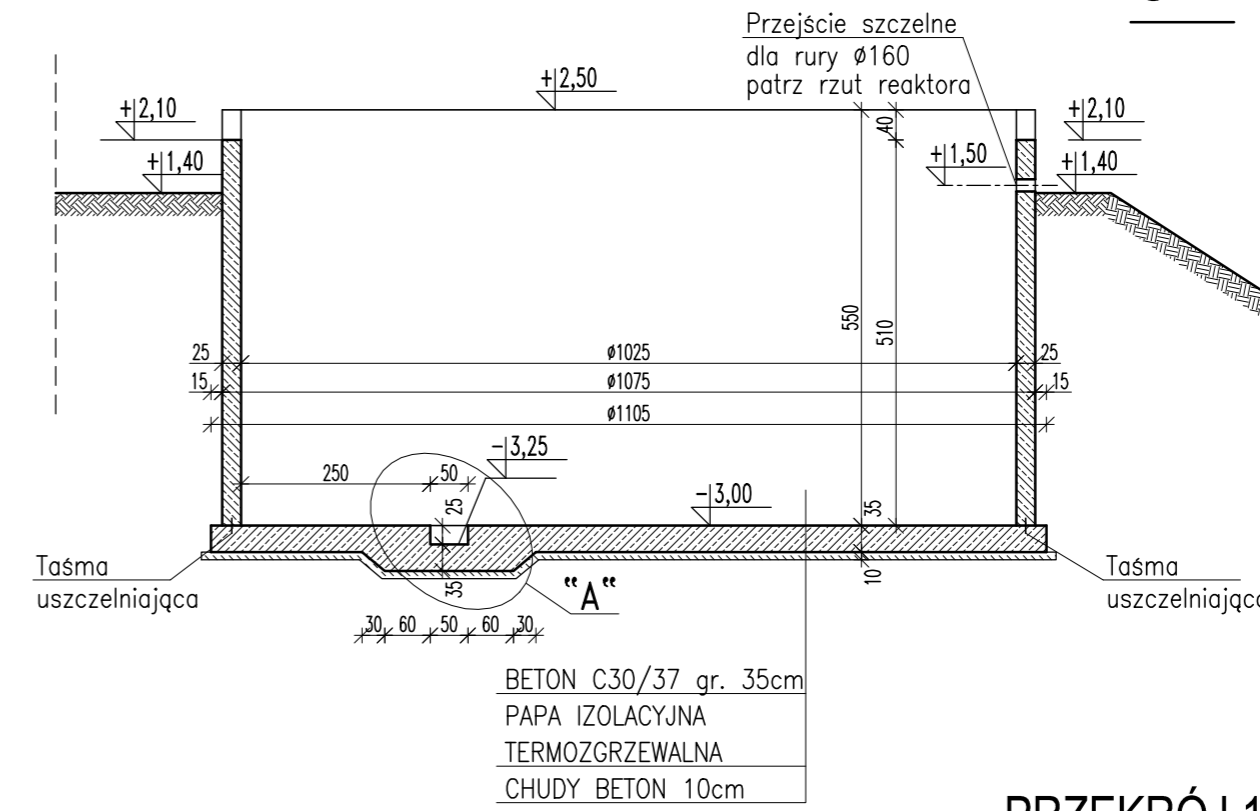
MAXSHEEN ELASTIC

# 3B



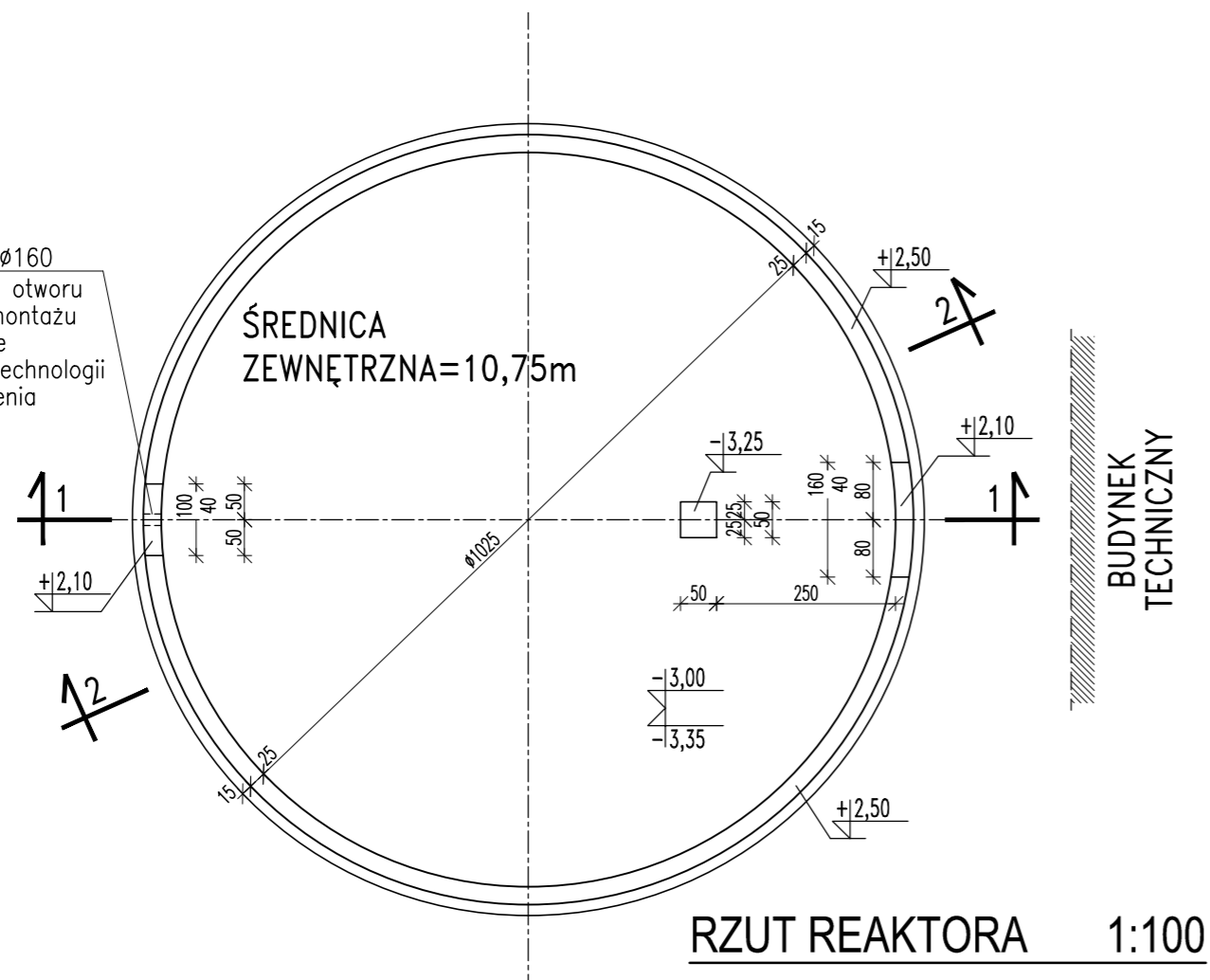
PRZEKRÓJ 1-1 1:100

# 3A



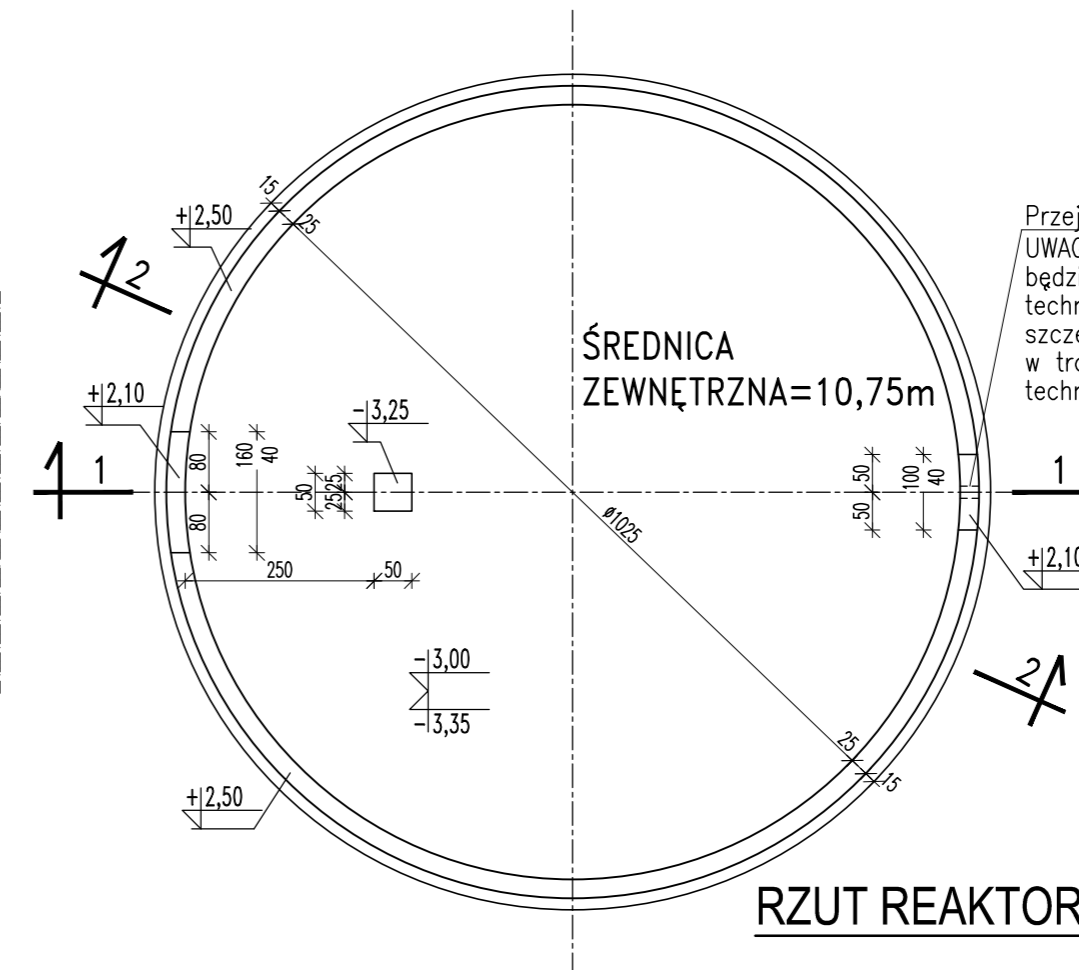
PRZEKRÓJ 1-1 1:100

Przejście szczelne dla rury  $\phi 160$   
 UWAGA: Dokładna lokalizacja otworu będzie ustalona w trakcie montażu technologii. Otwór i przejście szczelne wykona dostawca technologii w trakcie montażu wyposażenia technologicznego reaktora



RZUT REAKTORA 1:100

BUDYNEK  
 TECHNICZNY



RZUT REAKTORA 1:100

Przejście szczelne dla rury  $\phi 160$   
 UWAGA: Dokładna lokalizacja otworu będzie ustalona w trakcie montażu technologii. Otwór i przejście szczelne wykona dostawca technologii w trakcie montażu wyposażenia technologicznego reaktora

### UWAGI:

1. NIEDOPUSZCZALNA JEST ZMIANA GABARYTÓW REAKTORA, A W SZCZEGÓLNOŚCI ŚREDNICY ZEWNĘTRZNEJ PŁASZCZA.
2. OTWÓR POD PRZEJŚCIE SZCZELNE WYKONAĆ PO BETONOWANIU ZBIORNIKA, W TRAKCIE MONTAŻU WYPOSAŻENIA TECHNOLOGICZNEGO
3. BETON SZCZELNY C30/37 [B37] STAL A-III (34GS) i A-0 (S10S)
4. BETON PODKŁADOWY C8/10
5. IZOLACJE WG OPISU TECHNICZNEGO
6. OTULINA ZBROJENIA: PŁYTA DENNA - 5cm PŁASZCZ - 4cm

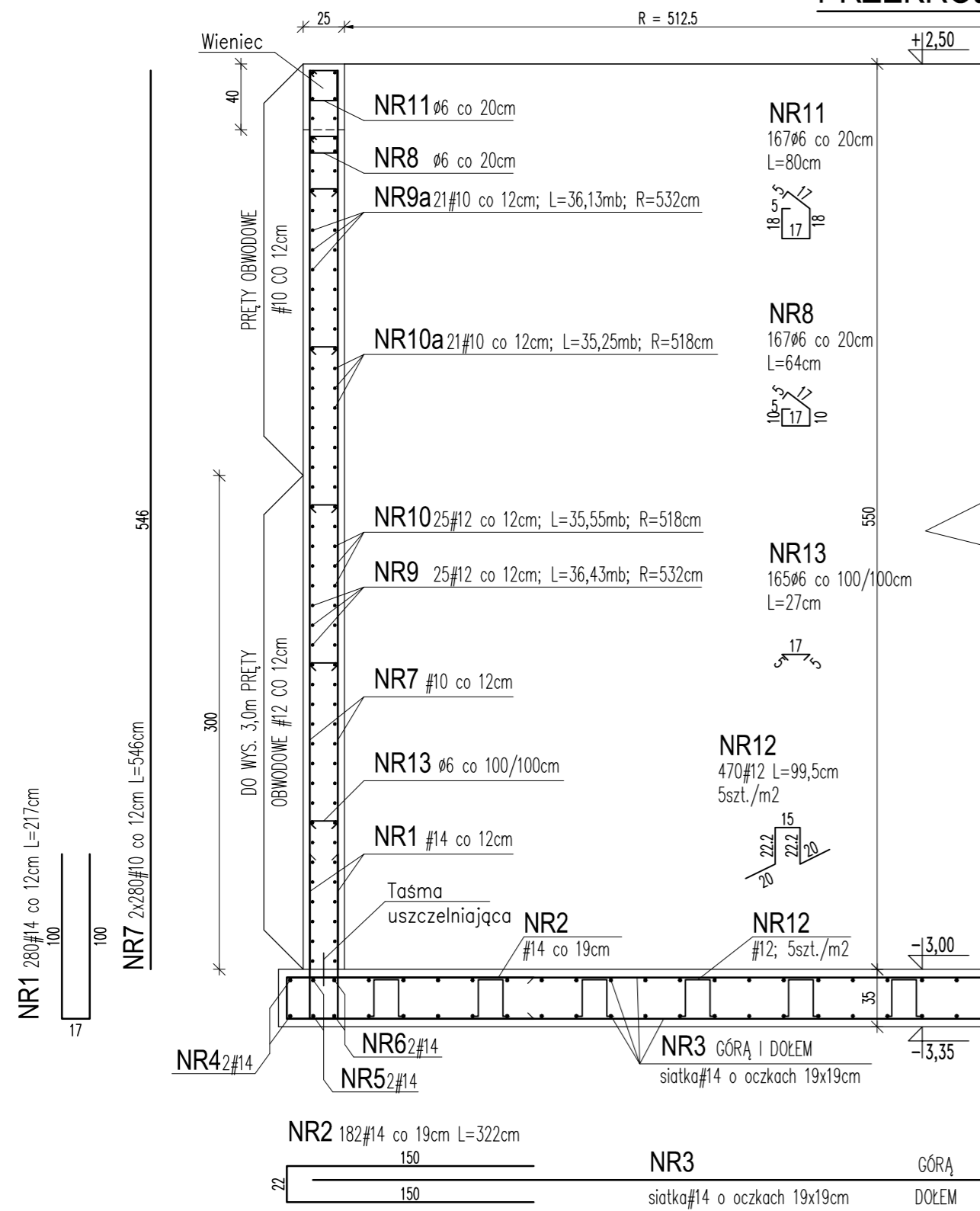
$\pm 0,00 = 184,80m$  npm

UWAGA: Wymiary podano w cm  
 UWAGA: Rysunek opracowano według warunków technologicznych zawartych w opisie technologicznym

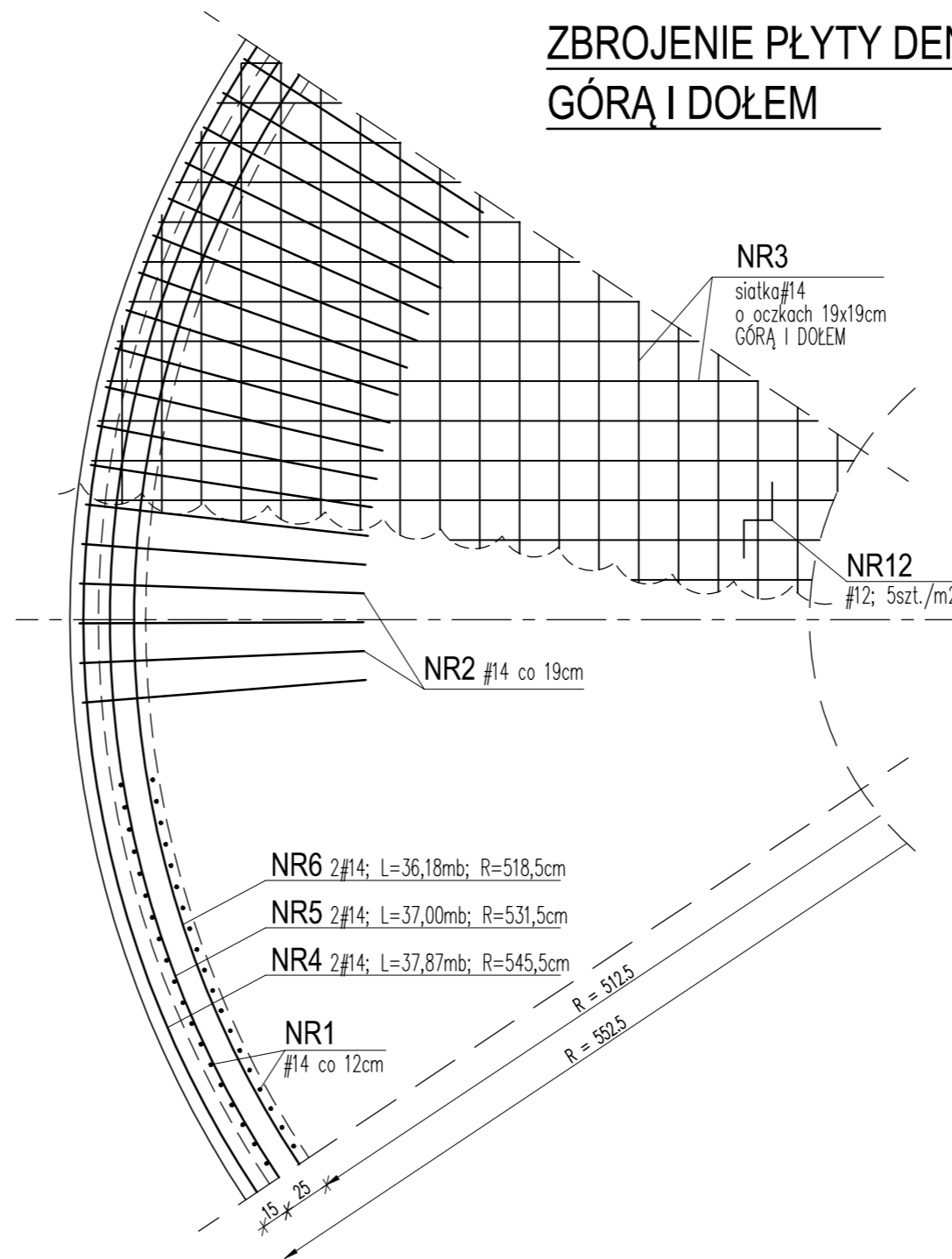
Zmiany:	Opis	Data	Nazwisko	Podpis
Objekt:	BUDOWA OCZYSZCZALNI ŚCIEKÓW O PRZEPUSTOWOŚCI 410 m <sup>3</sup> /d W MIEJSCOWOŚCI RZECZNIÓW	00	12.2012	P 07.201.12
Branża:	ARCHITEKTURA+KONSTRUKCJA	Faza	Skala	K01.00
Rysunek:	REAKTOR 14/24/H55 RYSUNEK SZALUNKOWY RZUT, PRZEKRÓJ 1-1	Imię i Nazwisko	Nr uprawnień	Podpis
Projektował:	tech. bud. Zbigniew Maciejewski	GP.N.7342/38/94		
Opracował:	mgr inż. Tomasz Oniszk			
Sprawił:	mgr inż. Krzysztof Goch			
Sprawił:	inż. Zbigniew Kociotek	UAN.N-10220/173/82		
Sprawił:	mgr inż. Adam Gierczak	UAN.N-10220/33/84		
		UAN.N-10220/108/84		
		BP.N-10220/36/79		

ZAKŁAD USŁUG INWESTYCYJNYCH I EKSPLOATACYJNYCH  
 inż. Zbigniew Kociotek  
 ul. Dmowskiego 25/31 m 55  
 97-300 Piotrków Tryb.

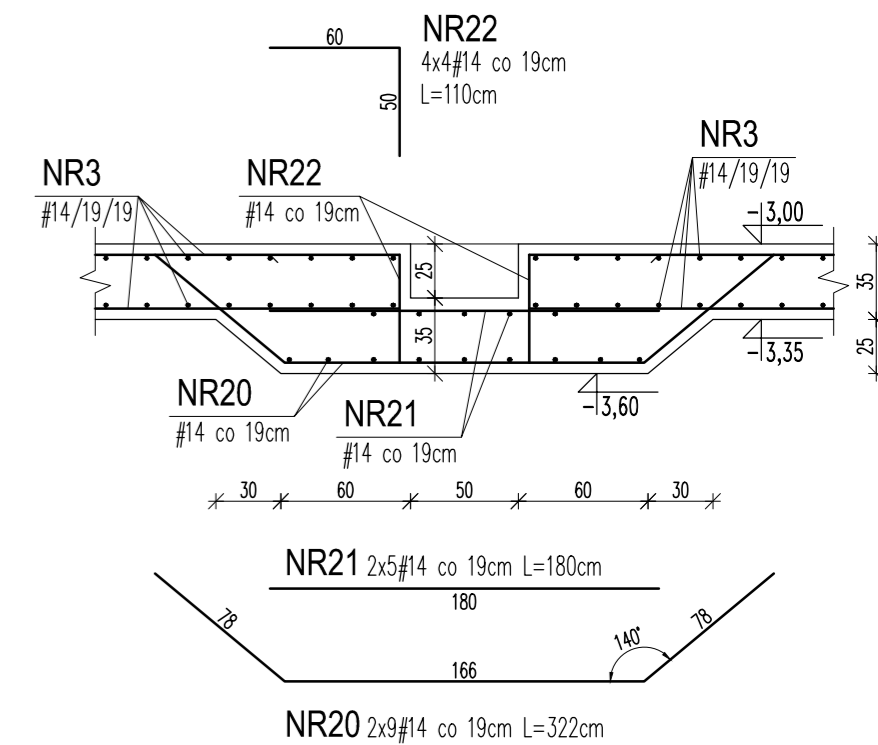
### ZBROJENIE ŚCIANY PRZEKRÓJ 2-2 1:35



### ZBROJENIE PŁYTY DENNEJ GÓRA I DOŁEM



### SZCZEGÓŁ "A" ZAGŁĘBIENIE W PŁYTCIE DENNEJ 1:35



±0,00 = 184,80m npm

UWAGA: Wymiary podano w cm

UWAGA: Rysunek opracowano według warunków technologicznych zawartych w opisie technologicznym

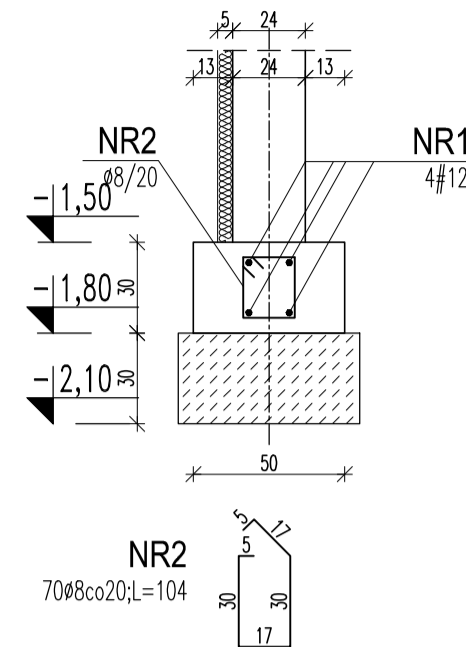
#### UWAGI:

- BETON SZCZELNY C30/37[B37]  
# - STAL A-III  
Ø - STAL A-0
- OTULINA ZBROJENIA: PŁYTA DENNA - 5cm, PŁASZCZ - 4cm
- ZAGŁĘBIENIE W PŁYTCIE REAKTORA WYKONAĆ WG SZCZEGÓŁU "A"
- PRĘTY OBWODOWE ŁĄCZYĆ MIJANKOWO, TAK ŻEBY W JEDNYM PRZEKROJU NIE ŁĄCZYŁO SIĘ WIĘCEJ NIŻ 6 PRĘTÓW. PRZESUNIĘCIE POŁĄCZEŃ POWINNO WYNOŚIĆ CO NAJMNIEJ DŁUGOŚĆ ZAKŁADU.
- ZESTAWIENIE STALI W ODDZIELNYM ARKUSZU

Zmiany:	Opis	Data	Nazwisko	Podpis
Objekt:	BUDOWA OCZYSZCZALNI ŚCIEKÓW O PRZEPUSTOWOŚCI 410 m <sup>3</sup> /d W MIEJSCOWOŚCI RZECZNIÓW	Indeks 00	Data 12.2012	Rys. Nr P 07.201.12
Brzoza:	ARCHITEKTURA+KONSTRUKCJA	Faza PB	Skala 1:35	K02.00
Rysunek:	<b>REAKTOR 14/24/H55 ZBROJENIE ŚCIANY I PŁYTY DENNEJ</b>	Imię i Nazwisko Projektował: tech. bud. Zbigniew Maciejewski Opracował: mgr inż. Tomasz Oniszk Sprawdził: inż. Zbigniew Kociotek Sprawdził: mgr inż. Adam Gierczak	Nr uprawnień GP.N.7342/38/94 - UAN.N-10220/173/82 UAN.N-10220/33/84 UAN.N-10220/108/84	Podpis - - - - -
ZAKŁAD USŁUG INWESTYCYJNYCH I EKSPLOATACYJNYCH inż. Zbigniew Kociotek ul. Dmowskiego 25/31 m 55 97-300 Piotrków Tryb.				

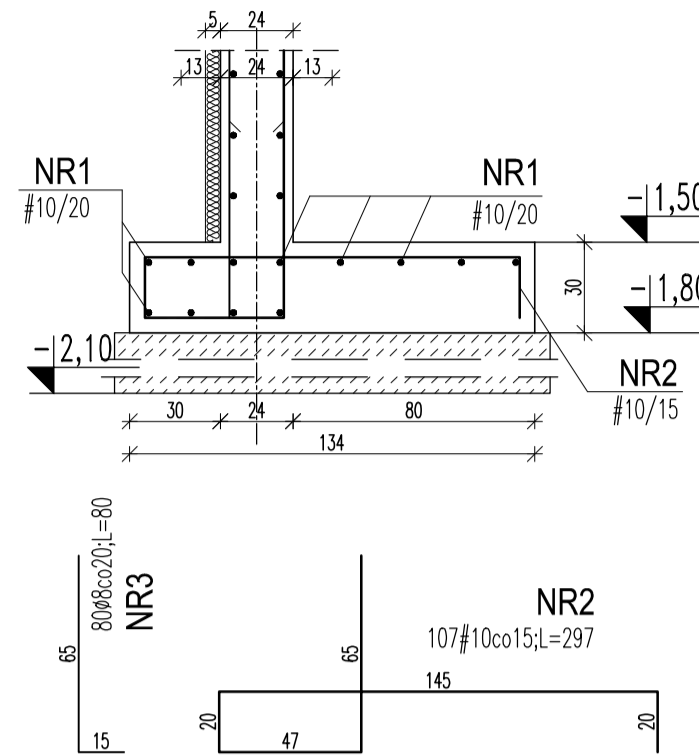
**Ława Ł2**

Przekrój 2-2 1:25  
L=14,00mb



**Ława Ł1**

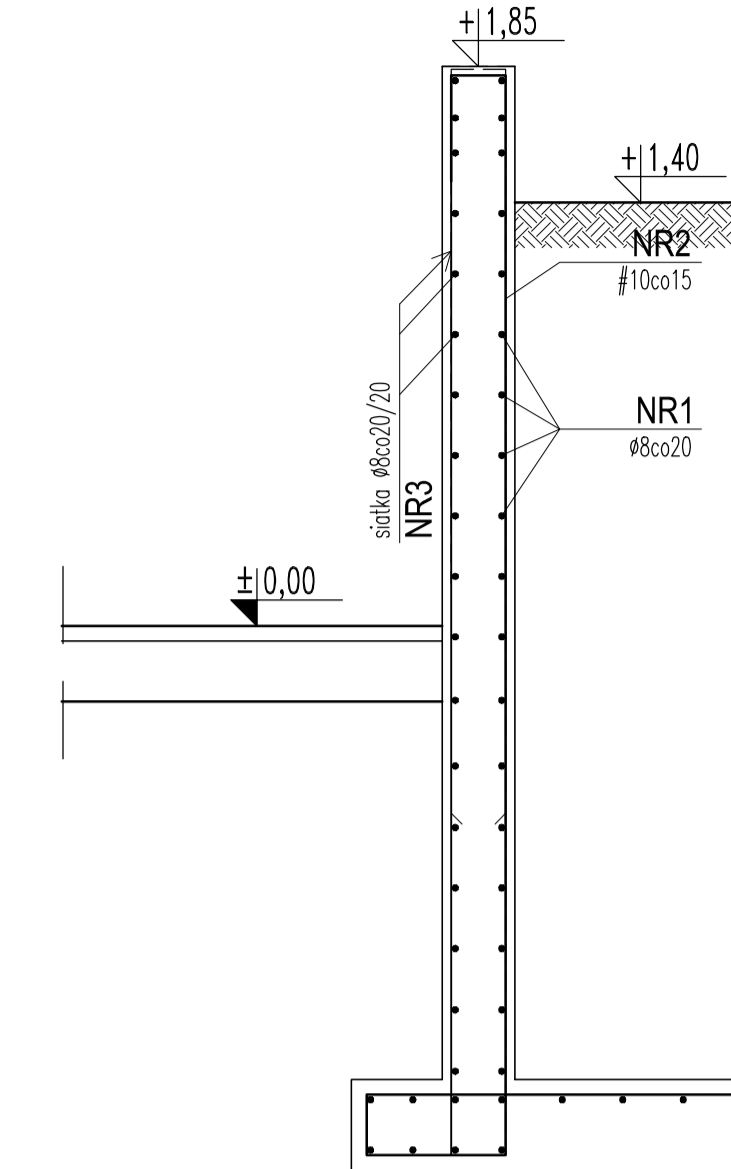
Przekrój 1-1 1:25  
L=16,00mb



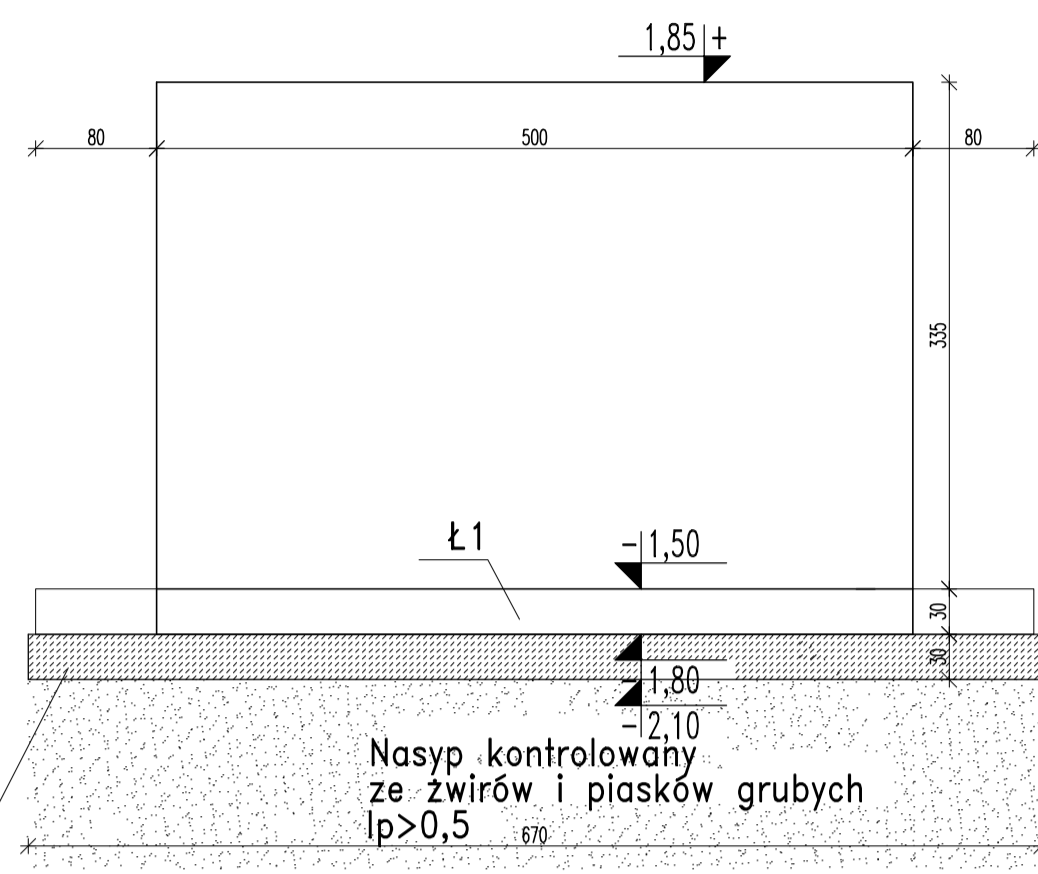
**Ściana Sa,Sb,Sc**

Przekrój 3-3 1:25

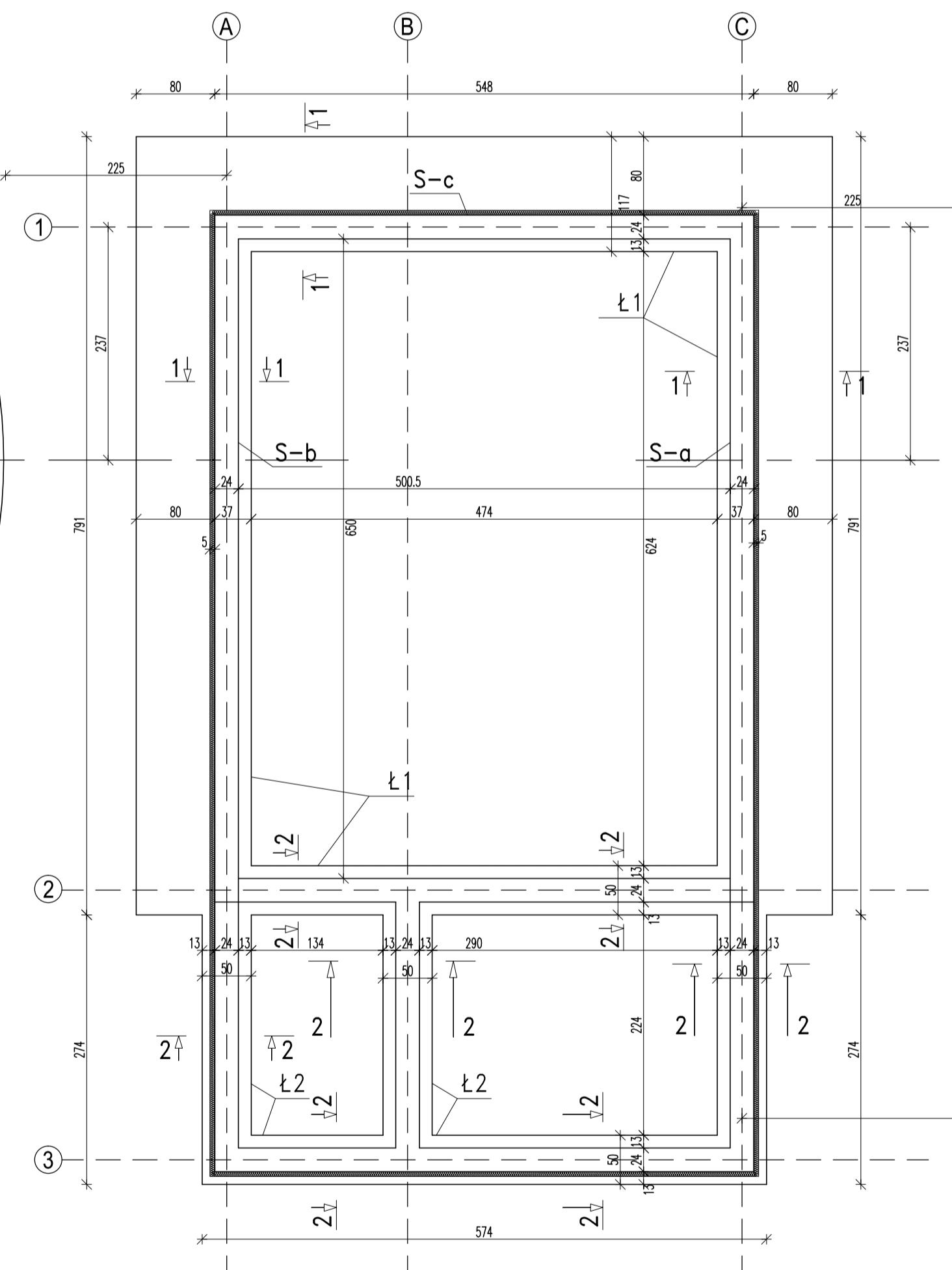
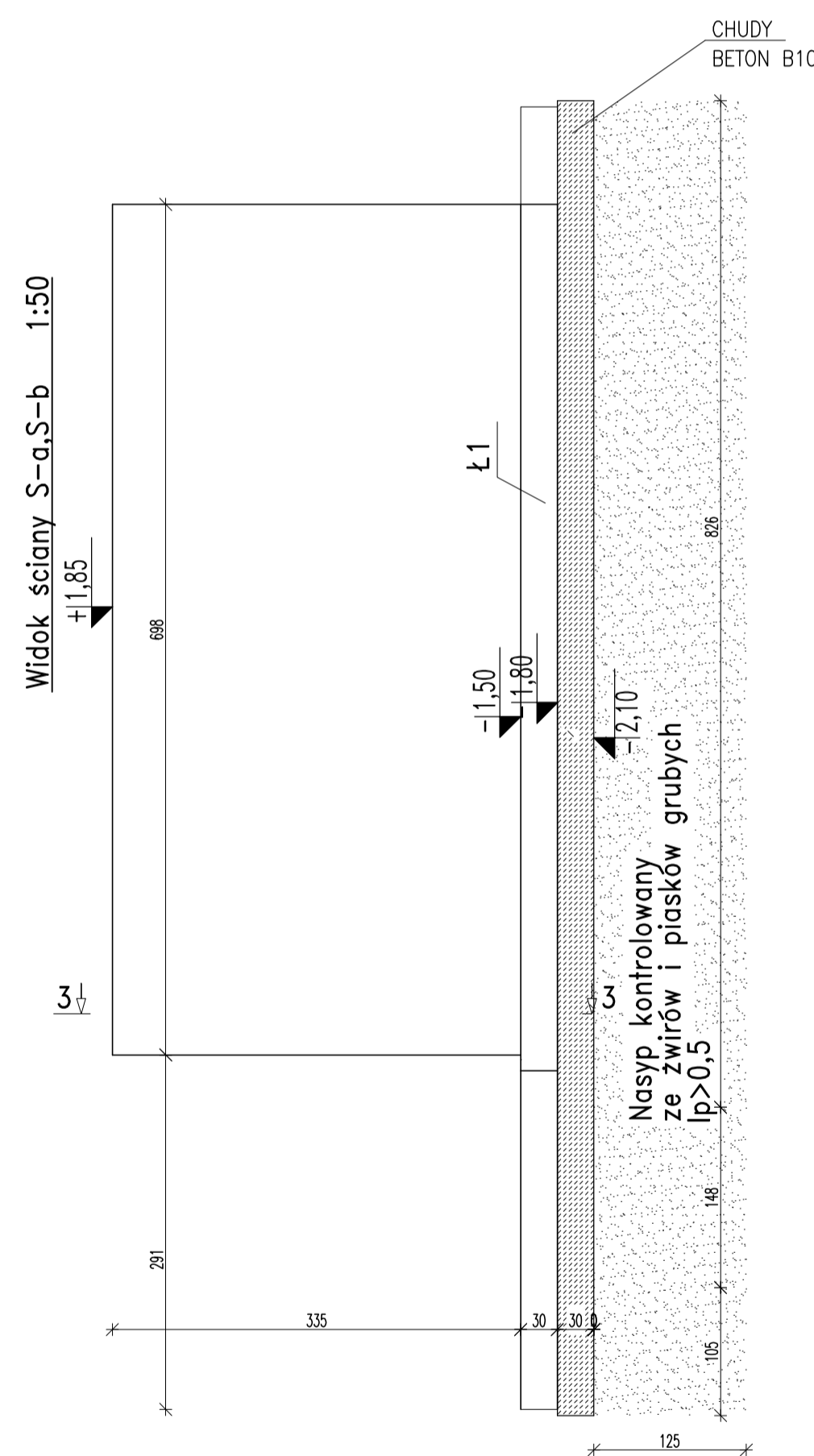
L=16,00mb



**Widok ściany S-c 1:50**



**Widok ściany S-a,S-b 1:50**



**RZUT FUNDAMENTÓW 1:50**

**UWAGI:**

1. ROZPATRYWAĆ ŁĄCZNIE Z PROJEKTAMI BRANŻOWYMI

**WYKAZ STALI ZBRZOJENIOWEJ**

NR	SREDNICA	Calko-wta ilość	DLUG. (m)	DLUGOSC ŁĄCZNA WGS SREDNIC				
				A8	A10	A12	A16	A18
<b>ŁAWY:</b>								
Ława Ł1								
1	8	10	1	201,00				201,0
2	8	127	2,97	377,2				
Ława Ł2								
1	8	12	1	72,00			72,0	
2	8	64	1,04	87,4				
<b>ŚCIANA Sa, Sb, Sc</b>								
1	8	10	1	240,00	240,0			
2	8	10	1	187	4,04			854,3
3	8	1	1	253,00	253,0			
<b>STARTERY</b>								
3	8	80	0,80	64,0				
				<b>907,05</b>			<b>72</b>	<b>858,28</b>
MASA 1 m3				0,395			0,888	0,617
MASA CALKOWITA				378			64	515
RAZEM WGS KLASY				<b>378</b>			<b>64</b>	<b>515</b>
OGOLEM							<b>958</b>	

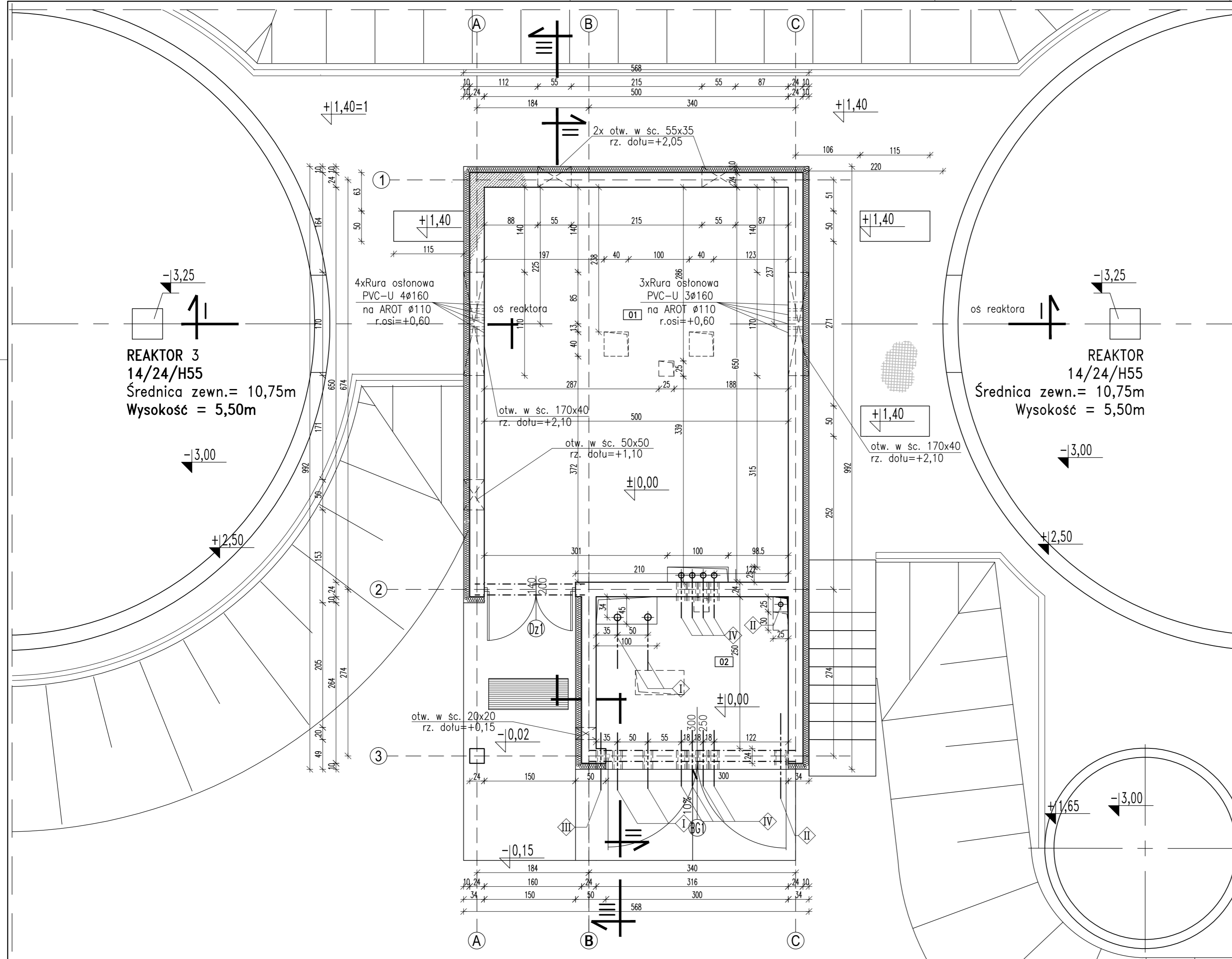
±0,00 = 184,80m npm

UWAGA: Wymiary podano w cm  
UWAGA: Rysunek opracowano według warunków technologicznych zawartych w opisie technologicznym

# Stal A-III  
ø Stal A-0  
Beton C20/25  
Beton podkładowy C8/10

Zmiany:	Opis	Data	Nazwisko	Podpis
Objekt:	BUDOWA OCZYSZCZALNI ŚCIEKÓW O PRZEPUSTOWOŚCI 410 m <sup>3</sup> /d W MIEJSCOWOŚCI RZECZNIÓW	00	12.2012	Rys. Nr R00 P 07.201.12
Strona:	ARCHITEKTURA+KONSTRUKCJA	Faza	Skala	AK10.00
Rysunek:	BUDYNEK TECHNICZNY RZUT FUNDAMENTÓW	Projekował:	mgr inż. Zbigniew Maciejewski	Nr uprawnień: GP/13142/19/94
		Opisał:	mgr inż. Krzysztof Goch	
		Sprawił:	inż. Zbigniew Kociołek	UW/14-10220/131/82 UW/14-10220/131/84 UW/14-10220/131/84
		Sprawił:	mgr inż. Adam Gierczek	BP/14-10220/16/79

ZAKŁAD USŁUG INWESTYCYJNYCH I EKSPLOATACYJNYCH  
inż. Zbigniew Kociołek  
ul. Dmowskiego 25/31 m 55  
97-300 Piotrków Tryb.



- I Dopływ ścieków surowych z pompowni (2xPVCø110PN10)  
2xrury osłonowe PVCUSN8 ø160  
rzędna osi=-1,35
- II Odprowadzenie ścieków z budynku (PVCø160)  
rura osłonowa PVCUSN8 ø160  
rzędna osi=-1,22
- III Podłączenie wody do budynku (PEø40)  
rura osłonowa PVCUSN8 ø110  
rzędna osi=-1,28
- IV Główne zasilanie elektryczne (AROTø100)  
rzędna osi=-0,75

**UWAGI:**

1. ROZPATRYWAĆ ŁĄCZNIE Z PROJEKTAMI BRANŻOWYMI
2. INSTALACJE PODPOSADZKOWE WG PROJ. TECHNOLOGICZNEGO, PROJ. INSTALACJI WEWNĘTRZNYCH ELEKTRYCZNYCH I PROJ. INSTALACJI SANITARNYCH WEWNĘTRZNYCH
3. W POSADZCE WYPROFILOWAĆ SPADKI W KIERUNKU KRATEK ŚCIEKOWYCH
4. PO WYKONANIU INSTALACJI, OTWORY W POSADZCE UZUPEŁNIĆ WARSTWAMI POSADZKOWYMI
5. PO WYKONANIU INSTALACJI, OTWORY W ŚCIANACH UZUPEŁNIĆ WARSTWAMI ŚCIENNYMI
6. ZESTAWIENIE STOLARKI WG RYS. AK60.00
7. DRZWI ZEWNĘTRZNE W TECHNOLOGII FIRMY WIŚNIEWSKI LUB RÓWNOWAŻNEJ. DRZWI DWUSKRZYDŁOWE ROZWIERNE 300X250.
8. DRZWI ZEWNĘTRZNE W TECHNOLOGII FIRMY HÖRMANN LUB RÓWNOWAŻNEJ. DRZWI DWUSKRZYDŁOWE ROZWIERNE 140X200.

±0,00 = 184,80m npm

UWAGA: Wymiary podano w cm

UWAGA: Rysunek opracowano według warunków technologicznych zawartych w opisie technologicznym

Nr	NAZWA POMIESZCZENIA	POSADZKA	Pow. [m <sup>2</sup> ]
01	POMIESZCZENIE DMUCHAW	gres	32,50
02	POMIESZCZENIE NA SKRATKI	gres	7,95
		Suma	40,45

Zmiany:	Opis	Data	Nazwisko	Podpis
Objekt:	BUDOWA OCZYSZCZALNI ŚCIEKÓW O PRZEPUSTOWOŚCI 410 m <sup>3</sup> W MIEJSCOWOŚCI RZECZNIÓW	Indeks 00	Data 12.2012	Rys. Nr P 07.201.12
Bransza:	ARCHITEKTURA+KONSTRUKCJA	Faza PB	Skala 1:50	AK11.00
Rysunek:	BUDYNEK TECHNICZNY RZUT PRZYZIEMIA	Imię i Nazwisko: tech. bud. Zbigniew Maciejewski	Nr uprawnień: GP.N.7342/38/94	Podpis: Tomasz Oniszk
		Opracował: mgr inż. Krzysztof Goch		
		Sprawdził: inż. Zbigniew Kociotek	UAN/N-10220/173/82 UAN/N-10220/33/84 UAN/N-10220/108/84	
		Sprawdził: mgr inż. Adam Gierczak	BP.N-10220/36/79	

ZAKŁAD USŁUG INWESTYCYJNYCH I EKSPLOATACYJNYCH  
inż. Zbigniew Kociotek  
ul. Dmowskiego 25/31 m 55  
97-300 Piotrków Tryb.



REAKTOR  
14/24/H55  
Średnica zewn.= 10,75m  
Wysokość = 5,50m

REAKTOR  
14/24/H55  
Średnica zewn.= 10,75m  
Wysokość = 5,50m

Nr	NAZWA POMIESZCZENIA	POSADZKA	Pow. [m <sup>2</sup> ]
101	Piętro	gres	46,20
Suma			46,20

**UWAGI:**

- ROZPATRYWAĆ ŁĄCZNIE Z PROJEKTAMI BRANŻOWYMI
- POŁOŻENIE OTWORÓW TECHNOLOGICZNYCH (OTWORY 170x40 W ŚCIANACH OŚ A I OŚ 1) SKOORDYNOWAĆ Z WYCIĘCIEM W REAKTORZE
- PO WYKONANIU POMOSTU REAKTOR-BUDYNEK, OTWORY W ŚCIANACH UZUPEŁNIĆ WARSTWAMI ŚCIANNYMI I ELEWACYJNYMI
- W POSADZCE ANTRESOLI WYPROFILOWAĆ SPADKI W KIERUNKU KRATKI ŚCIEKOWEJ
- WOKÓŁ OTWORÓW W STROPIE I WZDŁUŻ KRAWĘDZI ANTRESOLI OD STRONY PUSTKI POMIESZCZENIA TECHNICZNEGO WYŁOŻYĆ COKOLIK WYSOKOŚCI 2cm I SZEROKOŚCI 15cm Z TEGO SAMEGO MATERIAŁU, CO POWIERZCHNIA ANTRESOLI
- ZESTAWIENIE RDZENI WG RYS. AK11.00
- ZESTAWIENIE STOLARKI WG RYS. AK60.00

±0,00 = 184,80m npm

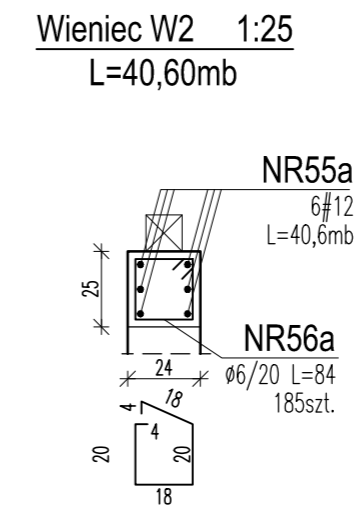
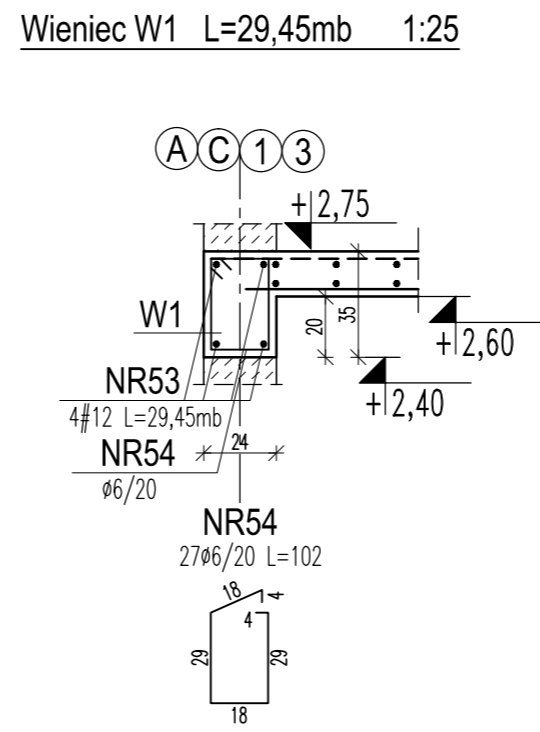
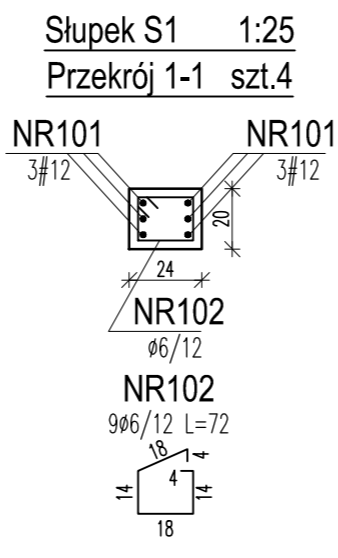
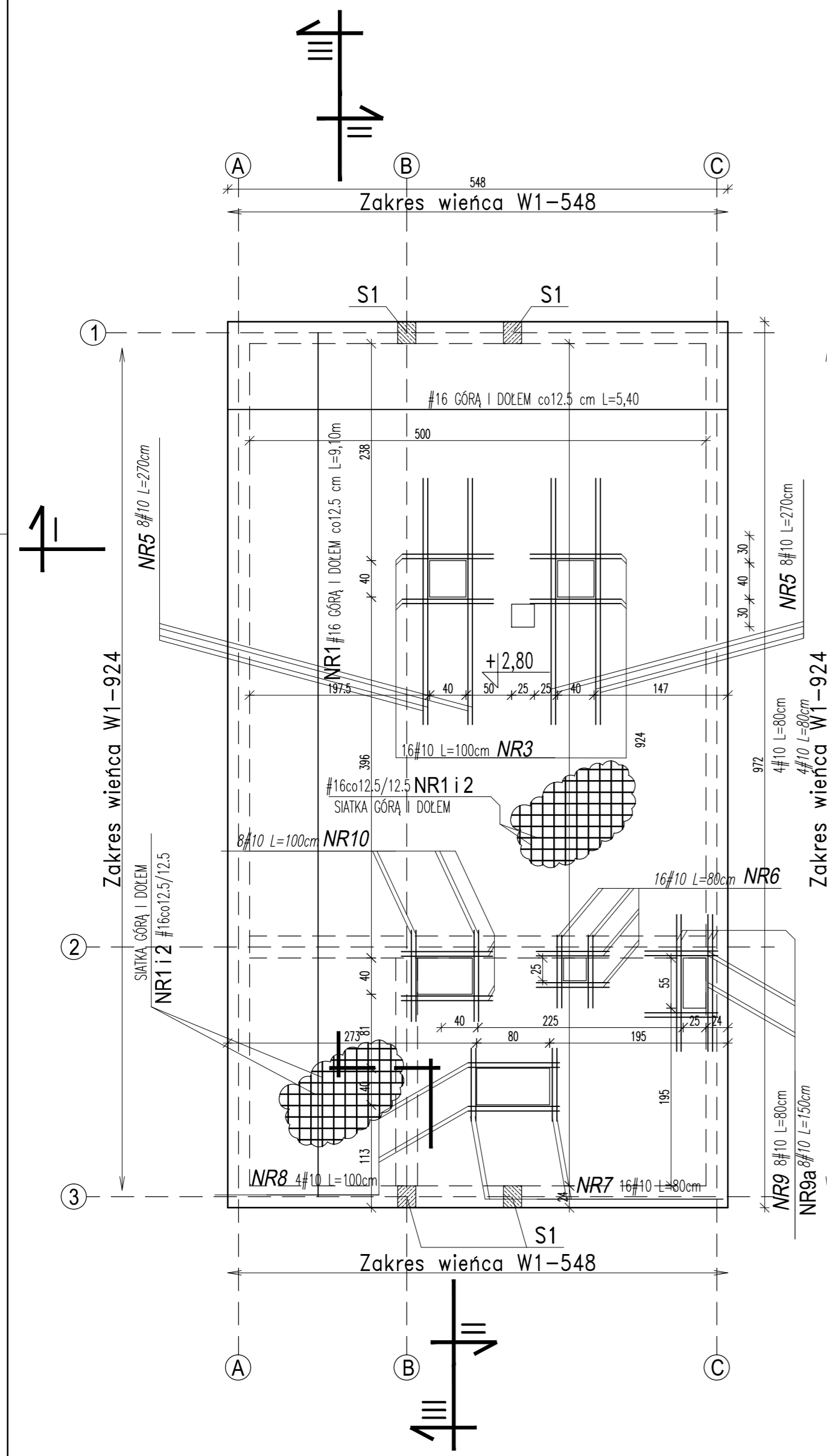
UWAGA: Wymiary podano w cm

UWAGA: Rysunek opracowano według warunków technologicznych zawartych w opisie technologicznym

Zmiany:	Opis	Data	Nazwisko	Podpis
Obiekt:	BUDOWA OCZYSZCZALNI ŚCIEKÓW O PRZEPUSTOWOŚCI 410 m <sup>3</sup> /d W MIEJSCOWOŚCI RZECZNIÓW	00	12.2012	P 07.201.12
Branża:	ARCHITEKTURA+KONSTRUKCJA	Faza	Skala	Rys. Nr
		PB	1:50	AK12.00
Rysunek:	Imię i Nazwisko	Nr uprawnień	Podpis	
<b>BUDYNEK TECHNICZNY RZUT PIĘTRA</b>	Projekował: tech. bud. Zbigniew Maciejewski	GP.N.7342/38/94		
	Opracował: mgr inż. Tomasz Oniżek	-		
	Sprawił: mgr inż. Krzysztof Goch	-		
	Sprawił: inż. Zbigniew Kociotek	UAN.N-10220/173/82 UAN.N-10220/33/84 UAN.N-10220/108/84		
	Sprawił: mgr inż. Adam Gierczak	BP.N-10220/36/79		

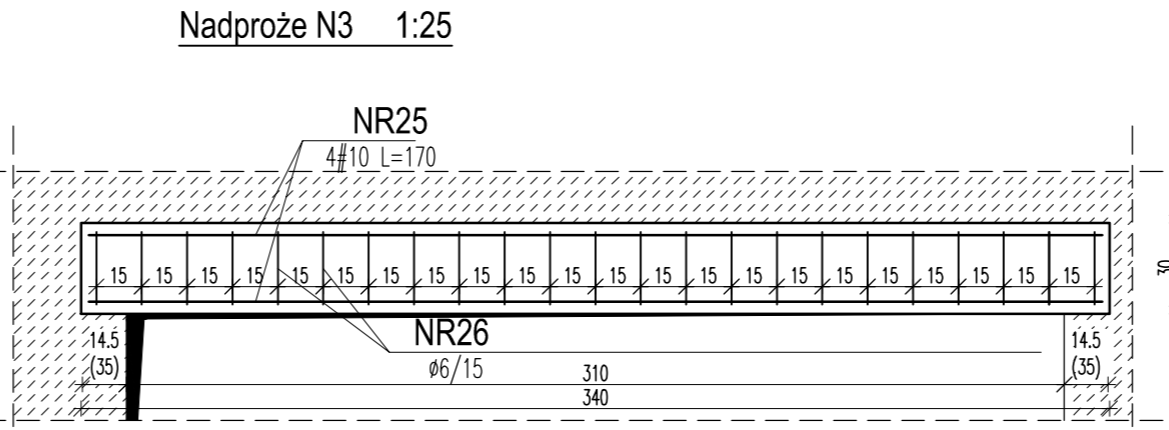
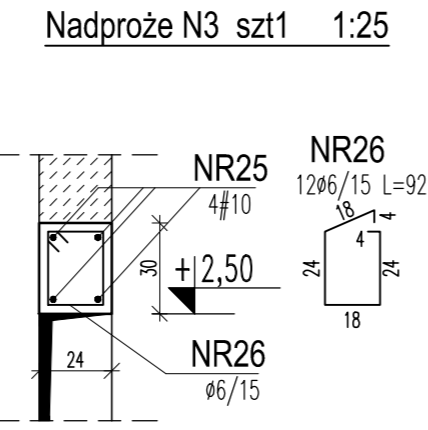
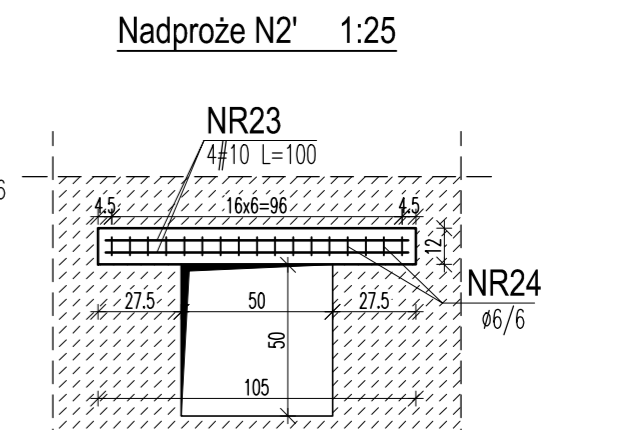
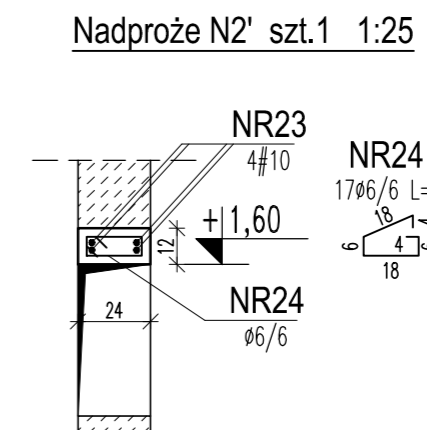
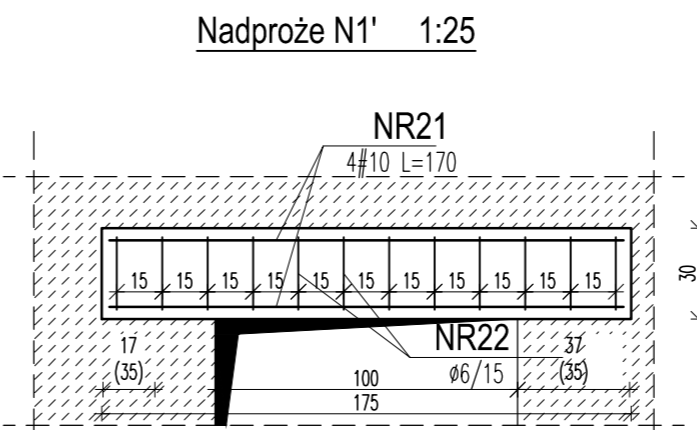
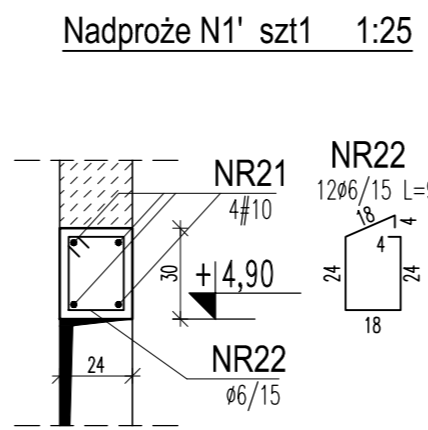
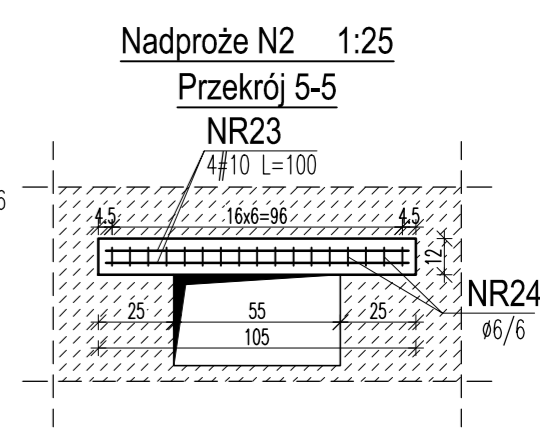
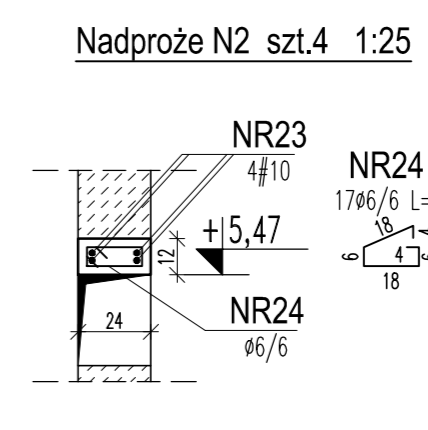
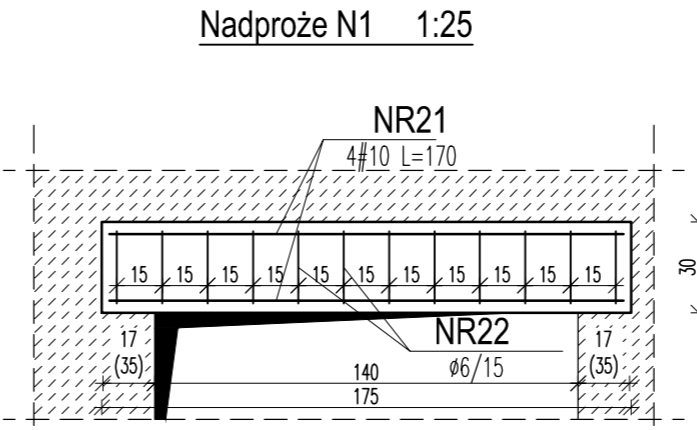
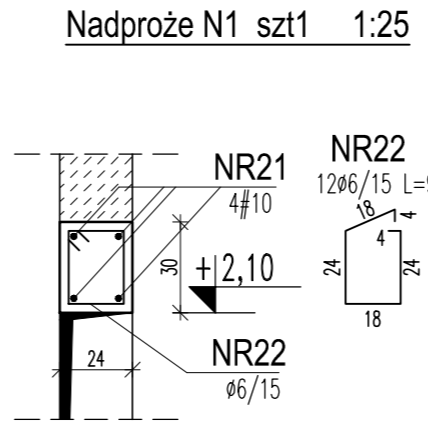
ZAKŁAD USŁUG INWESTYCYJNYCH  
I EKSPLOATACYJNYCH  
inż. Zbigniew Kociotek  
ul. Dmowskiego 25/31 m 55  
97-300 Piotrków Tryb.





**WYKAZ STALI ZBROJENIOWEJ**

NR PRĘTA	ŚREDNICA		Całkowita ilość	DŁUG. [m]	DŁUGOŚĆ ŁĄCZNA WG ŚREDNIC			
	A0	AIII			A0	16	12	10
PLYTA STROPOWA								
Zbrojenie dolne i górne								
1	16	160	5,45			872,0		
2	16	90	9,70			873,0		
3	10	16	1,00				16,0	
5	10	16	2,70				43,2	
6	10	16	0,80				12,8	
7	10	16	0,80				12,8	
8	10	16	1,00				16,0	
9	10	8	0,80				6,4	
9a	10	8	1,00				8,0	
10	10	16	1,00				16,0	
STARTERY								
20	12	16	0,80				12,8	
Nadproże N1, N1'								
21	10	8	1,70				13,6	
22	6	24	0,92		22,1			
Nadproże N2, N2'								
23	10	32	1,00				32,0	
24	6	120	0,56		67,2			
Nadproże N3								
25	10	8	3,30				26,4	
22	6	28	0,92		25,8			
Wieniec W1								
53	12	4	5,55				22,2	
54	6	27	1,02		27,5			
Wieniec W2								
55	12	6	139,40				836,4	
56	6	185	0,84		155,4			
Słupki S1								
101	12	24	1,82				43,7	
102	6	36	0,72		25,9			
DŁUGOŚĆ ŁĄCZNA [m]					323,9	1745,0	915,1	203,2
MASA 1 mb [kg]					0,222	1,579	0,888	0,617
MASA CAŁKOWITA [kg]					72	2755	813	125
RAZEM WG KLASY [kg]					72			3693
OGÓŁEM [kg]								3765



# Stal A-III  
ø Stal A-0  
Beton C20/25

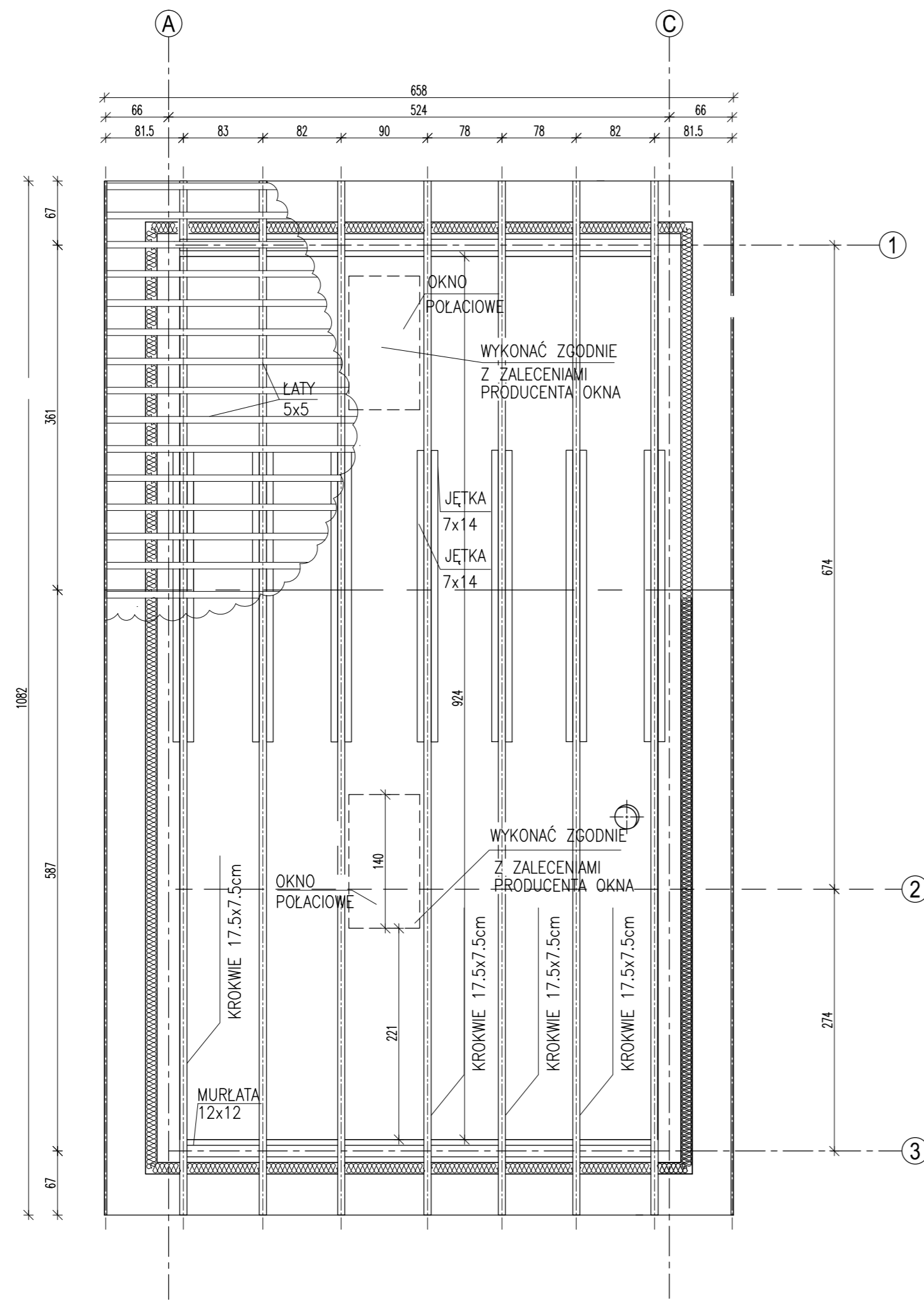
±0,00 = 184,80m npm

UWAGA: Wymiary podano w cm

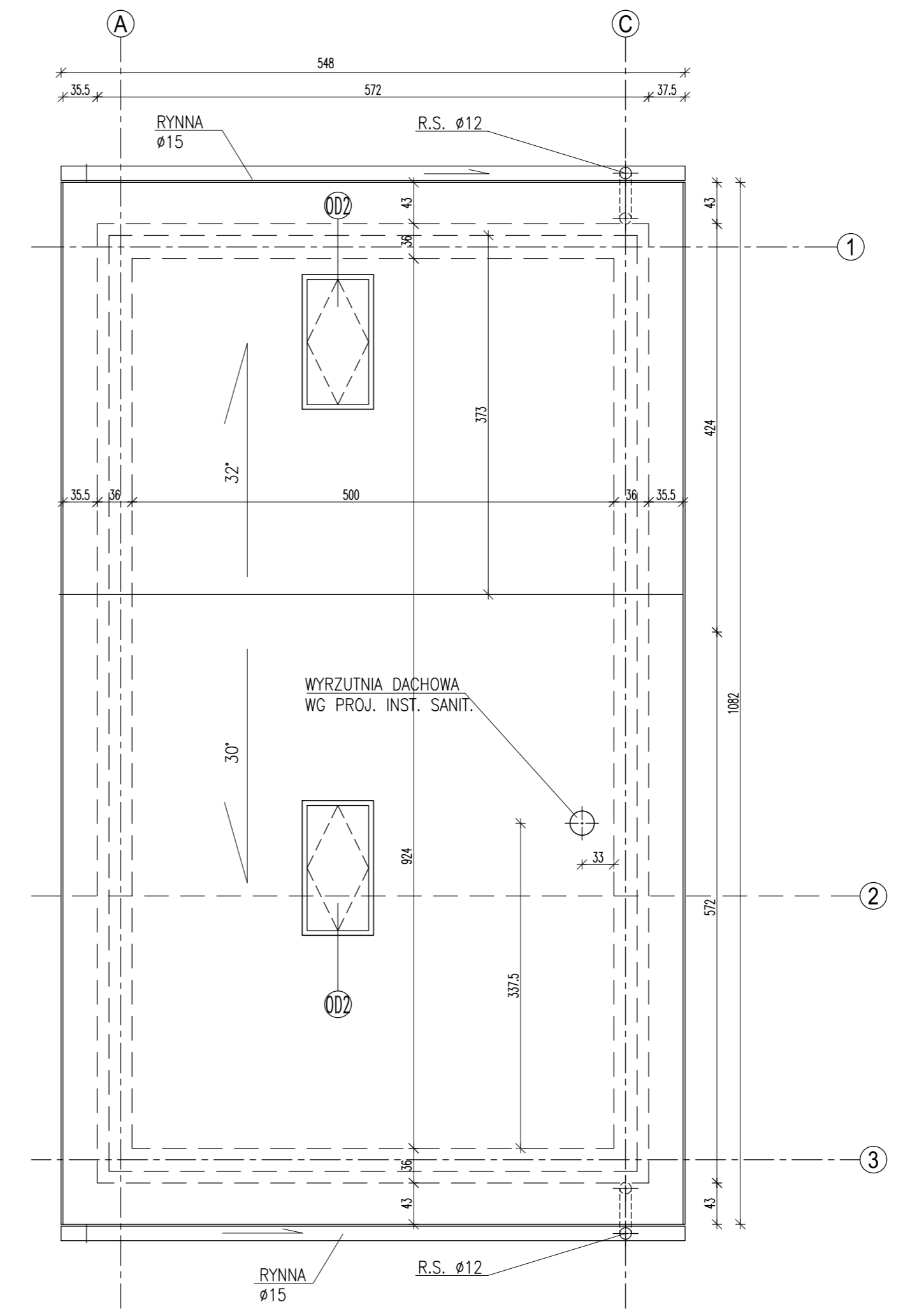
UWAGA: Rysunek opracowano według warunków technologicznych zawartych w opisie technologicznym

Zmiany	Opis	Data	Nazwisko	Podpis
Obiekt:	BUDOWA OCZYSZCZALNI ŚCIEKÓW O PRZEPUSTOWOŚCI 410 m <sup>3</sup> /d W MIEJSCOWOŚCI RZECZNIÓW	00	12.2012	P 07.201.12
Branża:	ARCHITEKTURA+KONSTRUKCJA	Faza	Skala	AK13.00
Rysunek:	BUDYNEK TECHNICZNY STROP NAD PARTEREM WIEŃCE I NADPROŻA	Imię i Nazwisko	Nr uprawnień	Podpis
Projektował:	mgr inż. Tomasz Oniszk	mgr inż. Krzysztof Goch	GP.N.7342/38/94	
Opracował:	mgr inż. Tomasz Oniszk			
Sprawdził:	inż. Zbigniew Kociołek		UAN.N-10220/173/82	
Sprawdził:	mgr inż. Adam Gierczak		UAN.N-10220/33/84	
			UAN.N-10220/106/84	
			BP.N-10220/36/79	

ZAKŁAD USŁUG INWESTYCYJNYCH I EKSPLOATACYJNYCH  
inż. Zbigniew Kociołek  
ul. Dmowskiego 25/31 m 55  
97-300 Piotrków Tryb.



RZUT DACHU 1:50



RZUT POŁACI DACHOWYCH 1:50

±0,00 = 184,80m npm

UWAGA: Wymiary podano w cm

UWAGA: Rysunek opracowano według warunków technologicznych zawartych w opisie technologicznym

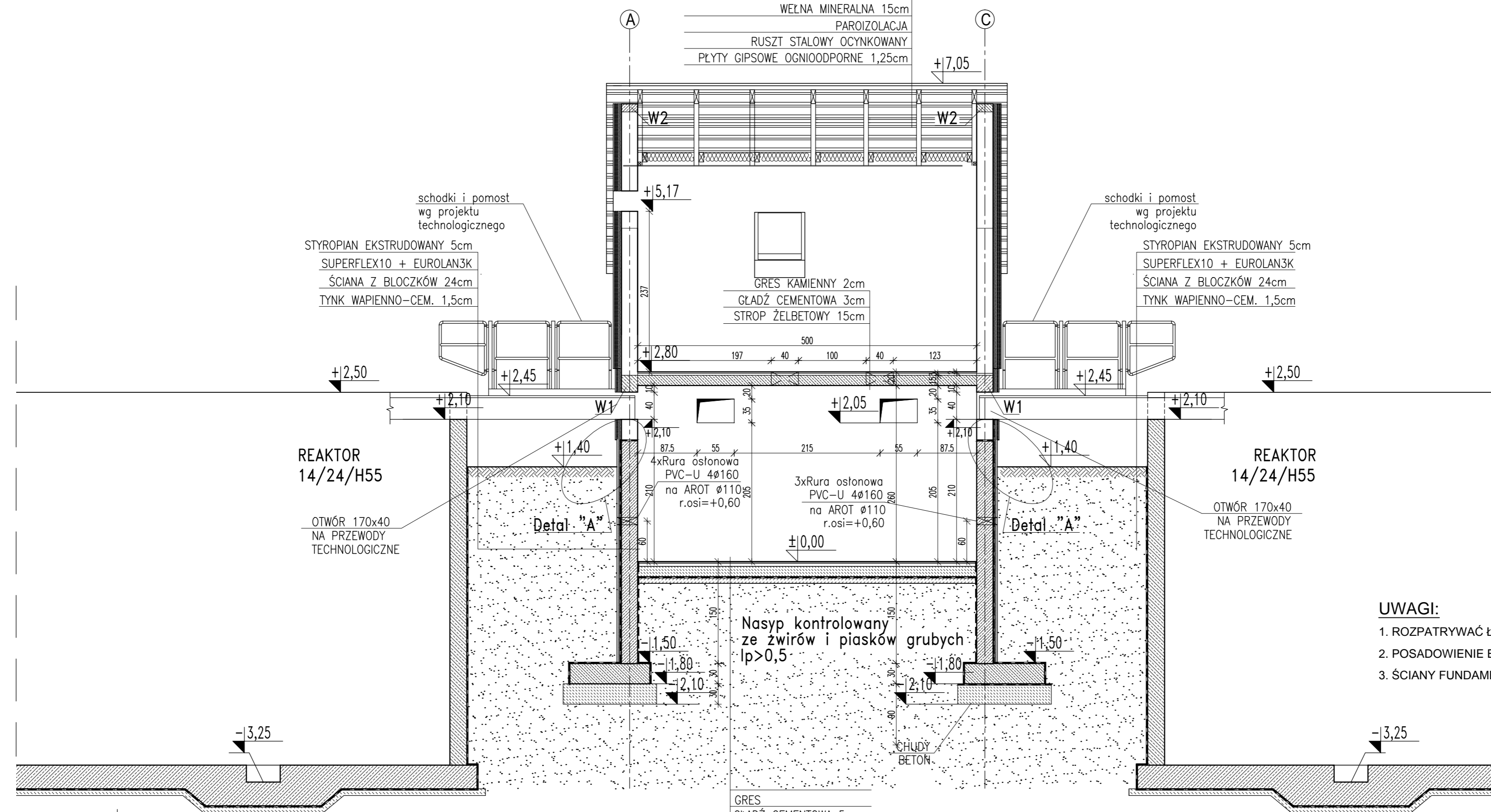
**UWAGI:**

1. ROZPATRYWAĆ ŁĄCZNIE Z PROJEKTAMI BRANŻOWYMI
2. LOKALIZACJĘ OTWORU NA WYRZUTNIĘ DACHOWĄ USTALIĆ NA ROBOCZO
3. OSADZENIE OKIEN DACHOWYCH WYKONAĆ ZGODNIE Z ZALECENIAMI PRODUCENTA OKIEN
4. ZESTAWIENIE STOLARKI WG RYS. AK60.00

Zmiany:	Opis	Data	Nazwisko	Podpis	
Objekt:	BUDOWA OCZYSZCZALNI ŚCIEKÓW O PRZEPUSTOWOŚCI 410 m <sup>3</sup> /d W MIEJSCOWOŚCI RZECZNIÓW		Indeks: 00	Data: 12.2012	Rys. Nr: P 07.201.12
Branża:	ARCHITEKTURA+KONSTRUKCJA		Faza: PB	Skala: 1:50	AK14.00
Rysownik:	Imię i Nazwisko: Tomasz Oniżek	Nr uprawnień: GP.N.7342/38/94	Podpis: _____		
Opracował:	mgr inż. Krzysztof Goch	_____			
Sprawdził:	inż. Zbigniew Kociotek	UAN.N-10220/173/82 UAN.N-10220/33/84 UAN.N-10220/108/84	_____		
Sprawił:	mgr inż. Adam Gierczak	BP.N-10220/36/79	_____		

ZAKŁAD USŁUG INWESTYCYJNYCH I EKSPLOATACYJNYCH  
inż. Zbigniew Kociotek  
ul. Dmowskiego 25/31 m 55  
97-300 Piotrków Tryb.

BLACHA DACHÓWKOPODOBNA 0,5cm  
 ŁATY 5x5 co 35cm  
 KONTRŁATY 3x4  
 WIATROIZOLACJA  
 KROKWIE 17.5x7.5cm  
 WĘLNA MINERALNA 15cm  
 PAROIZOLACJA  
 RUSZT STALOWY OCYNKOWANY  
 PŁYTY GIPSOWE OGNIODPORNE 1,25cm

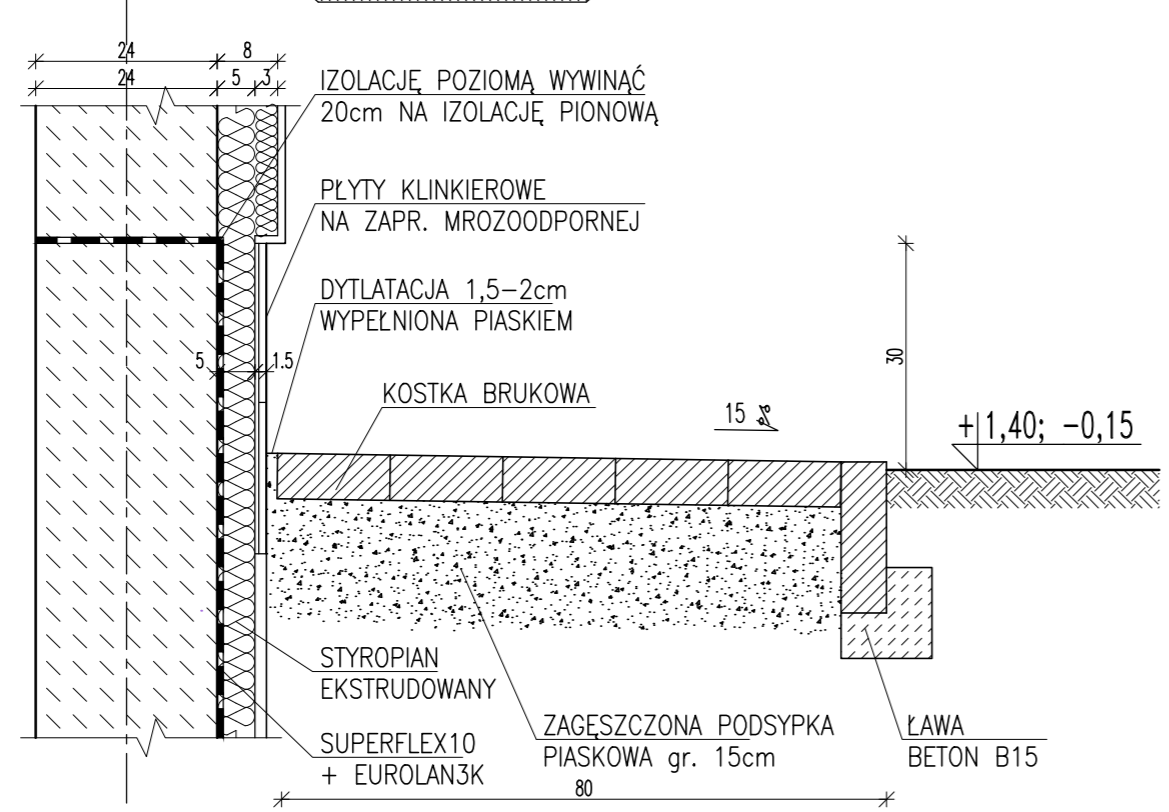


- UWAGI:**
- ROZPATRYWAĆ ŁĄCZNIE Z PROJEKTAMI BRANŻOWYMI
  - POSADOWIENIE BUDYNKU WG RYS. AK10.00
  - ŚCIANY FUNDAMENTOWE WG RYS. AK10.00

GRES  
 GŁADŹ CEMENTOWA 5cm  
 BETON B20 15cm  
 IZOLACJA 2xFOLIA PE  
 CHUDY BETON 10cm  
 ŻWIR/PIASEK GRUBY  
 UBITY WARSTWAMI  
 CO 20-30cm  
 ld>50

**PRZEKRÓJ I-I 1:50**

±0,00 = 184,80m npm



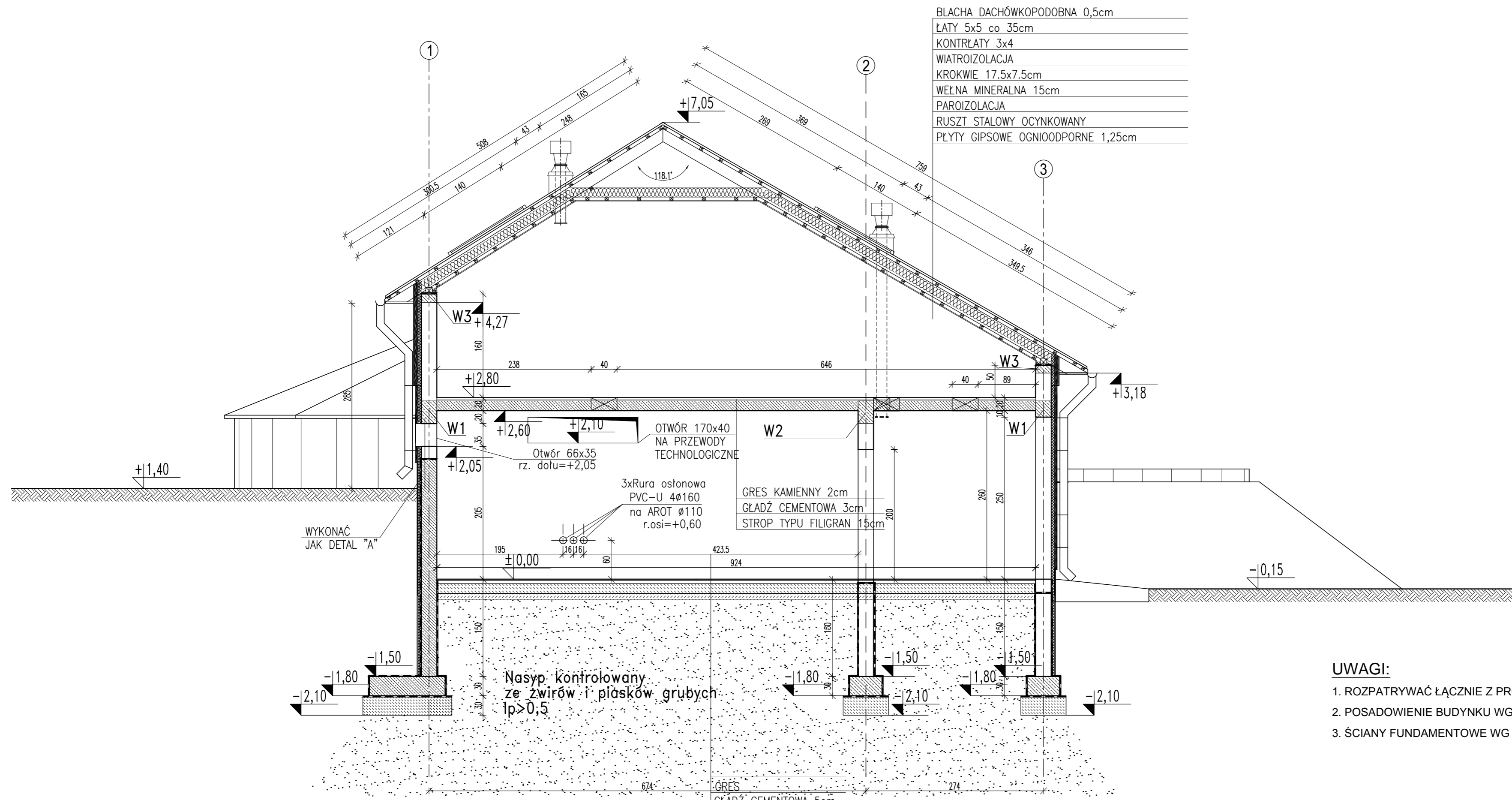
**Detal "A" 1:10**

UWAGA: Wymiary podano w cm  
 UWAGA: Rysunek opracowano według warunków technologicznych zawartych w opisie technologicznym

Zmiany:	Opis	Data	Nazwisko	Podpis
00		12.2012		
<b>Objekt:</b> BUDOWA OCZYSZCZALNI ŚCIEKÓW O PRZEPUSTOWOŚCI 410 m <sup>3</sup> W MIEJSCOWOŚCI RZECZNIÓW Branża: ARCHITEKTURA+KONSTRUKCJA		<b>Indeks:</b> 00	<b>Data:</b> 12.2012	<b>Rys. Nr:</b> P 07.201.12
		<b>Faza:</b> PB	<b>Skala:</b> 1:10 1:50	<b>AK19.00</b>
<b>Rysunek:</b> BUDYNEK TECHNICZNY PRZEKRÓJ I-I DETAL "A"	<b>Imię i Nazwisko:</b> Tomasz Oniszk <b>mgr inż. Krzysztof Goch</b>	<b>Nr uprawnień:</b> GP.N.7342/38/94	<b>Podpis:</b> [Signature]	
<b>Projektował:</b> inż. Zbigniew Kociotek	<b>Sprawił:</b> mgr inż. Adam Gierczak	<b>UAI.N-10220/173/82</b> <b>UAI.N-10220/33/84</b> <b>UAI.N-10220/108/84</b>	<b>BP.N-10220/36/79</b>	

ZAKŁAD USŁUG INWESTYCYJNYCH I EKSPLOATACYJNYCH  
 inż. Zbigniew Kociotek  
 ul. Dmowskiego 25/31 m 55  
 97-300 Piotrków Tryb.



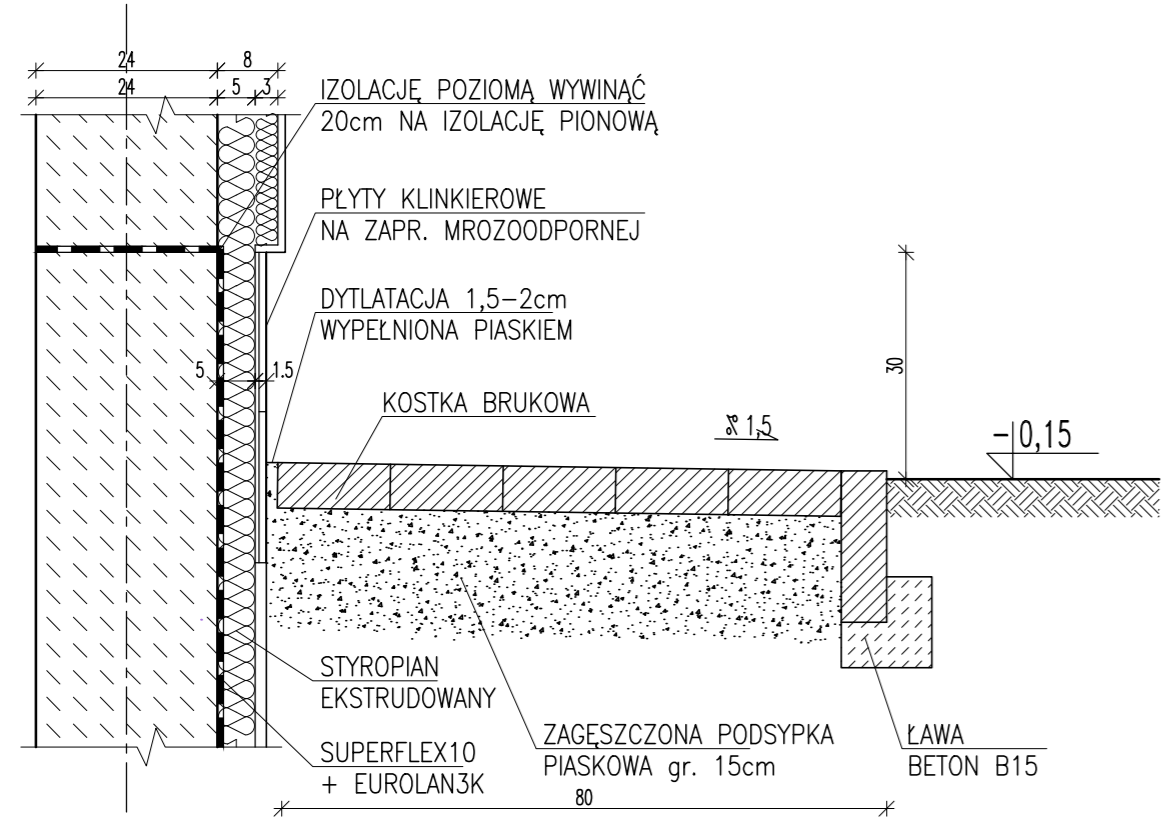


- BLACHA DACHÓWKOPODOBNA 0,5cm
- ŁATY 5x5 co 35cm
- KONTRŁATY 3x4
- WIATROIZOLACJA
- KROKIEW 17,5x7,5cm
- WEŁNA MINERALNA 15cm
- PAROIZOLACJA
- RUSZT STALOWY OCYNKOWANY
- PLYTY GIPSOWE OGNIODPORNE 1,25cm

PRZEKRÓJ II-II 1:50

- GRES
- GLĄDZ CEMENTOWA 5cm
- BETON B20 15cm
- IZOLACJA 2xFOLIA PE
- CHUDY BETON 10cm
- ŻWIR/PIASEK GRUBY
- UBITY WARSTWAMI
- CO 20-30cm
- Id>50

- UWAGI:**
1. ROZPATRYWAĆ ŁĄCZNIE Z PROJEKTAMI BRANŻOWYMI
  2. POSADOWIENIE BUDYNKU WG RYS. AK10.00
  3. ŚCIANY FUNDAMENTOWE WG RYS. AK10.00



Detal "A" 1:10

±0,00 = 184,80m npm

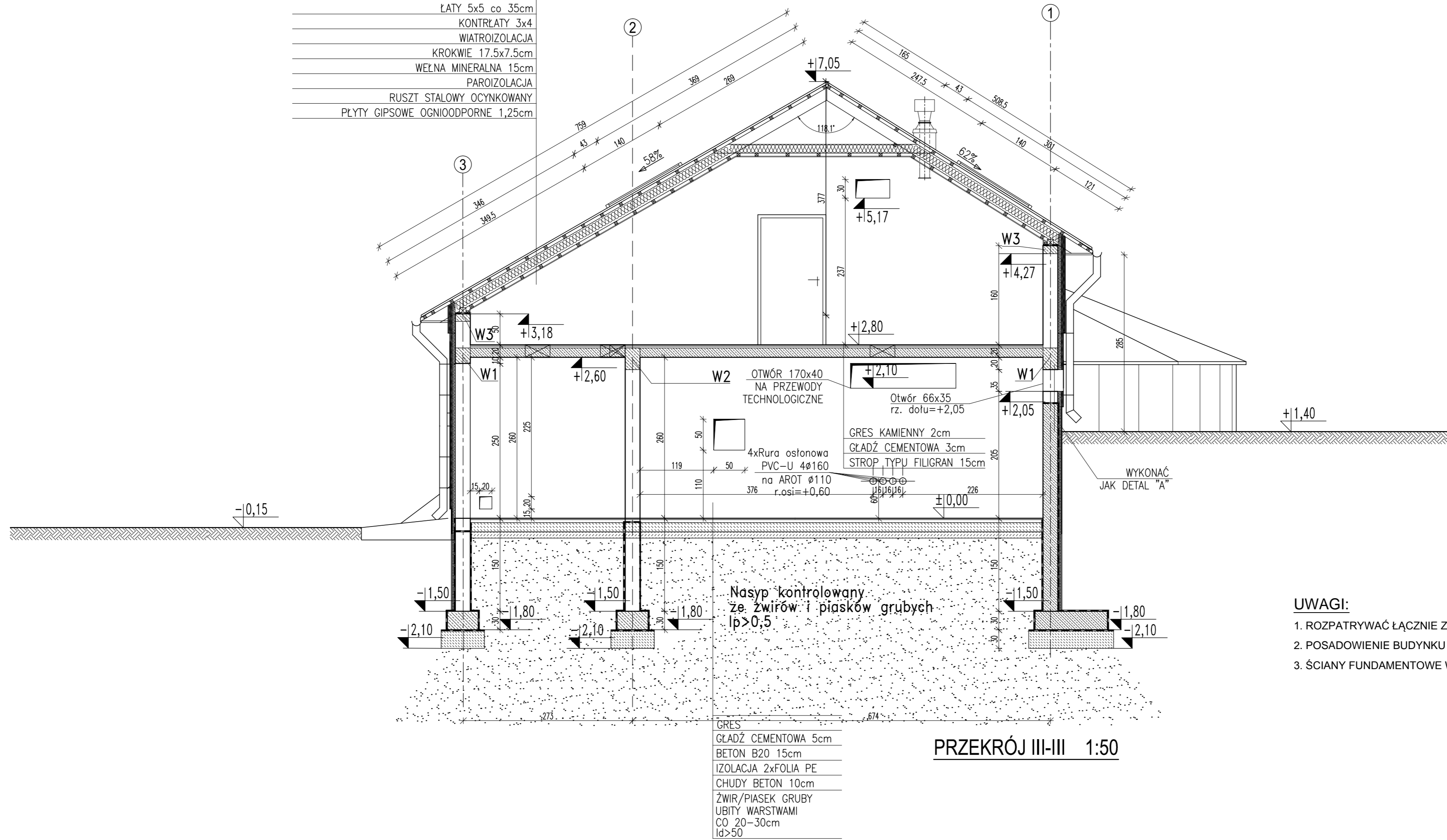
UWAGA: Wymiary podano w cm

UWAGA: Rysunek opracowano według warunków technologicznych zawartych w opisie technologicznym

Zmiany	Opis	Data	Nazwisko	Podpis
Obiekt:	BUDOWA OCZYSZCZALNI ŚCIEKÓW O PRZEPUSTOWOŚCI 410 m <sup>3</sup> /d W MIEJSCOWOŚCI RZECZNIÓW	Indeks 00	Data 12.2012	Rys. Nr P 07.201.12
Branża:	ARCHITEKTURA+KONSTRUKCJA	Faza PB	Skala 1:50 1:10	AK20.00
Rysunek:	BUDYNEK TECHNICZNY PRZEKRÓJ II-II DETAL "A"	Imię i Nazwisko Projektował: tech. bud. Zbigniew Maciejewski Opracował: mgr inż. Tomasz Oniszk Sprawdził: inż. Zbigniew Kociotek Sprawdził: mgr inż. Adam Gierczak	Nr uprawnień GP.N.7342/38/94 - UAN.N-10220/173/82 UAN.N-10220/33/84 UAN.N-10220/108/84 BP.N-10220/36/79	Podpis

ZAKŁAD USŁUG INWESTYCYJNYCH  
I EKSPLOATACYJNYCH  
inż. Zbigniew Kociotek  
ul. Dmowskiego 25/31 m 55  
97-300 Piotrków Tryb.

BLACHA DACHÓWKOPODOBNA 0,5cm
ŁATY 5x5 co 35cm
KONTRŁATY 3x4
WIATROIZOLACJA
KROKIEWIE 17.5x7.5cm
WEŁNA MINERALNA 15cm
PAROIZOLACJA
RUSZT STALOWY OCYNKOWANY
PLYTY GIPSOWE OGNIOODPORNE 1,25cm



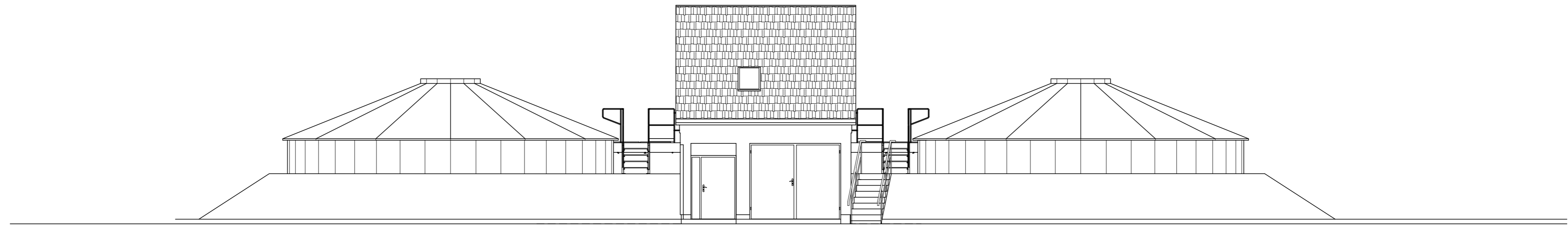
- UWAGI:**
- ROZPATRYWAĆ ŁĄCZNIE Z PROJEKTAMI BRANŻOWYMI
  - POSADOWIENIE BUDYNKU WG RYS. AK10.00
  - ŚCIANY FUNDAMENTOWE WG RYS. AK10.00

±0,00 = 184,80m npm

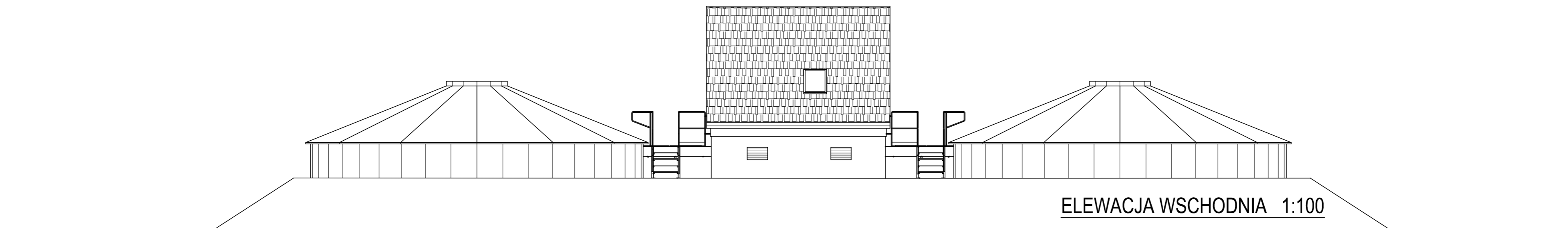
UWAGA: Wymiary podano w cm  
UWAGA: Rysunek opracowano według warunków technologicznych zawartych w opisie technologicznym

Zmiany:	Opis	Data	Nazwisko	Podpis
Objekt:	BUDOWA OCZYSZCZALNI ŚCIEKÓW O PRZEPUSTOWOŚCI 410 m <sup>3</sup> /d W MIEJSCOWOŚCI RZECZNIÓW	00	12.2012	P 07.201.12
Branża:	ARCHITEKTURA+KONSTRUKCJA	Faza	Skala	AK21.00
		PB	1:50	
Rysunek:	Imię i Nazwisko	Nr uprawnień	Podpis	
	Projektował: tech. bud. Zbigniew Maciejewski	GP.N.7342/38/94		
	Opracował: Tomasz Oniszk	-		
	mgr inż. Krzysztof Goch	-		
	Sprawił: inż. Zbigniew Kociłek	UAN.N-10220/173/82 UAN.N-10220/33/84 UAN.N-10220/108/84		
	Sprawił: mgr inż. Adam Gierczak	BP.N-10220/36/79		

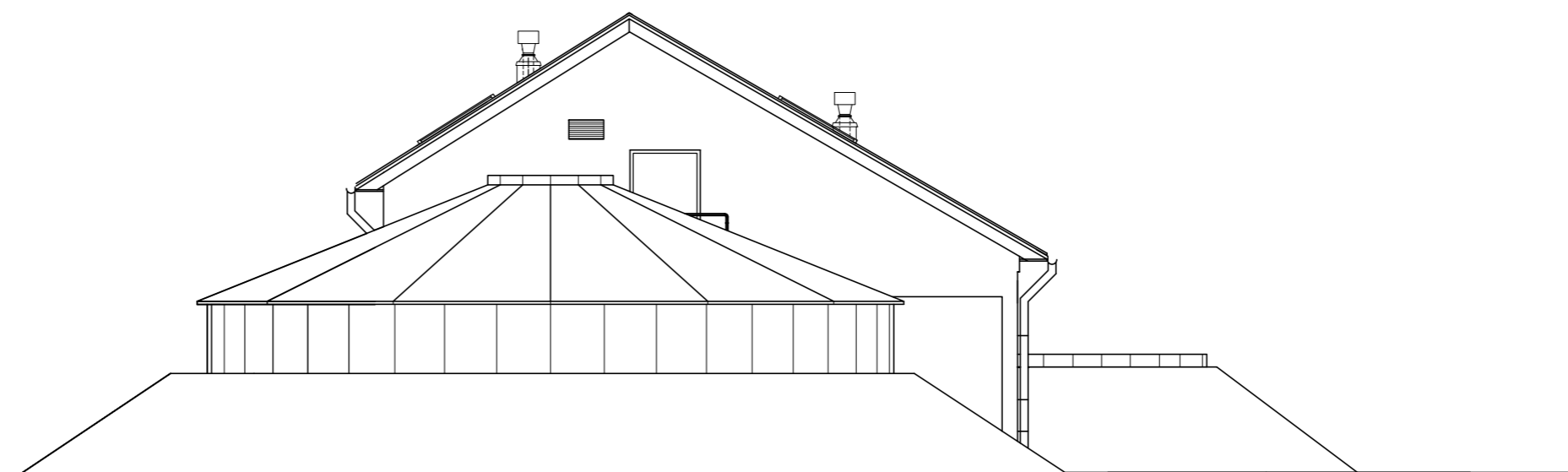
ZAKŁAD USŁUG INWESTYCYJNYCH I EKSPLOATACYJNYCH  
inż. Zbigniew Kociłek  
ul. Dmowskiego 25/31 m 55  
97-300 Piotrków Tryb.



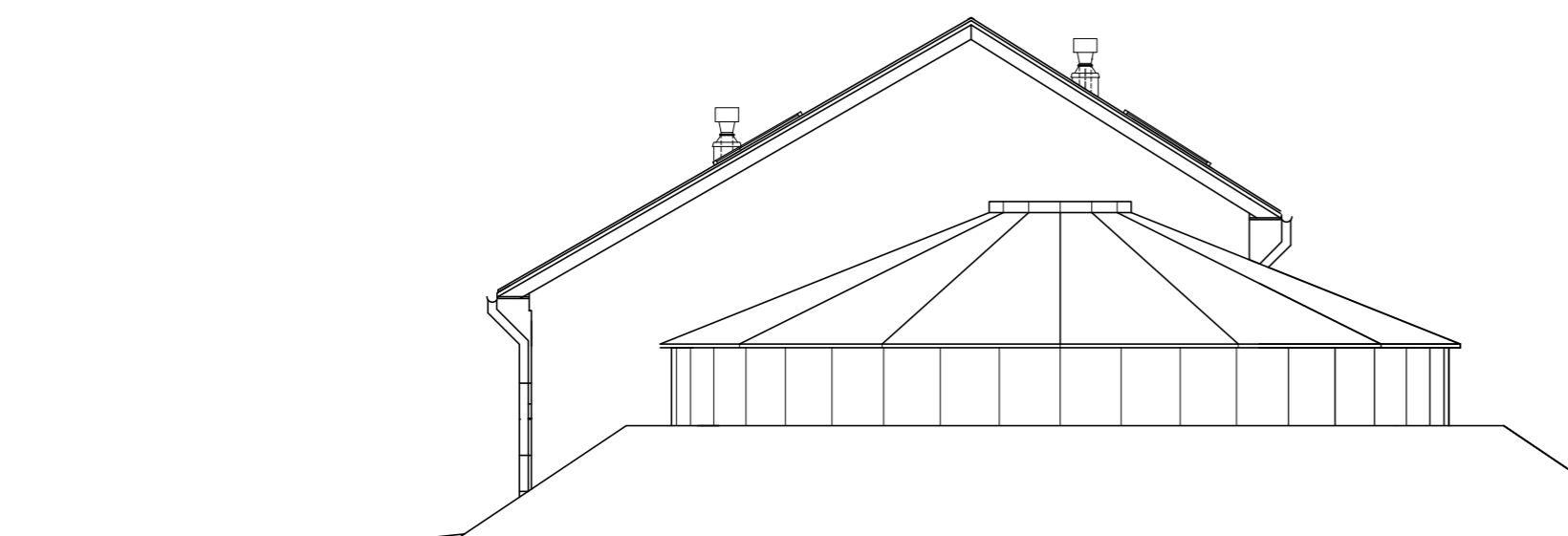
ELEWACJA ZACHODNIA 1:100



ELEWACJA WSCHODNIA 1:100



ELEWACJA PÓŁNOCNA 1:100

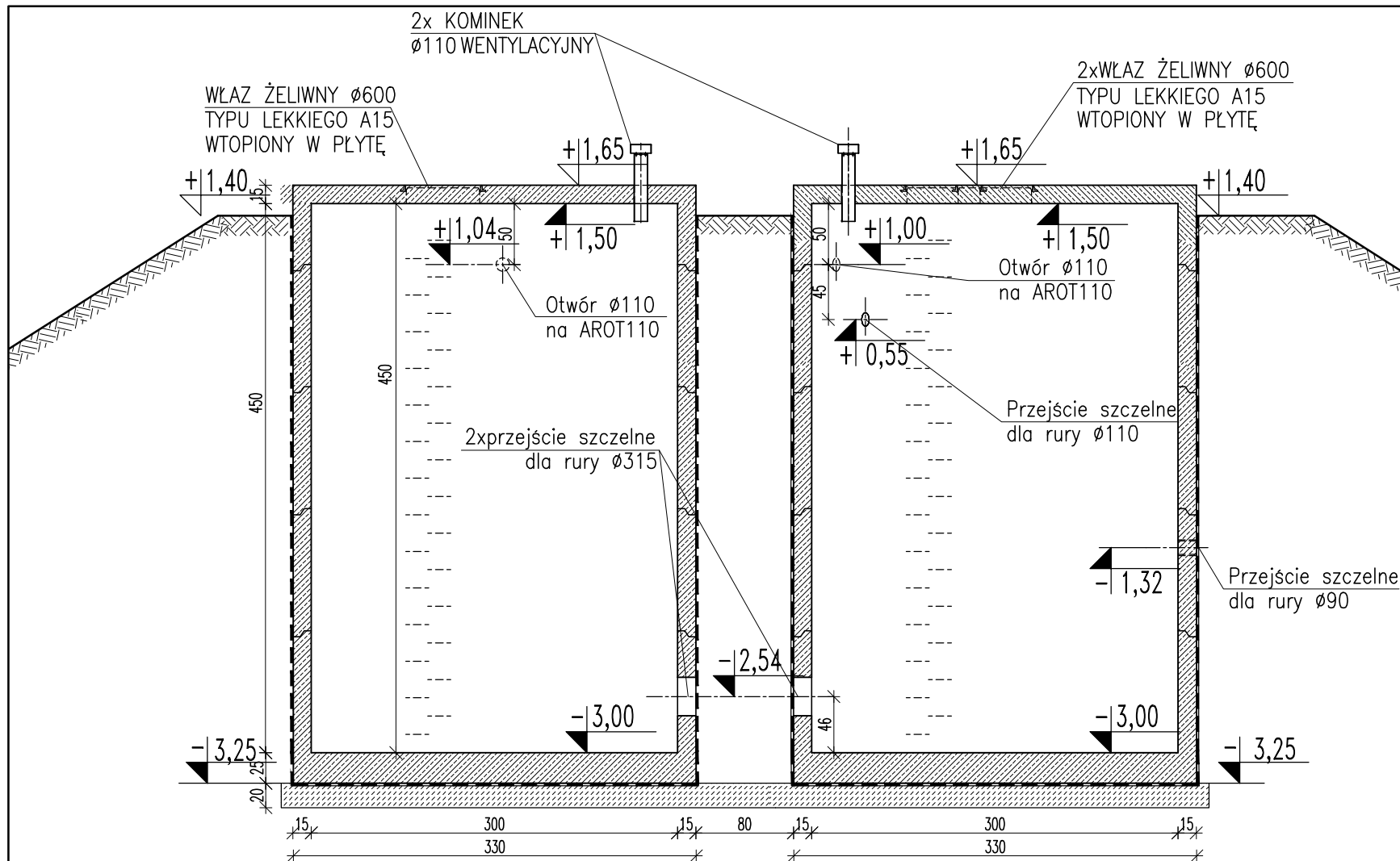


ELEWACJA POŁUDNIOWA 1:100

±0,00 = 184,80m npm

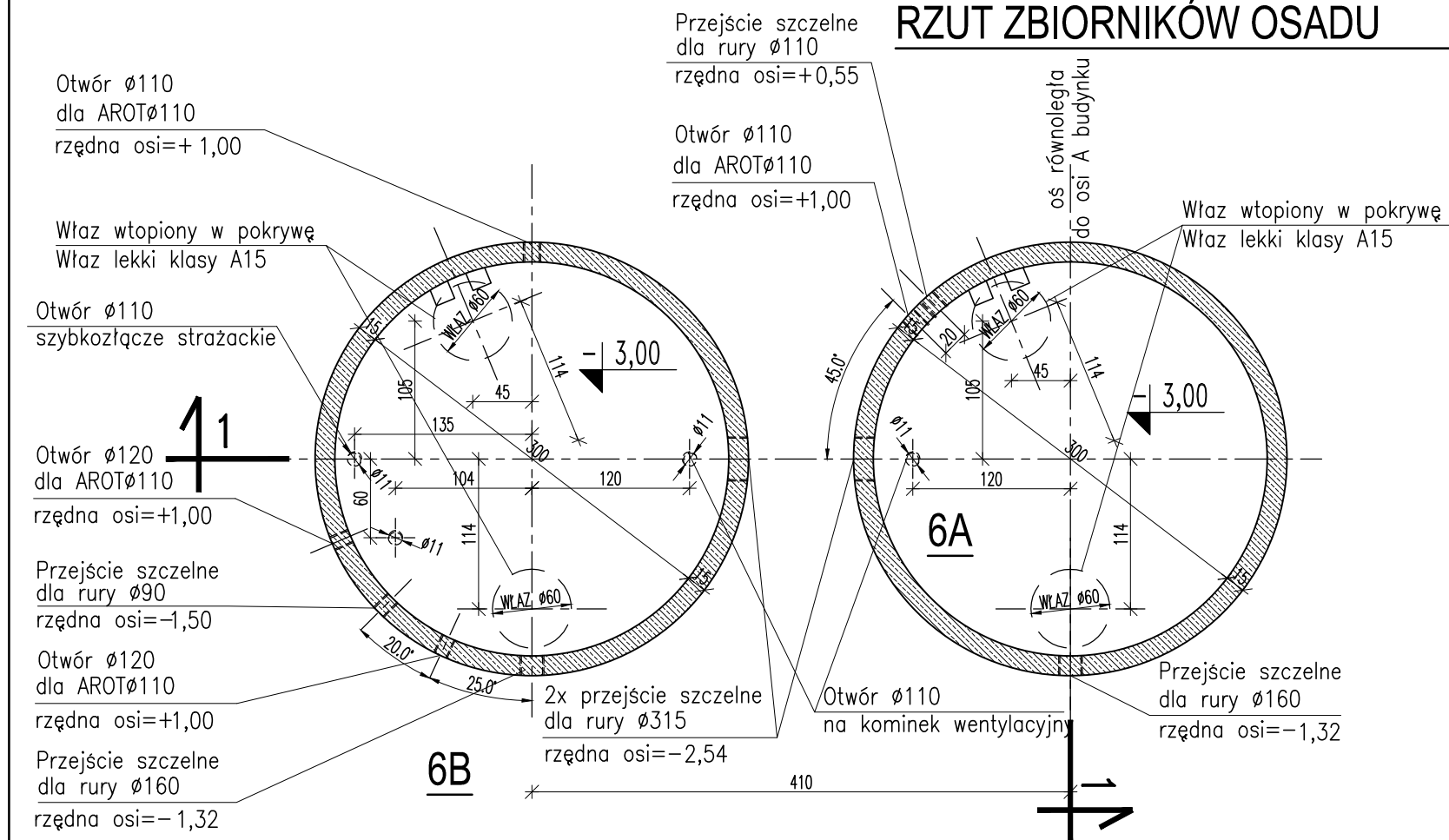
UWAGA: Wymiary podano w cm  
UWAGA: Rysunek opracowano według warunków technologicznych zawartych w opisie technologicznym

Zmiany:		Opis	Data	Nazwisko	Podpis
Objekt:		BUDOWA OCZYSZCZALNI ŚCIEKÓW O PRZEPUSTOWOŚCI 410 m <sup>3</sup> /d W MIEJSCOWOŚCI RZECZNIÓW	00	12.2012	Rys. Nr P 07.201.12
Branża:		ARCHITEKTURA+KONSTRUKCJA	Faza PB	Skala 1:100	<b>AK30.00</b>
Rysunek:	Imię i Nazwisko	Nr uprawnień	Podpis		
<b>BUDYNEK TECHNICZNY ELEWACJE</b>	Projektował: tech. bud. Zbigniew Maciejewski	GP.N.7342/38/94			
Opracował:	mgr inż. Tomasz Oniżek	-			
Sprawił:	mgr inż. Krzysztof Goch	-			
Sprawił:	inż. Zbigniew Kociłek	UAN.N-10220/173/82 UAN.N-10220/33/84 UAN.N-10220/108/84			
Sprawił:	mgr inż. Adam Gierczak	BP.N-10220/36/79			
<b>ZAKŁAD USŁUG INWESTYCYJNYCH I EKSPLOATACYJNYCH</b> inż. Zbigniew Kociłek ul. Dmowskiego 25/31 m 55 97-300 Piotrków Tryb.					



PRZEKRÓJ 1-1 1:50

RZUT ZBIORNIKÓW OSADU 1:50



**UWAGI:**

1. STUDNIE Z PREFABRYKOWANYCH KRĘGÓW ŻELBETOWYCH Z DNEM WYKONANYCH Z BETONU SZCZELNEGO C35/45 WG TECHNOLOGII FIRMY STOLBUD LUB RÓWNOWAŻNEJ
2. PRZEKRYCIA STUDNI Z PREFABRYKOWANYCH PŁYT ŻELBETOWYCH WYKONANYCH Z BETONU SZCZELNEGO C35/45 W PŁYTCIE WYKONAĆ OTWORY NA WŁAZY SZCZELNE Ø60 ORAZ OTWORY NA KOMINKI WENTYLACYJNE.
3. IZOLACJE WG OPISU TECHNICZNEGO
4. W ŚCIANACH ZBIORNIKA OSADZIĆ ŻELIWNE STOPNIE ZŁAZOWE
5. W ŚCIANACH ZBIORNIKA NALEŻY WYKONAĆ PRZEJŚCIA SZCZELNE DLA RUR O ŚREDNICACH I W MIEJSCACH PODANYCH W PROJEKCIE TECHNOLOGICZNYM
6. ZACHOWAĆ UŁOŻENIE WŁAZÓW WZGLĘDEM OSI SYMETRII ZBIORNIKA

# Stal A-III  
 ø Stal A-  
 Beton szczelny C35/45  
 Beton podkładowy C8/10

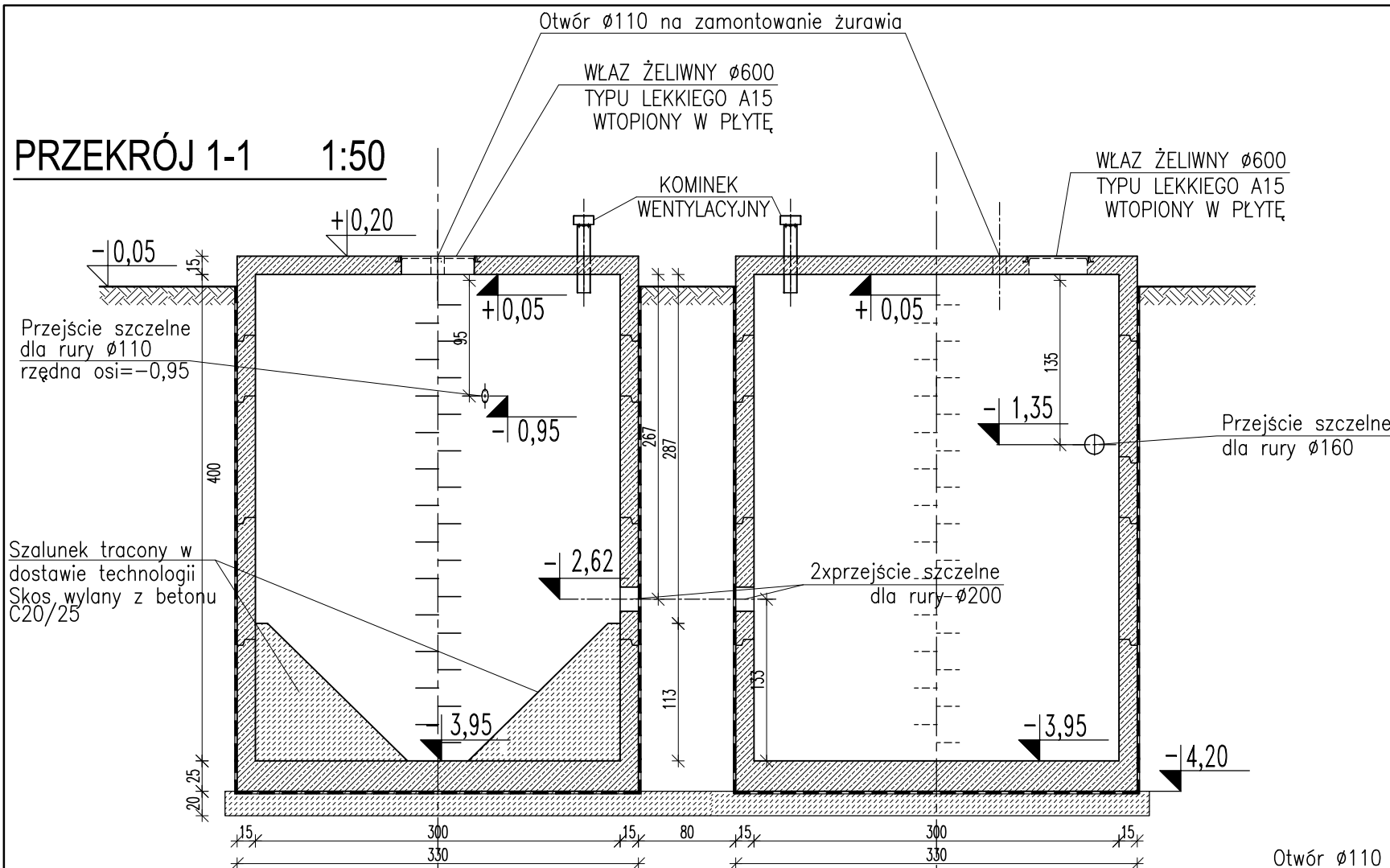
±0,00 = 184,80m npm

UWAGA: Wymiary podano w cm

UWAGA: Rysunek opracowano według warunków technologicznych zawartych w opisie technologicznym

Zmiany:	Opis	Data	Nazwisko	Podpis
Obiekt: <b>BUDOWA OCZYSZCZALNI ŚCIEKÓW            O PRZEPUSTOWOŚCI 410 m<sup>3</sup>/d<sup>3</sup>            W MIEJSCOWOŚCI RZECZNIÓW</b>		Indeks <b>00</b>	Data <b>12.2012</b>	Rys. Nr <b>P 07.201.12</b>
Branża: <b>ARCHITEKTURA+KONSTRUKCJA</b>		Faza <b>PB</b>	Skala <b>1:50</b>	<b>AK41.00</b>
Rysunek: <b>ZBIORNIKI            OSADU 6A i 6B</b>		Imię i Nazwisko Projektował: <b>tech. bud. Zbigniew Maciejewski</b> Opracował: <b>Tomasz Oniszk</b> mgr inż. <b>Krzysztof Goch</b> Sprawdził: <b>inż. Zbigniew Kociołek</b> Sprawdził: <b>mgr inż. Adam Gierczak</b>	Nr uprawnień <b>GP.IV.7342/38/94</b> <b>-</b> <b>-</b> <b>UAN.IV-10220/173/82</b> <b>UAN.IV-10220/33/84</b> <b>UAN.IV-10220/106/84</b> <b>BP.IV-10220/36/79</b>	Podpis <b>-</b> <b>-</b> <b>-</b> <b>-</b>
<b>ZAKŁAD USŁUG INWESTYCYJNYCH            I EKSPLOATACYJNYCH</b> <b>inż. Zbigniew Kociołek</b> <b>ul. Dmowskiego 25/31 m 55</b> <b>97-300 Piotrków Tryb.</b>				

**PRZEKRÓJ 1-1 1:50**



**UWAGI:**

1. STUDNIE Z PREFABRYKOWANYCH KRĘGÓW ŻELBETOWYCH Z DNEM WYKONANYCH Z BETONU SZCZELNEGO C35/45 WG TECHNOLOGII FIRMY STOLBUD LUB RÓWNOWAŻNEJ
2. PRZEKRYCIE STUDNI Z PREFABRYKOWANEJ PŁYTY ŻELBETOWEJ WYKONANEJ Z BETONU SZCZELNEGO C35/45 W PŁYTCIE WYKONAĆ OTWORY NA WŁAZY SZCZELNE Ø60 ORAZ OTWORY NA KOMINKI WENTYLACYJNE.
3. OTULINA ZBROJENIA - 5cm
4. IZOLACJE WG OPISU TECHNICZNEGO
5. W ŚCIANACH ZBIORNIKÓW OSADZIĆ ŻELIWNE STOPNIE ZŁAZOWE
6. W ŚCIANACH ZBIORNIKÓW NALEŻY WYKONAĆ PRZEJŚCIA SZCZELNE DLA RUR O ŚREDNICACH I W MIEJSCACH PODANYCH W PROJEKCIE TECHNOLOGICZNYM
7. ZACHOWAĆ UŁOŻENIE WŁAZÓW WZGLĘDEM OSI SYMETRII ZBIORNIKA

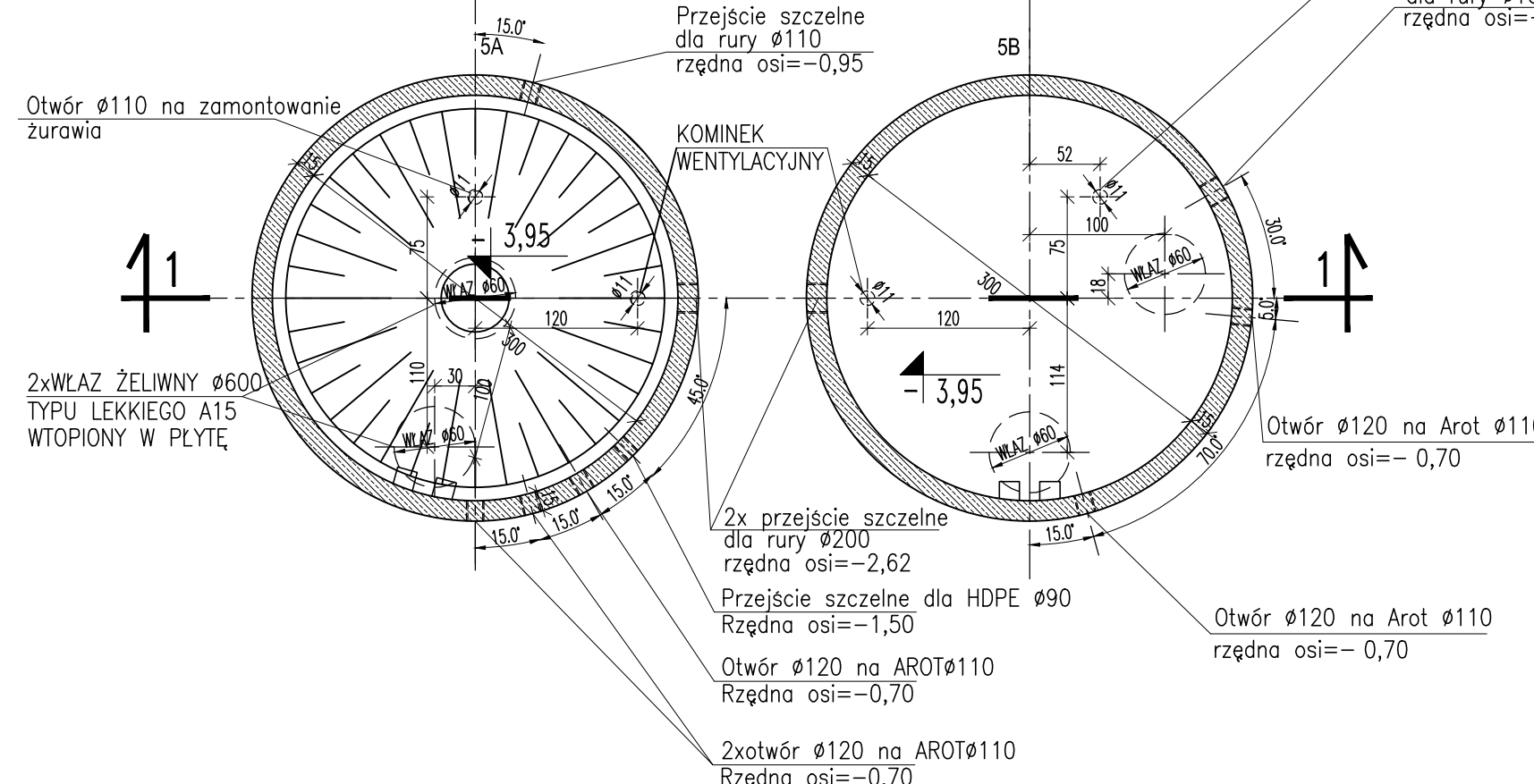
# Stal A-III  
 Ø Stal A-0  
 Beton szczelny C35/45  
 Beton podkładowy C8/10

±0,00 = 184,80m npm

UWAGA: Wymiary podano w cm

UWAGA: Rysunek opracowano według warunków technologicznych zawartych w opisie technologicznym

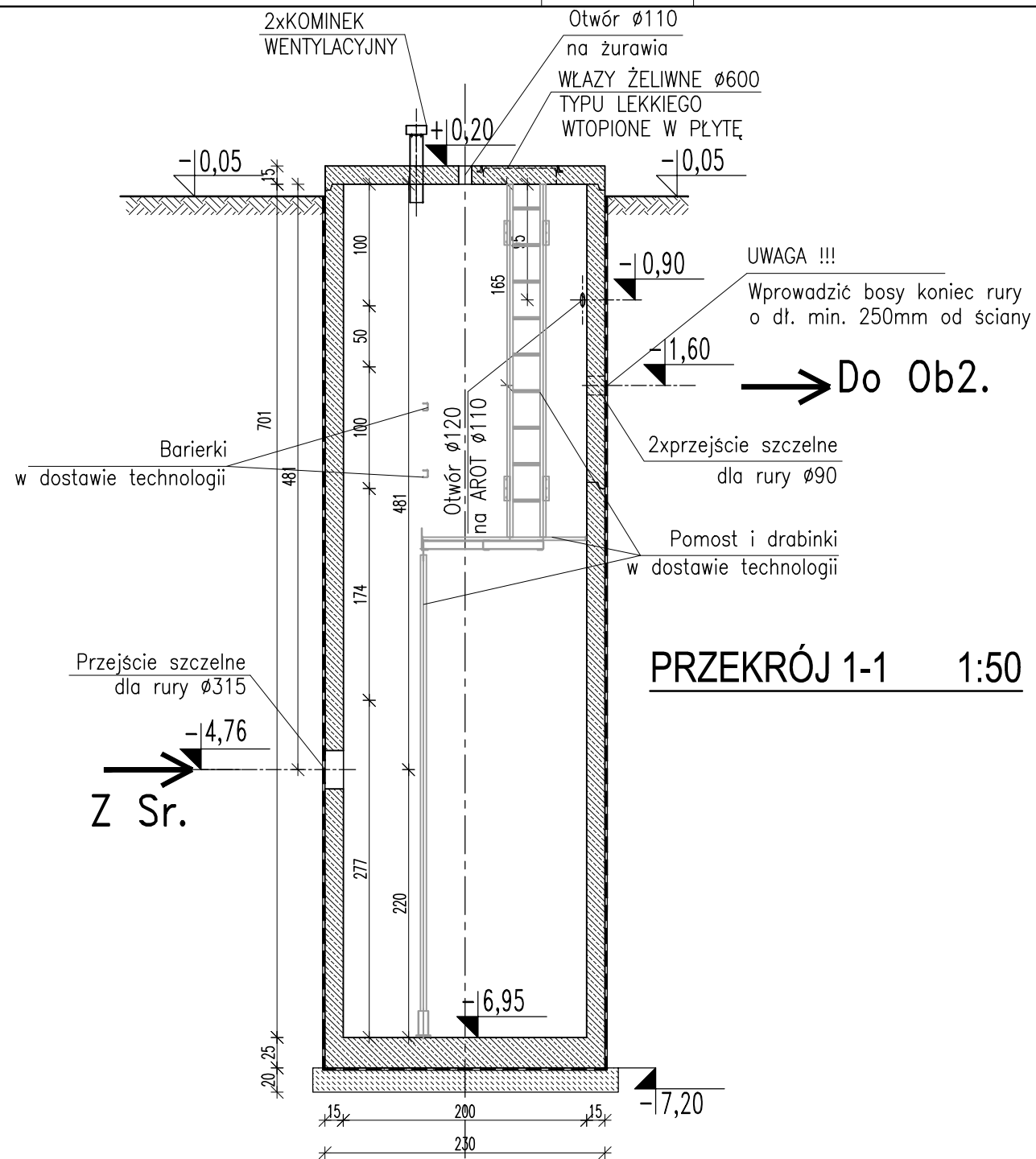
Zmiany:	Opis	Data	Nazwisko	Podpis
Obiekt:	BUDOWA OCZYSZCZALNI ŚCIEKÓW O PRZEPUSTOWOŚCI 410 m <sup>3</sup> /d <sup>3</sup> W MIEJSCOWOŚCI RZECZNIÓW	Indeks 00	Data 12.2012	Rys. Nr R01 P 07.201.12
Branża:	ARCHITEKTURA+KONSTRUKCJA	Faza PB	Skala 1:25 1:50	AK42.00
Rysunek:	ZBIORNIKI UŚREDNIAJĄCE OBIEKTY NR 5A i 5B	Projektował:	Imię i Nazwisko: tech. bud. Zbigniew Maciejewski	Nr uprawnień: GP.IV.7342/38/94
		Opracował:	mgr inż. Tomasz Oniszk	
		Sprawdził:	mgr inż. Krzysztof Goch	
		Sprawdził:	inż. Zbigniew Kociołek	UAN.IV-10220/173/82 UAN.IV-10220/33/84 UAN.IV-10220/106/84
		Sprawdził:	mgr inż. Adam Gierczak	BP.IV-10220/36/79



**RZUT ZBIORNIKÓW UŚREDNIAJĄCYCH 1:50**

ZAKŁAD USŁUG INWESTYCYJNYCH I EKSPLOATACYJNYCH  
 inż. Zbigniew Kociołek  
 ul. Dmowskiego 25/31 m 55  
 97-300 Piotrków Tryb.





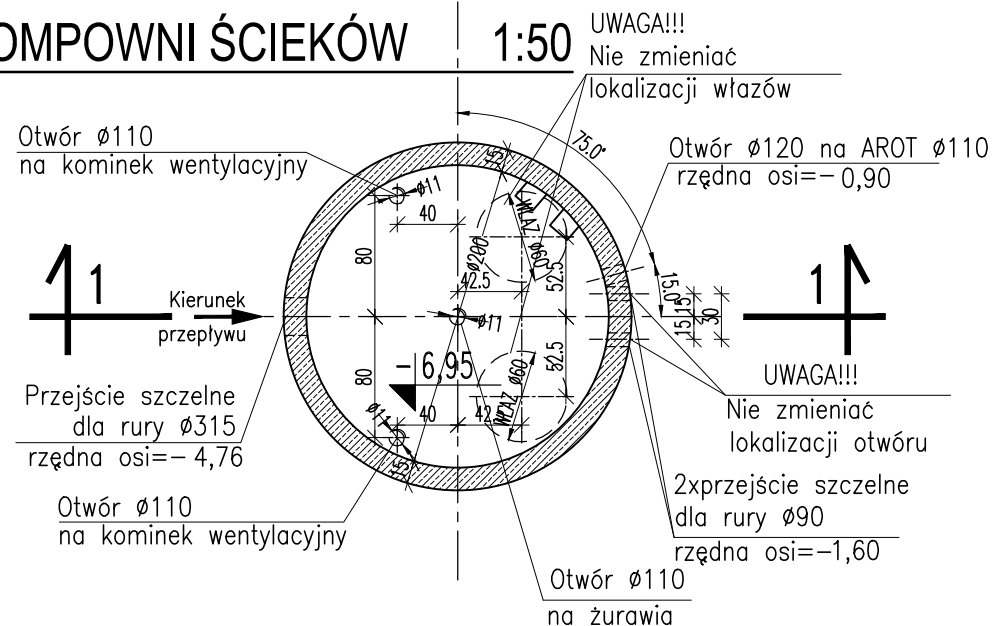
UWAGA !!!  
Wprowadzić bosy koniec rury o dł. min. 250mm od ściany

→ Do Ob2.

**PRZEKRÓJ 1-1** 1:50

**RZUT POMPOWNI ŚCIEKÓW**

1:50



UWAGA!!!  
Nie zmieniać lokalizacji włazów

UWAGA!!!  
Nie zmieniać lokalizacji otworu

**UWAGI:**

1. STUDNIE Z PREFABRYKOWANYCH KRĘGÓW ŻELBETOWYCH Z DNEM WYKONANEJ Z BETONU SZCZELNEGO C35/45 W PŁYTCIE WYKONAĆ OTWORY NA WŁĄZY SZCZELNE Ø60 ORAZ OTWORY NA KOMINKI WENTYLACYJNE, ŻURAW I OTWÓR NA KRATĘ KOSZOWĄ. STUDNIA WYKONANA W TECHNOLOGI FIRMY STOLBUD LUB RÓWNOWAŻNEJ
2. OTULINA ZBROJENIA - 5cm
3. IZOLACJE WG OPISU TECHNICZNEGO
4. W ŚCIANACH ZBIORNIKA NALEŻY WYKONAĆ PRZEJŚCIA SZCZELNE DLA RUR O ŚREDNICACH I W MIEJSCACH PODANYCH W PROJEKCIE TECHNOLOGICZNYM
5. ZACHOWAĆ UŁOŻENIE WŁAZÓW WZGLĘDEM OSI SYMETRII ZBIORNIKA

# Stal A-III

Ø Stal A-0

Beton szczelny C35/45

Beton podkładowy C8/10

±0,00 = 184,80m npm

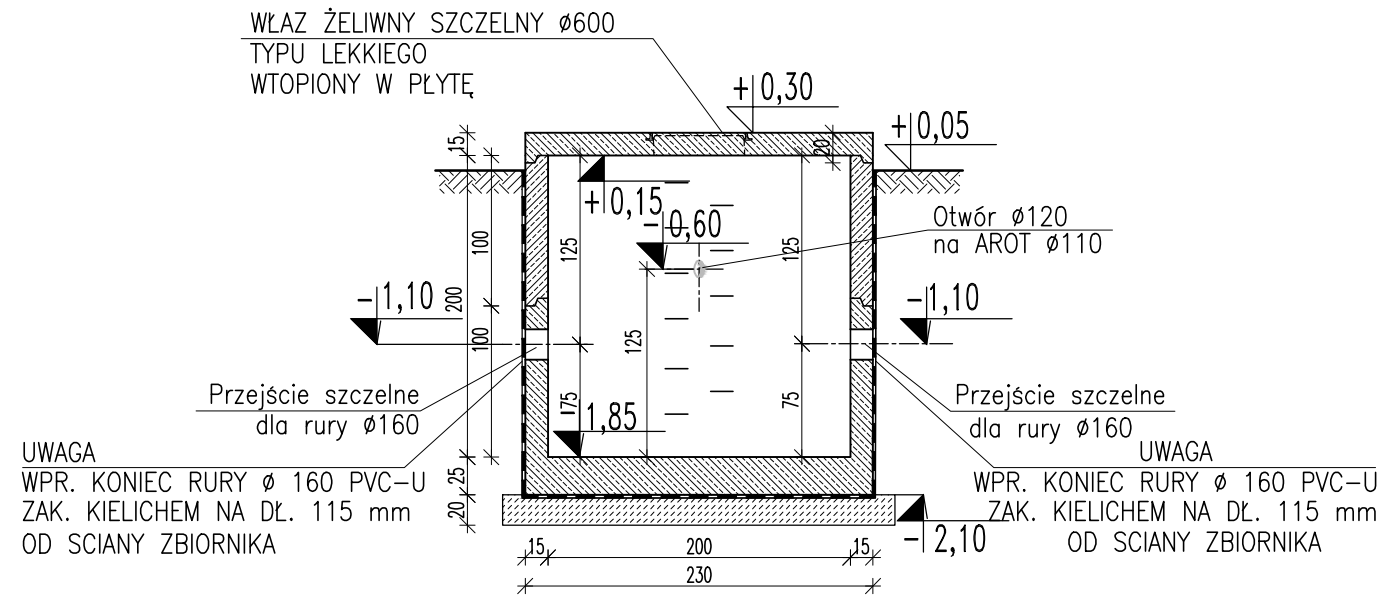
UWAGA: Wymiary podano w cm

UWAGA: Rysunek opracowano według warunków technologicznych zawartych w opisie technologicznym

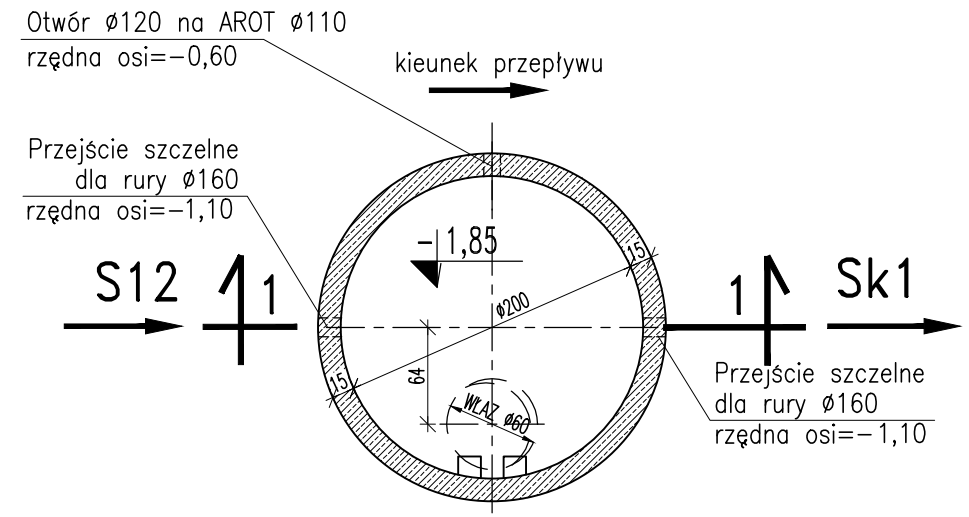
Zmiany:	Opis	Data	Nazwisko	Podpis
Obiekt: BUDOWA OCZYSZCZALNI ŚCIEKÓW O PRZEPUSTOWOŚCI 410 m <sup>3</sup> /d <sup>3</sup> W MIEJSCOWOŚCI RZECZNIÓW Branża: ARCHITEKTURA+KONSTRUKCJA				
Indeks	00	Data	12.2012	Rys. Nr R01 P 07.201.12
Faza	PB	Skala	1:50	<b>AK43.00</b>
Rysunek:	POMPOWNI ŚCIEKÓW SUROWYCH		Imię i Nazwisko	Nr uprawnień
Projektował:	Tomasz Oniszk		mgr inż. Krzysztof Goch	GP.IV.7342/38/94
Opracował:	mgr inż. Krzysztof Goch			
Sprawdził:	inż. Zbigniew Kociotek			UAN.IV-10220/173/82 UAN.IV-10220/33/84 UAN.IV-10220/108/84
Sprawdził:	mgr inż. Adam Gierczak			BP.IV-10220/36/79

ZAKŁAD USŁUG INWESTYCYJNYCH I EKSPLOATACYJNYCH  
inż. Zbigniew Kociotek  
ul. Dmowskiego 25/31 m 55  
97-300 Piotrków Tryb.

**UWAGA: NALEŻY ZACHOWAĆ SZCZELNOŚĆ STUDNI.**



**PRZEKRÓJ 1-1 1:50**



**RZUT STUDNI Spo 1:50**

**UWAGI:**

1. STUDNIA Z PREFABRYKOWANYCH KRĘGÓW ŻELBETOWYCH Z DNEM WYKONANYCH Z BETONU SZCZELNEGO C35/45 WG TECHNOLOGII FIRMY STOLBUD LUB RÓWNOWAŻNEJ
2. PRZEKRYCIE STUDNI Z PREFABRYKOWANEJ PŁYTY ŻELBETOWEJ WYKONANEJ Z BETONU SZCZELNEGO C35/45 W PŁYTCIE WYKONAĆ OTWÓR NA WŁAZ SZCZELNY Ø60
3. OTULINA ZBROJENIA - 5cm
4. IZOLACJE WG OPISU TECHNICZNEGO
5. W ŚCIANACH ZBIORNIKA OSADZIĆ ŻELIWNE STOPNIE ZŁAZOWE
6. W ŚCIANACH ZBIORNIKA NALEŻY WYKONAĆ PRZEJŚCIA SZCZELNE DLA RUR O ŚREDNICACH I W MIEJSCACH PODANYCH W PROJEKCIE TECHNOLOGICZNYM

**# Stal A-III  
 Ø Stal A-0  
 Beton szczelny C35/45  
 Beton podkładowy C8/10**

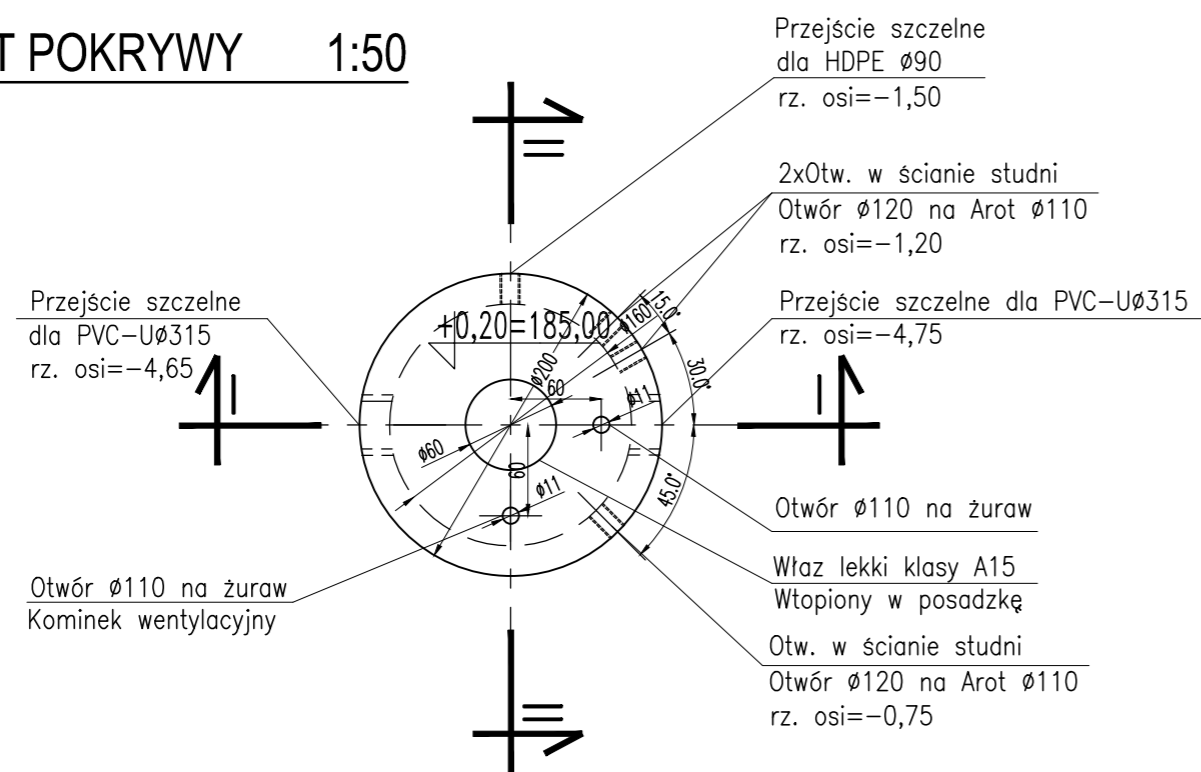
**±0,00 = 184,80m npm**

UWAGA: Wymiary podano w cm  
 UWAGA: Rysunek opracowano według warunków technologicznych zawartych w opisie technologicznym

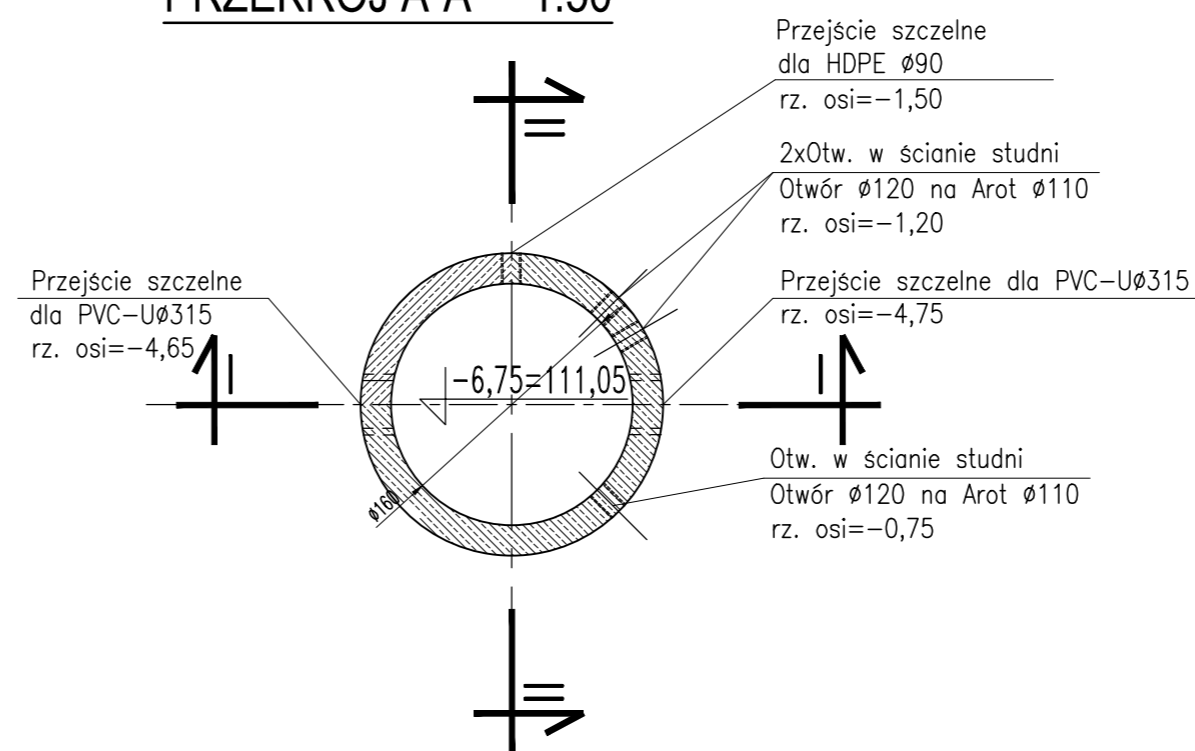
Zmiany:	Opis	Data	Nazwisko	Podpis
Obiekt:		Indeks	Data	Rys. Nr
BUDOWA OCZYSZCZALNI ŚCIEKÓW O PRZEPUSTOWOŚCI 410 m <sup>3</sup> /d W MIEJSCOWOŚCI RZECZNIÓW		00	12.2012	R00 P 07.201.12
Branża: ARCHITEKTURA+KONSTRUKCJA		Faza	Skala	
		PB	1:50	<b>AK44.00</b>
Rysunek:	Imię i Nazwisko	Nr uprawnień		Podpis
<b>STUDNIA POMIAROWA ŚCIEKÓW OCZYSZCZONYCH OBIEKT "Spo"</b>	Projektował:	tech. bud. Zbigniew Maciejewski		GP.IV.7342/38/94
	Opracował:	mgr inż. Tomasz Oniszk		-
	Sprawdził:	inż. Zbigniew Kociotek		UAN.IV-10220/173/82 UAN.IV-10220/33/84 UAN.IV-10220/106/84
	Sprawdził:	mgr inż. Adam Gierczak		BP.IV-10220/36/79

**ZAKŁAD USŁUG INWESTYCYJNYCH I EKSPLOATACYJNYCH**  
 inż. Zbigniew Kociotek  
 ul. Dmowskiego 25/31 m 55  
 97-300 Piotrków Tryb.

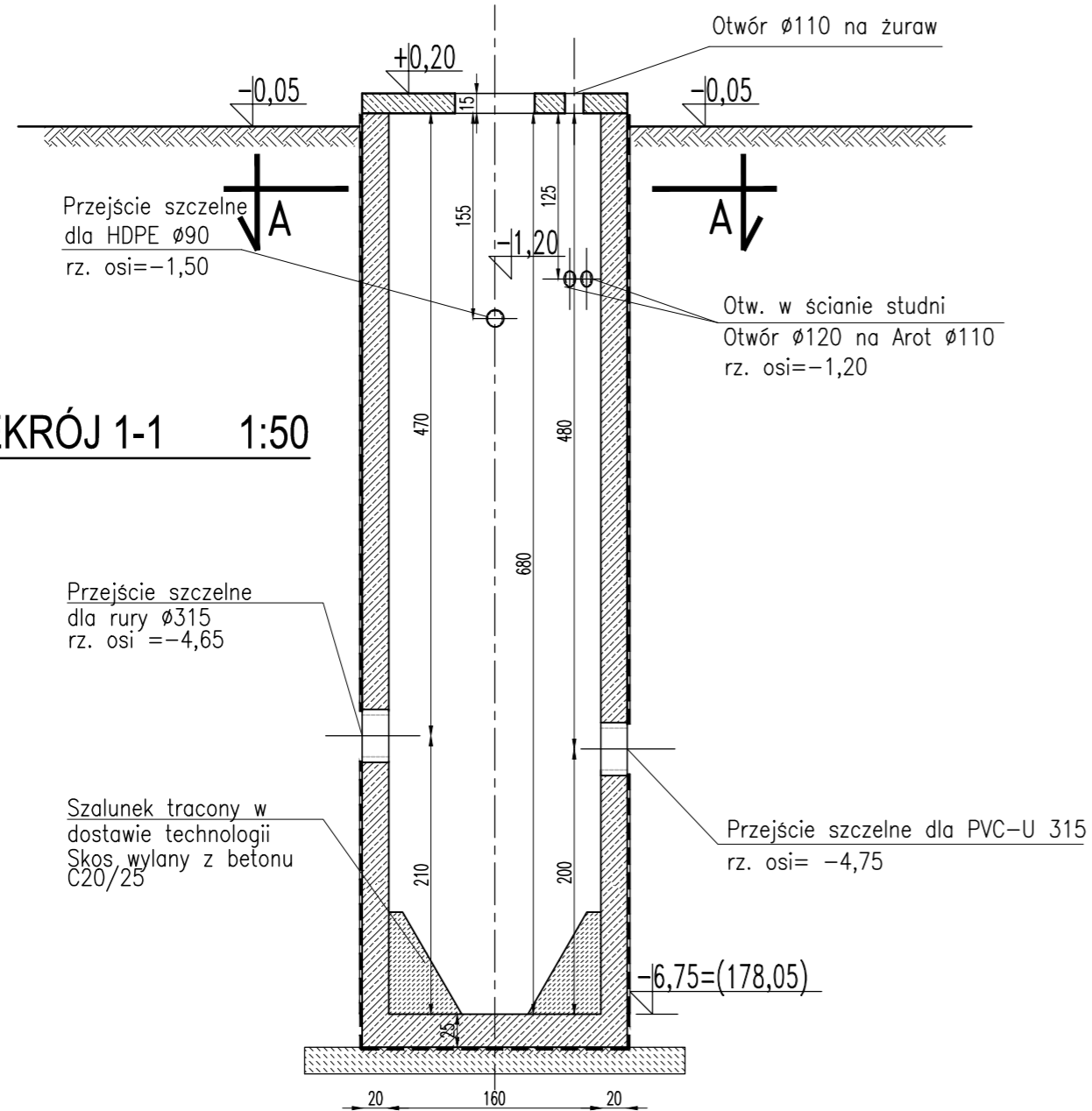
RZUT POKRYWY 1:50



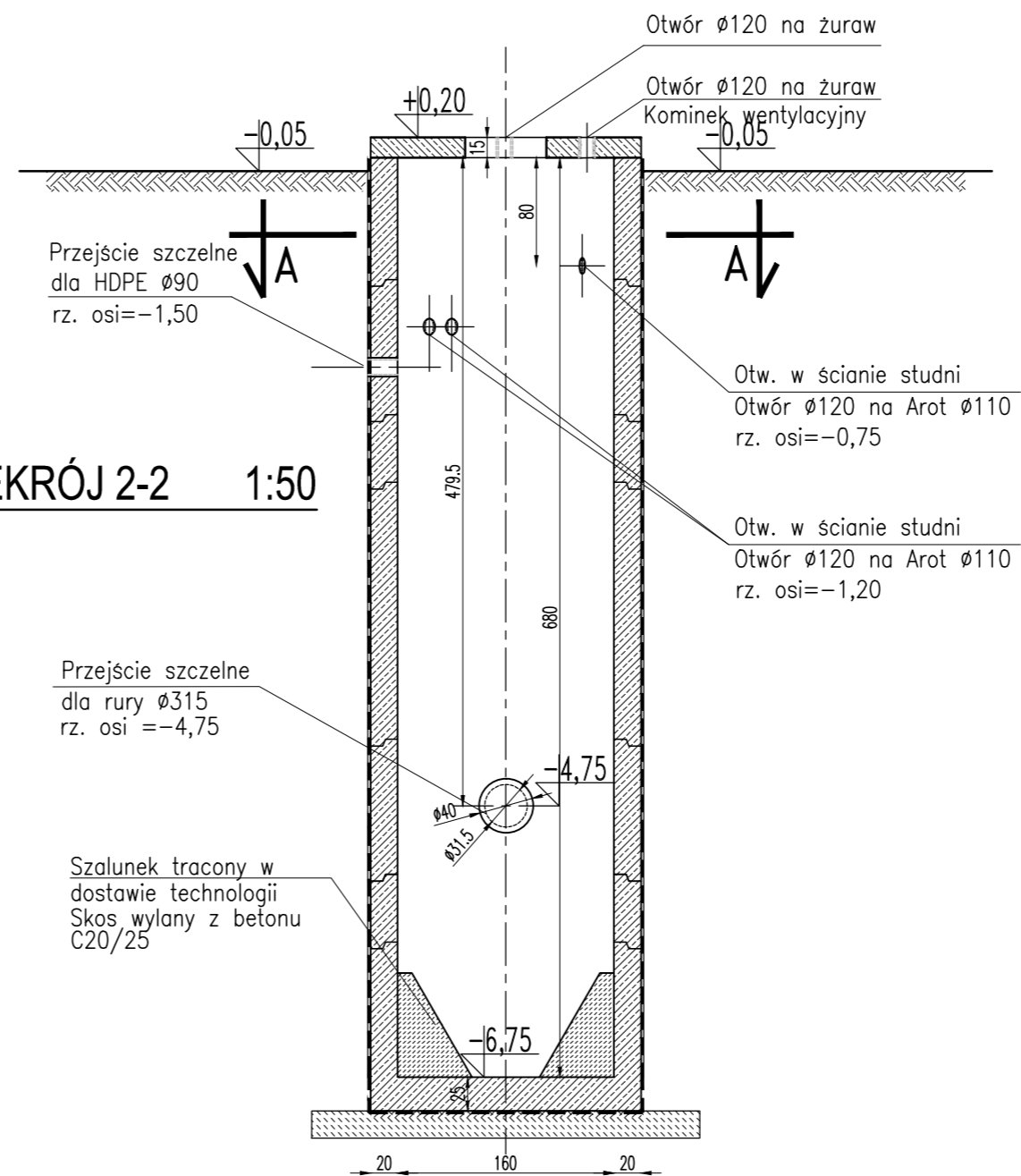
PRZEKRÓJ A-A 1:50



PRZEKRÓJ 1-1 1:50



PRZEKRÓJ 2-2 1:50



**UWAGI:**

1. STUDNIA PIASKOWNIKA Z PREFABRYKOWANYCH KRĘGÓW ŻELBETOWYCH Z DNEM WYKONANYCH Z BETONU SZCZELNEGO C35/45 WG TECHNOLOGII FIRMY STOLBUD LUB RÓWNOWAŻNEJ
2. PRZEKRYCIE STUDNI Z PREFABRYKOWANEJ PŁYTY ŻELBETOWEJ WYKONANEJ Z BETONU SZCZELNEGO C35/45 W PŁYCE WYKONAĆ OTWORY NA WŁĄZY SZCZELNE Ø60 ORAZ OTWORY NA ŻURAW
3. IZOLACJE WG OPISU TECHNICZNEGO
4. DRABINKA KOMUNIKACYJNA W DOSTAWIE TECHNOLOGII
5. W ŚCIANACH ZBIORNIKA NALEŻY WYKONAĆ PRZEJŚCIA SZCZELNE DLA RUR O ŚREDNICACH I W MIEJSCACH PODANYCH W PROJEKCIE TECHNOLOGICZNYM
6. ZACHOWAĆ UŁOŻENIE WŁĄZÓW WZGLĘDEM OSI SYMETRII ZBIORNIKA

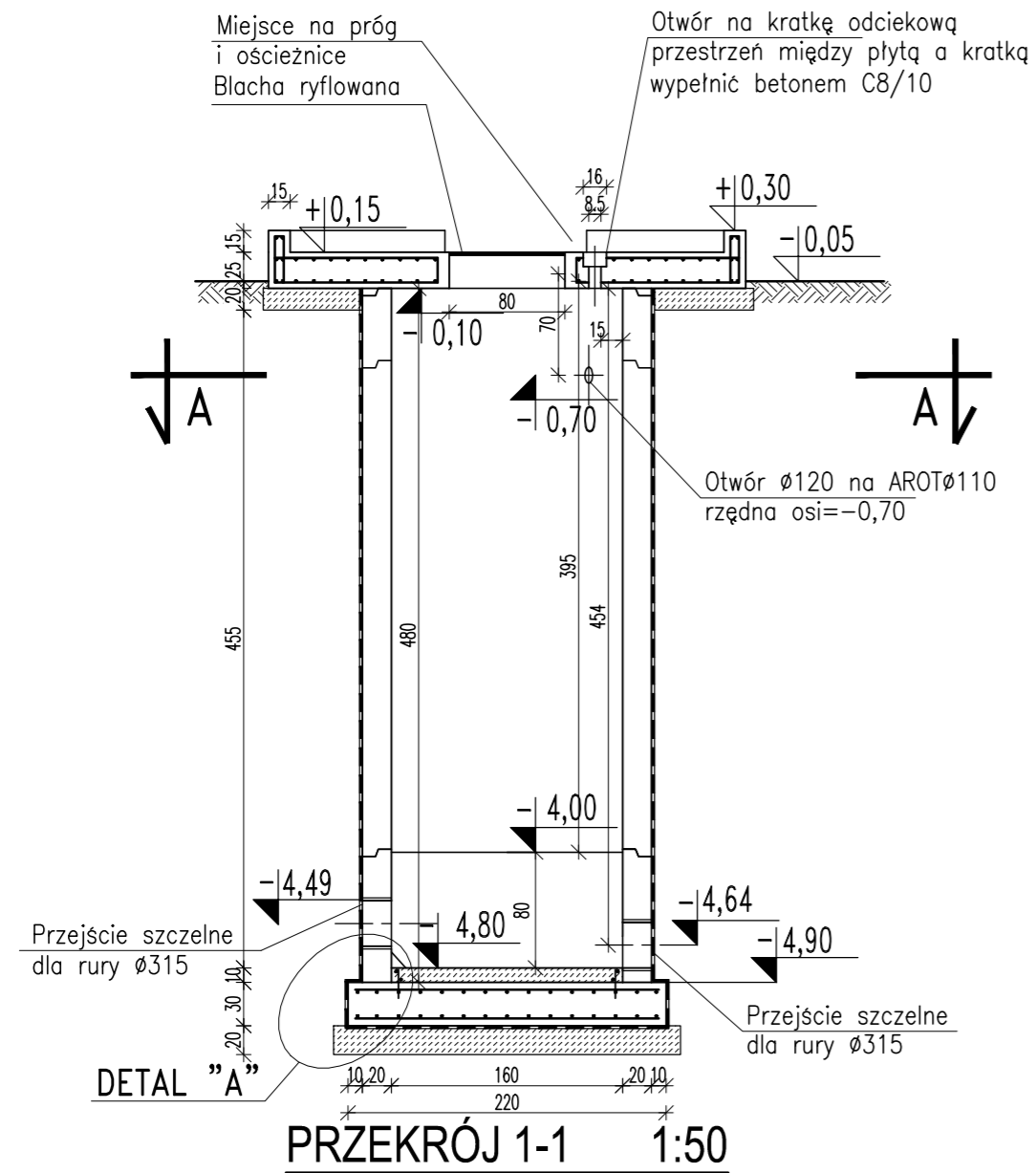
±0,00 = 184,80m npm

UWAGA: Wymiary podano w cm

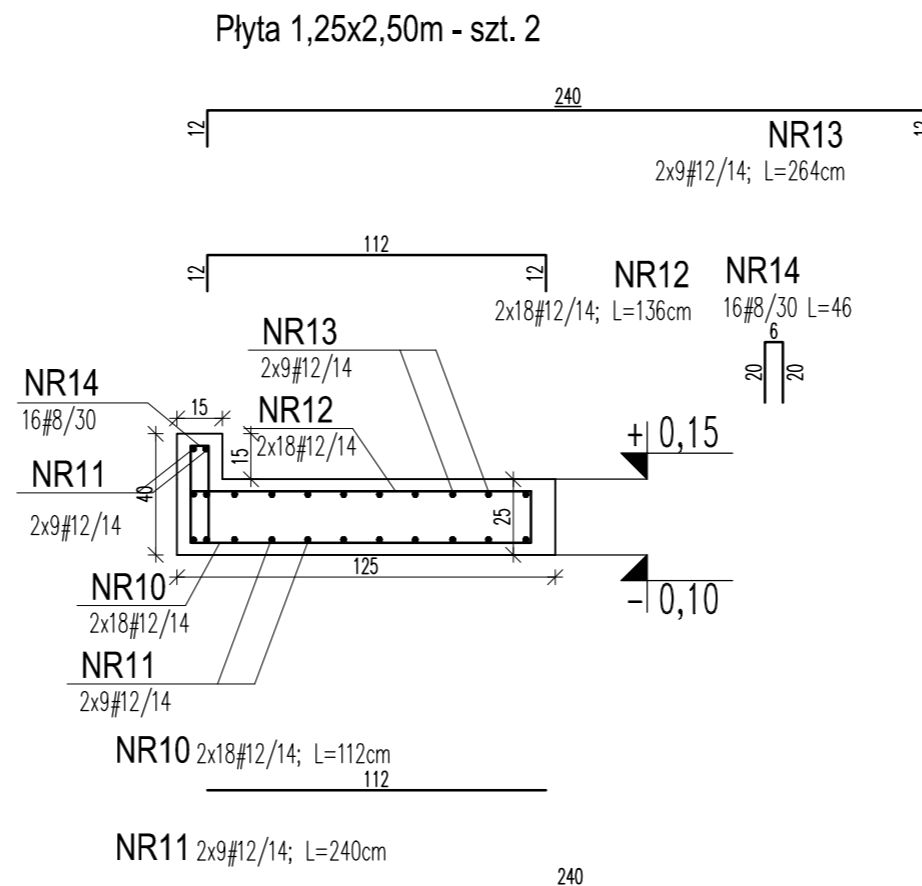
UWAGA: Rysunek opracowano według warunków technologicznych zawartych w opisie technologicznym

Zmiany	Opis	Data	Nazwisko	Podpis
Objekt:	BUDOWA OCZYSZCZALNI ŚCIEKÓW O PRZEPUSTOWOŚCI 410 m <sup>3</sup> /d W MIEJSCOWOŚCI RZECZNIÓW	Indeks: 00	Data: 12.2012	Rys. Nr: ROO
Branża:	ARCHITEKTURA+KONSTRUKCJA	Faza: PB	Skala: 1:50	AK46.00
Rysunek:	PIASKOWNIK OBIEKT "Ps"	Imię i Nazwisko: inż. Tomasz Orniak	Nr uprawnień: GP.N.7342/38/94	Podpis: [Signature]
Opracował:	mgr inż. Krzysztof Goch	inż. Zbigniew Kociolek	UAN.N-10220/173/82 UAN.N-10220/33/84 UAN.N-10220/106/84	
Sprawił:	mgr inż. Adam Gierczak	BP.N-10220/36/79		

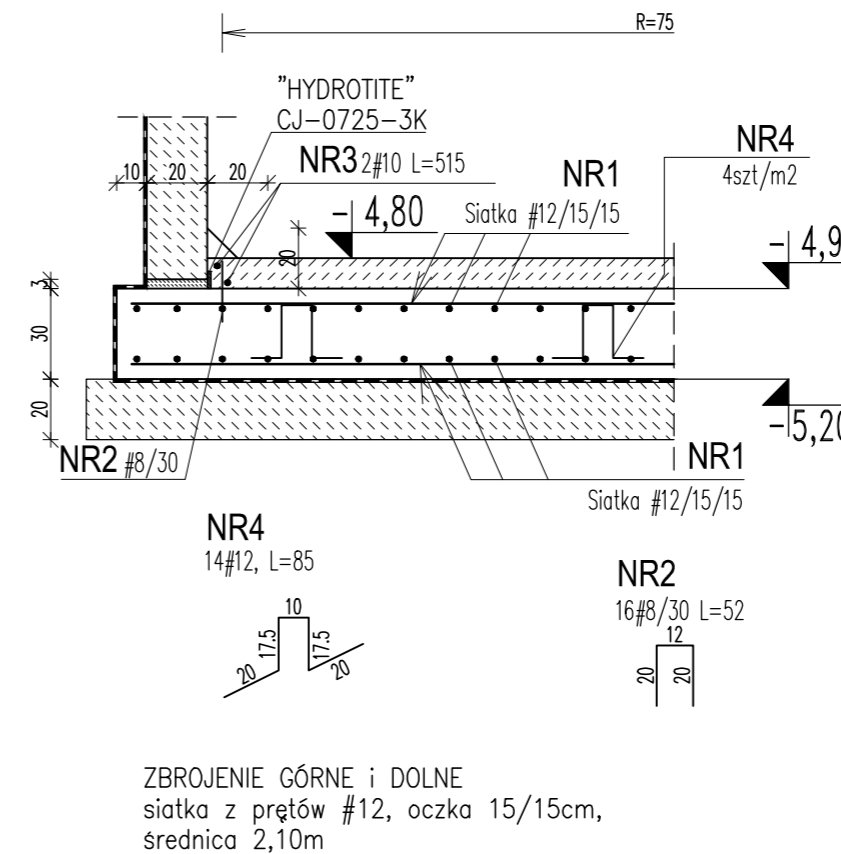
ZAKŁAD USŁUG INWESTYCYJNYCH I EKSPLOATACYJNYCH  
inż. Zbigniew Kociolek  
ul. Dmowskiego 25/31 m 55  
97-300 Piotrków Tryb.



### PRZEKRYCIE 1:25

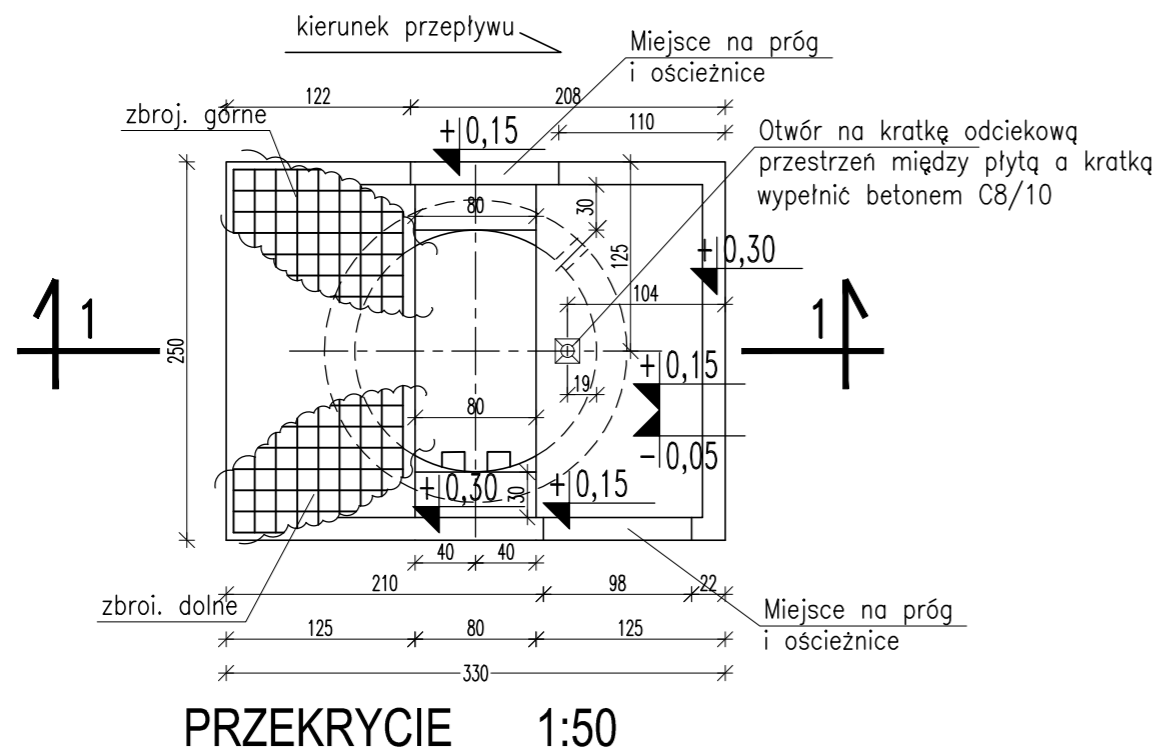
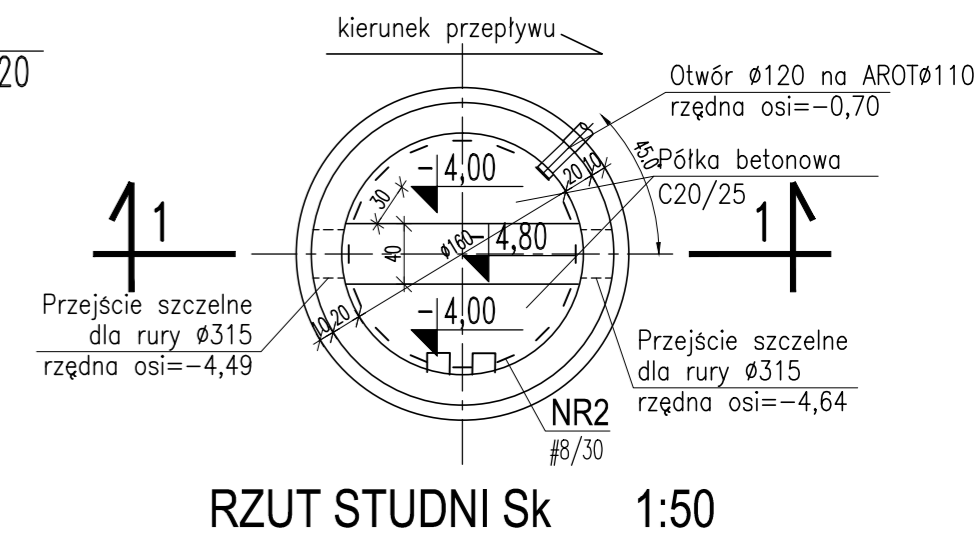


### DETAL "A" 1:25



### UWAGI:

1. STUDNIA Z PREFABRYKOWANYCH KRĘGÓW ŻELBETOWYCH WYKONANYCH Z BETONU SZCZELNEGO C35/45
2. OTULINA ZBROJENIA - 5cm
3. IZOLACJE WG OPISU TECHNICZNEGO
4. W ŚCIANACH ZBIORNIKA OSADZIĆ ŻELIWNIE STOPNIE ZŁAZOWE
5. "HYDROTITE-CJ" KLEJONE DO POWIERZCHNI BETONOWEJ I MOCOWANE GWOZDZIAMI DO BETONU. POWIERZCHNIA BETONU MUSI BYĆ SUCHA. PO UŁOŻENIU W STYKU DOKŁADNIE ZABEZPIECZYĆ "HYDROTITE" PRZED DESZCZEM I WODĄ GRUNTOWĄ ZANIM ZOSTANIE PRZYKRYTY ŚWIEŻYM BETONEM
6. W ŚCIANACH ZBIORNIKA NALEŻY WYKONAĆ PRZEJŚCIA SZCZELNE DLA RUR O ŚREDNICACH I W MIEJSCACH PODANYCH W PROJEKCIE TECHNOLOGICZNYM
7. DOPUSZCZA SIĘ ZASTOSOWANIE PREFABRYKOWANYCH KRĘGÓW Z DNEM



# STAL  
 Ø Stal A-0  
 Beton szczelny C35/45  
 Beton podkładowy C8/10

±0,00 = 184,80m npm

UWAGA: Wymiary podano w cm  
 UWAGA: Rysunek opracowano według warunków technologicznych zawartych w opisie technologicznym

### WYKAZ STALI ZBROJENIOWEJ

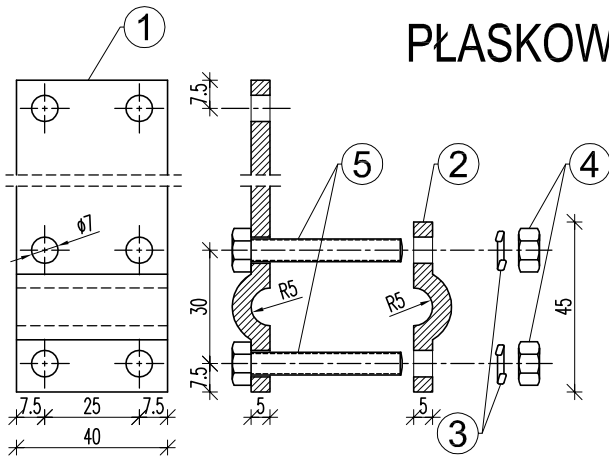
NR PRETA	ŚREDNICA A0 AIII	Ilość w 1 elemencie	Ilość elementów	Całkowita ilość	DŁUG. [m]	DŁUGOŚĆ ŁĄCZNA WG ŚREDNIC					
						A0		AIII			
						10	8	16	12	10	8
<b>PŁYTA DENNA</b>											
1	12	1	1	1	102,00				102,0		
2	8	16	1	16	0,52						8,3
3	10	2	1	2	5,15					10,3	
4	12	14	1	14	0,85				11,9		
<b>PRZEKRYCIE</b>											
10	12	18	2	36	1,12				40,3		
11	12	24	2	48	2,36				113,3		
12	12	18	2	36	1,36				49,0		
13	12	9	2	18	2,64				47,5		
14	12	25	2	50	0,46				23,0		
<b>DŁUGOŚĆ ŁĄCZNA</b>									<b>364,0</b>	<b>10,3</b>	<b>8,3</b>
<b>MASA 1 mb</b>									<b>0,888</b>	<b>0,617</b>	<b>0,395</b>
<b>MASA CAŁKOWITA</b>									<b>323</b>	<b>6</b>	<b>3</b>
<b>RAZEM WG KLASY</b>									<b>0</b>	<b>333</b>	
<b>OGÓLEM</b>									<b>333</b>		

Zmiany:	Opis	Data	Nazwisko	Podpis
Objekt:				
BUDOWA OCZYSZCZALNI ŚCIEKÓW O PRZEPUSTOWOŚCI 410 m <sup>3</sup> /d W MIEJSCOWOŚCI RZECZNIÓW		Indeks 00	Data 12.2012	Rys. Nr P 07.201.12
Branża: ARCHITEKTURA+KONSTRUKCJA		Faza PB	Skala 1:25	1:50
Rysunek: KOMORA KRATY OBIEKT "Sk"		Nr uprawnień GP.N.7342/38/94		Podpis
Projektował:	mgr inż. Tomasz Oniszk			
Opracował:	mgr inż. Krzysztof Goch			
Sprawdził:	inż. Zbigniew Kociotek	UAN.IV-10220/173/82 UAN.IV-10220/33/84 UAN.IV-10220/106/84		
Sprawdził:	mgr inż. Adam Gierczak	BP.IV-10220/36/79		

ZAKŁAD USŁUG INWESTYCYJNYCH I EKSPLOATACYJNYCH  
 inż. Zbigniew Kociotek  
 ul. Dmowskiego 25/31 m 55  
 97-300 Piotrków Tryb.

# PLASKOWNIK UZIEMIAJĄCY PU

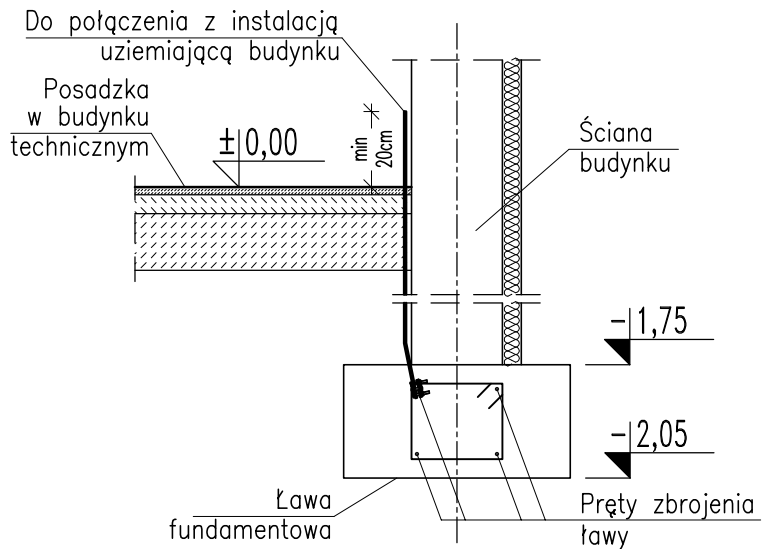
3 szt.



L.P.	WYSZCZEGÓLNIENIE	SZT.	MATERIAŁ
1	PLASKOWNIK $\square$ 5x40	1	STAL OCYNK.
2	NAKLADKA $\square$ 5x40	1	STAL OCYNK.
3	PODKŁADKA SPRĘŻYNUJĄCA	4	STAL OCYNK.
4	NAKRĘTKA M6	4	STAL OCYNK.
5	ŚRUBA M6x40	4	STAL OCYNK.

Długość płaskownika (NR1) – 2,10m

Skala 1:2



Skala 1:20

## UWAGI:

- ROZPATRYWAĆ ŁĄCZNIE Z PROJEKTAMI BRANŻOWYMI
- USYTUOWANIE PŁASKOWNIKÓW UZIEMIAJĄCYCH POKAZANO NA RYSUNKU AK10.00
- PŁASKOWNIKI ZAMOCOWAĆ PRZED WYLIANIEM ŁAW FUNDAMENTOWYCH

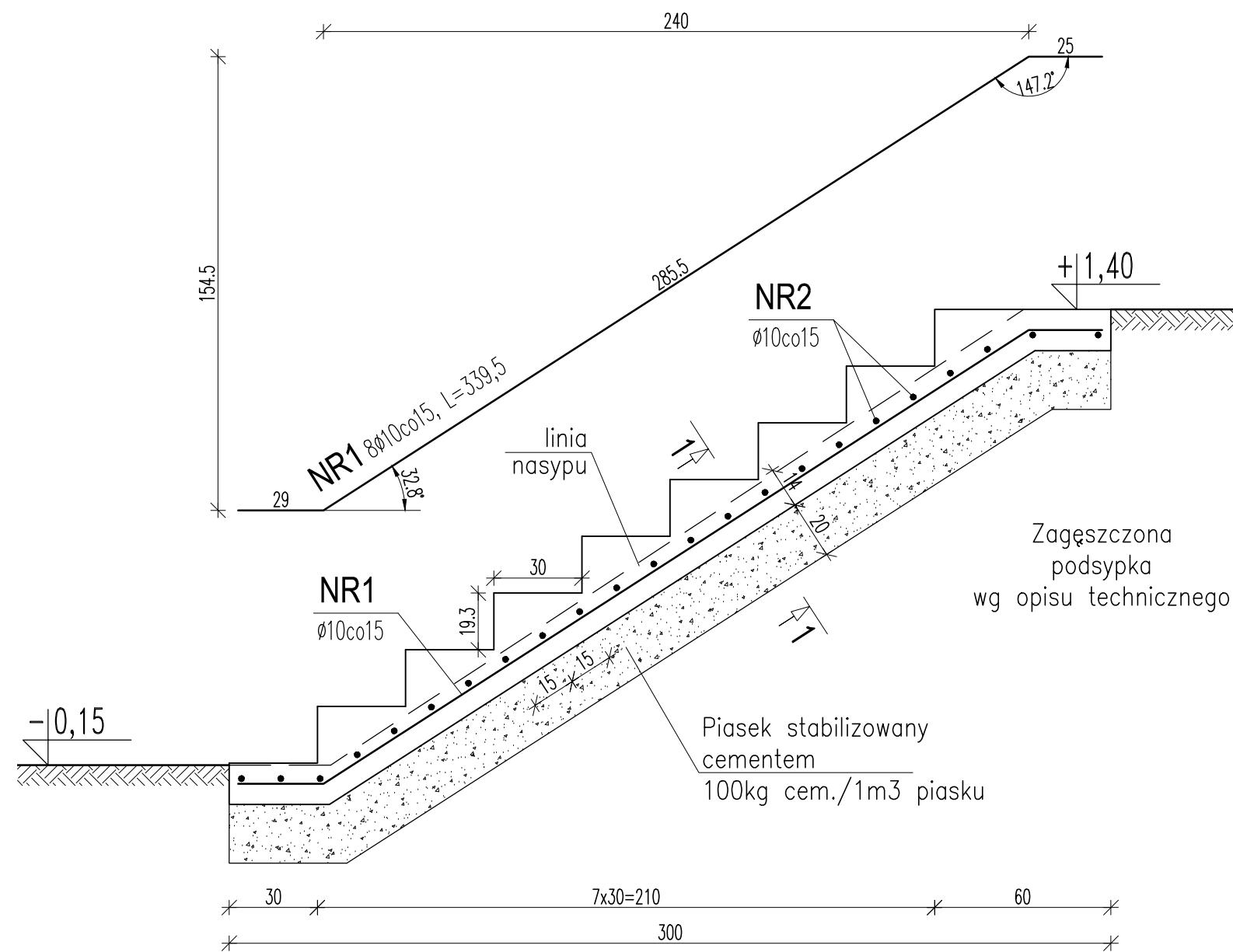
$\pm 0,00 = 184,80m$  npm

UWAGA: Wymiary podano w cm

UWAGA: Rysunek opracowano według warunków technologicznych zawartych w opisie technologicznym

Zmiany:	Opis	Data	Nazwisko	Podpis
Obiekt: BUDOWA OCZYSZCZALNI ŚCIEKÓW O PRZEPUSTOWOŚCI 410 m <sup>3</sup> /d W MIEJSCOWOŚCI RZECZNIÓW Branża: ARCHITEKTURA+KONSTRUKCJA		Indeks 00	Data 12.2012	Rys. Nr P 07.201.12
Rysunek: BUDYNEK TECHNICZNY DETAL UZIEMIENIA		Imię i Nazwisko Projektował: tech. bud. Zbigniew Maciejewski Opracował: Tomasz Oniszk mgr inż. Krzysztof Goch Sprawdził: inż. Zbigniew Kociotek Sprawdził: mgr inż. Adam Gierczak	Nr uprawnień GP.IV.7342/38/94 – – UAN.IV-10220/173/82 UAN.IV-10220/33/84 UAN.IV-10220/106/84 BP.IV-10220/36/79	Podpis – – –

ZAKŁAD USŁUG INWESTYCYJNYCH  
I EKSPLOATACYJNYCH  
inż. Zbigniew Kociotek  
ul. Dmowskiego 25/31 m 55  
97-300 Piotrków Tryb.



**WYKAZ STALI ZBROJENIOWEJ**

NR PRĘTA	ŚREDNICA		Ilość w 1 elemencie	Ilość elementów	Całkowita ilość	DŁUG. [m]	DŁUGOŚĆ ŁĄCZNA WG ŚREDNIC					
	A0	AIII					A0			AIII		
	10						10	8	16	12	10	8
1	10		8	2	16	3,40	54,3					
2	10		23	2	46	1,04	47,8					
DŁUGOŚĆ ŁĄCZNA [m]							102,2					
MASA 1 mb [kg]							0,617					
MASA CAŁKOWITA [kg]							63					
RAZEM WG KLASY [kg]							63				0	
OGÓŁEM [kg]											63	

8x19,3=154,4

# Stal A-III  
 ø Stal A-0  
 Beton C20/25

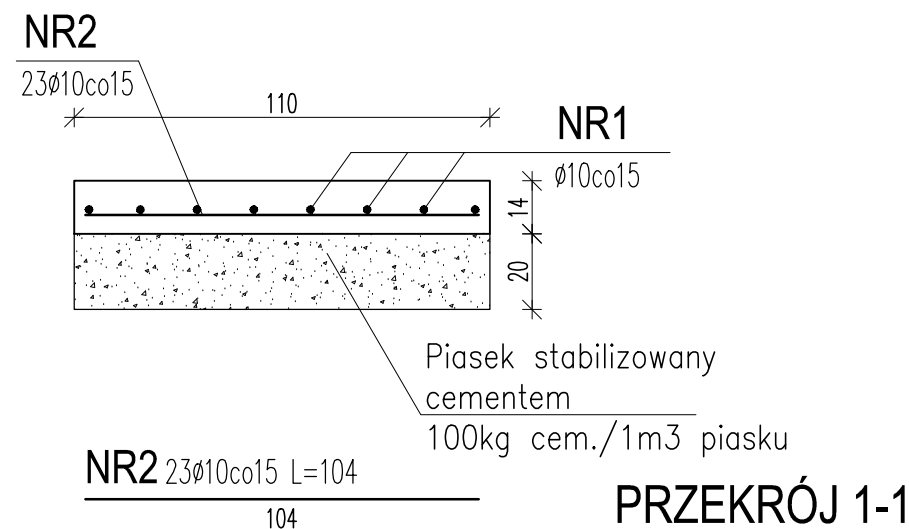
**UWAGI:**

1. LOKALIZACJA SCHODÓW WG RZUTU PRZYZIEMIA - AK11.00
2. BARIERKA OCHRONNA WG RYS. AK54.00

±0,00 = 184,80m npm

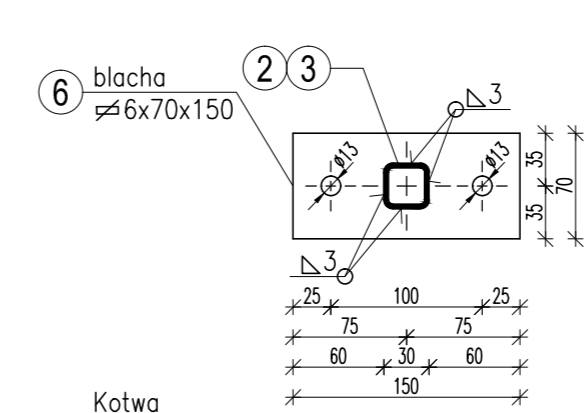
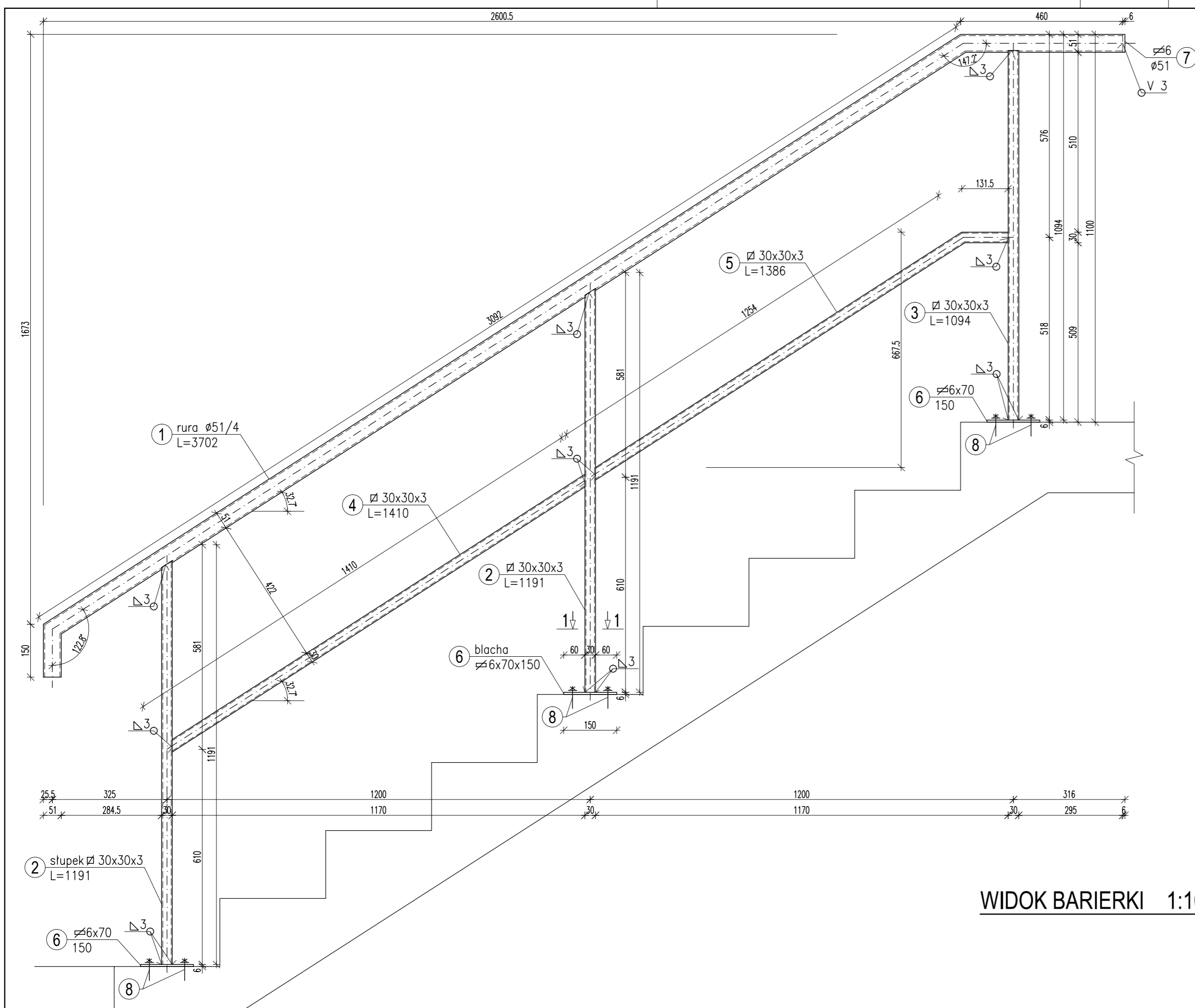
UWAGA: Wymiary podano w cm

UWAGA: Rysunek opracowano według warunków technologicznych zawartych w opisie technologicznym



Zmiany:	Opis	Data	Nazwisko	Podpis
Obiekt: <b>BUDOWA OCZYSZCZALNI ŚCIEKÓW            O PRZEPUSTOWOŚCI 410 m<sup>3</sup>/d<sup>3</sup>            W MIEJSCOWOŚCI RZECZNIÓW</b>		Indeks <b>00</b>	Data <b>12.2012</b>	Rys. Nr <b>P 07.201.12</b>
Branża: <b>ARCHITEKTURA+KONSTRUKCJA</b>		Faza <b>PB</b>	Skala <b>1:25</b>	<b>AK53.00</b>
Rysunek: <b>SCHODY NA NASYP            PRZY REAKTORZE</b>		Imię i Nazwisko Projektował: <b>tech. bud. Zbigniew Maciejewski</b>	Nr uprawnień <b>GP.IV.7342/38/94</b>	Podpis
		Opracował: <b>Tomasz Oniszk</b>	-	
		mgr inż. <b>Krzysztof Goch</b>	-	
		Sprawdził: <b>inż. Zbigniew Kociołek</b>	UAN.IV-10220/173/82 UAN.IV-10220/33/84 UAN.IV-10220/106/84	
		Sprawdził: <b>mgr inż. Adam Gierczak</b>	BP.IV-10220/36/79	

ZAKŁAD USŁUG INWESTYCYJNYCH  
 I EKSPLOATACYJNYCH  
 inż. Zbigniew Kociołek  
 ul. Dmowskiego 25/31 m 55  
 97-300 Piotrków Tryb.



6 blacha  
ø6x70x150

8 Kotwa  
segmentowa  
HILTI  
HST M12/20

**PRZEKRÓJ 1-1 1:5**

**UWAGI:**

1. SPOINY WYKONYWAĆ NA CAŁEJ DŁUGOŚCI PRZYLEGANIA ELEMENTÓW
2. PRZYGOTOWANIE BRZEGÓW ELEMENTÓW DO SPAWANIA WG. ZALECEŃ TECHNOLOGA
3. STAL NIEOZNACZONA PRZYJĄĆ St3S
4. PRZYGOTOWANIE KONSTRUKCJI DO CYNKOWANIA WG. ZALECEŃ CYNKOWNI

Stal:	Zabezp. antykorozyjne:	Elektrody:
St3S	cynkowanie ogniowe	wg. zaleceń technologia ER146

**ZESTAWIENIE STALI PROFILOWEJ**

POZ	PROFIL	DŁUGOŚĆ [m]	ILOŚĆ [szt.]		CIĘŻAR			
			W 1 EL.	ELE MENTY CAŁK.	JEDN [kg/m]	1 SZTUKA [kg]	CAŁK [kg]	
1	rura 51/4	3,702	1	2	4,64	17,18	34,35	
2	rura kw. 30x30x3	1,191	2	2	2,36	2,81	11,24	
3	rura kw. 30x30x3	1,094	1	2	2,36	2,58	5,16	
4	rura kw. 30x30x3	1,410	1	2	2,36	3,33	6,66	
5	rura kw. 30x30x3	1,386	1	2	2,36	3,27	6,54	
6	bl. 6x70	0,150	3	2	3,30	0,49	2,97	
7	bl. 6x51	0,051	1	2	2,40	0,12	0,25	
8	kotwa HILTI HST M12/20	-	6	2	12			
Ciężar całkowity [kg]							<b>67,17</b>	
Dodatek na spoiny 1,8% [kg]							<b>1,21</b>	
Ogółem [kg]							<b>68,38</b>	

±0,00 = 184,80m npm

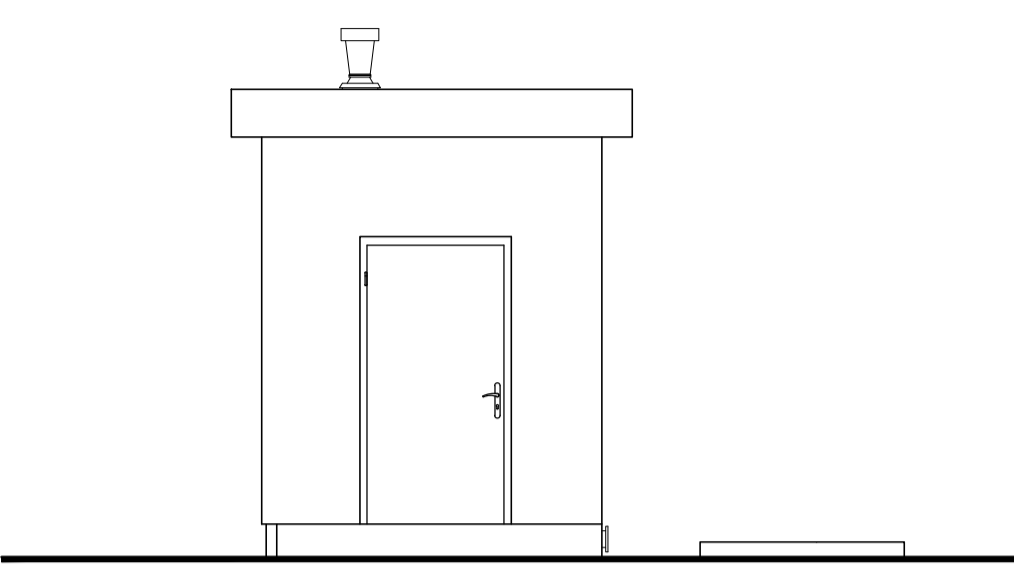
UWAGA: Wymiary podano w cm

UWAGA: Rysunek opracowano według warunków technologicznych zawartych w opisie technologicznym

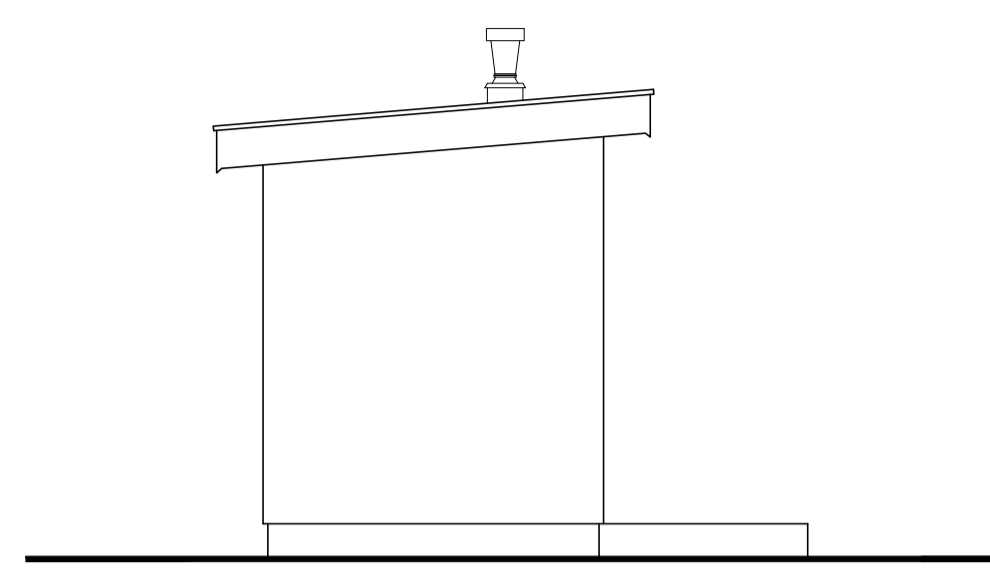
Zmiany:	Opis	Data	Nazwisko	Podpis
Objekt:	BUDOWA OCZYSZCZALNI ŚCIEKÓW O PRZEPUSTOWOŚCI 410 m <sup>3</sup> W MIEJSCOWOŚCI RZECZNIÓW	Indeks 00	Data 12.2012	Rys. Nr P 07.201.12
Branża:	ARCHITEKTURA+KONSTRUKCJA	Faza PB	Skala 1:5 1:10	<b>AK54.00</b>
Rysunek:	Imię i Nazwisko	Nr uprawnień	Podpis	
Projektował:	tech. bud. Zbigniew Maciejewski	GP.N.7342/38/94		
Opracował:	Tomasz Oniszk	-		
	mgr inż. Krzysztof Goch	-		
Sprawdził:	inż. Zbigniew Kociotek	UAN.N-10220/173/82 UAN.N-10220/33/84 UAN.N-10220/108/84		
Sprawdził:	mgr inż. Adam Gierczak	BP.N-10220/36/79		

**WIDOK BARIERKI 1:10**

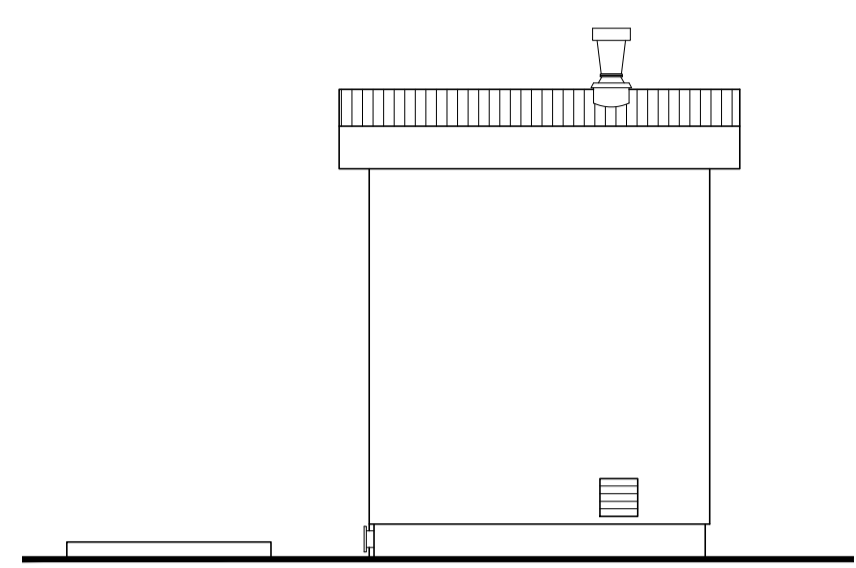
ZAKŁAD USŁUG INWESTYCYJNYCH I EKSPLOATACYJNYCH  
inż. Zbigniew Kociotek  
ul. Dmowskiego 25/31 m 55  
97-300 Piotrków Tryb.



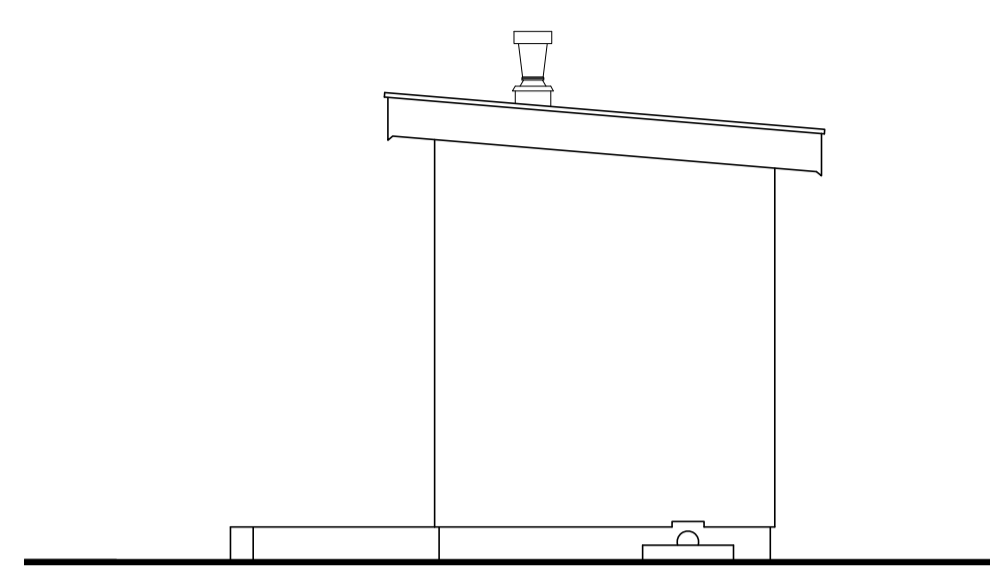
ELEWACJA POŁUDNIOWO-ZACHODNIA 1:50



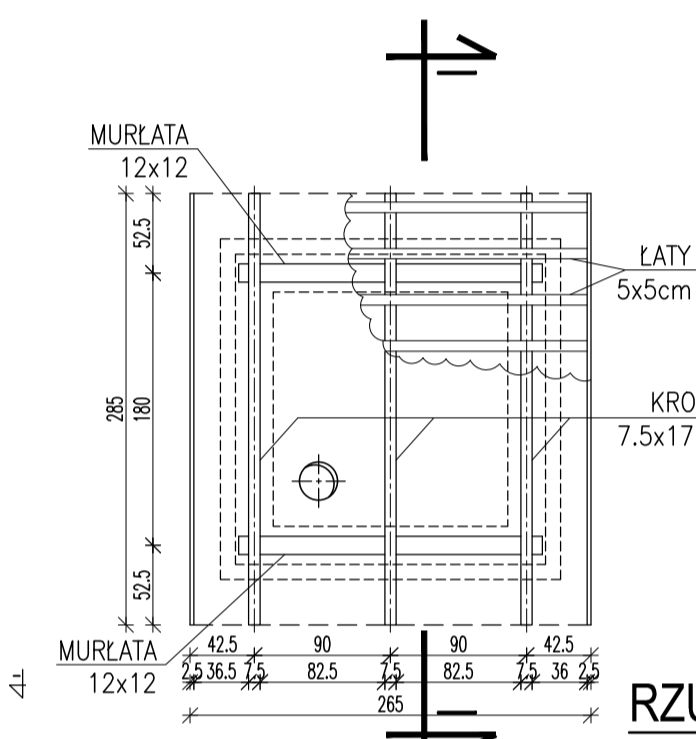
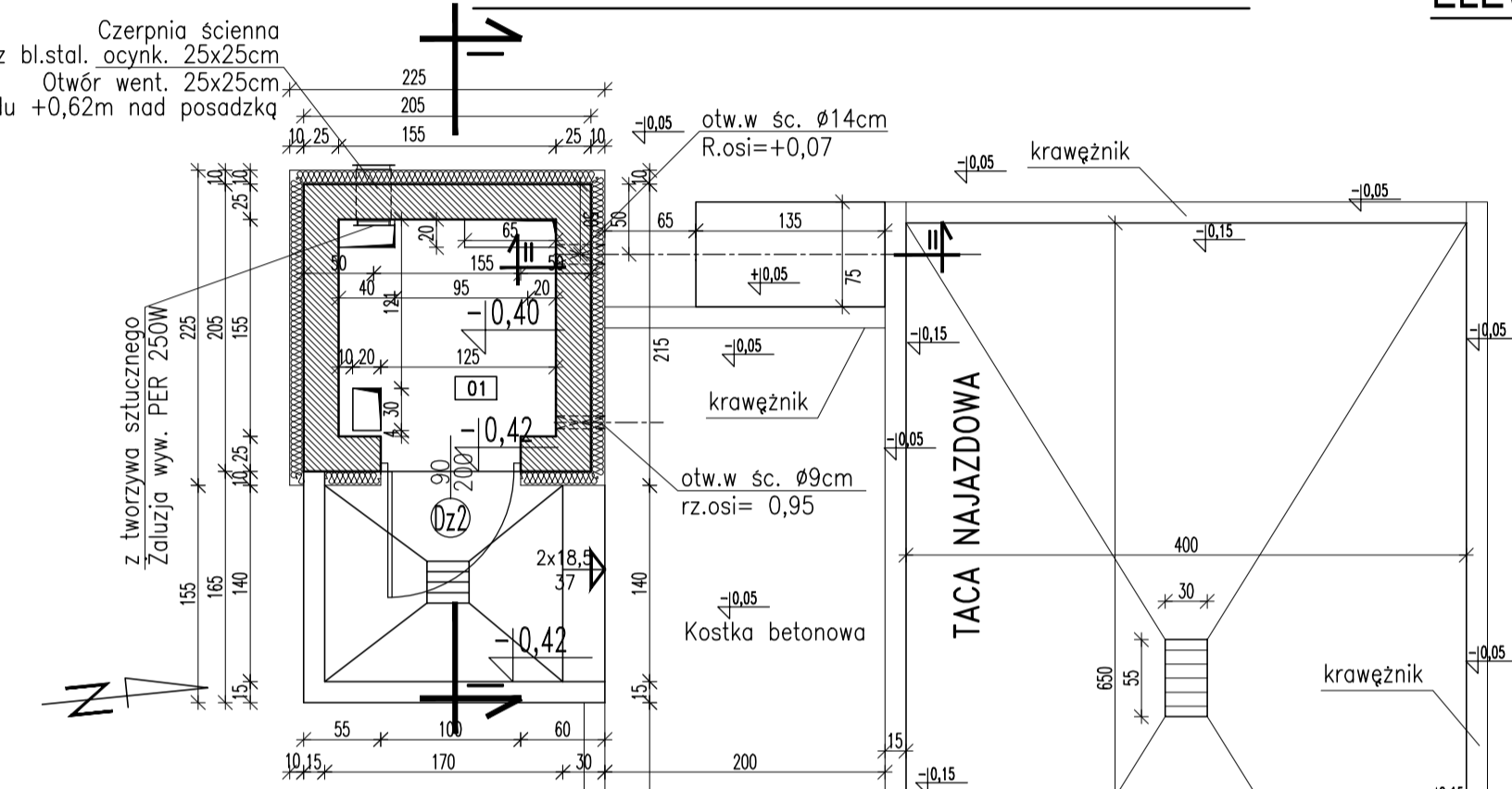
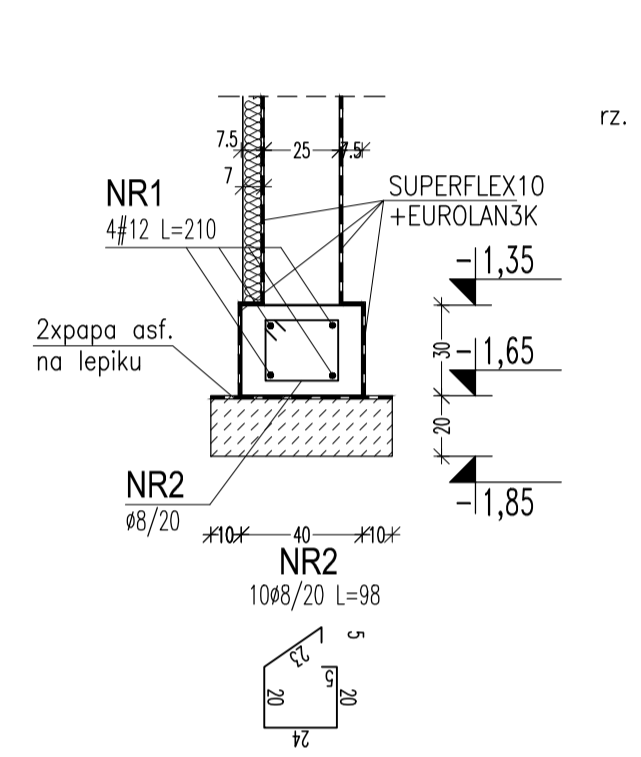
ELEWACJA PÓŁNOCNO-ZACHODNIA 1:50



ELEWACJA PÓŁNOCNO-WSCHODNIA 1:50



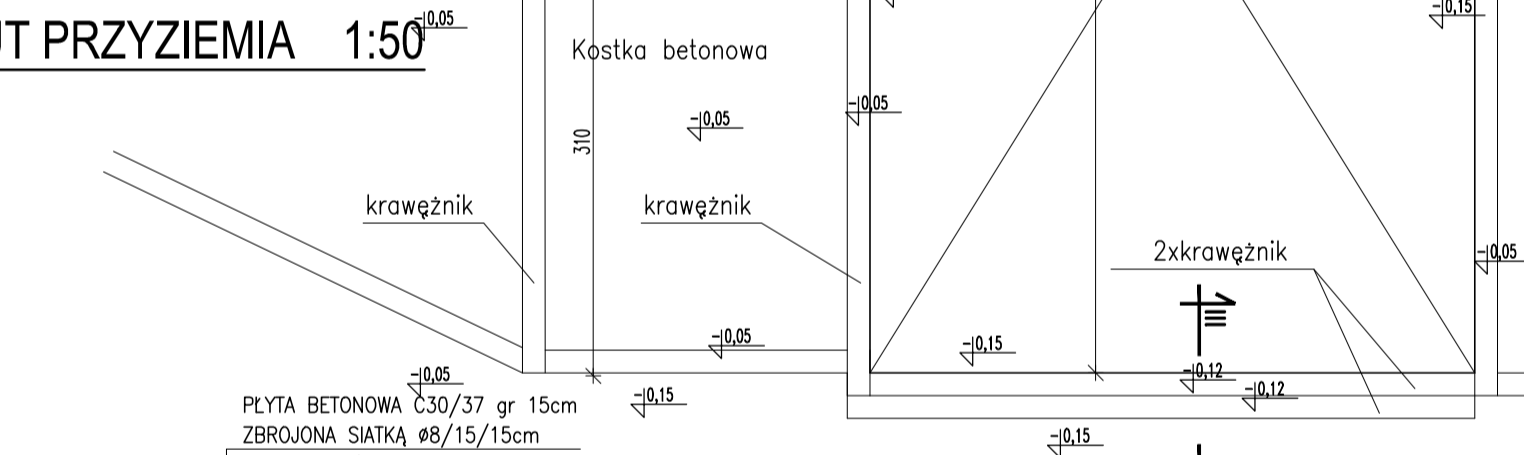
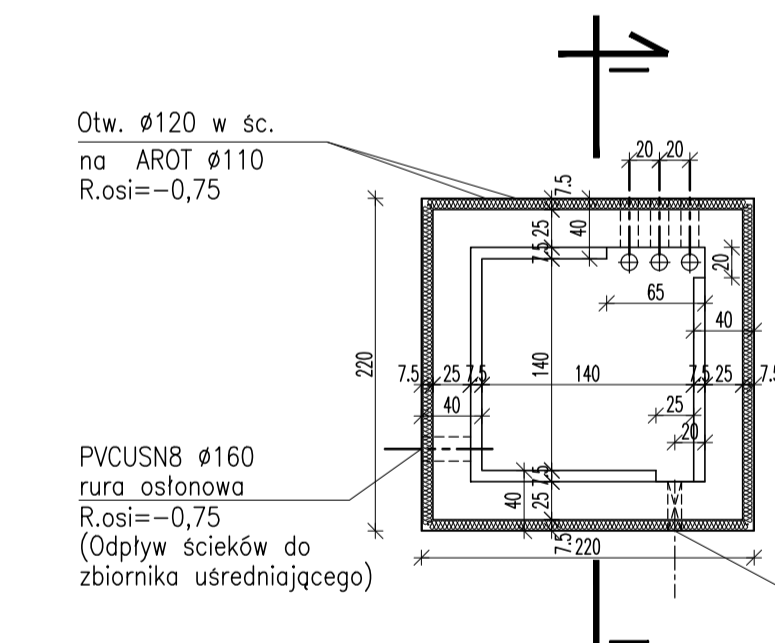
ELEWACJA POŁUDNIOWO-WSCHODNIA 1:50



**WYKAZ STALI ZBROJENIOWEJ**

NR PRETA	ŚREDNICA	Całkowita ilość	DŁUG. [m]	DŁUGOŚĆ ŁĄCZNA WG ŚREDNIC							
				A0	6	16	12	AIII	10	8	
1	12	16	2,10							33,6	
2	8	40	0,98								39,2
DŁUGOŚĆ ŁĄCZNA								33,6			
MASA 1 mb								0,395			
MASA CAŁKOWITA								15			
RAZEM WG KLASY								30			
OGÓLEM								45			

# Stal A-III (34GS)  
 Ø Stal A-0 (St0S)  
 Beton C20/25  
 Beton podkładowy C8/10

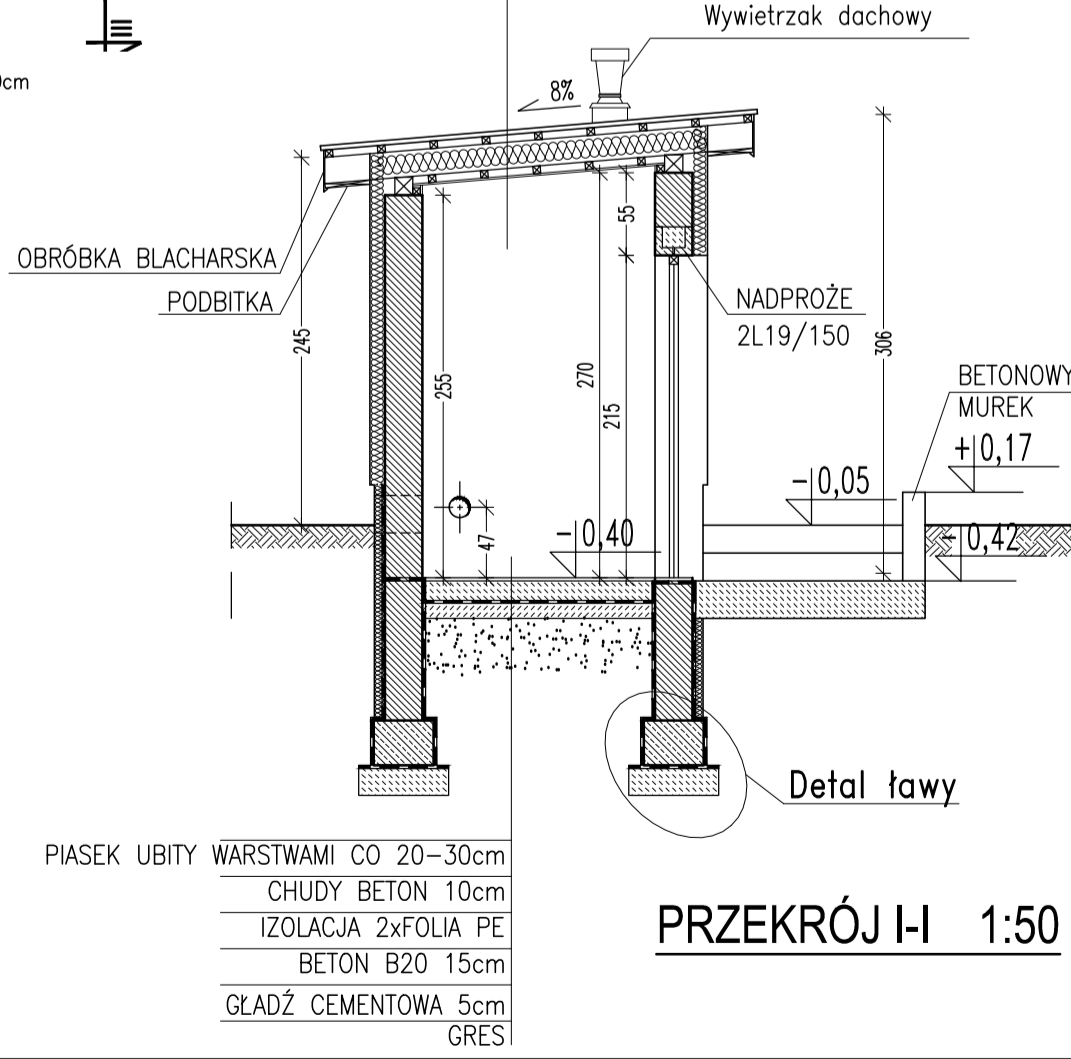
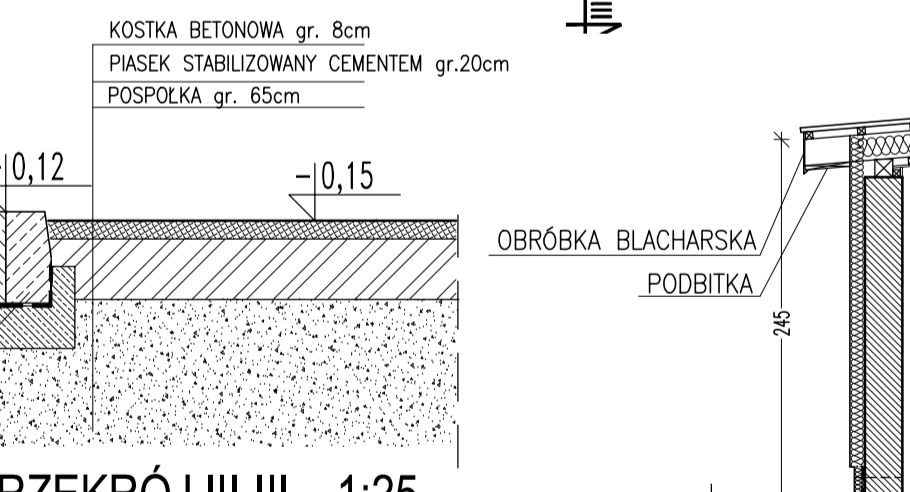
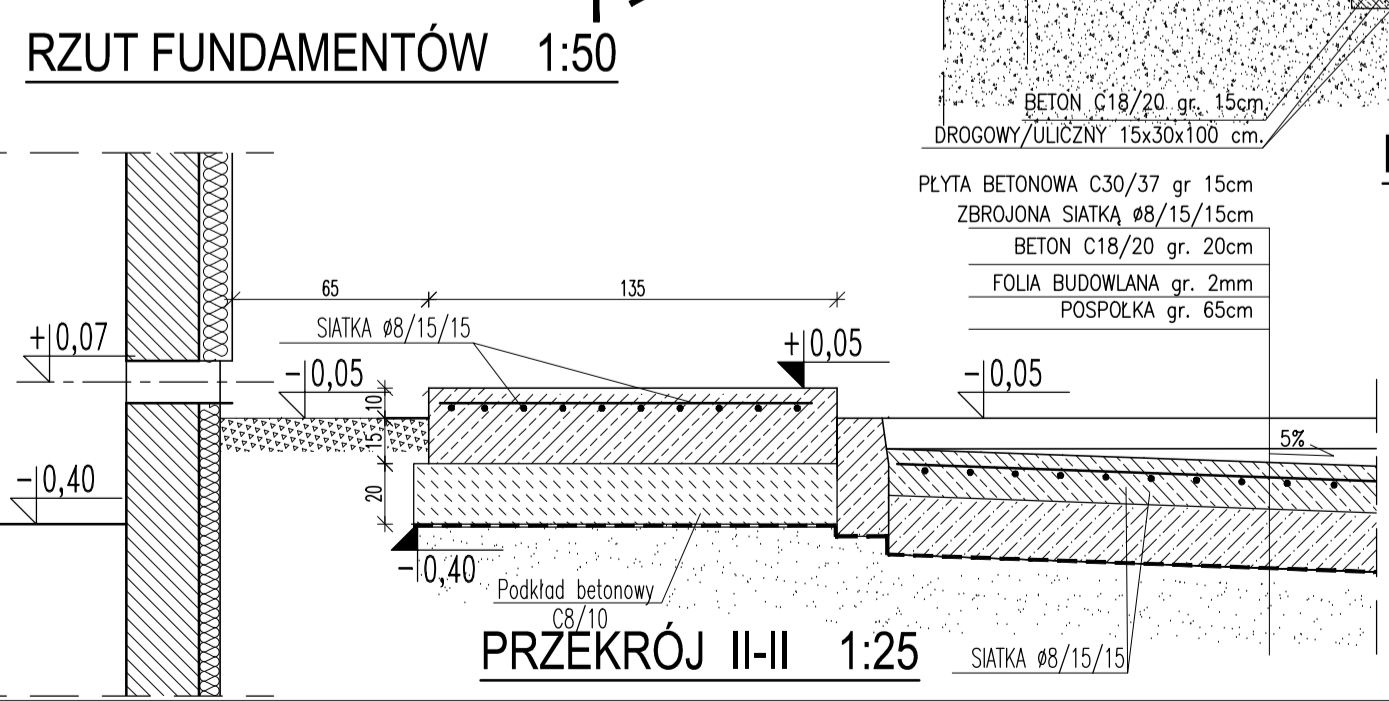


- PLYTY GIPSOWE OGNIODOPORNE 1,25cm
- RUSZT STAŁOWY OCYNKOWANY
- PAROIZOLACJA
- WEŁNA MINERALNA 15cm
- KROKIEWE 17,5x7,5cm
- WIATROIZOLACJA
- KONTROLATY 3x4
- ŁATY 5x5 co 35cm
- BLACHA DACHÓWKOPODOBNA 0,5cm

- UWAGI:**
- ROZPATRYWAĆ ŁĄCZNIE Z PROJEKTAMI BRANŻOWYMI
  - INSTALACJE W BUDYNKU WG PROJ. TECHNOLOGICZNEGO.
  - PO WYKONANIU INSTALACJI, OTWORY W POSADZCE UZUPEŁNIĆ WARSTWAMI POSADZKOWYMI
  - ZESTAWIENIE STOLARKI WG RYS. AK60.00

Nr	NAZWA POMIESZCZENIA	POSADZKA	Pow. [m <sup>2</sup> ]
01	Pomieszczenie techniczne	gres	2,40
Suma			2,40

**±0,00 = 184,80m npm**



UWAGA: Rysunek opracowano według warunków technologicznych zawartych w opisie technologicznym

UWAGA: Wymiary podano w cm

Zmiany	Opis	Data	Nazwisko	Podpis

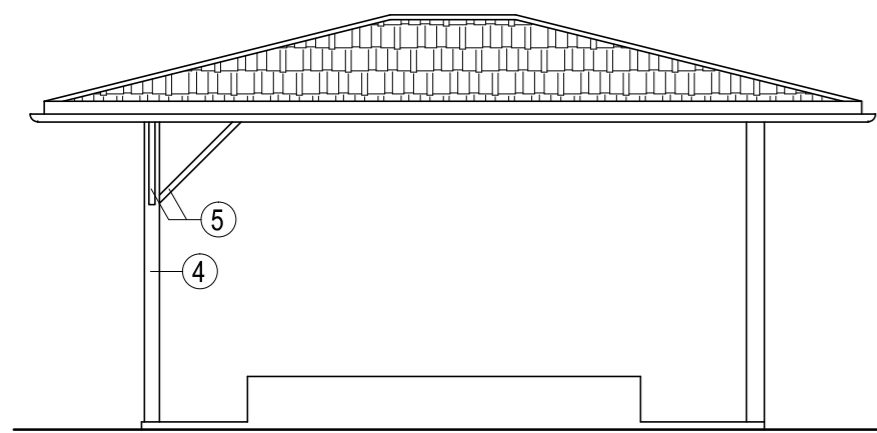
Indeks	Data	Rys. Nr	R00
00	12.2012		P 07.201.12
Faza	Skala		
PB	1:50		AK55.00

Rysunek: STACJA ZLEWCZA FEK-PAK

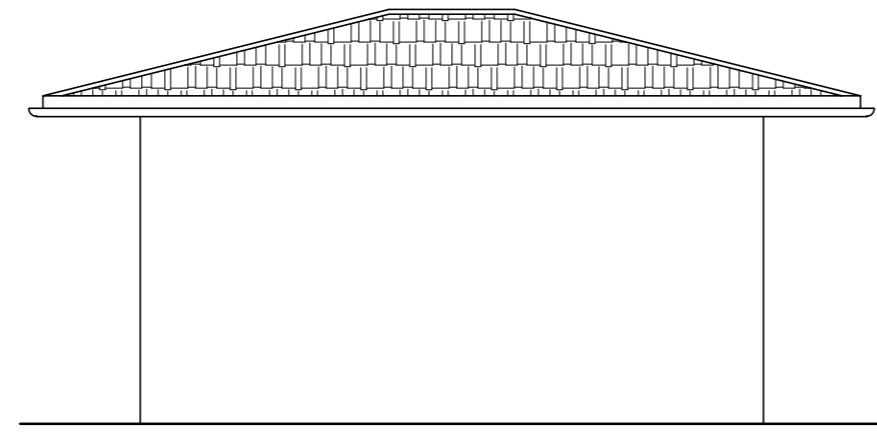
Projektował:	Imię i Nazwisko	Nr uprawnień	Podpis
	tech. bud. Zbigniew Maciejewski	GP.IV.7342/38/94	
Opracował:	mgr inż. Krzysztof Goch		
Sprawił:	inż. Zbigniew Kociołek	UAN.V-10220/113/82 UAN.V-10220/31/84 UAN.V-10220/158/84	
Sprawił:	mgr inż. Adam Gierczak	BP.V-10220/38/79	

ZAKŁAD USŁUG INWESTYCYJNYCH I EKSPLOATACYJNYCH  
 inż. Zbigniew Kociołek  
 ul. Dmowskiego 25/31 m 55  
 97-300 Piotrków Tryb.

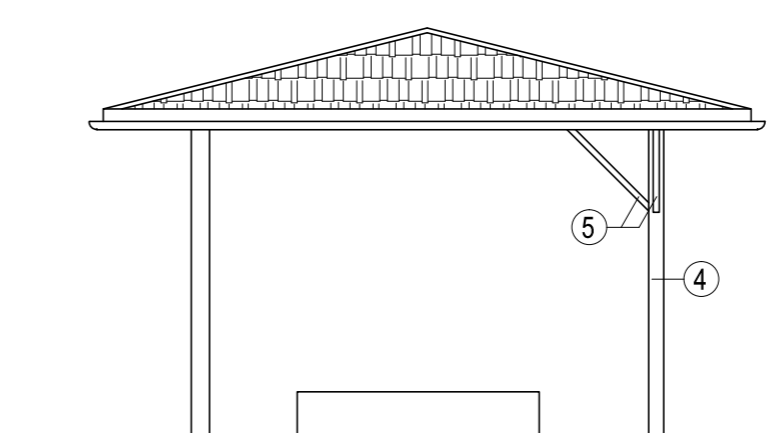




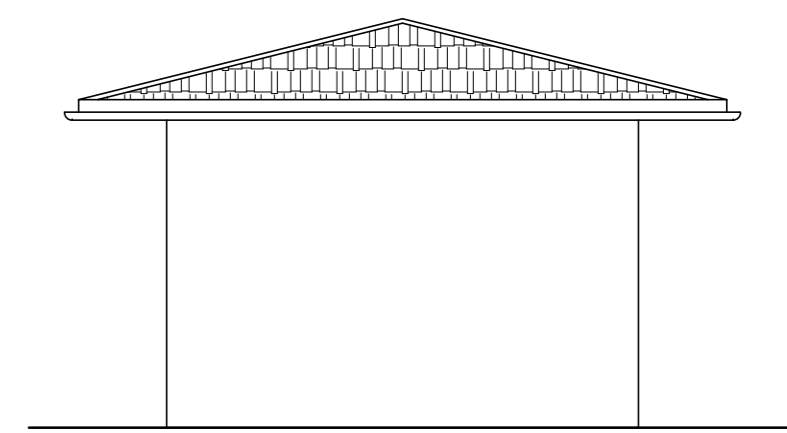
ELEWACJA WSCHODNIA 1:50



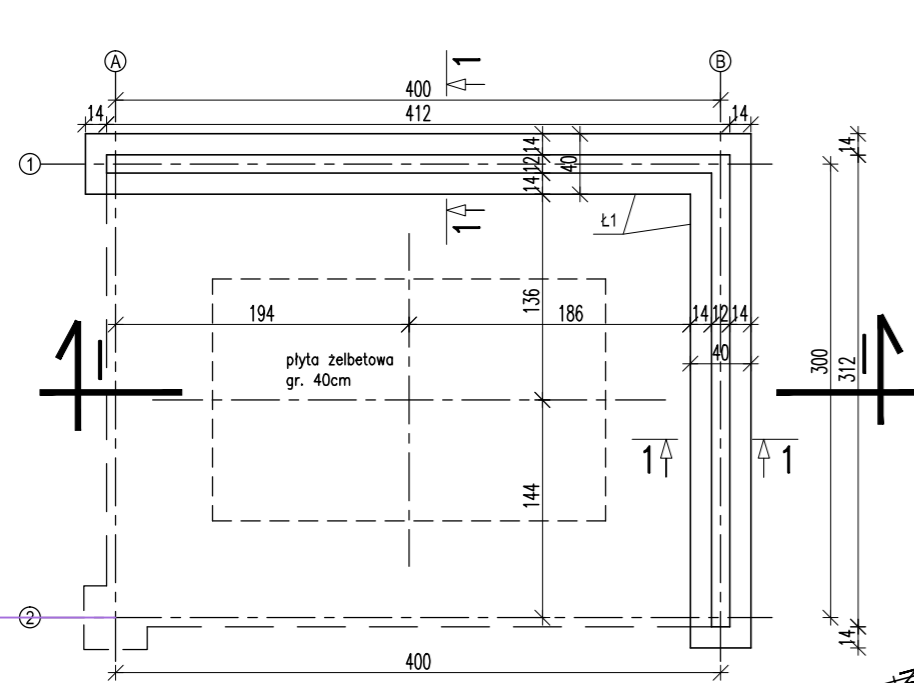
ELEWACJA ZACHODNIA 1:50



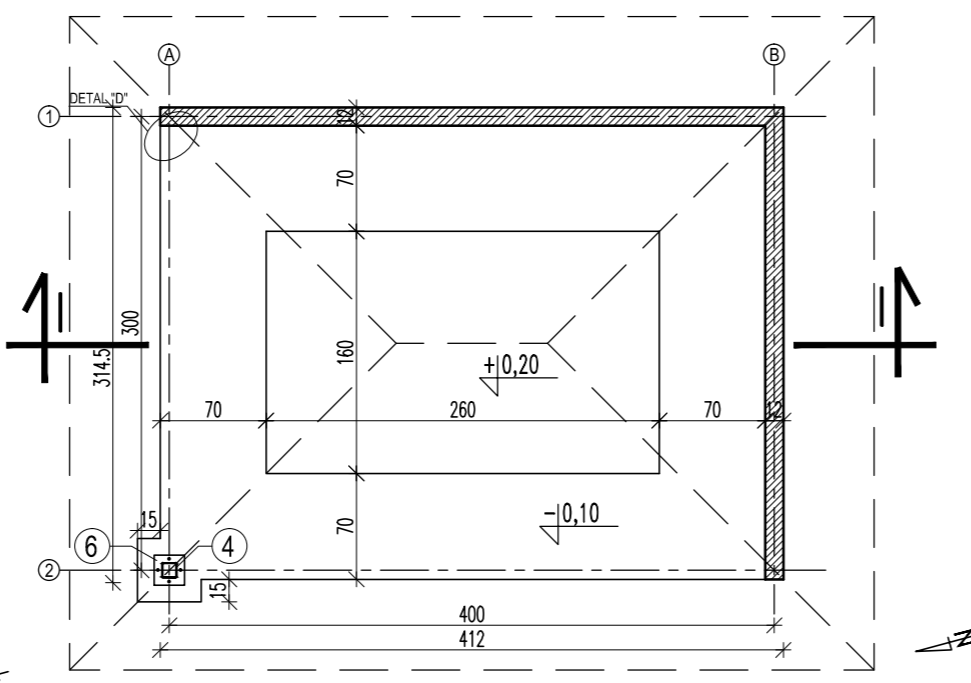
ELEWACJA PÓŁNOCNA 1:50



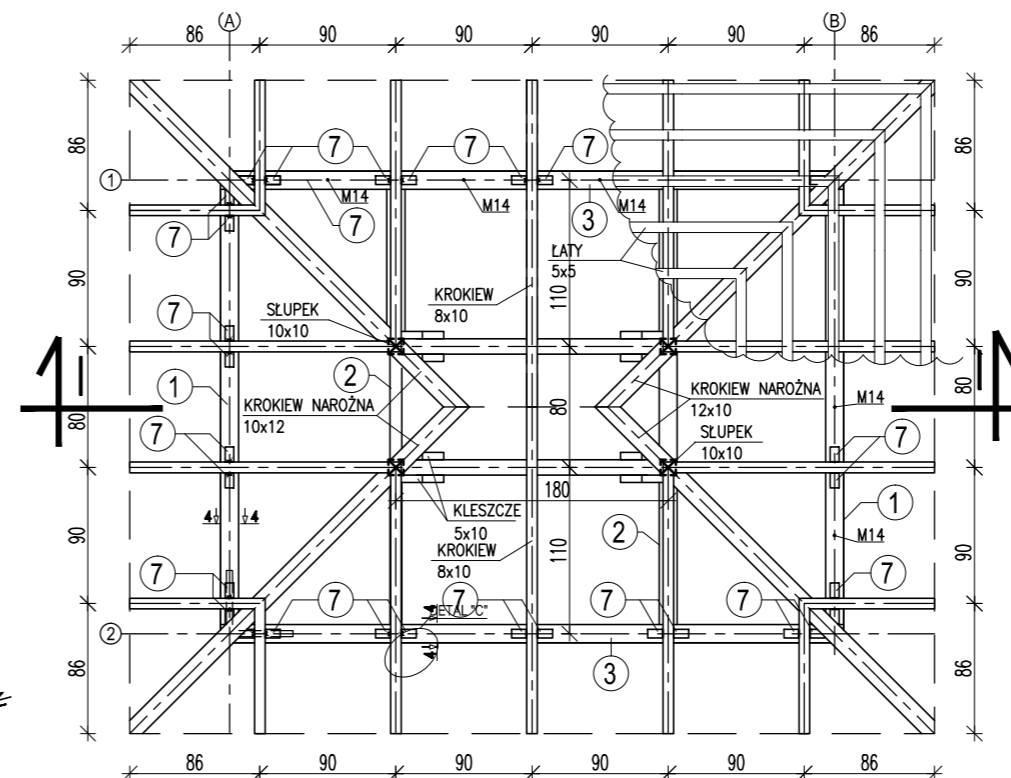
ELEWACJA POŁUDNIOWA 1:50



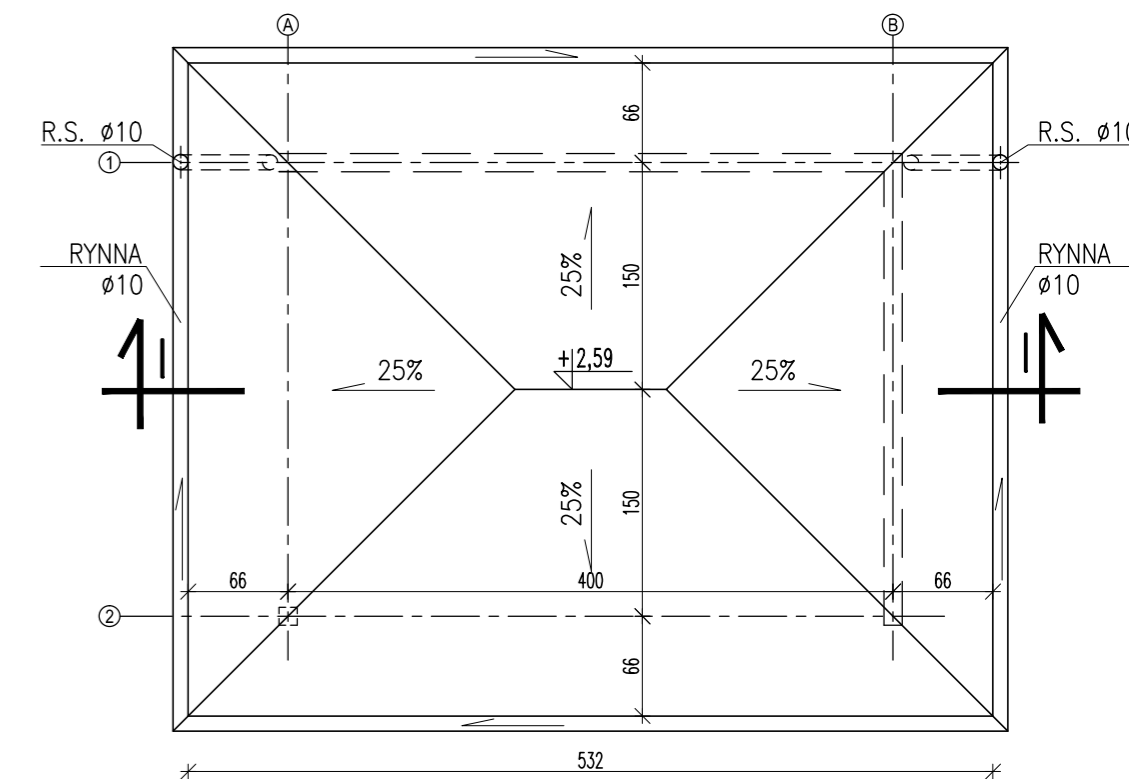
RZUT FUNDAMENTÓW 1:50



RZUT PRZYZIEMIA 1:50



RZUT WIĘZBY 1:50

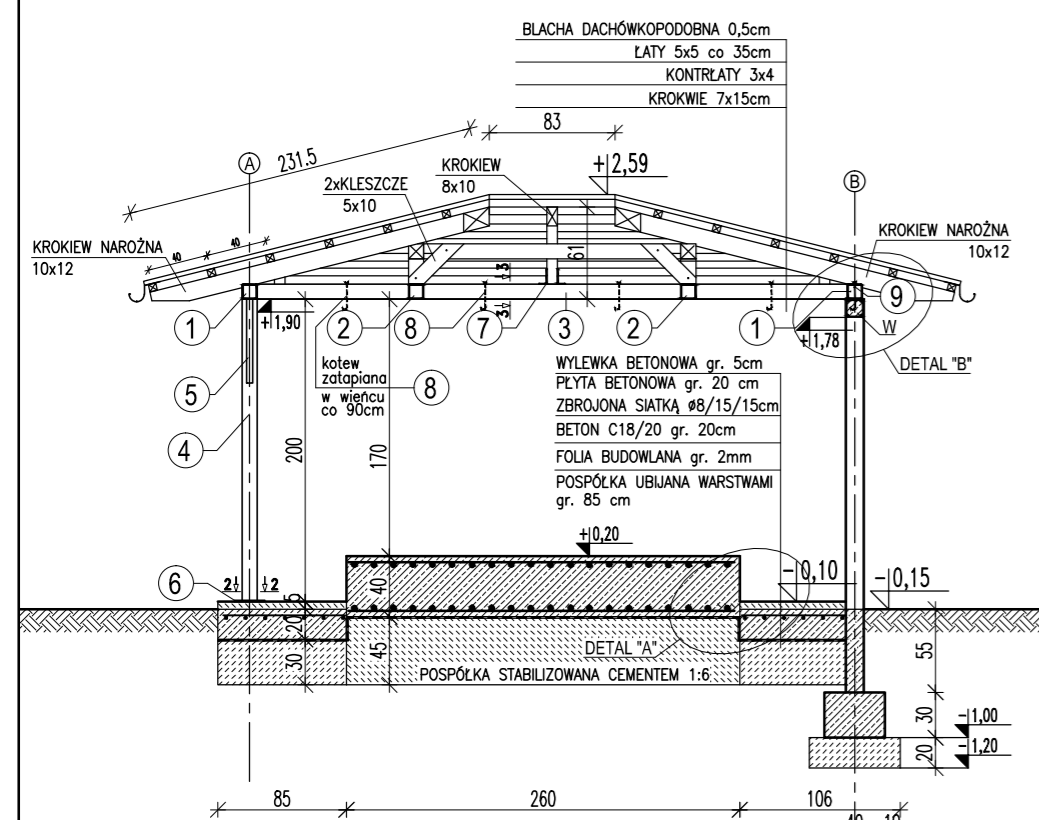


RZUT DACHU 1:50

PRZEKRÓJ 4-4 1:5

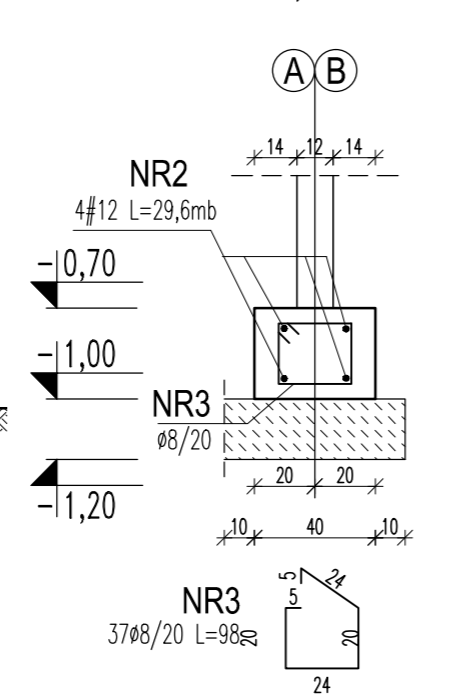
DETAL "C" 1:5

DETAL "D" 1:5



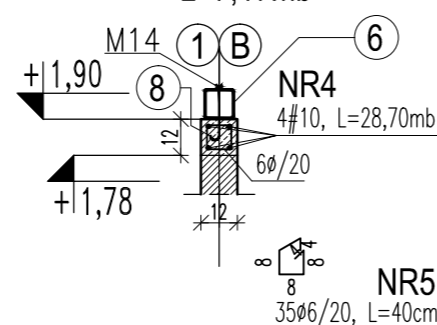
PRZEKRÓJ I-I 1:50

**Ława Ł1**  
Przekrój 1-1 1:25  
L=7,40 mb

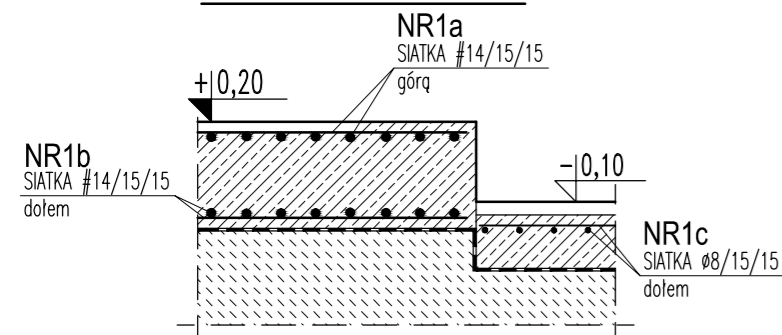


DETAL "B"

Wieniec W 1:20  
L=7,17mb



DETAL "A" 1:25



# Stal A-III  
Ø Stal A-0  
Beton C30/37

Stal:	Zabezp. antykorozyjne:	Elektrody:
St3S	farba chlorokauczukowa	wg. zaleceń technologia

**UWAGI:**

- SPOINY WYKONYWAĆ NA CAŁEJ DŁUGOŚCI PRZYLEGANIA ELEMENTÓW
- PRZYGOTOWANIE BRZEGÓW ELEMENTÓW DO SPAWANIA WG. ZALECEŃ TECHNOLOGA
- STAL NIEOZNACZONA PRZYJĄĆ St3S
- STAL OCZYŚCIĆ DO I-GO STOPNIA CZYSTOŚCI, DWA RAZY ZAGRUNTOWAĆ I POKRYĆ FARBĄ CHLOROKAUCZUKOWĄ (MIN. 2 WARSTWY) W KOLORZE ZIELONYM

WYKAZ STALI ZBIERENIOWEJ																				
NR	SPRĘDNICA AD	WŁA	DŁUG. [m]	DŁUGOŚĆ ŁĄCZNA WŁG ŚREDNIC																
				8	6	16	14	12	10											
1a	10	1	56,50																	
1b	8	1	56,50																	
2	12	1	29,60																	
3	8	37	0,98	36,3																
4	10	1	27,80																	
5	6	35	0,40	14,0																
DŁUGOŚĆ ŁĄCZNA				[m]	141,3	14,0														
MASA 1 mb				[kg]	0,365	0,222														
MASA CAŁKOWITA				[kg]	56	3														
RAZEM WŁG KLASY				[kg]	59	3														
																				112

ZESTAWIENIE STALI PROFILOWEJ											
POZ	PROFIL	DŁUGOŚĆ [m]	WŁ. D.	WŁ. W.	CENA [zł]	CIEŻAR [kg/m]	CIEŻAR [kg]	CENA [zł]	CENA [zł]	CENA [zł]	
											WŁ. D.
1	kształownik zamknięty kwadratowy 100x6	2,880	2	1	2	4,84	13,38	26,73			
2	kształownik zamknięty kwadratowy 100x6	2,880	2	1	2	2,88	8,59	17,18			
3	kształownik zamknięty kwadratowy 100x6	4,120	2	1	2	13,00	53,96	107,92			
4	kształownik zamknięty kwadratowy 100x6	1,980	1	1	1	4,54	9,24	9,24			
5	kształownik zamknięty kwadratowy 80x40x5	0,848	2	1	2	2,88	2,53	5,08			
6	bl. 200x8	0,200	1	1	1	3,30	0,66	0,66			
7	katownik 100x4	0,600	36	1	36	2,36	1,41	50,87			
8	pręt 14	0,200	4	1	4	2,36	0,47	1,88			
9	kotwy rozprężne M14	0,000	4	1	4	2,36	0,00	0,00			
										Ciezar całkowity [kg]	218,79
										Dodatek na spoiny 1,8%	3,94
										Ciepłota [kg]	222,99

±0,00 = 184,80m npm

UWAGA: Wymiary podano w cm  
UWAGA: Rysunek opracowano według warunków technologicznych zawartych w opisie technologicznym

Zmiany:	Opis	Data	Nazwisko	Podpis

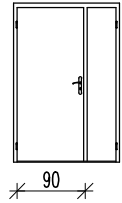
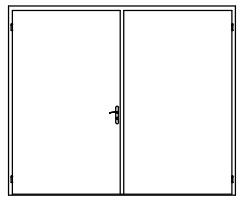
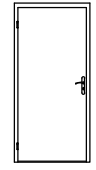
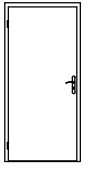
Objekt:	Indeks	Data	Rys. Nr
BUDOWA OCZYSZCZALNI ŚCIEKÓW O PRZEPUSTOWOŚCI 410 m <sup>3</sup> /d W MIEJSCOWOŚCI RZECZNIÓW	00	12.2012	P 07.201.12
Branża:	ARCHITEKTURA+KONSTRUKCJA		

Rysunek:	Imię i Nazwisko	Nr uprawnień	Podpis
Projektował:	inż. Zbigniew Maciejewski	GP.N.7342/38/94	
Opracował:	Tomasz Oniszcz		
Sprawił:	mgr inż. Krzysztof Goch		
Sprawił:	inż. Zbigniew Kociotek	UAN.N-10220/173/82 UAN.N-10220/133/84 UAN.N-10220/158/84	
Sprawił:	mgr inż. Adam Gierczak	BP.N-10220/36/79	

**WIATA POD AGREGAT PRĄDOTWÓRCZY**

ZAKŁAD USŁUG INWESTYCYJNYCH I EKSPLOATACYJNYCH  
inż. Zbigniew Kociotek  
ul. Dmowskiego 25/31 m 55  
97-300 Piotrków Tryb.

OZNACZENIE NA RYSUNKU		Dz1	BG1	Dz2	Dz3
MATERIAŁ		STAL	STAL	STAL	STAL
KOLOR		CIEMNOZIELONY	CIEMNOZIELONY	CIEMNOZIELONY	CIEMNOZIELONY
<b>DRZWI ZEWNĘTRZNE</b>					
SCHEMATY		90			
Wymiary w świetle ościeży [cm]	S	130	300	90	100
	H	200	250	200	200
Parter		1L*	1	–	–
Antresola		–	–	1L	1L
<b>ILOŚĆ CAŁKOWITA</b>		<b>1L</b>	<b>1</b>	<b>1L</b>	<b>1L</b>

\* L – drzwi lewe, P – prawe

Drzwi Dz1 – szerokość przejścia w świetle w skrzydle głównym min. 90cm, skrzydło drugie ryglowane.

Drzwi zewnętrzne stalowe, pełne, ocieplone, o współczynniku przenikania ciepła  $U=1,7W/m^2K$ .

Wszystkie drzwi (wewnętrzne i zewnętrzne) osadzone na ościeżnicy stalowej.

Przed zamówieniem stolarki sprawdzić wymiary na budowie.

Widok stolarki od strony elewacji.

OZNACZENIE NA RYSUNKU		OD2
MATERIAŁ		PCW
KOLOR		BIĄŁY
<b>ZESTAWIENIE OKIEN</b>		
SCHEMATY		
Wymiary w świetle muru [cm]	S	–
	H	–
Wymiary okna [cm]	So	74
	Ho	140
Parter		–
Antresola		2
<b>ILOŚĆ CAŁKOWITA</b>		<b>2</b>

Wszystkie okna szklone pakietem szklanym o współczynniku przenikania ciepła  $U=1,1W/m^2K$ .

Okna powinny posiadać możliwość mikrowentylacji pomieszczeń.

Przed zamówieniem okien należy skorygować ich wymiary na budowie.

Widok od strony elewacji.

$\pm 0,00 = 184,80m$  npm

UWAGA: Wymiary podano w cm

UWAGA: Rysunek opracowano według warunków technologicznych zawartych w opisie technologicznym

Zmiany:	Opis	Data	Nazwisko	Podpis
Obiekt:		Indeks	Data	Rys. Nr
BUDOWA OCZYSZCZALNI ŚCIEKÓW		00	12.2012	P 07.201.12
O PRZEPUSTOWOŚCI 410 m <sup>3</sup> /d		Faza	Skala	
W MIEJSCOWOŚCI RZECZNIÓW		PB	1:100	<b>AK60.00</b>
Branża: ARCHITEKTURA+KONSTRUKCJA				
Rysunek:	Imię i Nazwisko	Nr uprawnień	Podpis	
<b>ZESTAWIENIE STOLARKI OKIENNEJ I DRZWIOWEJ</b>	Projektował: tech. bud. Zbigniew Maciejewski	GP.IV.7342/38/94		
	Opracował: Tomasz Oniszk	–		
	mgr inż. Krzysztof Goch	–		
	Sprawdził: inż. Zbigniew Kociotek	UAN.IV-10220/173/82 UAN.IV-10220/33/84 UAN.IV-10220/106/84		
Sprawdził: mgr inż. Adam Gierczak	BP.IV-10220/36/79			

**ZAKŁAD USŁUG INWESTYCYJNYCH I EKSPLOATACYJNYCH**  
inż. Zbigniew Kociotek  
ul. Dmowskiego 25/31 m 55  
97-300 Piotrków Tryb.