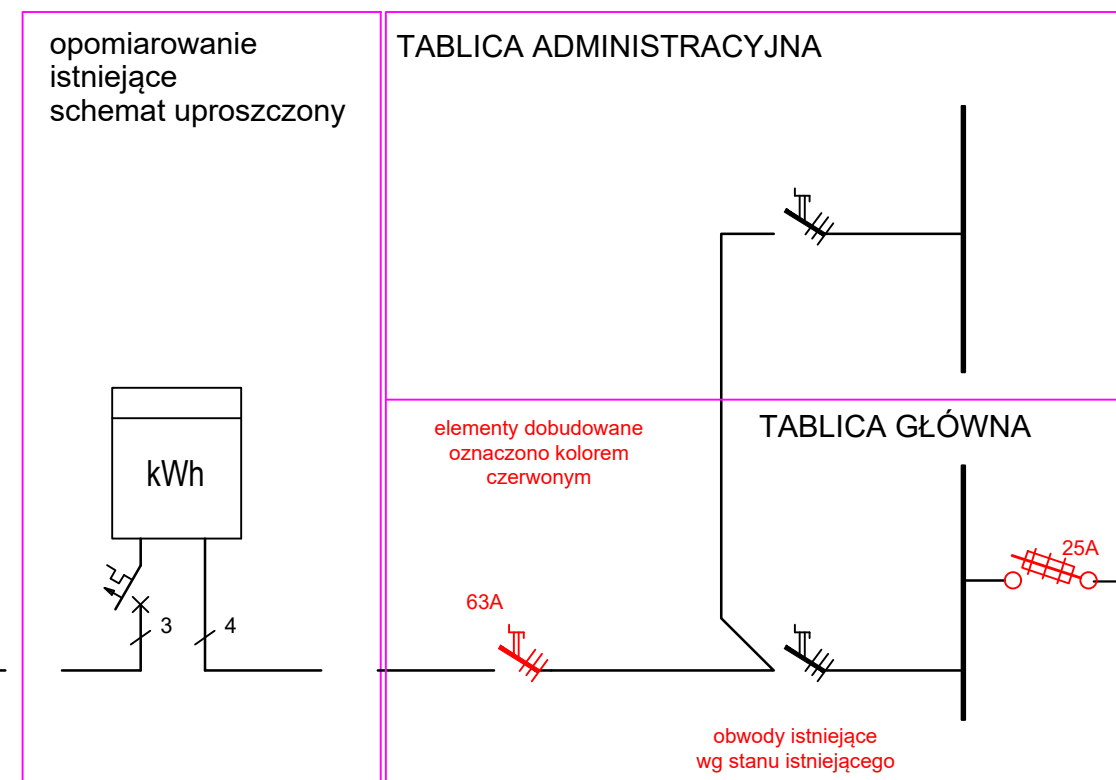


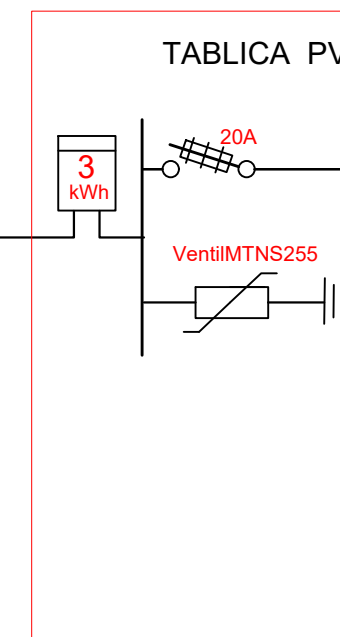
SCHEMAT IDEOWY INSTALACJI FOTOWOLTAICZNEJ O MOCY 18,0 kWp DLA BUDYNKU URZĘDU GMINY W RZECZNIOWIE

SCHEMAT PRZYŁĄCZENIA

ISTNIEJĄCA TABLICA - schemat uproszczony

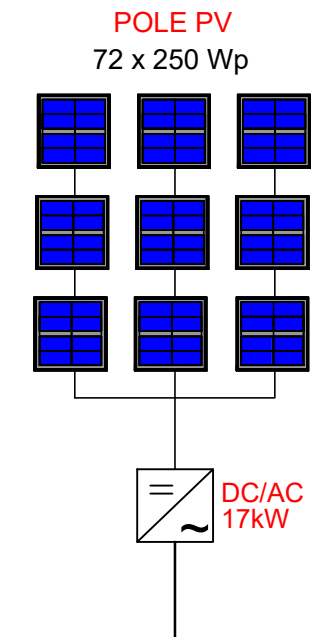


wył. P.Poż na ścianie budynku
wg stanu istn. od wył. pożarowego



RN 48 modułów - II kl - z zamkiem

1. System zdalnego odłączenia źródła energii od sieci należącej do Operatora Sieci Dystrybucyjnej (OSD) Opracować zgodnie z Warunkami Technicznymi Przyłączenia.
2. Całą instalację należy objąć kompleksową ochroną odgromową oraz przeciwprzepięciową.
3. Kable na dachu należy zabezpieczyć przed działaniem promieni słonecznych.
4. W projekcie założono zastosowanie inwertera DC/AC o mocy 17 kW.
5. Układ rozliczeniowo-pomiarowy należy ułożyć zgodnie z wytycznymi wydanymi przez ZE. Jego opracowanie będzie przedmiotem Projektu Wykonawczego.
6. Zastosowane falowniki posiadają zintegrowane zabezpieczenie przed pracą wyspową.



novista NOVISTA Sp. z o. o.
ul. Gizów 6,
01-249 Warszawa

Temat / Obiekt:
PROJEKT BUDOWLANY INSTALACJI
FOTOWOLTAICZNEJ O MOCY 18,0 kWp
DLA BUDYNKU URZĘDU GMINY
W RZECZNIOWIE

Adres:
Urząd Gminy w Rzecznowie
ul. Rzecznów 1, 27-353 Rzecznów
Dz. nr 1245, obręb 0020

Stadium:
PROJEKT BUDOWLANY

Branża:
ELEKTRYCZNA

Inwestor:
Gmina Rzecznów
27-353 Rzecznów, ul. Rzecznów 1

Projektował: mgr inż. Andrzej Gućwa	Nr upr. bud. 187A/Tbg/94	Podpis:
--	-----------------------------	---------

Tytuł rysunku: Ideowy schemat elektryczny	Skala:	Nr rys.: E-1
	Data: Styczeń 2016	