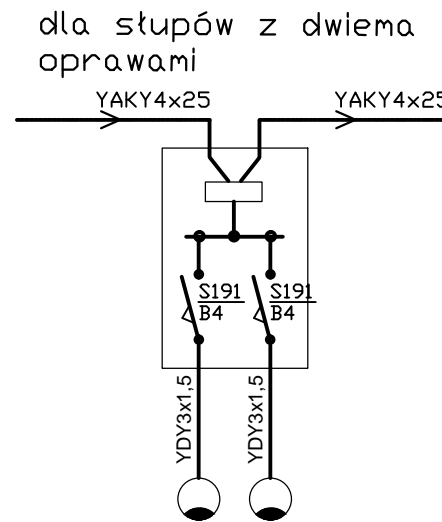
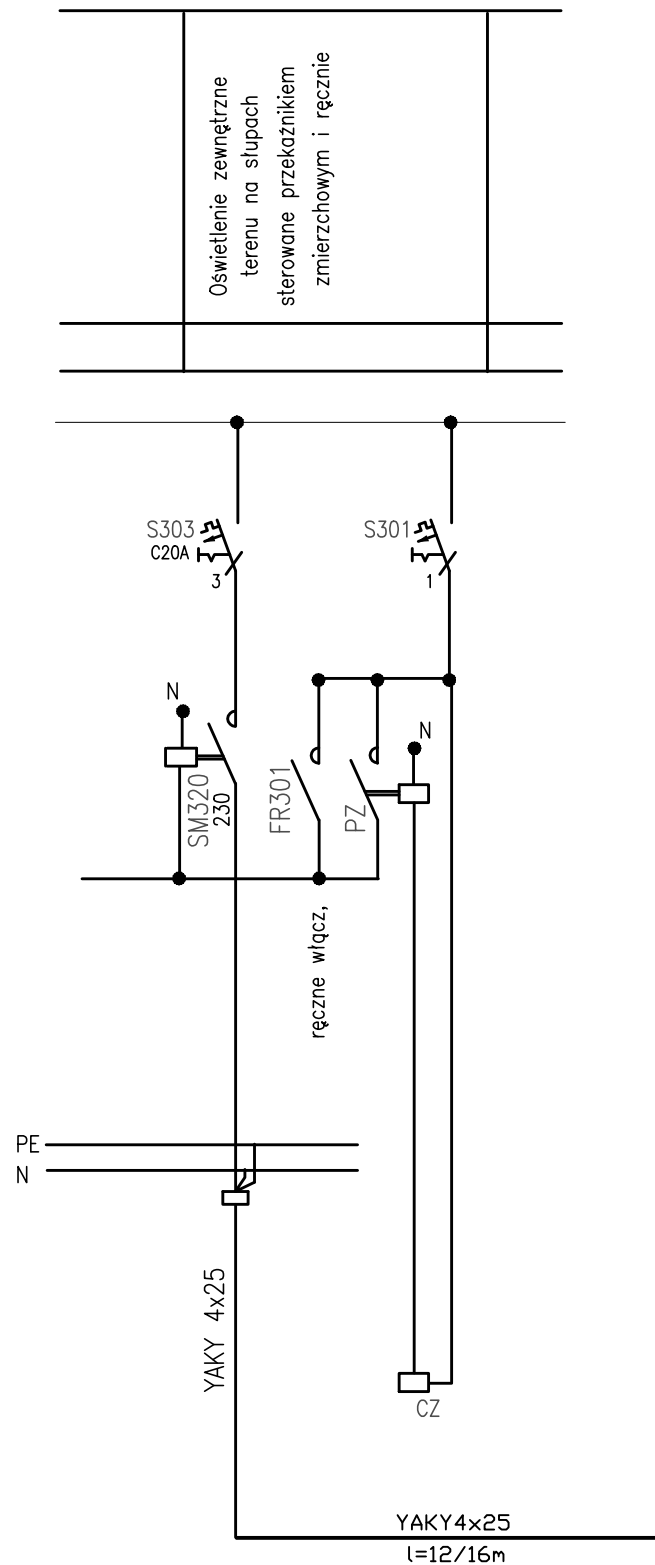
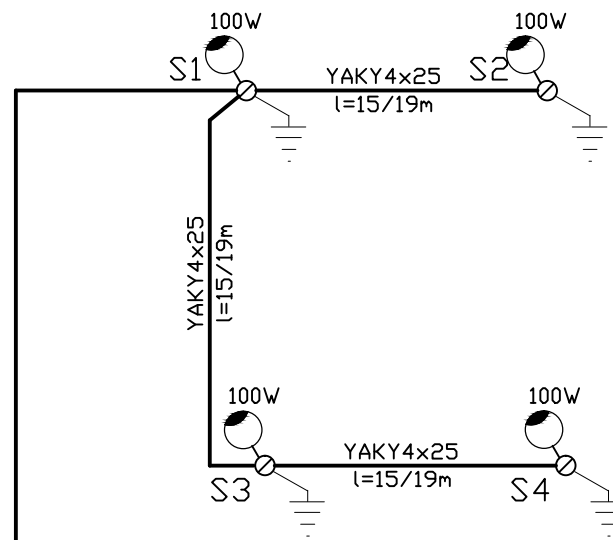


Tablica bezp.
w kontenerze - fragment



- projektowane linie kablowe
- S3 słup oświetleniowy nr 3
- l=15/19m długość linii (w wykopie/całkowita długość kabla)



Słupy aluminiowe S-100SwA1 - 4 szt
wysięgniki jednoramienne (wysięgnik - AL-/1r/W1,5/15/dn60 szt. 4
Słupy instalować na fundamentach prefabrykowanych F150/200.
W słupach zainstalować tabliczki ZG5-95 z zabezpieczeniami S191B-4A.
Słupy przewodzić przewodami YDY3x1,5.

Investor	Gmina Rzecznów RZECZNIÓW 27 - 353 Rzecznów	Skala	SPIN^B
Temat	Budowa stacji poboru wód podziemnych o zdolności poboru 40 m ³ /ze studnią wierconą OŚWIETLENIE TERENU dz. nr 144/3, 145/3, 144/1, 693/1, dr. 693/2, 697, 95, 96/1	Nr rys. 3E	
Branża	Projektant	Uprawnienia	Data 03.2014
Instal. elektr.	Mieczysław Sznajder	SWK/0056/POOE/03	Podpis
Instal. elektr.	Piotr Mazur	SWK/0052/PWOE/09	