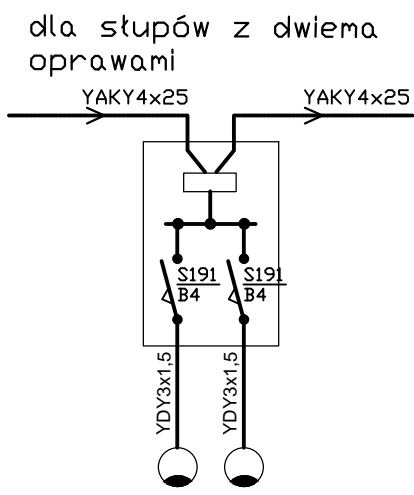
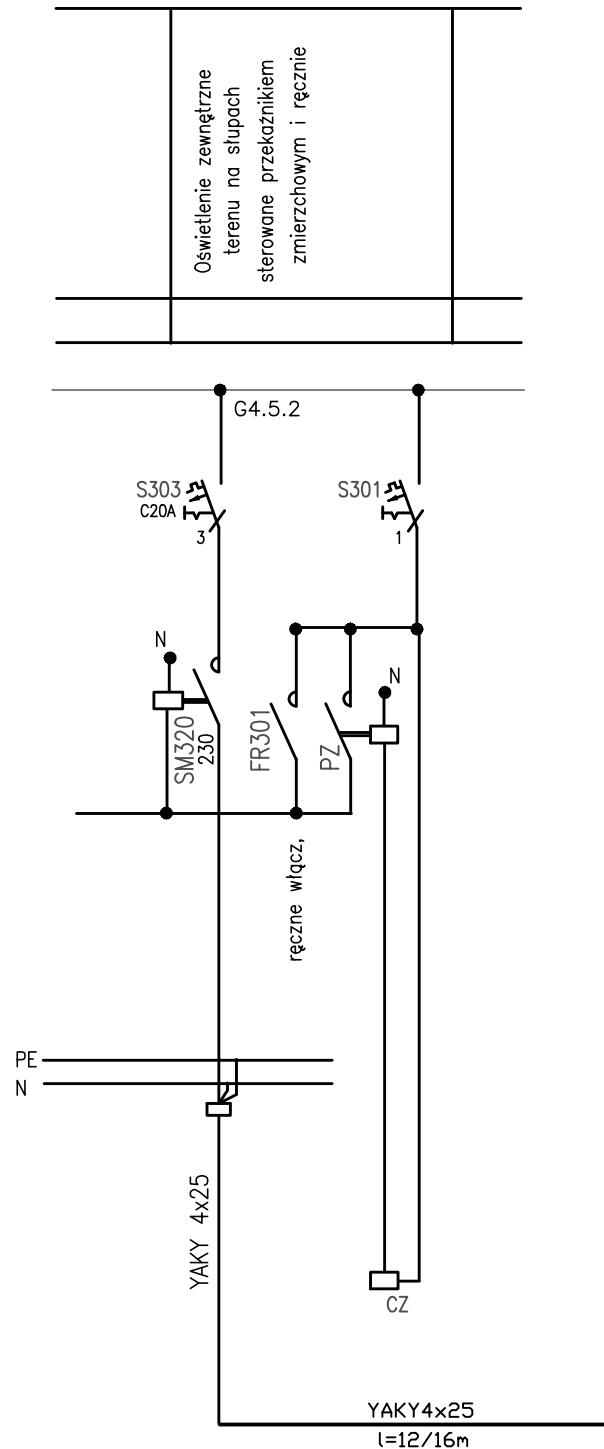
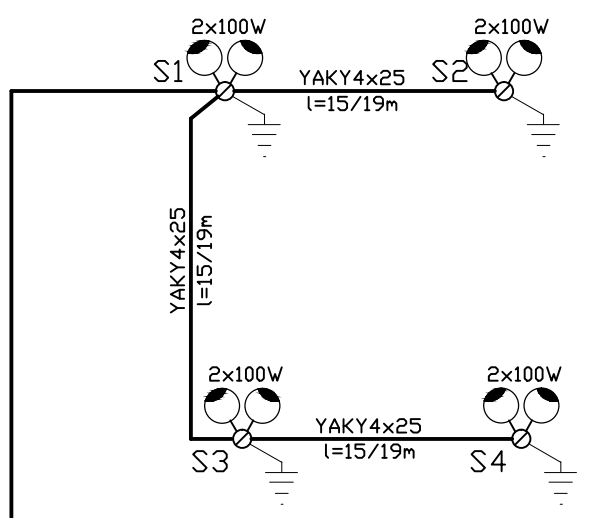


Tablica bezp.
w kontenerze - fragment



- projektowane linie kablowe
- Słup oświetleniowy nr 3
- l=15/19m długość linii (w wykopie/całkowita długość kabla)



TG4 - główna tablica bezpiecznikowa budynku socjalno-biurowego
 słupy aluminiowe S-100SwAl - 10szt
 wyciągniki dwuramienne (wyciągnik AL-/2r/W1,5/15/dn60) - 10szt
 oprawy SGS102/100W prod. Philips - 20szt
 Słupy instalować na fundamentach prefabrykowanych F150/200.
 W słupach zainstalować tabliczki ZG5-95 z zabezpieczeniami S191B-4A.
 Słupy oprzewodować przewodami YDY3x1,5.

Inwestor Gmina Rzecznów RZECZNIÓW 27 - 353 Rzecznów		Skala	SPIN^B
Temat Budowa stacji poboru wód podziemnych o zdolności poboru 40 m3/ze studnią wierconą OŚWIETLENIE TERENU dz. nr 144/3, 145/3,144/1, 693/1, dr. 693/2, 697, 95 , 96/1			
Nr rys. 3E			Data 03.2014
Branża	Projektant	Uprawnienia	Podpis
Instal. elektr.	Mieczysław Sznajder	SWK/0056/POOE/03	
Instal. elektr.	Piotr Mazur	SWK/0052/PWOE/09	