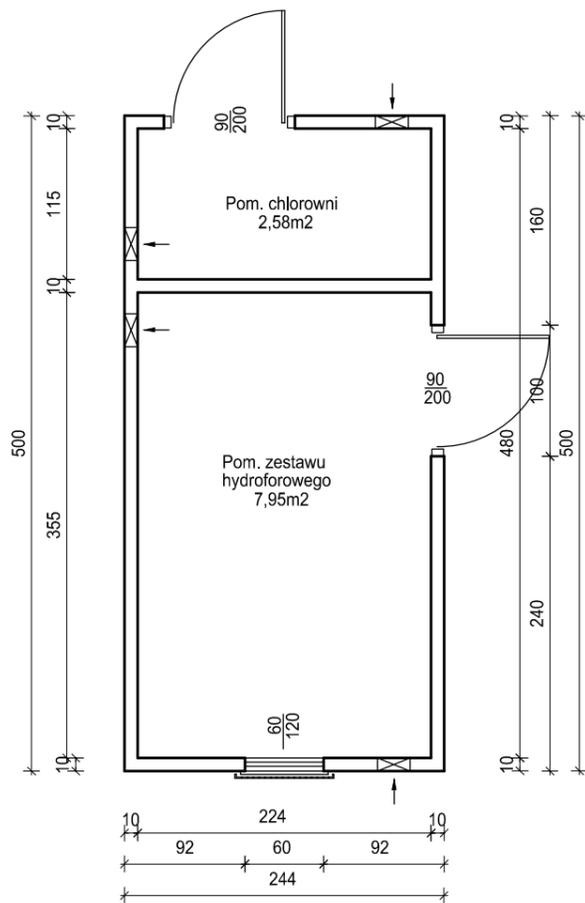
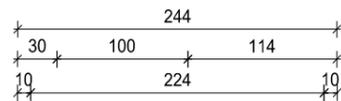
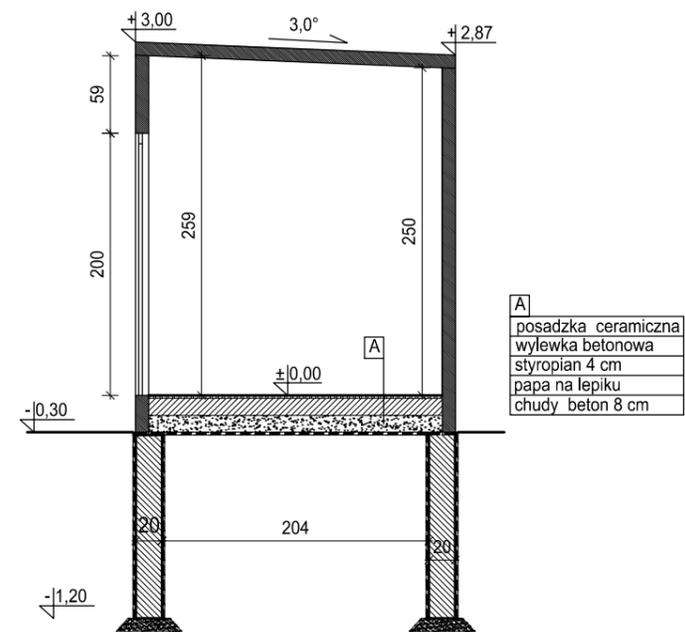


RZUT FUNDAMENTÓW



RZUT PRZYZIEMIA



PRZEKRÓJ

pow. zabudowy - 12,20 m2
 pow. użytkowa - 10,53 m2
 kubatura - 31,80 m2

Investor	Gmina Rzecznów RZECZNIÓW 27 - 353 Rzecznów	Skala	1:50	SPIN^B
Temat	Budowa stacji poboru wód podziemnych o zdolności poboru 40 m3/ ze studnią wierconą KONTENER ZESTAWU HYDROFOROWEGO dz. nr 144/3, 145/3, 144/1, 693/1, dr. 693/2, 697, 95, 96/1	Nr rys.	7	
Branża	Projektant	Uprawnienia	Podpis	Data
bud. konstr..	Andrzej Zielonka	257-8/93; 162/83		03.2014