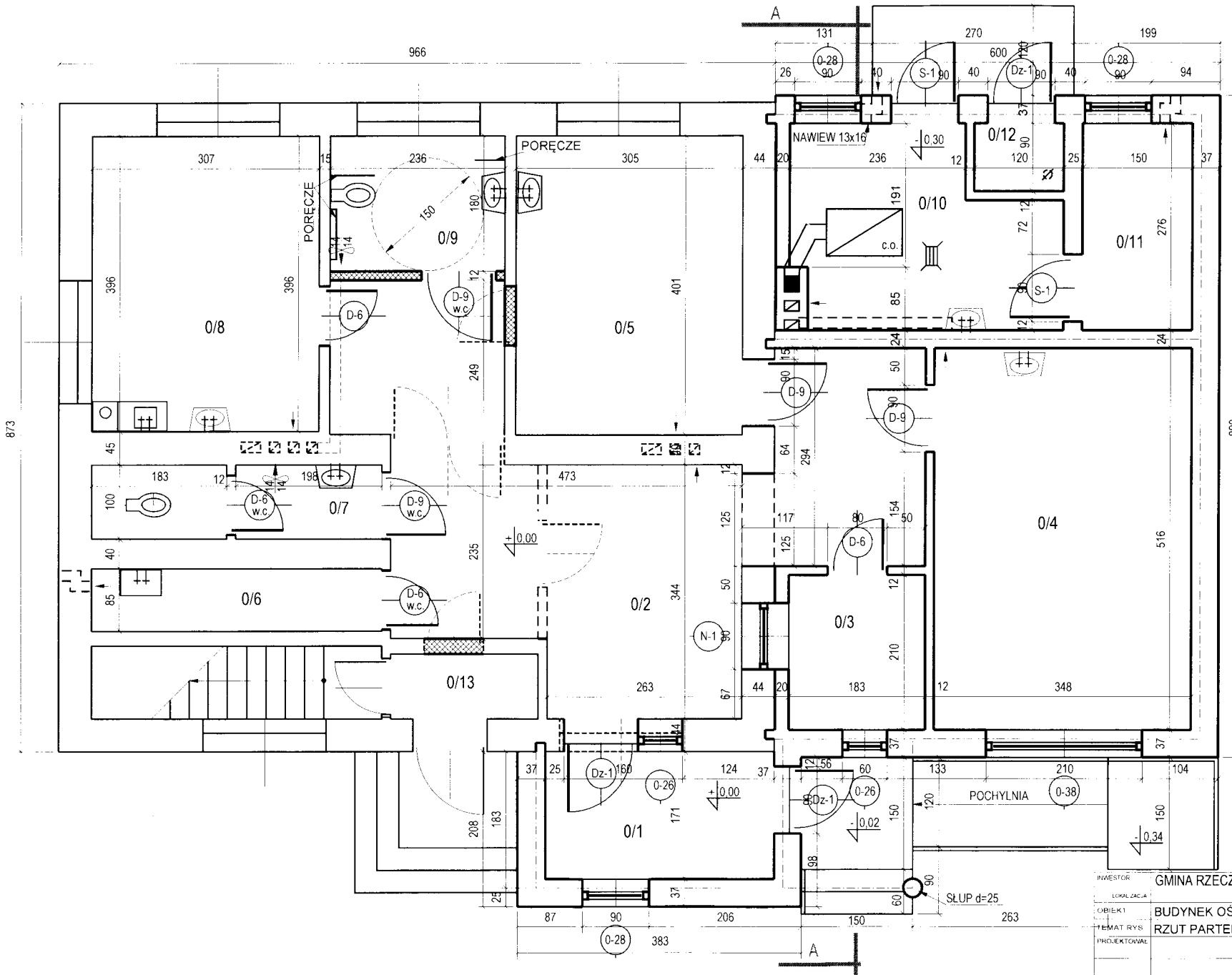


25
300
890
540
25

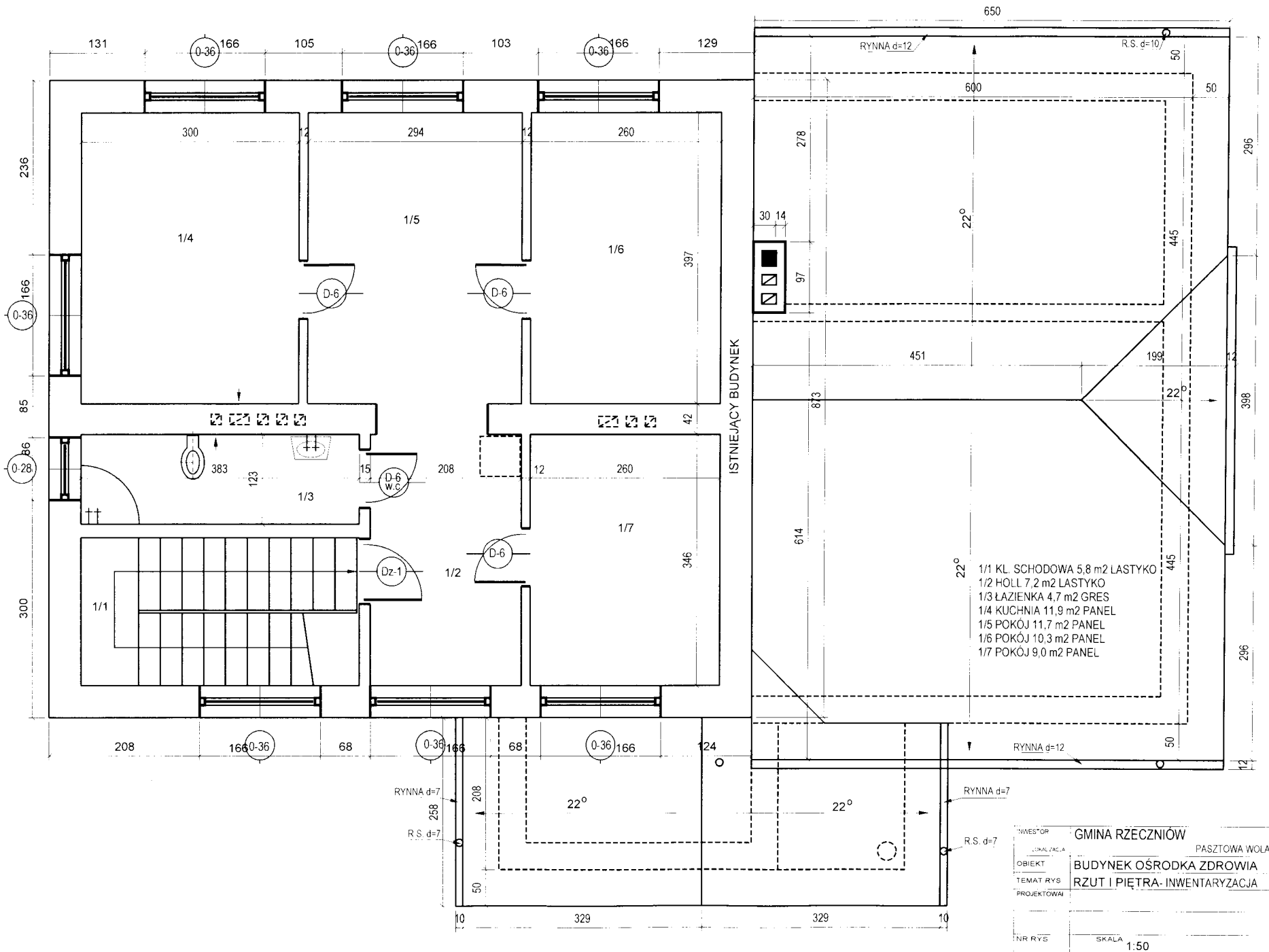
GMINA RZECZNIÓW
PRZETWARA A.D.A.
BUDYNEK OŚRODKA ZDROWIA
RZUT FUNDAMENTÓW

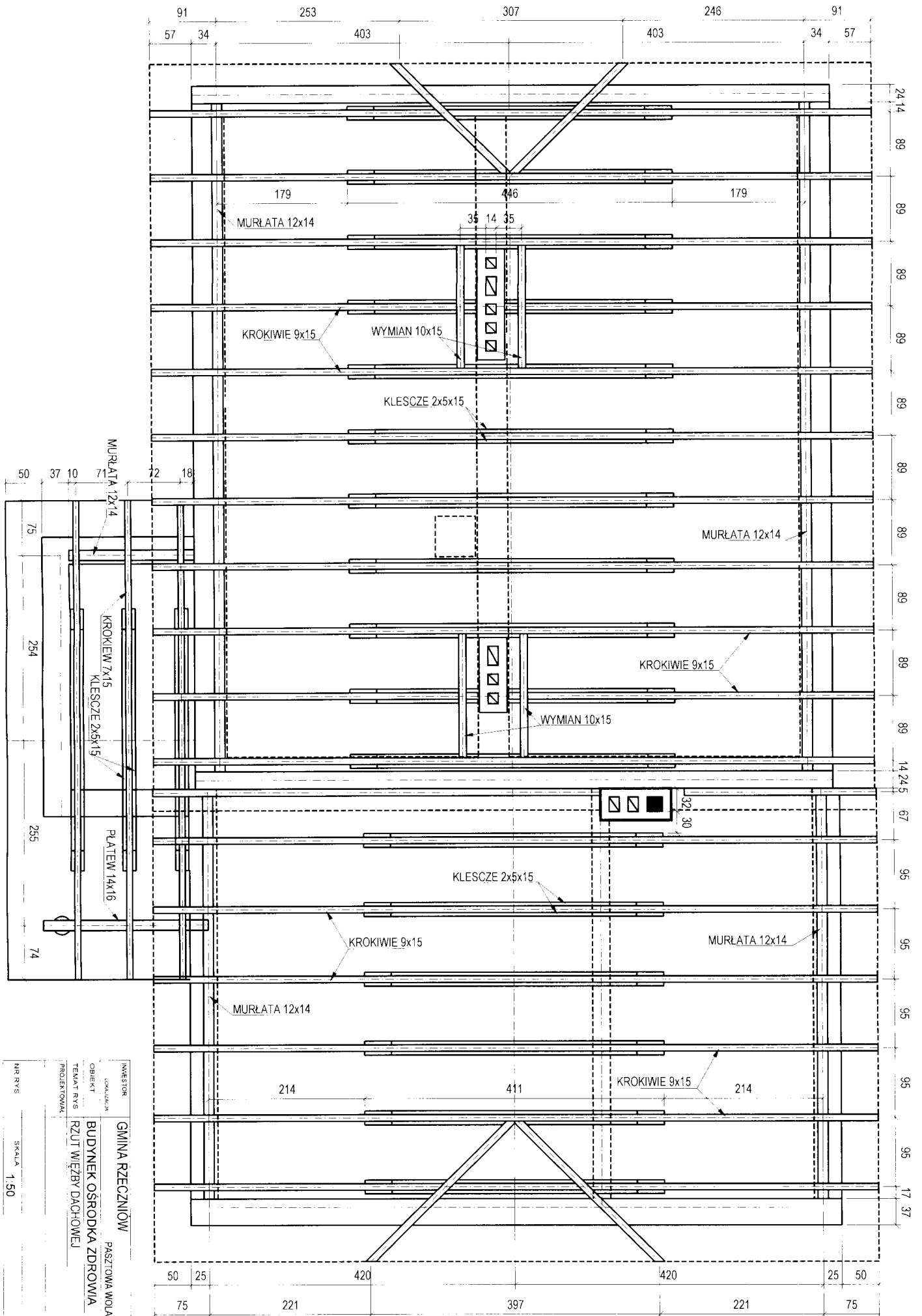
SKALA 1:50



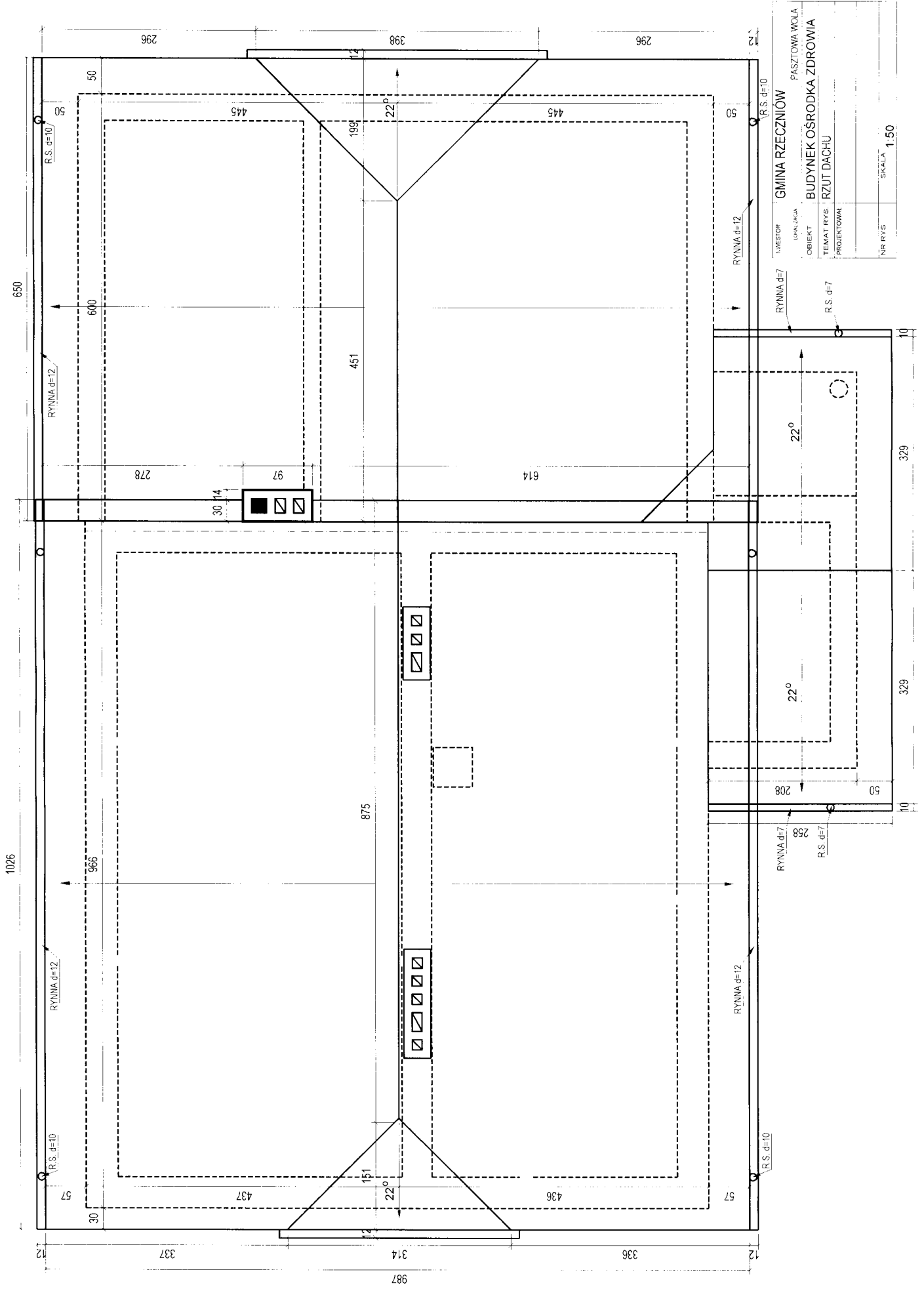
- 0/1 WIATROŁAP 5,3 m2 GRES
- 0/2 POCZEKALNIA 26,0 m2 GRES
- 0/3 REJESTRACJA 3,8 m2 GRES
- 0/4 GABINET LEKARSKI 18,0 m2 GRES
- 0/5 GABINET ZABIEGOWY 12,2 m2 GRES
- 0/6 POM. TECHNICZNE 2,0 m2 GRES
- 0/7 W.C. PERSONELU 3,8 m2 GRES
- 0/8 POK. SOCJALNY 12,2 m2 GRES
- 0/9 W.C. PACJENTÓW 4,2 m2 GRES
- 0/10 KOTŁOWNIA 8,6 m2 GRES
- 0/11 SKŁAD OPALU 4,1 m2 BETON
- 0/12 ODPADY MEDYCZNE 1,1 m2 GRES
- 0/13 WIATROŁAP 1,7 m2 GRES

INWESTOR	GMINA RZECZNIÓW
LOKALIZACJA	PASZTOWA WOLA
OBIEKT	BUDYNEK OŚRODKA ZDROWIA
TEMAT RYSU	RZUT PARTERU
PROJEKTOWAŁ	
NIT RYSU	SKALA 1:50

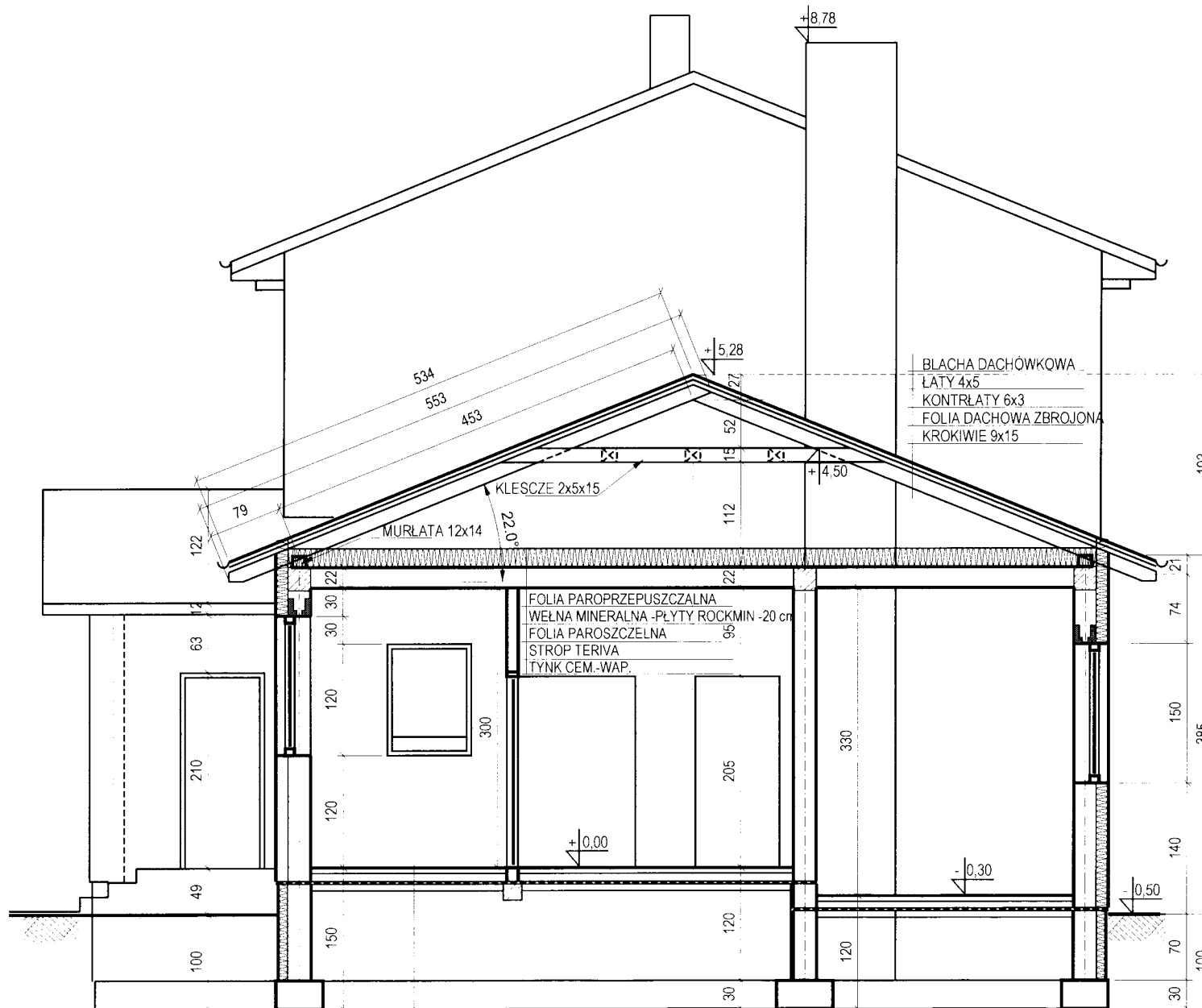




INWESTOR: GMINA RZECZNIÓW
 PASZTOWA WOLA
 OBIEKT: BUDYNEK OŚRODKA ZDROWIA
 TEMAT RYS: RZUT WIEŻBY DACHOWEJ
 PROJEKTOWAŁ: NR RYS: SKALA: 1:50



INWESTOR	GMINA RZECZNIÓW
LOKAL DZIAŁA	PASZTOWA WOLA
OBIEKT	BUDYNEK OŚRODKA ZDROWIA
TEMAT RYS. PROJEKTOWA	WZGLĘDNY RZUT DACHU
NR RYS.	SPALKA
	1:50

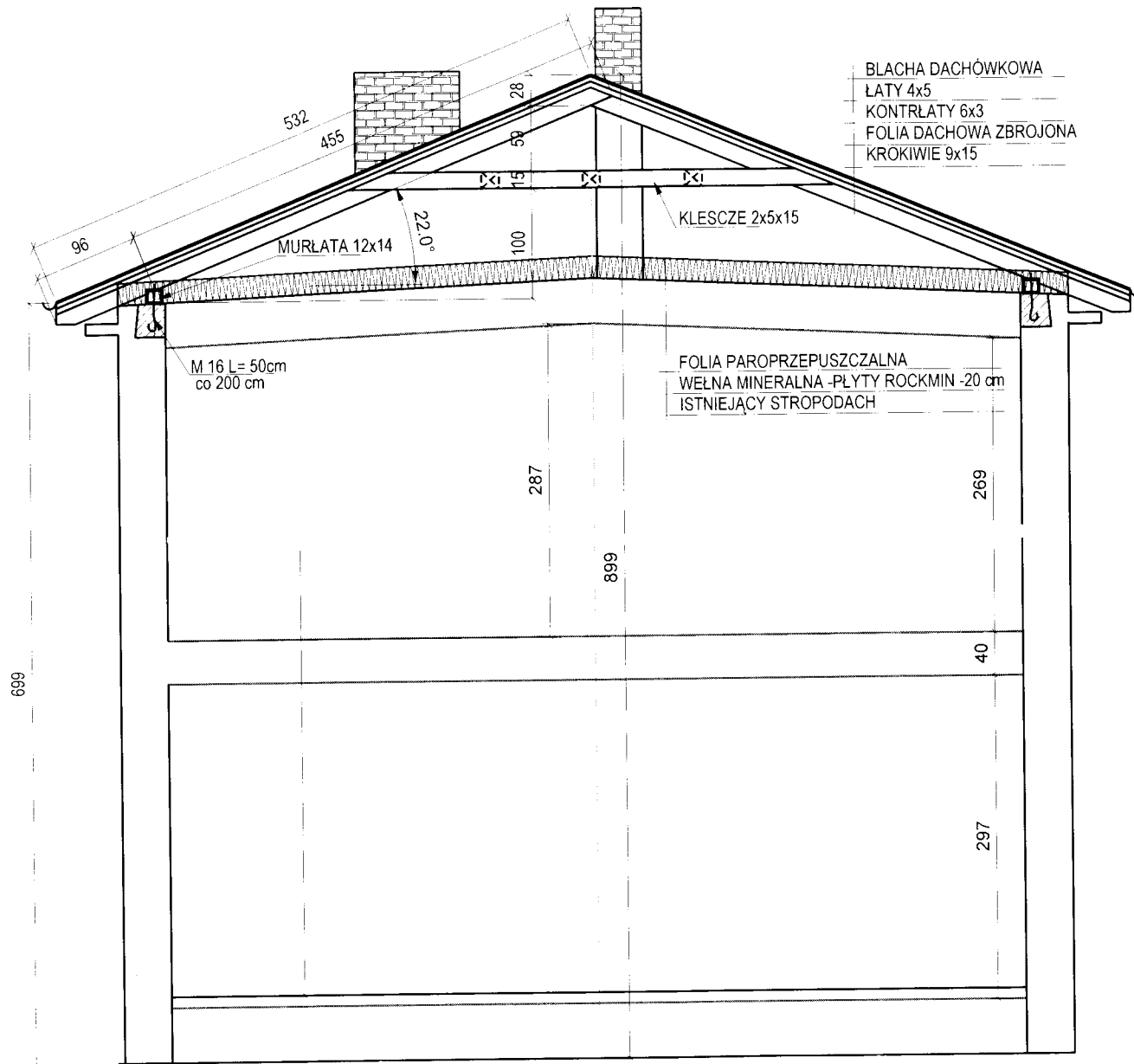


BLACHA DACHÓWKOWA
 ŁATY 4x5
 KONTRŁATY 6x3
 FOLIA DACHOWA ZBROJONA
 KROKIWIE 9x15

FOLIA PAROPRZEPUSZCZALNA
 WELNA MINERALNA - PŁYTY ROCKMIN - 20 cm
 FOLIA PAROSZCZELNA
 STROP TERIVA
 TYNK CEM.-WAP.

PŁYTKI GRESOWE NA KLEJ
 WYLEWKA CEMENTOWA ZBROJONA
 STYROPIAN ESP-PODŁOGA -10 cm
 1x PAPA TERMOZGRZEWALNA
 BETON B-10 GR. 10 cm
 PIASEK UBIITY WARSTWAMI -20 cm

INWESTOR	GMINA RZECZNIÓW
LOKALIZACJA	PASZTOWA WOLA
OBIEKT	BUDYNEK OŚRODKA ZDROWIA
TEMAT RYS. PROJEKTOWAL	PRZEKRÓJ A-A
NR RYS.	SKALA 1:50



- BLACHA DACHÓWKOWA
- ŁATY 4x5
- KONTRŁATY 6x3
- FOLIA DACHOWA ZBROJONA
- KROKIWIE 9x15

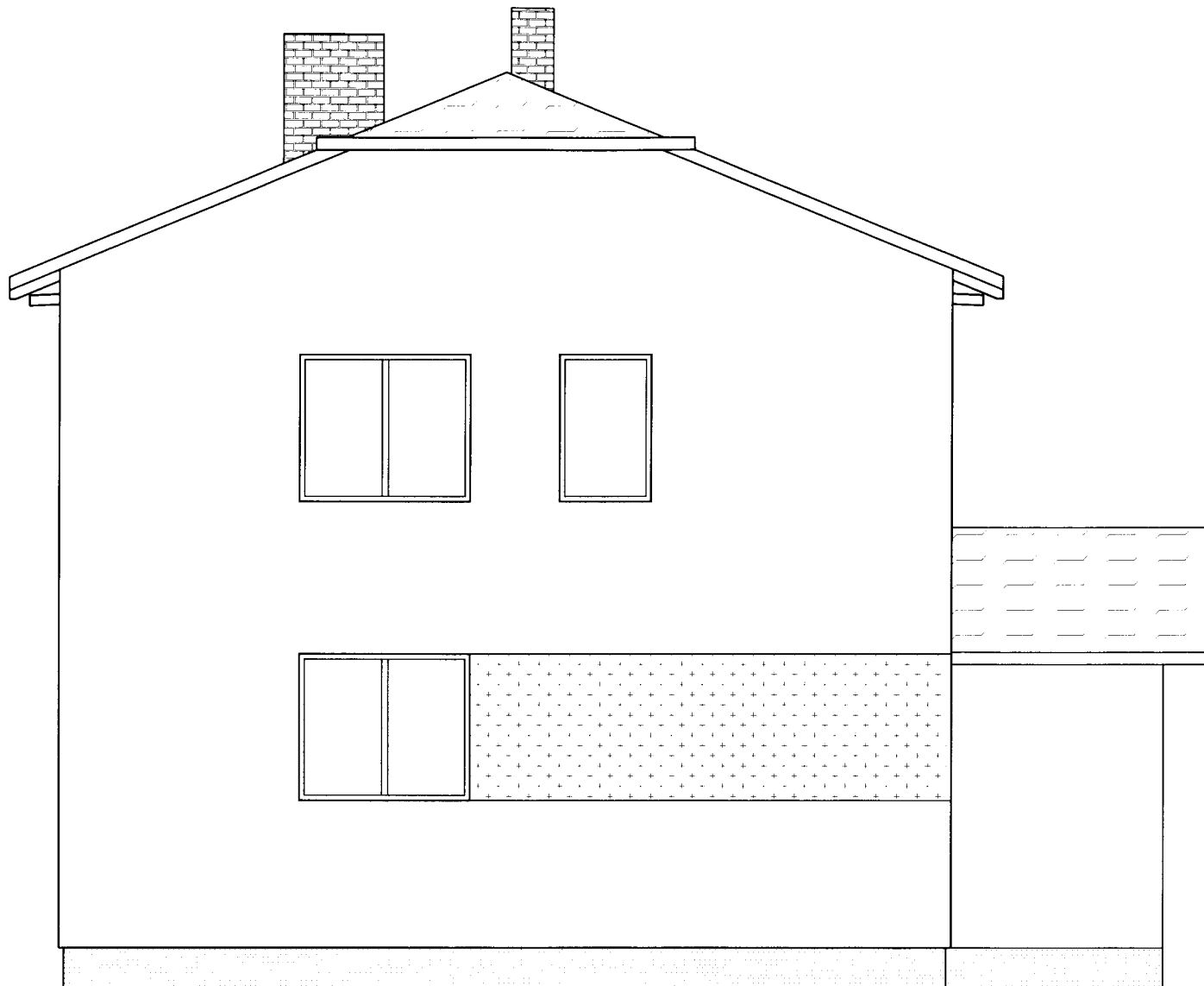
KLESCZE 2x5x15

MURLATA 12x14

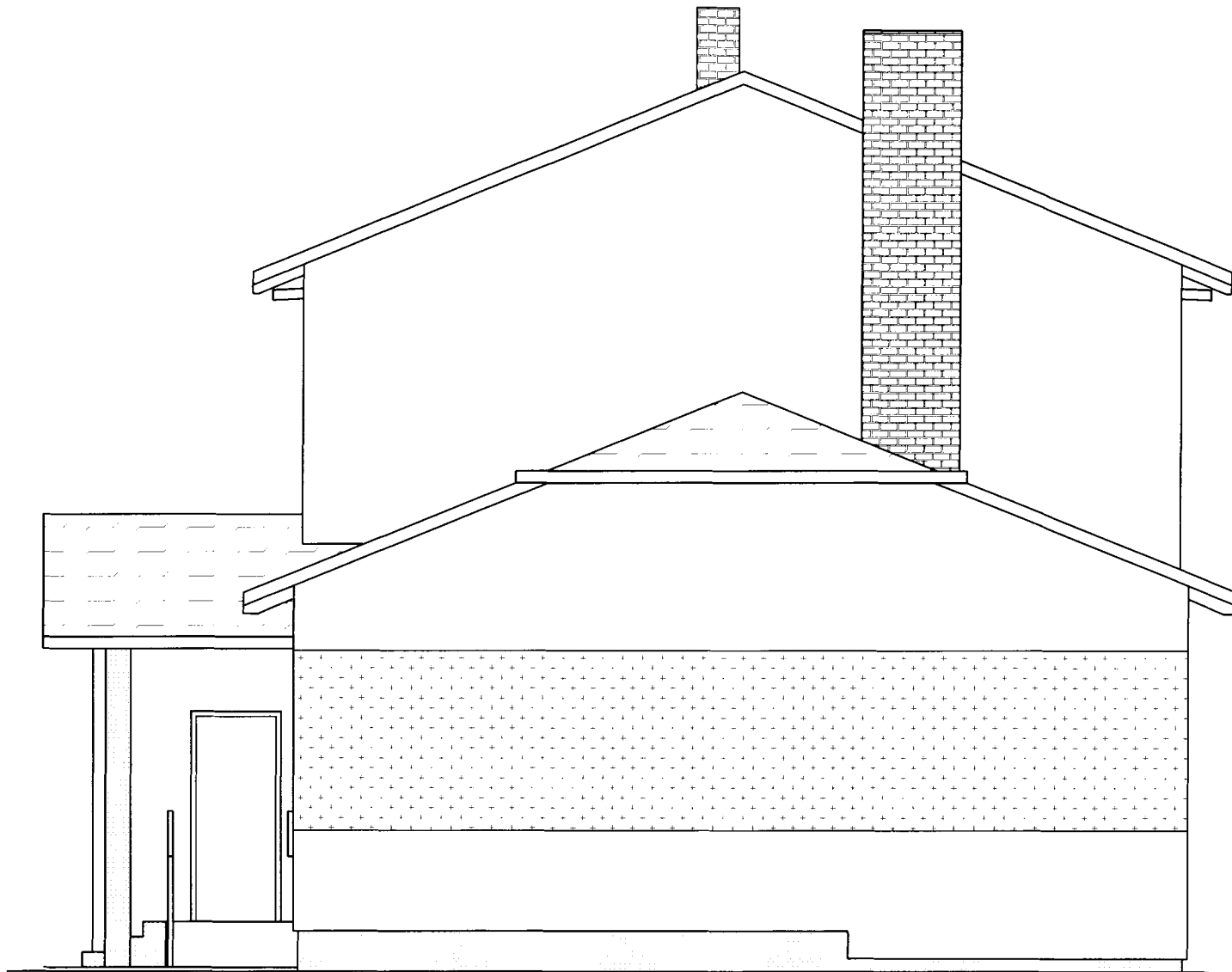
M 16 L= 50cm
co 200 cm

FOLIA PAROPRZEPUSZCZALNA
WĘLNA MINERALNA - PLYTY ROCKMIN -20 cm
ISTNIEJĄCY STROPODACH

INWESTOR	GMINA RZECZNIÓW
LOKAŁ, ZM. L.A	PASZTOWA WOLA
OBIEKT	BUDYNEK OŚRODKA ZDROWIA
TEMAT RYS.	PRZEKRÓJ B-B
PROJEKTOWAŁ	
NR RYS.	SKALA 1:50



INWESTOR	GMINA RZECZNIÓW
LOKAL, ZACISZA	PASZTOWA WOLA
OBIEKT	BUDYNEK OŚRODKA ZDROWIA
TEMAT RYS	ELEWACJA ZACHODNIA
PROJEKTOWAŁ	MAREK PRZYDATEK
NR RYS	SKALA 1:50



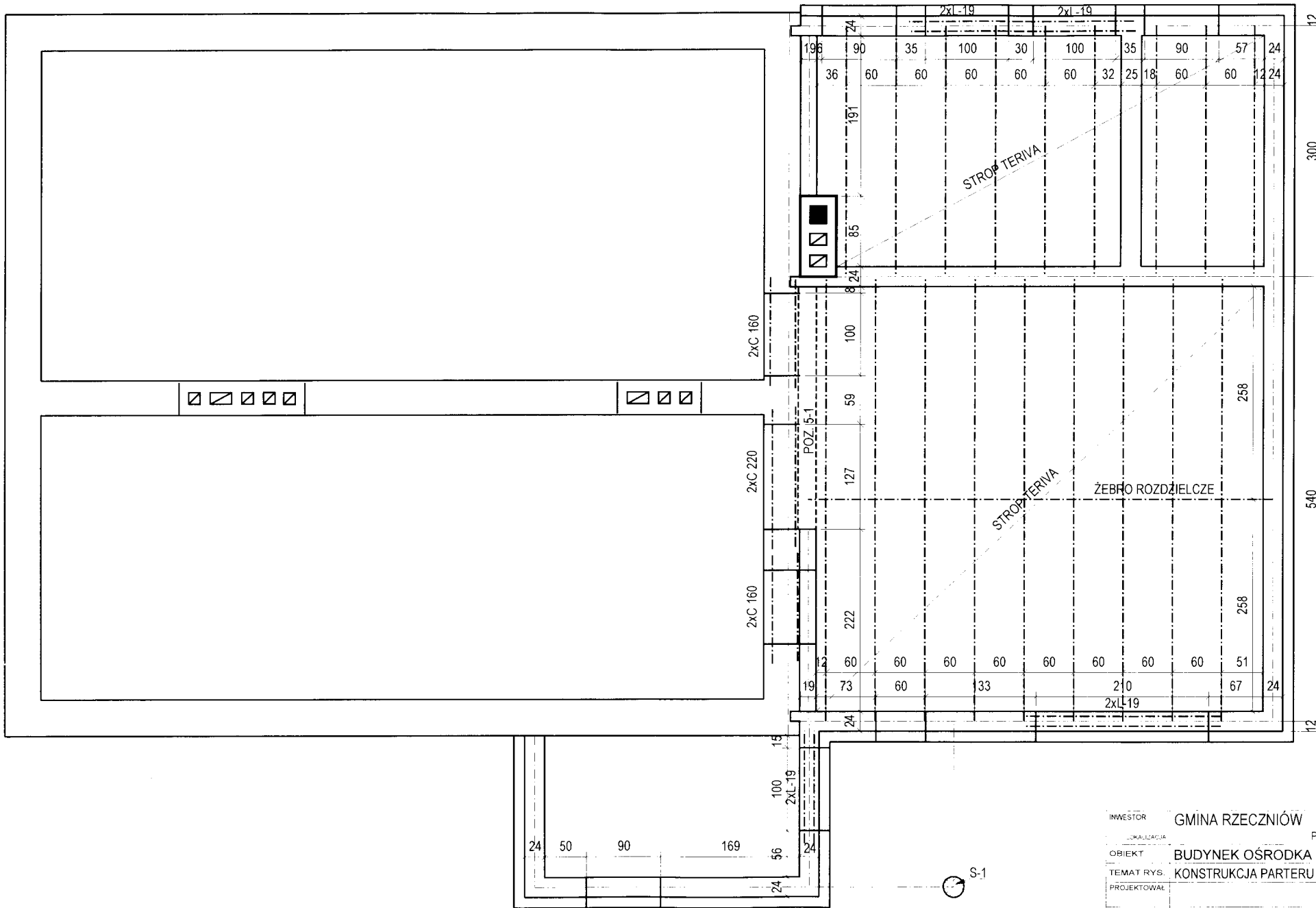
INWESTOR	GMINA RZECZNIÓW
LOKALIZACJA	PASZTOWA WOLA
OBIEKT	BUDYNEK OŚRODKA ZDROWIA
TEMAT RYS PROJEKTOWAŁ	ELEWACJA WSCHODNIA
NR RYS	SKALA 1:50



INWESTOR	GMINA RZECZNIÓW
LOKALIZACJA	PASZTOWA WOLA
OBIEKT	BUDYNEK OŚRODKA ZDROWIA
TEMAT RYS.	ELEWACJA FRONTOWA
PROJEKTOWAL	
NR RYS.	SKALA 1:50



INWESTOR	GMINA RZECZNIÓW	
LOKALIZACJA	PASZTOWA WOLA	
OBIEKT	BUDYNEK OŚRODKA ZDROWIA	
TEMAT RYS.	ELEWACJA PN.	
PROJEKTOWAŁ		
NR RYS.	SKALA	1:50

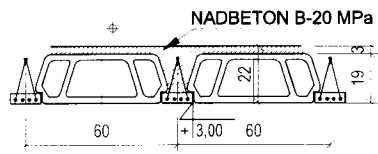


INWESTOR	GMINA RZECZNIÓW
LOKALIZACJA	PASZTOWA WOLA
OBIEKT	BUDYNEK OŚRODKA ZDROWIA
TEMAT RYS.	KONSTRUKCJA PARTERU
PROJEKTOWAŁ	
NR RYS.	SKALA
	1:50

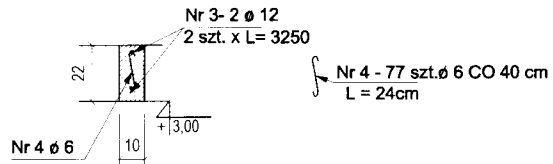


WIENIEC W-1

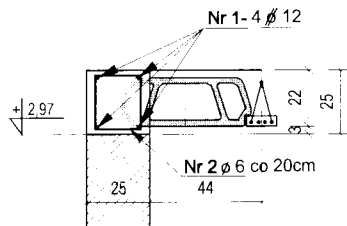
STROP TERIVA



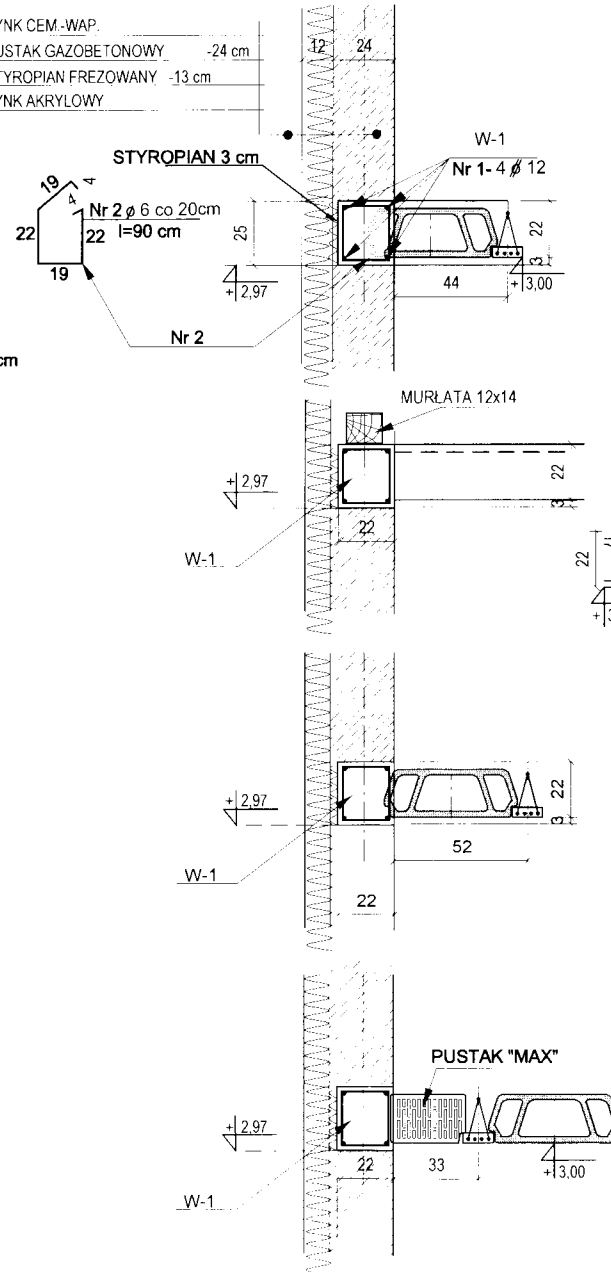
ŻEBRO ROZDZIELCZE



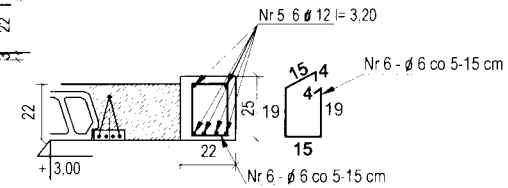
WIENIEC W-2



TYNK CEM.-WAP.
PUSTAK GAZOBETONOWY -24 cm
STYROPIAN FREZOWANY -13 cm
TYNK AKRYLOWY

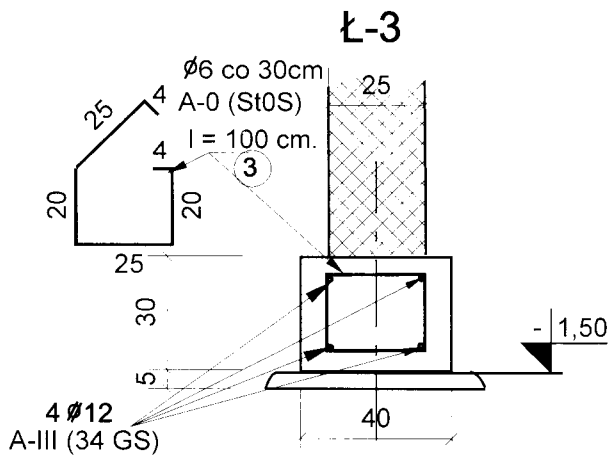
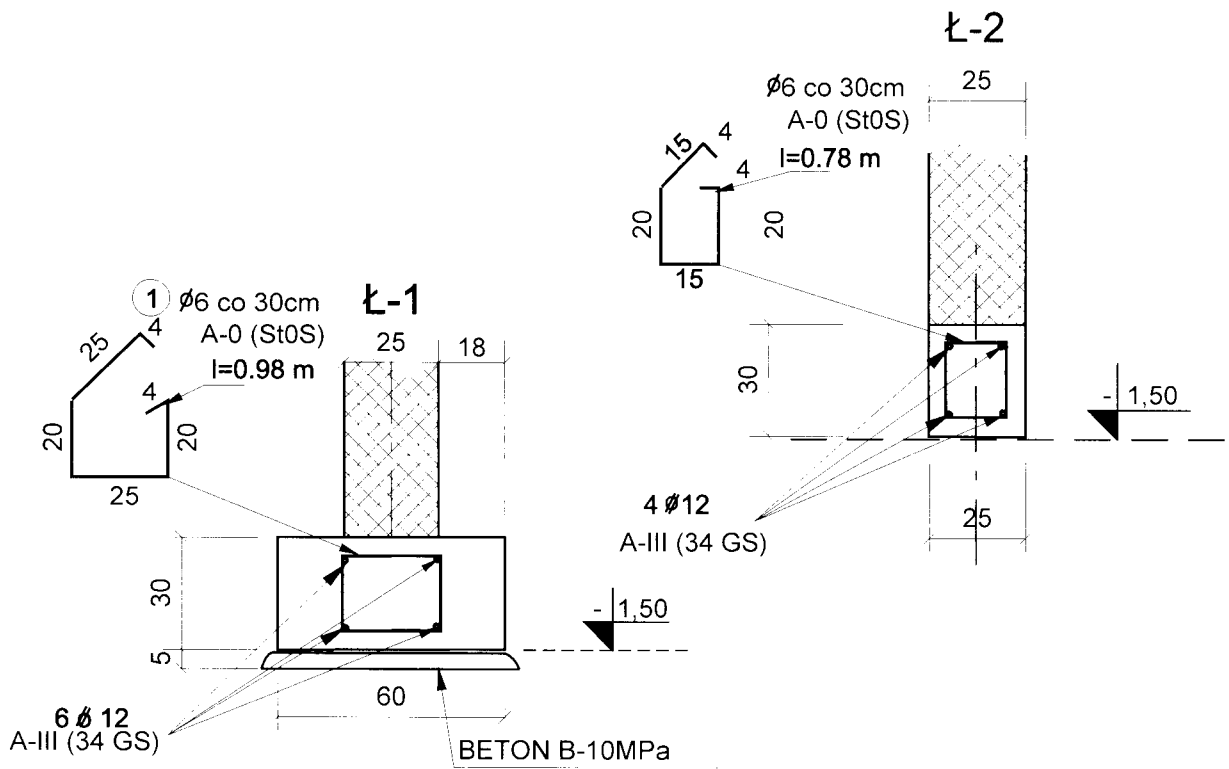


POZ. 5.1



BETON B-20 MPa
 ϕ STAL A-III (34 GS)
 ϕ STAL A-0 (ST0S)

INWESTOR	GMINA RZECZNIÓW PASZTOWA WOLA
OBIEKT	BUDYNEK OŚRODKA ZDROWIA
TEMAT RYS	KONSTR. W-1/2 ; Ż. P. 5.1
PROJEKTANT	
NR RYS.	SKALA 1:20



BETON B-15 MPa

STAL A-III (34 GS)

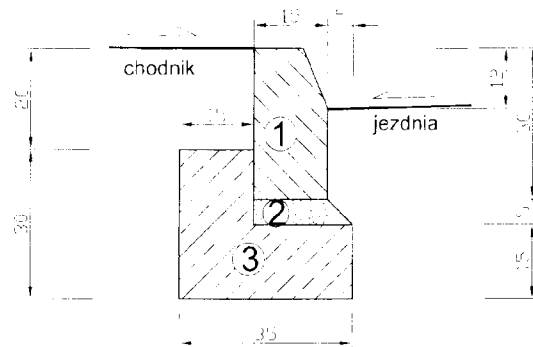
STRZEMIONA $\phi 6$ A-0 (ST0S)

INWESTOR	GMINA RZECZNIÓW PASZTOWA WOLA
OBIEKT	BUDYNEK OŚRODKA ZDROWIA
TEMAT RYS.	KONSTR. FUNDAMENTÓW
NR RYS.	SKALA 1:20

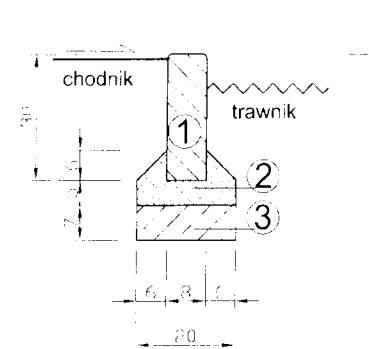
OZNACZENIE	Dz-1	D-6 w.c.	D-6	D-9 w.c.	D-9	S-1
SCHEMAT						
PARTER	2-l 1-p	2-l	1-l 1-p	1-l 1-p	1-l 1-p	1-l 1-p
I PIĘTRO	1-l	1-p	1-l 2-p			
RAZEM						

OZNACZENIE	0-4	030			
SCHEMAT					
PARTER	2	3		1	1
I PIĘTRO		1	7		
RAZEM					

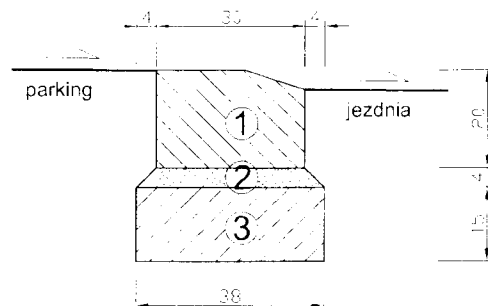
INWESTOR	GMINA RZECZNIÓW PASZTOWA WOLA
OBIEKT	BUDYNEK OŚRODKA ZDROWIA
TEMAT RYS.	ZESTAWIENIE STOLARKI
PROJEKTANT	
NR RYS	SKALA 1:50



- ① krawężnik betonowy uliczny
- ② podsypka cementowo - piaskowa 1:4
- ③ ława z betonu B-15



- ① obrzeże betonowe
- ② podsypka cement. - piask. 1:4
- ③ ława z betonu B-15



- ① krawężnik betonowy uliczny
- ② podsypka cementowo - piaskowa 1:4
- ③ ława z betonu B-15

INWESTOR	GMINA RZECZNIÓW	PASZTOWA WOLA
OBIEKT	OSRODEK ZDROWIA	
TEMAT RYS.	PRZEKROJE KONSTRUKCYJNE PARKING I CHODNIKI	
PROJEKTANT		
RYS. NR	SKALA	1:20

CHODNIK

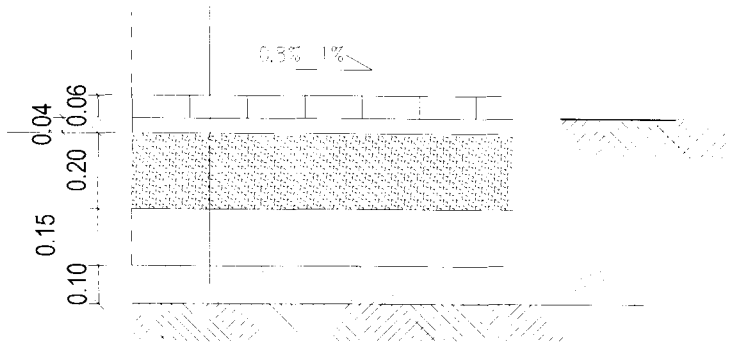
KOSTKA BRUKOWA - 6 cm

PODSYPKA PIASKOWO- CEMENTOWA 1:4 - 4cm

PODBUDOWA Z KRUSZYWA ŁAMANEGO STABILIZOWANEGO MECHANICZNIE -20 cm

WARSTWA ODCINAJĄCA Z PIASKU ŚREDNIOZARNISTEGO STAB. MECHANICZNIE - 7 cm

GRUNT RODZIMY



PARKING, PODJAZD

KOSTKA BRUKOWA gr.8 cm

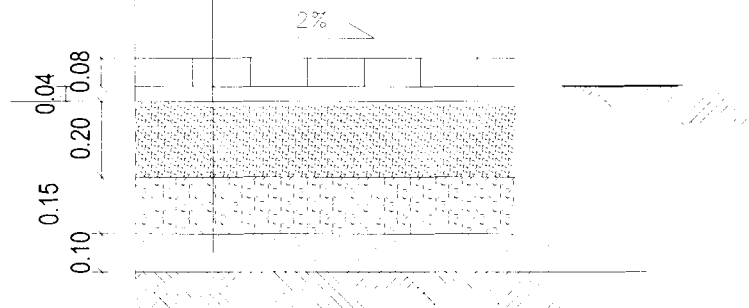
PODSYPKA PIASKOWO- CEMENTOWA 1:4

PODBUDOWA Z KRUSZYWA ŁAMANEGO STABILIZOWANEGO MECHANICZNIE -20 cm

PODBUDOWA Z POSPÓŁKI NATURALNEJ STAB. MECHANICZNIE Z DOMIESZKĄ 3% CEMENTU -15 cm

WARSTWA ODCINAJĄCA (PIASKOWA)- 10 cm

GRUNT RODZIMY



INWESTOR	GMINA RZECZNIÓW PASZTOWA WOLA
OBIEKT	OŚRODEK ZDROWIA
TEMAT RYS.	PRZEKROJE KONSTRUKCYJNE PARKING I CHODNIKI
PROJEKTANT	
RYS. NR	SKALA 1:20