

PROJEKT INSTALACJI ELEKTRYCZNYCH

OBIEKT: BUDYNEK OŚRODKA ZDROWIA ZLOKALIZOWANY W MIEJSCOWOŚCI PASZTOWA
WOLA, GMINA RZECZNIÓW.

INWESTOR:

GMINA RZECZNIÓW

Rzeczniów 1

27-353 Rzeczniów

ZAWARTOŚĆ OPRACOWANIA:

- 1. PROJEKT INSTALACJI – CZĘŚĆ OPISOWA**
- 2. PROJEKT INSTALACJI ELEKTRYCZNYCH – CZĘŚĆ GRAFICZNA**

OPIS TECHNICZNY

1.1 Podstawa opracowania

- zlecenie Inwestora na opracowanie dokumentacji
- projekt budowlany
- normy branżowe

1.2 Zakres projektu

- dane energetyczne
- zasilanie i rozdział energii elektrycznej
- instalacja oświetleniowa
- instalacja gniazd wtykowych
- instalacja ochronna przeciwporażeniowa
- rozdzielnica nn wraz z zasilaniem
- instalacja odgromowa
- uwagi końcowe
- rysunki

1.3 Dane energetyczne

- napięcie zasilania 400/230V
- moc zainstalowana $P_i=14,25\text{kW}$
- moc szczytowa $P_{sz}=8,55\text{kW}$
- prąd szczytowy $J_{szczyt.} = 13,3\text{A}$
- J_b = istniejące zabezpieczenie przedlicznikowe
- system zasilania – TN-S (instalacje wewnętrzne)
- pomiar energii – istniejący
- ochrona od porażień i ochrona przed dotykiem pośrednim przez zastosowanie szybkiego wyłączenia napięcia oraz wyłącznika przeciwporażeniowego różnicowo – prądowego.

1.4. Zasilanie i rozdział energii elektrycznej:

Projektowaną część budynku zasilić z istniejącej tablicy RG znajdującej się w poczekalni. Z ww. tablicy wyprowadzić włz. przewodem YDY 5x10mm² projektowanej TB wg załączonych rysunków. Z rozdzielnicy TB wyprowadzić obwody (zgodnie ze schematem rozdzielnicy) dla zasilania projektowanych pomieszczeń. Schemat rozdzielnicy TB w załączeniu.

1.5. Instalacja oświetleniowa:

Instalację oświetleniową wykonać przewodem YDYp 3x1,5mm² 750V pod tynkiem. Sterowanie oprawami odbywać się będzie za pomocą łączników zainstalowanych na wysokości około 1,15m od poziomu posadzki. Oświetlenie projektuje się żarowe i świetlówkowe. Projektuje się następujące typy opraw:

- rastrowe 4x18W do wbudowania w sufit podwieszany – w gabinecie lekarskim
- rastrowe 2x36W do wbudowania w sufit podwieszany – w poczekalni, wiatrołapie, rejestracji
- żarowe o mocy około 60W dowolnego typu o IP 44 – zewnętrzne, kotłownia, skład opału, odpady medyczne

W pomieszczeniach wilgotnych stosować osprzęt szczelny o IP 44. Zabezpieczenie obwodów oświetleniowych zgodnie ze schematem rozdzielnic TB.

1.6. Instalacja gniazd wtykowych:

Instalację gniazd wtykowych wykonać przewodem YDYp 3x2,5mm² 750V pod tynkiem. Gniazda montować na wysokości 0,3m w gabinecie, rejestracji, poczekalni w pomieszczeniach wilgotnych 1,3m od poziomu posadzki. Stosować gniazda z bolcem ochronnym. Zabezpieczenia nadprądowe zgodnie ze schematem rozdzielnic TB.

1.7. Ochrona przeciwporażeniowa:

Jako ochronę przed porażeniem stosuje się szybkie wyłączenie zasilania w układzie TN-S oraz urządzenia wykonane w II klasie ochronności izolacji z zastosowaniem wyłączników przeciwporażeniowych różnicowo-prądowych. Prace wykonać zgodnie z PN-IEC 60364-4-41.

1.8. Rozdzielnica nn wraz z zasilaniem:

Zasilanie rozdzielnic TB – przewodem YDY 5x10mm². Rozdzielnica w wykonaniu podtynkowym (32-o połowa) oraz jej wyposażenie firmy Legrand Fael.

1.9. Instalacja odgromowa:

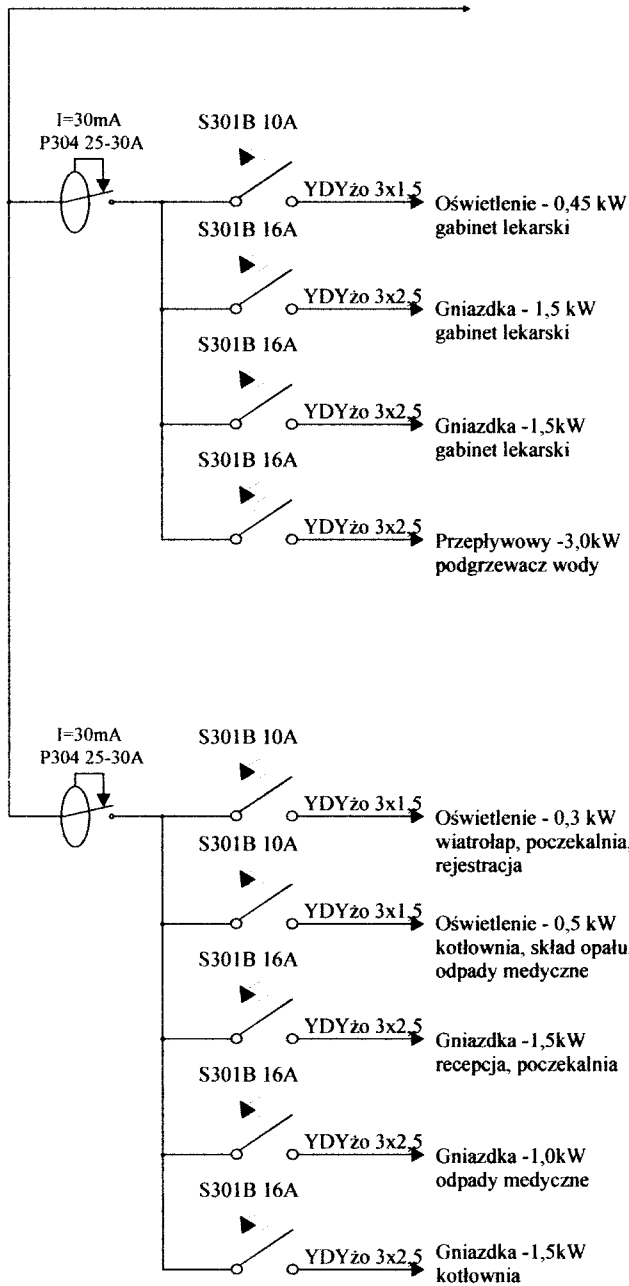
W celu wykonania instalacji odgromowej należy w odległości około 1,5m wykonać uziom otokowy z bednarki ocynkowanej 30 x 4 ułożonej na głębokości 0,7m. Bednarkę oraz zwody poziome połączyć z istniejącą instalacją. Do tak wykonanego uziomu należy przyłączyć zwody instalacji odgromowej oraz zbrojenie ścian i fundamentów (w miarę możliwości) oraz metalowe części przyłącza wodnego, kanalizacji itp. i przewód ochronny PE instalacji elektrycznej. Instalacja piorunochronna wykonana będzie w formie zwodów poziomych niskich z drutu FeZn Ø8 na uchwytych, na kominach i wywietrznikach. Jako przewody odprowadzające zastosować drut lub linkę FeZn Ø8. W przypadku krycia dachu blachą stalową, można jako zwody poziome wykorzystać pokrycie. Złącza kontrolne instalować na wysokości 1,5m od powierzchni terenu. Oporność uziomu nie powinna przekraczać wartości 10Ω w najniekorzystniejszej porze roku. Instalację nawiązać do istniejących budynków. Instalację odgromową wykonać zgodnie z PN-EN 62305-1:2008, PN-EN 62305-2:2008, PN-EN 62305-3:2008 oraz PN-EN 62305-4:2008.

1.10. Uwagi końcowe:

Część rysunkowa i część opisowa stanowią nierozdzieloną całość dokumentacji na wykonanie instalacji elektrycznych.

Ewentualne zmiany (dopuszcza się zmiany tras prowadzenia przewodów oraz niewielkie zmiany w rozmieszczeniu gniazd i łączników) w czasie montażu instalacji należy nanieść na dokumentację. Dokumentację powykonawczą należy przekazać użytkownikowi. Po wykonaniu instalacji należy wykonać pomiary oporności izolacji, skuteczności ochrony dodatkowej i udokumentować protokołem. Instalacje elektryczne należy wykonać zgodnie z zestawem norm PN-IEC 60364 dotyczących instalacji elektrycznych w obiektach budowlanych oraz zgodnie ze sztuką budowlaną.

YDY 5x10mm² do projektowanej TB



PROJEKTOWANIE I WYKONAWSTWO
ELEKTRYCZNE

Inwestor: Urząd Gminy Rzecznów
Rzecznów 1, 27-353 Rzecznów

mgr inż. Wojciech Jaroszek
Strykowice Górne 115, 26-700 Zwoleń
tel. 48 676 20 64
REG. 6719-1624- NIP 611-115-62-55

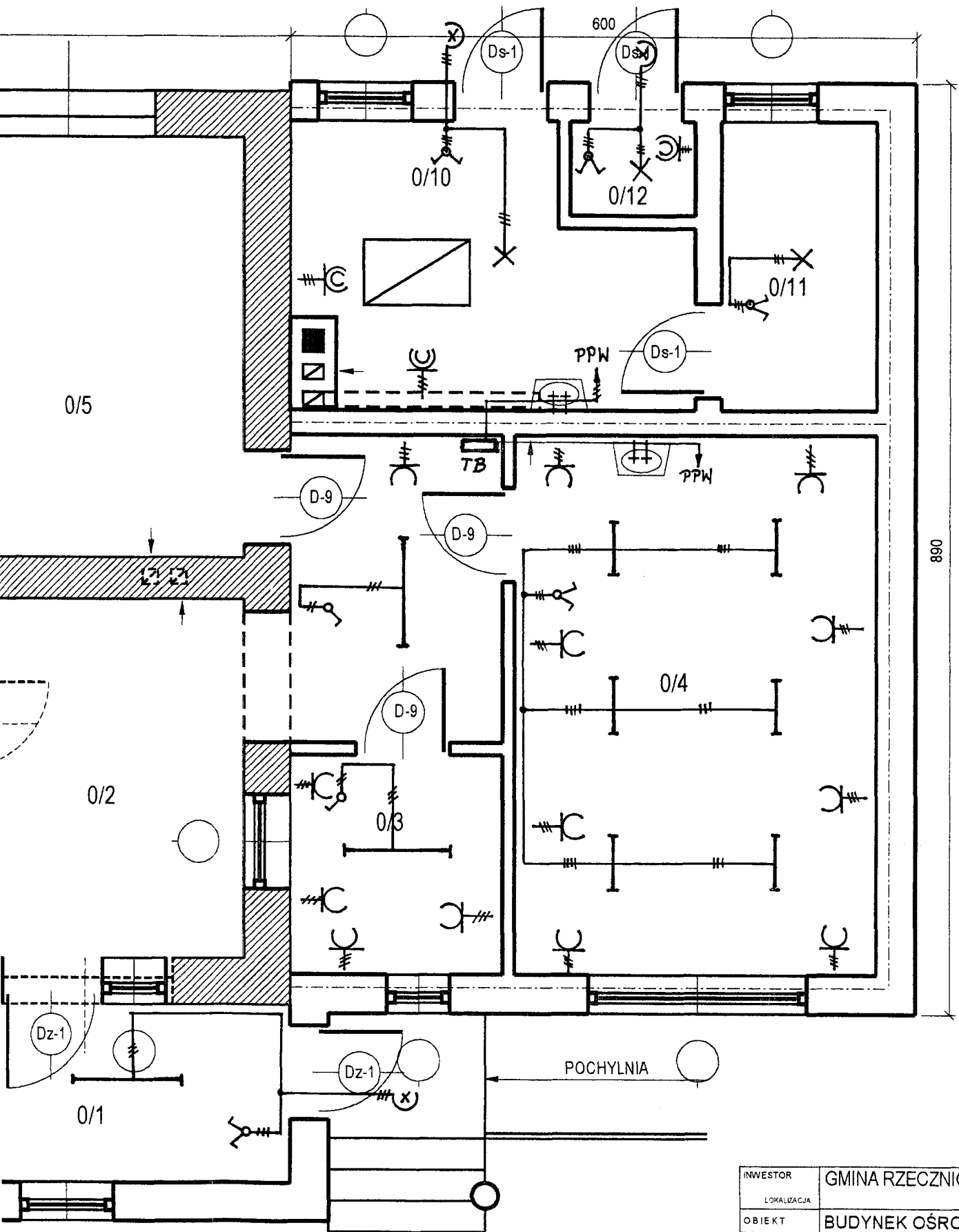
Obiekt: Budynek Ośrodka Zdrowia
w miejscowości Pasztowa Wola, gmina Rzecznów

Przedmiot opracowania:
Instalacje elektryczne

Skala: 1:50	Nazwisko i Imię	Podpis
Opracował:	W. Jaroszek	<i>[Signature]</i>

Nazwa rysunku:
Schemat ideowy rozdzielnicy TB

Projektował:	H. Niezgoda	<i>[Signature]</i>
Data: 06.2012		Nr rys. 1.



- 0/1 WIATROLĄP 5
- 0/2 POCZEKALNIA
- 0/3 REJESTRACJA
- 0/4 GABINET LEKA
- 0/5 GABINET ZABI
- 0/6 POM. TECHNIC
- 0/7 W.C. PERSONE
- 0/8 POK. SOCJALN
- 0/9 W.C. PACJĘTÓ

- 0/10 KOTŁOWNIA
- 0/11 SKŁAD OPAL
- 0/12 ODPADY MIE
- 0/13 WIATROLĄP

INWESTOR	GMINA RZECZNIÓW
LOKALIZACJA	PASZTOWA WOLA
OBIEKT	BUDYNEK OŚRODKA ZDROWIA
TEMAT RYS.	RZUT PARTERU- instal. elektr.
PROJEKTOWAŁ	H. Niezgoda
	W. Jaroszek
NR RYS.	SKALA 1:50