

GMINA RAKONIEWICE

62-067 RAKONIEWICE, Osiedle Drzymały 25

tel. (061) 44 41 002

SPECYFIKACJA ISTOTNYCH WARUNKÓW ZAMÓWIENIA (SIWZ)

**W SPRAWIE PRZETARGU NIEOGRANICZONEGO
O WARTOŚCI SZACUNKOWEJ POWYŻEJ 14.000 EURO I PONIŻEJ
PROGÓW UNIJNYCH NA
Dostawa i Montaż placów zabaw w miejscowości Jabłonna, Rostarzewo,
Wioska i Rakoniewice**

.....

zatwierdzam, dnia 30.04.2009 r.

Rakoniewice, kwiecień 2009 roku

1. Informacje ogólne

Gmina Rakoniewice, Osiedle Drzymały 25, 62-067 Rakoniewice, tel. (061) 44 41 002, fax 061 44 41 139, adres strony internetowej: www.rakoniewice.pl, zwana dalej "Zamawiającym" zaprasza do złożenia ofert w przetargu nieograniczonym na:

„Budowa placów zabaw w miejscowości Jabłonna, Rostarzewo, Wioska i Rakoniewice ”.

2. Tryb udzielenia zamówienia

Do udzielenia przedmiotowego zamówienia zastosowanie ma ustawa z dnia 29 stycznia 2004 roku Prawo zamówień publicznych (Dz.U. tj. z 2007 r. Nr 223, poz. 1655 z późn. zm.).

Postępowanie jest prowadzone w trybie przetargu nieograniczonego.

3. Opis przedmiotu zamówienia

Przedmiotem zamówienia jest Dostawa i montaż 5 kpl. placów zabaw w miejscowościach Jabłonna, Rostarzewo, Wioska i Rakoniewice, CPV: 37535200-9 Wyposażenie placów zabaw

Dokładny opis przedmiotu zamówienia zawiera Załącznik Nr 2 SIWZ stanowiący integralną część niniejszej SIWZ.

Specyfikację istotnych warunków zamówienia udostępnia się na stronie internetowej Zamawiającego od dnia zamieszczenia ogłoszenia o zamówieniu w Biuletynie Zamówień Publicznych. Na wniosek wykonawcy Zamawiający przekaze w terminie 5 dni SIWZ wraz z dokumentacją za opłatą pokrywającą koszty jej druku oraz przekazania.

4. Termin wykonania zamówienia

Zamówienie należy zrealizować w terminie **14 dni od daty podpisania umowy**

5. Opis warunków udziału w postępowaniu oraz opis sposobu dokonywania oceny spełniania tych warunków

O udzielenie niniejszego zamówienia mogą ubiegać się wykonawcy, którzy:

- 5.1. Posiadają uprawnienia do wykonywania określonej działalności lub czynności, jeżeli ustawy nakładają obowiązek posiadania takich uprawnień.
- 5.2. Posiadają niezbędną wiedzę i doświadczenie oraz dysponują potencjałem technicznym i osobami zdolnymi do wykonania zamówienia lub przedstawią pisemne zobowiązanie innych podmiotów do udostępnienia potencjału technicznego i osób zdolnych do wykonania zamówienia, w tym:

- wykonali w okresie ostatnich 5 lat przed dniem wszczęcia postępowania o udzielenie zamówienia, a jeżeli okres prowadzenia działalności jest krótszy – w tym okresie, co

najmniej 1 placu zabaw dla dzieci na kwotę minimum 80 000 zł brutto. Do wykazu należy dołączyć dokumenty potwierdzające należyte wykonanie.

5.3. Znajdują się w sytuacji ekonomicznej i finansowej zapewniającej wykonanie zamówienia, w tym:

- posiadają ubezpieczenie od odpowiedzialności cywilnej w zakresie prowadzonej działalności na kwotę minimum 50.000,00 zł.

5.4. Nie podlegają wykluczeniu z postępowania o udzielenie zamówienia na podstawie art. 24 ustawy Pzp.

Ocena spełniania warunków udziału w postępowaniu będzie dokonana na podstawie analizy oświadczeń i dokumentów załączonych do oferty.

6. Informacja o oświadczeniach i dokumentach, jakie mają dostarczyć wykonawcy w celu potwierdzenia spełnienia warunków udziału w postępowaniu

6.1. Oświadczenie o spełnieniu warunków określonych w art. 22 ust. 1 ustawy Pzp, tj. oświadczenie, że wykonawca:

- posiada uprawnienia do wykonywania określonej działalności lub czynności, jeżeli ustawy nakładają obowiązek posiadania takich uprawnień,
- posiada niezbędną wiedzę i doświadczenie oraz dysponuje potencjałem technicznym i osobami zdolnymi do wykonania zamówienia lub posiada zobowiązanie innych podmiotów do udostępnienia potencjału technicznego i osób zdolnych do wykonania zamówienia

Uwaga!

W celu potwierdzenia zobowiązania innych podmiotów wykonawca jest zobowiązany przedłożyć pisemne zobowiązanie tych podmiotów do udostępnienia potencjału technicznego i osób zdolnych do wykonania zamówienia,

- znajduje się w sytuacji ekonomicznej i finansowej zapewniającej wykonanie zamówienia,
- nie podlega wykluczeniu z postępowania o udzielenie zamówienia.

6.2. Aktualny odpis z właściwego rejestru albo aktualne zaświadczenie o wpisie do ewidencji działalności gospodarczej – wystawione nie wcześniej niż 6 miesięcy przed upływem terminu składania ofert.

6.3. Wykaz wykonanych w okresie ostatnich 5 lat przed dniem wszczęcia postępowania o udzielenie zamówienia, a jeżeli okres prowadzenia działalności jest krótszy – w tym okresie, co najmniej 1 placu zabaw dla dzieci na kwotę minimum 80 000 zł brutto. Do wykazu należy dołączyć dokumenty potwierdzające należyte wykonanie.

- 6.4. Polisa lub inny dokument potwierdzający, że wykonawca jest ubezpieczony od odpowiedzialności cywilnej w zakresie prowadzonej działalności na kwotę minimum 50.000,00 zł.

Dokumenty należy złożyć w formie oryginału lub kopii poświadczonej za zgodność z oryginałem przez wykonawcę. Zamawiający może żądać przedstawienia oryginału lub notarialnie potwierdzonej kopii dokumentu wtedy, gdy złożona przez wykonawcę kopia dokumentu jest nieczytelna lub budzi wątpliwości co do jej prawdziwości.

Dokumenty sporządzone w języku obcym są składane wraz z tłumaczeniem na język polski, poświadczonym przez wykonawcę.

7. Informacja o sposobie porozumiewania się Zamawiającego z wykonawcami oraz przekazywania oświadczeń i dokumentów

- 7.1. Wszelkie oświadczenia i zawiadomienia, wnioski lub informacje Zamawiający i wykonawcy zobowiązani są przekazywać pisemnie lub za pomocą faksu. Jeżeli Zamawiający lub wykonawca przekazują oświadczenia, wnioski, zawiadomienia oraz informacje faksem, każda ze stron na żądanie drugiej potwierdza fakt ich otrzymania.
- 7.2. Wykonawcy mogą zwrócić się do Zamawiającego o wyjaśnienie treści specyfikacji istotnych warunków zamówienia.
- 7.3. Zamawiający niezwłocznie udzieli wyjaśnień, jeżeli prośba o wyjaśnienie treści specyfikacji wpłynie do niego nie później niż na 6 dni przed terminem składania ofert.
- 7.4. Zamawiający prześle treść wyjaśnień wszystkim wykonawcom, którym przekazał specyfikację istotnych warunków zamówienia oraz zamieści na stronie internetowej, na której udostępniona jest specyfikacja, bez ujawniania źródła zapytania.
- 7.5. W szczególnie uzasadnionych przypadkach przed upływem terminu do składania ofert Zamawiający może zmodyfikować treść specyfikacji istotnych warunków zamówienia.
- 7.6. Dokonaną modyfikację Zamawiający przekaże niezwłocznie wszystkim wykonawcom, którym przekazał SIWZ oraz umieści na stronie internetowej.
- 7.7. Zamawiający (w przypadku zaistnienia takiej konieczności) przedłuży termin składania ofert w celu umożliwienia wykonawcom uwzględnienia w przygotowanych ofertach otrzymanych zmian. W tym przypadku wszelkie prawa i zobowiązania Zamawiającego i Wykonawcy odnośnie wcześniej ustalonego

terminu będą podlegały nowemu terminowi. O przedłużeniu terminu składania ofert Zamawiający zawiadomi niezwłocznie wszystkich wykonawców, którym przekazał SIWZ oraz umieści tę informację na stronie internetowej.

8. Wskazanie osób uprawnionych do porozumiewania się z wykonawcami

Osobą ze strony Zamawiającego upoważnioną do kontaktowania się z Wykonawcami jest

Sprawy związane z procedurą Prawo zamówień publicznych

Pan Tomasz Szczygieł, tel. 61-4441002 w. 39 , w dniach: od poniedziałku do piątku w godzinach 8.00 do 11.00.

Sprawy Techniczne

Pan Paweł Sobecki, tel. 61-4441002 w. 22, w dniach: od poniedziałku do piątku w godzinach 8.00 do 12.00.

9. Wymagania dotyczące wadium

Zamawiający nie żąda wniesienia wadium

10. Termin związania ofertą

- 10.1. Wykonawca związany będzie złożoną ofertą przez okres 30 dni. Bieg terminu związania ofertą rozpoczyna się wraz z upływem terminu składania ofert.
- 10.2. W uzasadnionych przypadkach, co najmniej na 3 dni przed upływem terminu związania ofertą, Zamawiający może tylko raz zwrócić się do wykonawców o wyrażenie zgody na przedłużenie powyższego terminu o oznaczony okres, nie dłuższy jednak niż 60 dni. Odmowa wyrażenia zgody nie powoduje utraty wadium. Przedłużenie okresu związania ofertą jest dopuszczalne tylko z jednoczesnym przedłużeniem okresu ważności wadium albo, jeżeli nie jest to możliwe z wniesieniem nowego wadium na przedłużony okres związania ofertą.

11. Opis sposobu przygotowania ofert

- 11.1. Każdy wykonawca przedstawi tylko jedną ofertę.
- 11.2. Ofertę należy sporządzić według wzoru stanowiącego załącznik Nr 1 do niniejszej specyfikacji.
- 11.3. Wraz z ofertą należy złożyć:
 - 11.3.1. wymagane przez zamawiającego dokumenty, oświadczenia i pełnomocnictwa o ile takie zostały udzielone,
 - 11.3.2. kosztorys ofertowy z wyszczególnieniem cen za każdy plac zabaw.

- 11.4. Oferta, aby była ważna musi być podpisana przez upoważnionych przedstawicieli wykonawcy, wymienionych w aktualnych dokumentach rejestracyjnych firmy lub przez osoby posiadające pisemne pełnomocnictwo.
- 11.5. Wykonawca zobowiązany jest wskazać w ofercie część zamówienia, której wykonanie zamierza powierzyć podwykonawcom.
- 11.6. Wykonawcy mogą wspólnie ubiegać się o udzielenie zamówienia. Muszą w tym przypadku ustanowić pełnomocnika do reprezentowania ich w postępowaniu o udzielenie zamówienia albo reprezentowania w postępowaniu i zawarcia umowy w sprawie zamówienia, zgodnie z art. 23 ustawy Prawo zamówień publicznych.
- 11.7. Do oferty należy dołączyć oryginał pełnomocnictwa udzielonego przez upoważnionych przedstawicieli podmiotów uczestniczących wspólnie. W przypadku złożenia oferty wspólnej, wymagane oświadczenia i dokumenty wynikające z pkt 6.1. – 6.2. składa każdy z podmiotów tworzących konsorcjum. Natomiast ocena warunków udziału w postępowaniu w zakresie potencjału technicznego, dotychczasowego doświadczenia oraz sytuacji finansowej dokonana będzie łącznie, a więc co najmniej jeden z członków konsorcjum winien spełniać te warunki i złożyć dokumenty wynikające z pkt 6.3. – 6.5.
- 11.8. Ofertę należy złożyć, pod rygorem nieważności, w formie pisemnej. Treść oferty musi odpowiadać treści SIWZ.
- 11.9. Wszystkie zapisane strony oferty łącznie z załącznikami powinny być ponumerowane.
- 11.10. Wszystkie poprawki w treści oferty muszą zostać parafowane przez osobę podpisującą ofertę.
- 11.11. Oferta powinna znajdować się w zamkniętej kopercie opatrzonej napisem: „Budowa placów zabaw w miejscowości Jabłonna i Rakoniewice ” oraz nazwą i adresem wykonawcy.
- 11.12. Wykonawca może wprowadzić zmiany lub wycofać złożoną ofertę, jeżeli zamawiający otrzyma pisemne oświadczenie o ich wprowadzeniu lub wycofaniu oferty przed terminem składania ofert. Ww. zmiana lub wycofanie oferty winny być dostarczone w zamkniętej kopercie opatrzonej napisem: „Budowa placów zabaw w miejscowości Jabłonna i Rakoniewice ” i nazwą, adresem wykonawcy oraz oznaczonej ponadto napisem: „zmiana” lub „wycofanie”.
- 11.13. Oferty będą udostępniane od chwili ich otwarcia. Zamawiający nie ujawni informacji stanowiących tajemnicę przedsiębiorstwa w rozumieniu przepisów o zwalczaniu nieuczciwej konkurencji, jeżeli wykonawca nie później niż w terminie

składania ofert, zastrzegł, że nie mogą one być udostępniane.

12. Miejsce oraz termin składania i otwarcia ofert

- 12.1. Oferty należy składać w siedzibie Zamawiającego, do godz. 10.00. w dniu 08.05.2009 roku.
- 12.2. Oferty, które Zamawiający otrzyma po ww. terminie, zostaną zwrócone wykonawcom bez otwierania, po upływie terminu przewidzianego na wniesienie protestu.
- 12.3. Publiczne otwarcie ofert nastąpi w siedzibie Zamawiającego, o godz. 10.05. w dniu 08.05.2009 roku.

13. Opis sposobu obliczenia ceny

- 13.1. Za wykonane roboty przysługuje wykonawcy wynagrodzenie kosztorysowe.
- 13.2. Cenę oferty należy podać w złotych polskich, do 2 miejsc po przecinku.
- 13.3. Zamawiający poprawi w tekście oferty:
 - oczywiste omyłki pisarskie,
 - oczywiste omyłki rachunkowe, z uwzględnieniem konsekwencji rachunkowych dokonanych poprawek,
 - inne omyłki polegające na niezgodności oferty ze specyfikacją istotnych warunków zamówienia, nie powodujące istotnych zmian w treści oferty - niezwłocznie zawiadamiając o tym wykonawcę, którego oferta została poprawiona.

14. Informacje dotyczące walut obcych, w jakich mogą być prowadzone rozliczenia między Zamawiającym a wykonawcą

Cenę oferty należy podać w złotych polskich – nie można wyrażać ceny w walucie obcej. Rozliczenia finansowe za wykonane roboty dokonane będą w złotych polskich.

15. Opis kryteriów, którymi Zamawiający będzie się kierował przy wyborze oferty, wraz z podaniem znaczenia tych kryteriów oraz sposobu oceny ofert

- 15.1. Przy wyborze oferty Zamawiający będzie kierował się następującym kryterium: cena 100%.
- 15.2. Ranking ofert przy uwzględnieniu ww. kryterium ustalony będzie wg wzoru, w skali do 100 punktów, w następujący sposób:
$$C = (C_{ncb}/C_{bob}) \times 100 \times 100\%$$
, gdzie:
C - ilość punktów za cenę,

Cncb - najniższa cena brutto,

Cbob - cena brutto oferty badanej.

- 15.3. Za najkorzystniejszą zostanie uznana oferta, która uzyska największą liczbę punktów w ww. kryterium.

16. Informacje o formalnościach, jakie powinny zostać dopełnione po wyborze oferty w celu zawarcia umowy w sprawie zamówienia publicznego

- 16.1. O wyborze oferty Zamawiający zawiadomi niezwłocznie wykonawców, którzy ubiegali się o udzielenie zamówienia oraz zamieści informację o wyborze na własnej stronie internetowej oraz w miejscu publicznie dostępnym w swojej siedzibie.
- 16.2. Wykonawca wybrany do realizacji zamówienia publicznego powiadomiony zostanie przez Zamawiającego o wyborze jego oferty z określeniem miejsca i terminu zawarcia umowy. Podpisanie umowy nastąpi w terminie nie krótszym niż 7 dni od dnia przekazania zawiadomienia o wyborze oferty. Zamawiający może zawrzeć umowę przed upływem 7-dniowego terminu, jeżeli w postępowaniu o udzielenie zamówienia została złożona tylko jedna oferta.
- 16.3. Do umów w sprawach zamówień publicznych zastosowanie mają przepisy kodeksu cywilnego.

17. Wymagania dotyczące zabezpieczenia należytego wykonania umowy

nie dotyczy

18. Istotne dla stron postanowienia, które zostaną wprowadzone do treści zawieranej umowy w sprawie zamówienia publicznego

- 18.1. Wykonawca udzieli minimum 36 miesięcznej (licząc od dnia odbioru końcowego robót) gwarancji na dostarczone urządzenia.
- 18.2. Rozliczenie robót odbędzie się jednorazowo w oparciu o przedłożoną fakturę wystawioną na podstawie protokołu odbioru robót. Odbioru robót dokonuje Zamawiający w obecności wykonawcy i przedstawiciela Zamawiającego,
- 18.3. W razie wystąpienia istotnej zmiany okoliczności powodującej, że wykonanie umowy w zakresie realizacji robót, nie leży w interesie publicznym, czego nie można było przewidzieć w chwili zawarcia umowy, Zamawiający może odstąpić od umowy w terminie 30 dni od powzięcia wiadomości o tych okolicznościach. W

takim wypadku Wykonawca może żądać wyłącznie wynagrodzenia należnego z tytułu wykonania części umowy (art. 145 ustawy Pzp).

- 18.4. Zakazuje się zmian postanowień zawartej umowy w stosunku do treści oferty, na podstawie której dokonano wyboru wykonawcy, chyba że konieczność wprowadzenia takich zmian wynika z okoliczności, których nie można było przewidzieć w chwili zawarcia umowy lub zmiany te są korzystne dla Zamawiającego.
- 18.5. Wzór umowy stanowi załącznik Nr 2 do niniejszej specyfikacji.

19. Pouczenie o środkach ochrony prawnej przysługujących wykonawcy w toku postępowania o udzielenie zamówienia

Wykonawcom, a także innym osobom, których interes prawny w uzyskaniu zamówienia doznał lub może doznać uszczerbku w wyniku naruszenia przez Zamawiającego przepisów ustawy PZP, przysługują środki ochrony prawnej przewidziane w art. 179-198 ustawy PZP (protest, odwołanie, skarga).

Załącznik nr 1

....., dnia roku

(miejscowość)

.....

.....

.....

(nazwa i adres firmy – wykonawcy)

**Gmina Rakoniewice
Osiedle Drzymały 25
62-067 Rakoniewice**

O F E R T A

Niniejszym składam ofertę w postępowaniu o udzielenie zamówienia publicznego prowadzonym w trybie przetargu nieograniczonego, na:

„Budowa placów zabaw w miejscowości Jabłonna, Rostarzewo, Wioska i Rakoniewice”.

1. Oferuję wykonanie przedmiotu zamówienia w wysokości netto:

..... zł,

plus obowiązujący podatek VAT w wysokości %,

co stanowi kwotę zł.

Wynagrodzenie kosztorysowe brutto wynosi:

..... zł,

słownie zł.

2. Oświadczam, że zapoznaliśmy się ze specyfikacją istotnych warunków zamówienia i nie wnosimy do niej zastrzeżeń oraz zdobyliśmy konieczne informacje potrzebne do właściwego wykonania zamówienia.
3. Oświadczam, że uważamy się za związanych niniejszą ofertą na czas wskazany w specyfikacji istotnych warunków zamówienia.
4. Zobowiązuję się w przypadku wybrania naszej oferty do zawarcia umowy na warunkach określonych w specyfikacji istotnych warunków zamówienia, w miejscu i czasie wskazanym przez Zamawiającego.
5. Oświadczam, że zamierzamy powierzyć następujące części zamówienia do realizacji podwykonawcom:
6. Oświadczam, że oferta nie zawiera / zawiera na str. informacje stanowiące tajemnicę przedsiębiorstwa w rozumieniu przepisów o zwalczaniu nieuczciwej konkurencji, które nie mogą być udostępniane.
7. Załącznikami do niniejszej oferty są:

1)

2)

3)

4)

5)

.....

(podpisy osób uprawnionych do składania oświadczeń woli w imieniu wykonawcy)

Szczegółowy opis urządzeń zabawowych wraz z informacją o wymaganych materiałach i sposobie ich montażu.**Ogólne wymagania**

obowiązują, o ile w opisie poszczególnego urządzenia nie zaznaczono inaczej.

Place zabaw mają odpowiadać wymaganiom norm bezpieczeństwa, a wszystkie urządzenia i zestawy zabawowe muszą posiadać certyfikaty potwierdzające spełnianie norm PN-EN 1176. Certyfikaty muszą być dołączone do oferty.

Drewno - wszystkie elementy konstrukcyjne muszą być wykonane z drewna sosnowego klejonego warstwowo (kantówka o wymiarach minimum 100mmx100mm o zaokrąglonych krawędziach) Belki konstrukcyjne mają posiadać jeden frez wzdłużny z każdej strony.

Schody - Stopnie w schodach mają być wykonane z drewna klejonego z powłoką antypoślizgową.

Górna belka- w huśtawce wahadłowej ma być wykonana z profilu stalowego malowanego proszkowo.

W huśtawce wagowej - waźce cała podstawa ma być wykonana ze stalowego profilu malowanego proszkowo, równoważnia z drewna klejonego. Urządzenie musi posiadać siedziska z oparciami.

Sklejka - Daszki wykonane mają być ze sklejki wodoodpornej o grubości minimum 25 mm. Sklejka i farba mają być odporne na promieniowanie UV.

Kotwy – Urządzenia i zestawy mają być osadzone przy pomocy kotew stalowych zabetonowanych w gruncie.

Liny – liny mają być z rdzeniem stalowym w oplocie polipropylenowym.

Łańcuchy- kalibrowane ze stali nierdzewnej o krótkich ogniwach.

Elementy konstrukcyjne – muszą być zakończone od góry kapturkami z tworzywa.

Elementy stalowe - uchwyty, poręcze, balkoniki i inne wykonane ze stali mają być malowane proszkowo.

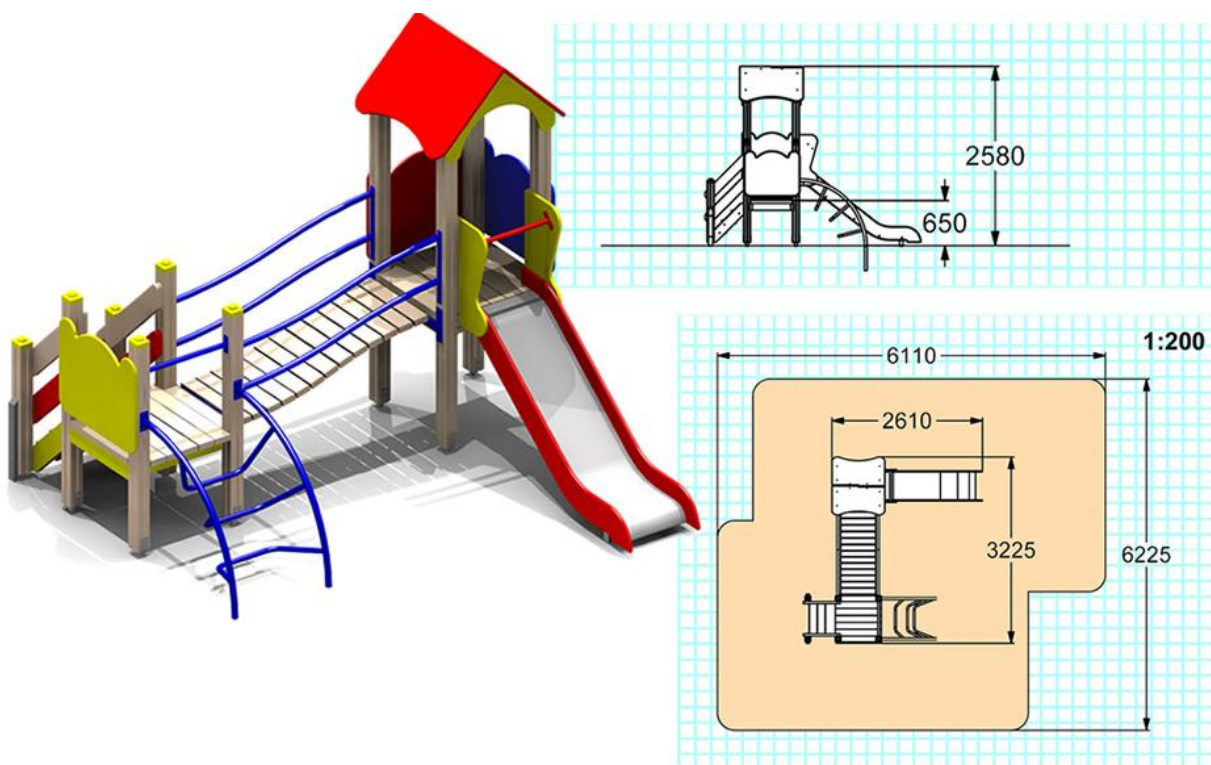
Zjeżdżalnie – ślizg wykonany ze stali nierdzewnej, konstrukcje nośne wykonane ze stali, boki wypełnione sklejką wodoodporną o grubości minimum 25mm.

WIELOFUNKCYJNY ZESTAW ZABAWOWY 3-6 LAT - 3 szt.**Uwagi ogólne do zestawu:**

- 1) Wszystkie elementy konstrukcyjne muszą być wykonane z drewna sosnowego klejonego warstwowo (kantówka minimum 100mmx100mm o zaokrąglonych krawędziach).
- 2) Cały zestaw ma być osadzony w podłożu na stalowych kotwach ocynkowanych, zabetonowanych w gruncie.
- 3) Drewniane elementy konstrukcyjne mają być malowane farbami akrylowymi tworzącymi elastyczną powłokę.
- 4) Wszystkie elementy wykonane z rurek stalowych mają być malowane proszkowo w kolorze.
- 5) Śruby ocynkowane powinny być zabezpieczone zaślepkami z tworzywa.
- 6) Elementy konstrukcyjne zakończone mają być od góry kapturkami z tworzywa.
- 7) Zjeżdżalnia wykonana z: ślizg ze stali nierdzewnej, boki -sklejka wodoodporna o grubości minimum 25mm.
- 8) Daszki wykonane mają być z wodoodpornej sklejki o grubości minimum 25 mm .
- 9) Mostki mają być wykonane z: konstrukcja nośna -rurki stalowe malowane proszkowo, podłoga -z desek malowanych farbami akrylowymi.

Zestaw musi zawierać co najmniej następujące elementy:

Wieża z dachem na wysokości minimum 90 cm. 1 wieża bez dachu na wysokości minimum 60 cm. Drabinka wejściowa łukowa wykonana z rurek stalowych malowanych proszkowo na wysokości minimum 60 cm. Mostek pochyły fala na wysokości minimum 60cm i minimum 90cm wykonany z: konstrukcja nośna z rurek stalowych malowanych proszkowo, podłoga z desek malowanych farbami akrylowymi. Schody wejściowe na wysokości minimum 60cm - Schody wykonane w konstrukcji drewnianej na belkach policzkowych z drewna, stopnie drewniane z wklejoną płytą szalunkową z warstwą antypoślizgową, poręcz przy schodach ze sklejki wodoodpornej. Zjeżdżalnia na wysokości minimum 90cm : ślizg wykonany ze stali nierdzewnej, konstrukcja nośna wykonana ze stali, boki wypełnione sklejką wodoodporną. Balkonik ozdobny wykonany ze sklejki wodoodpornej grubości minimum 25 mm.



URZĄDZENIE KOŁYSZĄCE NA SPRĘŻYNIE -PIESEK- 1 szt.

Sprężyna ma być wykonana ze stali ocynkowanej– ostatni pierścień sprężyny musi być zabezpieczony przed pułapką na zakleszczenie. Góra huśtawki ma być wykonana z płyty HDPE.



URZĄDZENIE KOŁYSZĄCE NA SPRĘŻYNIE -KOGUCIK- 2 szt.

Sprężyna ma być wykonana ze stali ocynkowanej– ostatni pierścień sprężyny musi być zabezpieczony przed pułapką na zakleszczenie. Góra huśtawki ma być wykonana z płyty HDPE.



REGULAMIN PLACU ZABAW – 5 szt.

Całość ma być wykonana z metalu .

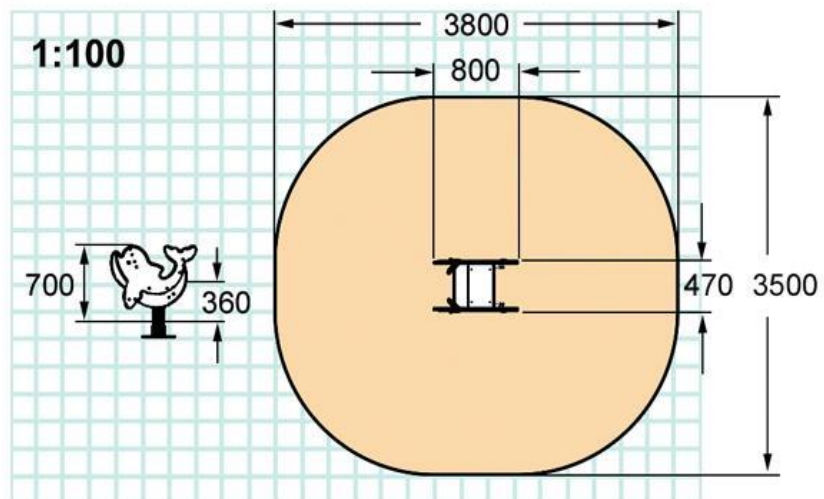
Zawierać ma co najmniej następujące informacje:

- plac zabaw przeznaczony jest dla dzieci od lat 3,
- dzieci poniżej 12 lat muszą znajdować się pod opieką osób dorosłych,
- na plac zabaw nie wolno wprowadzać psów,
- na placu zabaw nie wolno śmiecić, prosimy o wyrzucanie odpadków do koszy na śmieci,

oraz inne informacji istotne dla bezpieczeństwa bawiących się dzieci.

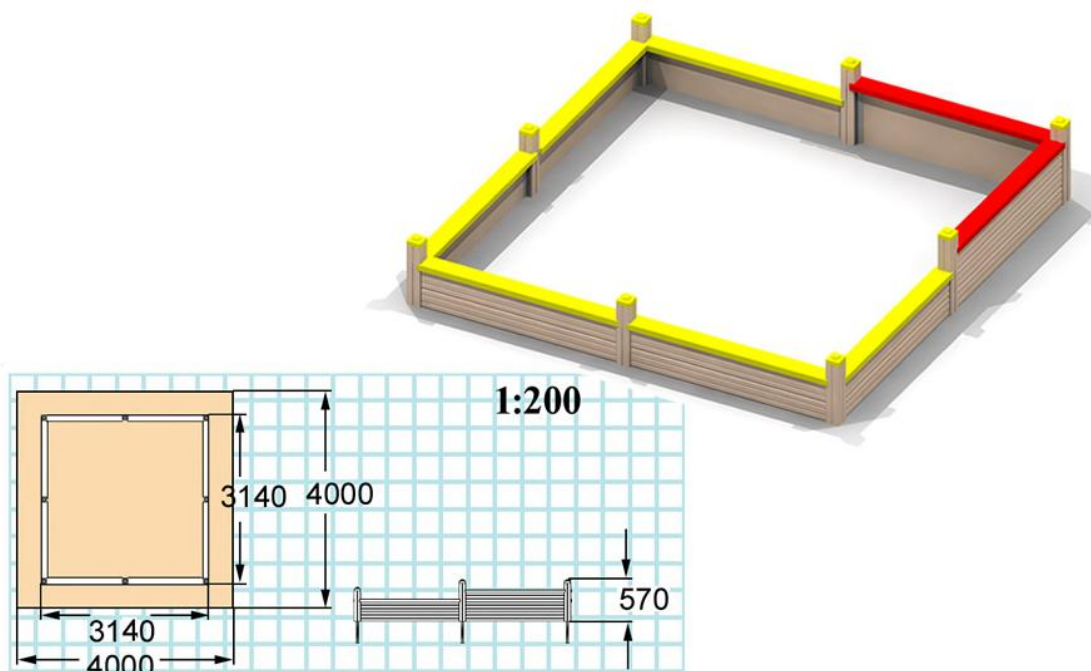
HUŚTAWKA NA SPRĘŻYNIE – 1 szt.

1 sprężyna ma być wykonana ze stali ocynkowanej– ostatni pierścień sprężyny musi być zabezpieczony przed pułapką na zakleszczenie. Góra huśtawki ma być wykonana z laminowanej sklejki wodoodpornej grubości minimum 25 mm. Rurki i uchwyty stalowe mają być malowane proszkowo. Urządzenie musi posiadać siedzisko z oparciem i pełne ścianki boczne.



PIASKOWNICA KWADRATOWA Z DREWNA - 4 szt.

Wszystkie elementy konstrukcyjne muszą być wykonane z drewna klejonego warstwowo (kantówka minimum 100mmx100mm o zaokrąglonych krawędziach). Boki o długości minimum 3m wykonane z drewna. Przymocowana do podłoża za pomocą kotew stalowych. Całość malowana farbami akrylowymi tworzącymi elastyczną powłokę. Piaskownica ma posiadać minimum osiem siedzisk.



WIELOFUNKCYJNY ZESTAW ZABAWOWY – 1 szt.

Wszystkie elementy konstrukcyjne mają być wykonane z drewna klejonego warstwowo (kantówka minimum 100mmx100mm o zaokrąglonych krawędziach).

Cały zestaw ma być osadzony w podłożu na stalowych kotwach ocynkowanych, zabetonowanych w gruncie.

Drewniane elementy konstrukcyjne malowane mają być farbami akrylowymi tworzącymi elastyczną powłokę.

Wszystkie elementy wykonane z rurek stalowych mają być malowane proszkowo w kolorze. Śruby ocynkowane powinny być zabezpieczone zaślepkami z tworzywa.

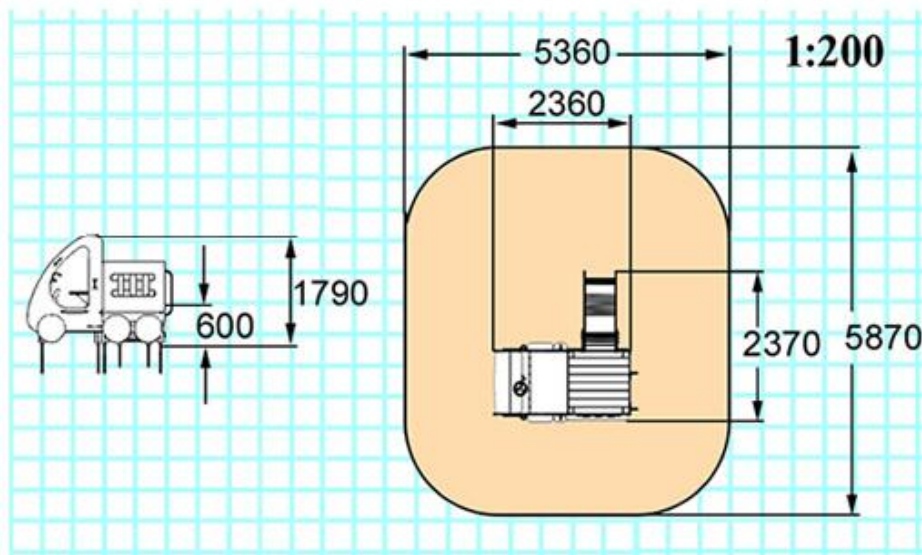
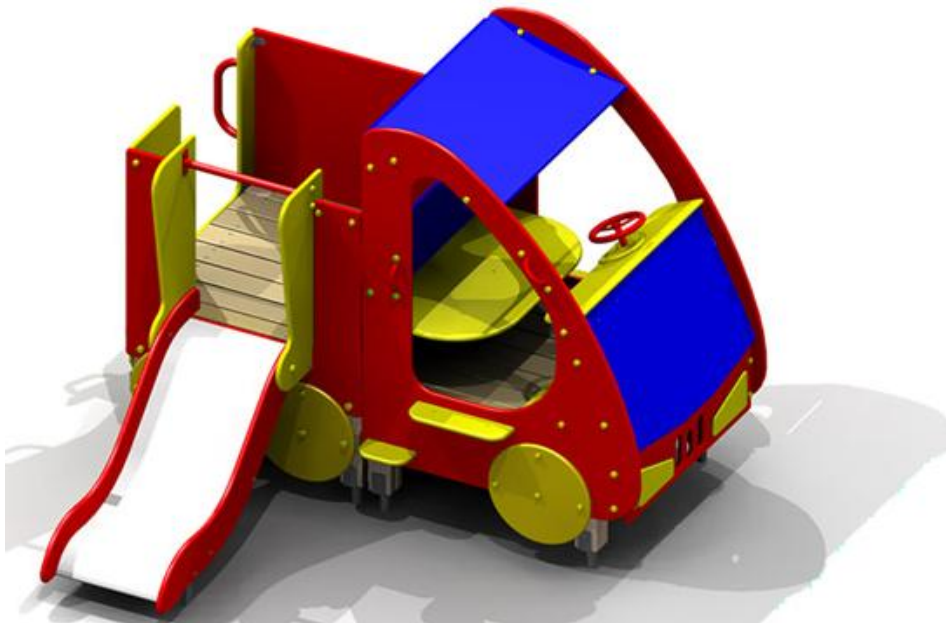
Elementy konstrukcyjne mają być zakończone od góry kapturkami z tworzywa.

Zjeżdżalnia wykonana z: Ślizg ze stali nierdzewnej boki sklejka wodoodporna.

Daszki wykonane z wodoodpornej sklejki o grubości minimum 25 mm .

Zestaw ma zawierać co najmniej następujące elementy:

Całość ma przypominać samochód o długości minimum 2,2 m. Konstrukcja ma być wykonana z sosnowego drewna klejonego. Zjeżdżalnia na wysokości minimum 60 cm: ślizg wykonany ze stali nierdzewnej, konstrukcja nośna wykonana ze stali, boki wypełnione sklejką wodoodporną. Boki i dach mają być wykonane ze sklejki wodoodpornej o grubości minimum 25 mm.

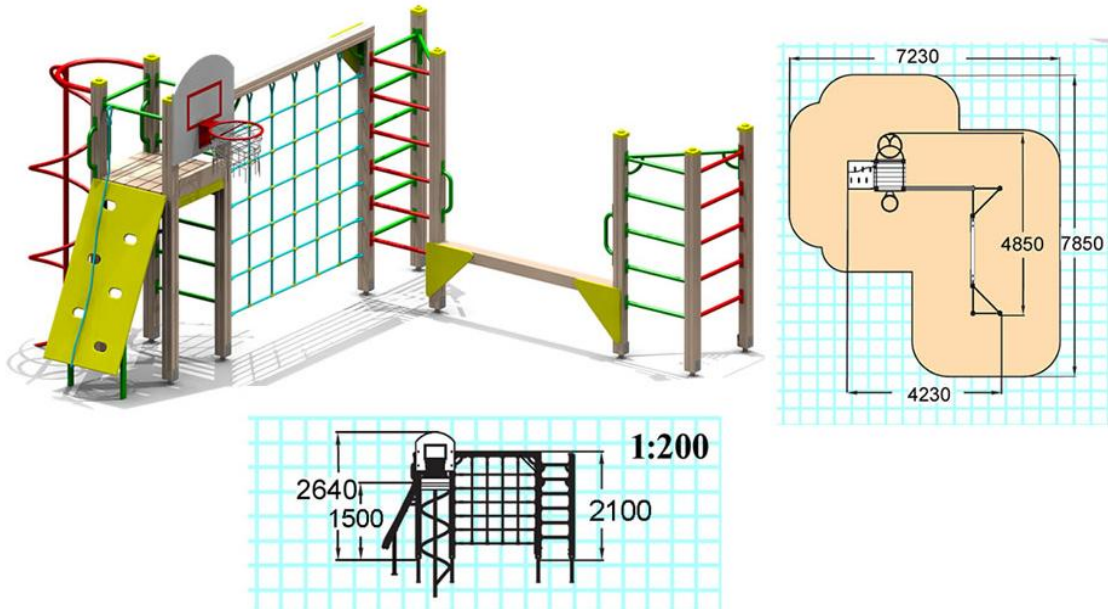


WIELOFUNKCYJNY ZESTAW SPRAWNOŚCIOWY - 1 szt.

Wszystkie elementy konstrukcyjne mają być wykonane z drewna klejonego warstwowo (kantówka minimum 100mmx100mm o zaokrąglonych krawędziach). Cały zestaw ma być osadzony w podłożu na stalowych kotwach ocynkowanych, zabetonowanych w gruncie. Drewniane elementy konstrukcyjne mają być malowane farbami akrylowymi tworzącymi elastyczną powłokę. Wszystkie elementy wykonane z rurek mają być malowane proszkowo w kolorze. Śruby ocynkowane w słupach konstrukcyjnych powinny być zabezpieczone zaślepkami z tworzywa. Elementy konstrukcyjne mają być zakończone od góry kapturkami z tworzywa. Liny w zestawie mają być wykonane z lin stalowych w oplocie polipropylenowym. Ściana wspinaczkowa ma być ze sklejki wodoodpornej o grubości minimum 25 mm.

Zestaw ma zawierać minimum następujące elementy:

Wieża bez dachu z podestem na wysokości minimum 150 cm. Zestaw ma zawierać minimum 5 drabinek pionowych z rurek stalowych malowanych proszkowo. Przeplotnia pionowa linowa wykonana ma być z lin stalowych na oplocie polipropylenowym. Ściana wspinaczkowa wykonana ze sklejki wodoodpornej o grubości minimum 25 mm. Lina do wspinania się. Spirala do wspinania się wykonana z rurek stalowych malowanych proszkowo. Belka równoważnia. Kosz do koszykówki z tablicą ze sklejki wodoodpornej o grubości minimum 25 mm.

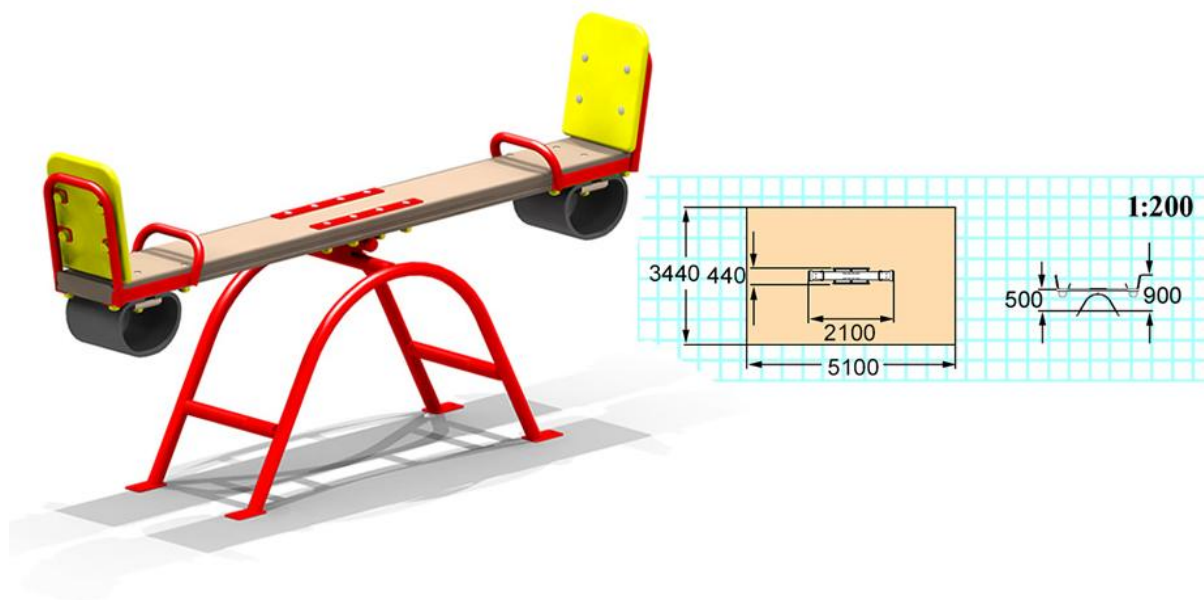


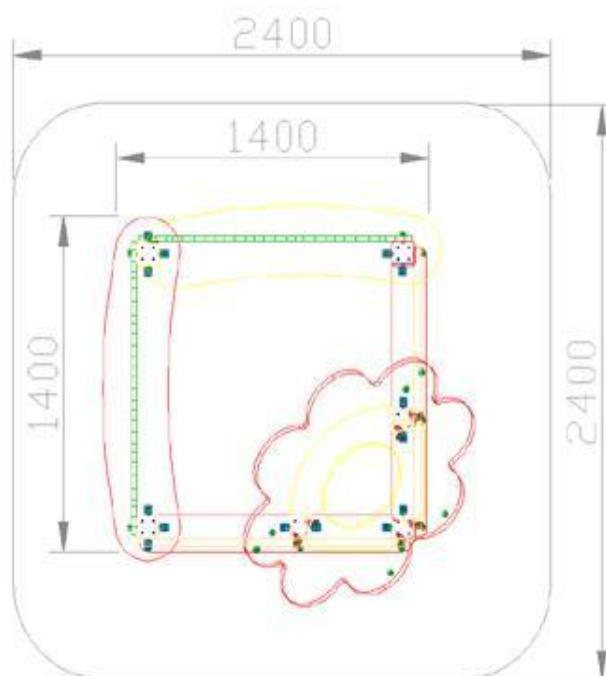
HUŚTAWKA WAGOWA WAŻKA Z SIEDZISKAMI I OPARCIEM - 4 szt.

Konstrukcja nośna -podwójny profil stalowy w kształcie łuku ma być malowany proszkowo.

Uchwyty wykonane z rurki stalowej mają być malowane proszkowo. Oparcie siedziska wykonane z rurki stalowej malowanej proszkowo ma być wypełnione sklejką wodoodporną.

Belka poprzeczna o długości minimum 2m z drewna z zamocowanymi na krawędziach od spodu odbojnikami pochłaniającymi energię.

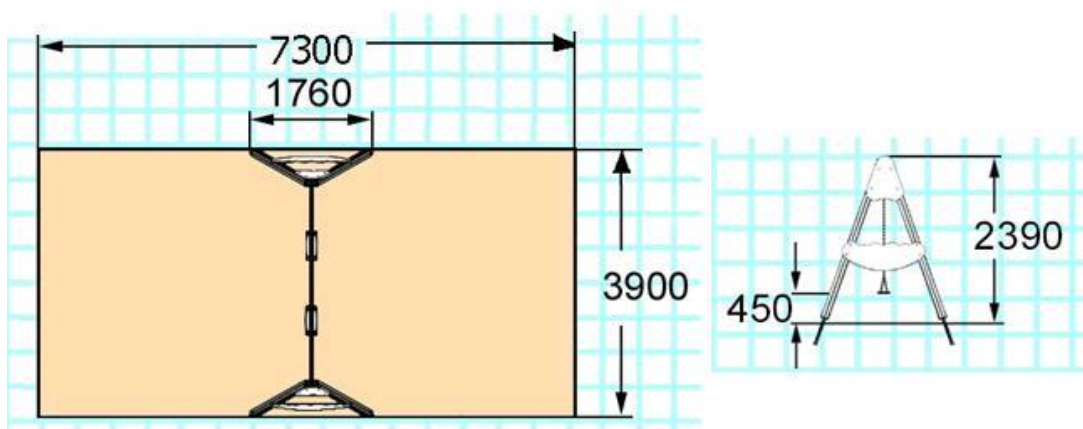
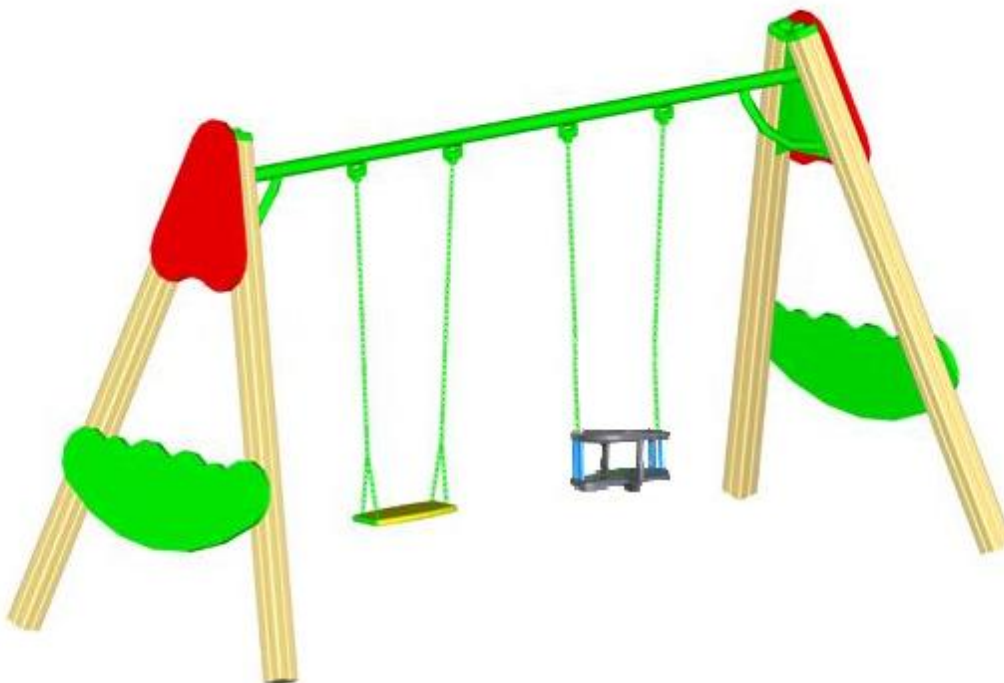




HUŚTAWKA WAHADŁOWA PODWÓJNA (od 3 do 12 lat) - 4 szt.

Drewno konstrukcyjne sosnowe klejone, malowane farbami akrylowymi tworzącymi elastyczną powłokę. Wszystkie elementy konstrukcyjne mają być wykonane z drewna klejonego warstwowo (kantówka minimum 100mmx100mm o zaokrąglonych krawędziach).

Dodatkowo po obu zewnętrznych stronach huśtawki ma być umieszczona płyta zabezpieczająca wykonana ze sklejki wodoodpornej o grubości minimum 25 mm. Belka górna poprzeczna stalowa ma być malowana proszkowo. Łańcuch techniczny z metalu o ogniwach zamkniętych ocynkowany. Siedziska huśtawki: jedno to deseczka z tworzywa, zawieszona na łożyskach samosmarujących, drugie to siedzisko koszykowe, również zawieszane na łożyskach samosmarujących.



Do wyżej opisanych elementów zabawowych załącza się przykładowe rysunki poszczególnych urządzeń.

Proponowane przez oferenta urządzenia zabawowe powinny być jak najbardziej zbliżone wielkością i wyglądem do przedstawionych na rysunkach.

Podane w niniejszym opisie przedmiotu zamówienia wymogi dla poszczególnych elementów zabawowych należy traktować jako minimalne. Jeżeli w ofercie znajdują się elementy o wyższych standardach nie będzie to traktowane jako niezgodne z opisem przedmiotu zamówienia.

W ofercie oprócz opisu technicznego poszczególnych elementów zabawowych musi znajdować się także rysunek, schemat lub zdjęcie ww. elementów.

Wszystkie elementy zaproponowane w ofercie muszą posiadać certyfikaty bezpieczeństwa (zgodności z normami) wymagane przez prawo Polskie i prawo Unii Europejskiej obowiązujące w dniu otwarcia ofert. Certyfikaty mają być wystawione przez niezależne jednostki certyfikujące. Odpowiednie certyfikaty muszą być obowiązkowo dołączone do oferty.

Dostawca zobowiązuje się do dostarczenia, rozładunku i montażu fabrycznie nowych urządzeń zabawowych we wskazanych przez Zamawiającego miejscach na terenie gminy Rakoniewice.

Dostawca ponosi odpowiedzialność materialną za ewentualne zniszczenia spowodowane w trakcie rozładunku oraz przymocowywania wyposażenia. Ponadto dostawca zobowiązuje się po dokonaniu montażu wyposażenia do przywrócenia na placach zabaw stanu sprzed montażu.

Odpowiedzialność materialna za dostarczone wyposażenie pozostaje po stronie dostawcy do czasu spisania protokołu zdawczo – odbiorczego określającego ilości i wartość dostarczonego wyposażenia.

U M O W A

Zawarta zgodnie z przepisami ustawy Prawo zamówień publicznych oraz zapisami SIWZ i złożonej oferty przetargowej, dnia:..... roku w Rakoniewicach pomiędzy Gminą Rakoniewice, Osiedle Drzymały 25, 62-067 Rakoniewice, reprezentowaną przez:

1. Burmistrza Rakoniewic

zwaną dalej **Zamawiającym**, a

....., z siedzibą w
....., ul. reprezentowanym(a) przez:

1.

2.

3.

zwanym(a) dalej **Wykonawcą**

§ 1

Przedmiot umowy

1. Zgodnie z wynikiem przetargu nieograniczonego Wykonawca przyjmuje do realizacji Budowę placów zabaw w miejscowości Jabłonna, Rostarzewo, Wioska i Rakoniewice.
2. Szczegółowy opis przedmiotu zamówienia zawiera załącznik nr 2 do niniejszej umowy.

§ 2

Wynagrodzenie

1. Strony ustalają, że obowiązującą formą wynagrodzenia, za wykonanie przedmiotu umowy, zgodnie ze złożoną ofertą, jest wynagrodzenie kosztorysowe w wysokości netto:

..... zł,

plus obowiązujący podatek VAT w wysokości %,

co stanowi kwotę zł.

Wynagrodzenie kosztorysowe brutto wynosi:

..... zł,

słownie zł.

2. Strony niniejszej umowy nie mogą zmieniać ceny wykonania zamówienia określonej powyżej. Cena jest stała i nie podlega waloryzacji.

§ 3

Warunki płatności

1. Strony ustalają, że rozliczenie robót odbywać się będzie w oparciu o fakturę końcową wystawioną na podstawie protokołu odbioru robót.
2. Faktura wystawiona zostanie przez Wykonawcę na adres Zamawiającego po wykonaniu i odebraniu przez inspektora nadzoru robót. Zapłata faktur nastąpi na podstawie polecenia przelewu, w terminie 14 dni od daty otrzymania przez Zamawiającego faktury i protokołu odbioru robót podpisanego przez kierownika budowy i inspektora nadzoru inwestorskiego.
3. Termin zapłaty uważa się za dotrzymany przez Zamawiającego, jeśli konto bankowe Wykonawcy zostanie uznane kwotą należną wykonawcy najpóźniej w ostatnim dniu terminu płatności.

§ 4

Termin wykonania

1. Wykonawca wykona przedmiot umowy w terminie **14 dni od daty podpisania umowy**
 2. W przypadku zadziałania siły wyższej np. klęski żywiołowej mającej bezpośredni wpływ na terminowość wykonania robót albo wystąpienie innych okoliczności, których strony umowy nie były w stanie przewidzieć pomimo zachowania należytej staranności, nastąpi przesunięcie terminu zakończenia roboty o ilość dni równą okresowi przerwy lub postoju.

§ 5

Odbiory robót

1. Odbiory robót dokonywane będą przez Zamawiającego z udziałem inspektora nadzoru inwestorskiego.
2. Dla dokonania odbiorów wykonawca przedłoży inspektorowi nadzoru inwestorskiego niezbędne dokumenty, a w szczególności świadectwa jakości, certyfikaty, atesty dotyczące odbieranego elementu robót.
4. Z czynności odbioru zostanie sporządzony protokół, który zawierać będzie wszystkie ustalenia i zalecenia poczynione w trakcie odbioru.
5. Odbiór robót może nastąpić tylko wtedy, gdy komisja nie stwierdzi żadnych wad czy usterek w przedmiocie odbioru.
6. Za termin zakończenia robót uważa się datę podpisania przez komisję protokołu odbioru końcowego.
7. Jeśli w toku czynności odbioru zostaną stwierdzone wady, to Zamawiającemu przysługują następujące uprawnienia:
 - 1) jeśli wady nadają się do usunięcia, można odmówić odbioru do czasu ich usunięcia,
 - 2) jeśli wady nie nadają się do usunięcia, można zażądać wykonania przedmiotu odbioru po raz drugi na koszt Wykonawcy lub odstąpić od umowy z winy Wykonawcy,
 - 3) Zamawiający może podjąć decyzję o przerwaniu czynności odbioru, jeżeli w czasie

trwania tych czynności ujawniono istnienie wad takich, które uniemożliwiają użytkowanie przedmiotu umowy zgodnie z przeznaczeniem, aż do czasu usunięcia tych wad, zachowując prawo do naliczenia Wykonawcy kar umownych i odszkodowania na zasadach określonych w § 8 niniejszej umowy.

8. W razie nie usunięcia wad w terminie określonym w protokole odbioru, Zamawiający zleci zastępcze wykonanie robót innemu wykonawcy na koszt Wykonawcy dotychczasowego.
9. Wykonawca ponosi odpowiedzialność za wszelkie poczynania podwykonawców których zaangażował do części wykonywanych robót, tak jak za działania własne.
10. Strony ustalają, że zgodnie z treścią złożonej oferty, części zamówienia obejmujące:, Wykonawca będzie realizował za pomocą podwykonawcy.

§ 6

Obowiązki Wykonawcy

1. Wykonawca jest zobowiązany zabezpieczyć i oznakować prowadzone roboty oraz dbać o stan techniczny i prawidłowość oznakowania przez cały czas trwania robót.
2. Wykonawca ponosi pełną odpowiedzialność na zasadach ogólnych za szkody wynikłe na terenie budowy z chwilą przejęcia placu budowy od Zamawiającego.
3. Wykonawca zobowiązany jest:
 - 1) do koordynacji prac realizowanych przez podwykonawców,
 - 2) współpracować ze służbami Zamawiającego,
 - 3) zgłaszać roboty do odbioru,
 - 4) zapewnić kadry i nadzór z wymaganymi uprawnieniami oraz sprzęt o odpowiednich parametrach technicznych,
 - 5) zlikwidować plac budowy i własne zaplecze bezzwłocznie po zakończeniu budowy

lecz nie później niż 7 dni od daty dokonania odbioru końcowego,

- 6) dokonać ubezpieczenia budowy od wszelkich roszczeń cywilno-prawnych w okresie realizacji budowy, jak i w okresie obowiązywania gwarancji i rękojmi,
- 7) regulować na bieżąco wszystkie należności za pobór energii elektrycznej, wody i wywóz nieczystości wg wskazań liczników po obowiązujących cenach.

§ 7

Gwarancja i rękojnia

Wykonawca udziela Zamawiającemu 36-miesięcznej gwarancji jakości i rękojmi za wady na wykonany przedmiot umowy, licząc od dnia odbioru ostatniego zgłoszonego elementu wykonanych robót i przekazania w użytkowanie obiektu będącego przedmiotem zamówienia.

§ 8

Kary umowne

1. Wykonawca zapłaci Zamawiającemu kary umowne:
 - 1) za zwłokę w wykonaniu przedmiotu umowy - w wysokości 1,0 % wynagrodzenia kosztorysowego brutto za każdy dzień zwłoki,
 - 2) za zwłokę w usunięciu wad stwierdzonych przy odbiorze lub ujawnionych w okresie rękojmi lub gwarancji - w wysokości 1,0 % wynagrodzenia kosztorysowego brutto, za każdy dzień zwłoki,
 - 3) w razie odstąpienia przez Zamawiającego od niniejszej umowy z przyczyn leżących po stronie wykonawcy lub odstąpienia przez wykonawcę jednakże z przyczyn nie leżących po stronie Zamawiającego - w wysokości 20% wynagrodzenia kosztorysowego brutto.
2. Zamawiający ma prawo dochodzić odszkodowania uzupełniającego na zasadach określonych w Kodeksie cywilnym, jeżeli szkoda przewyższy wysokość kar umownych.

§ 9

Zmiana umowy

1. Zmiana postanowień zawartej umowy może nastąpić za zgodą obu stron wyrażoną na piśmie, w formie aneksu do umowy, pod rygorem nieważności takiej zmiany.
2. Niedopuszczalna jest jednak zmiana postanowień zawartej umowy oraz wprowadzanie nowych postanowień do umowy niekorzystnych dla Zamawiającego, jeżeli przy ich uwzględnieniu należałoby zmienić treść oferty, na podstawie której dokonano wyboru Wykonawcy, chyba, że konieczność wprowadzenia takich zmian wynika z okoliczności, których nie można było przewidzieć w chwili zawarcia umowy, lub zmiany te są korzystne dla Zamawiającego.

§ 10

Odstąpienie od umowy

1. Zamawiającemu przysługuje prawo do odstąpienia od umowy w następujących przypadkach:
 - 1) w razie wystąpienia istotnej zmiany okoliczności powodującej, że wykonanie umowy nie leży w interesie publicznym, czego nie można było przewidzieć w chwili zawarcia umowy. Odstąpienie od umowy w tym przypadku może nastąpić w terminie 30 dni od powzięcia wiadomości o powyższej okoliczności,
 - 2) gdy zostanie ogłoszona upadłość lub otwarcie likwidacji firmy Wykonawcy,
 - 3) gdy Wykonawca nie rozpoczął robót bez uzasadnionych przyczyn oraz nie kontynuuje ich pomimo wezwania Zamawiającego złożonego na piśmie,
 - 4) gdy Wykonawca przerwał realizację robót bez uzasadnionych przyczyn i przerwa ta trwa dłużej niż 1 miesiąc.
2. Odstąpienie od umowy powinno nastąpić w formie pisemnej pod rygorem nieważności i musi zawierać uzasadnienie.
3. W przypadku odstąpienia od umowy, Wykonawcę oraz Zamawiającego obciążają następujące obowiązki:
 - 1) w terminie 7 dni od daty odstąpienia od umowy Wykonawca oraz Zamawiający

sporządzi szczegółowy protokół inwentaryzacyjny robót według stanu na dzień odstąpienia,

- 2) Zamawiający w razie odstąpienia od umowy z przyczyn, za które Wykonawca nie ponosi odpowiedzialności zobowiązany jest do dokonania odbioru robót przerwanych oraz zapłaty wynagrodzenia za roboty, które zostały wykonane do dnia odstąpienia,
- 3) Zamawiający zobowiązany jest do przejęcia od Wykonawcy pod swój dozór teren budowy.

§ 11

Postanowienia końcowe

1. Nadzór z ramienia Zamawiającego nad robotami przewidzianymi niniejszą umową prowadził będzie Pan Remigiusz Kabat, tel. Zakres uprawnień inspektora nadzoru inwestorskiego, wynika z zapisów art. 25 i 26 ustawy z dnia 7 lipca 1994 roku Prawo budowlane (t.j. Dz.U. z 2006 roku Nr 156 poz. 1118 z późn. zm.).
2. Kierownikiem budowy będzie:, tel.
3. W sprawach nieuregulowanych niniejszą umową mają zastosowanie odpowiednie przepisy Kodeksu cywilnego, ustawy Prawo budowlane, ustawy Prawo zamówień publicznych wraz z aktami wykonawczymi.
4. Umowę niniejszą sporządzono w 4 jednobrzmiących egzemplarzach 1 egzemplarz dla Wykonawcy i 3 egzemplarze dla Zamawiającego.

Zamawiający:

.....

Wykonawca:

.....