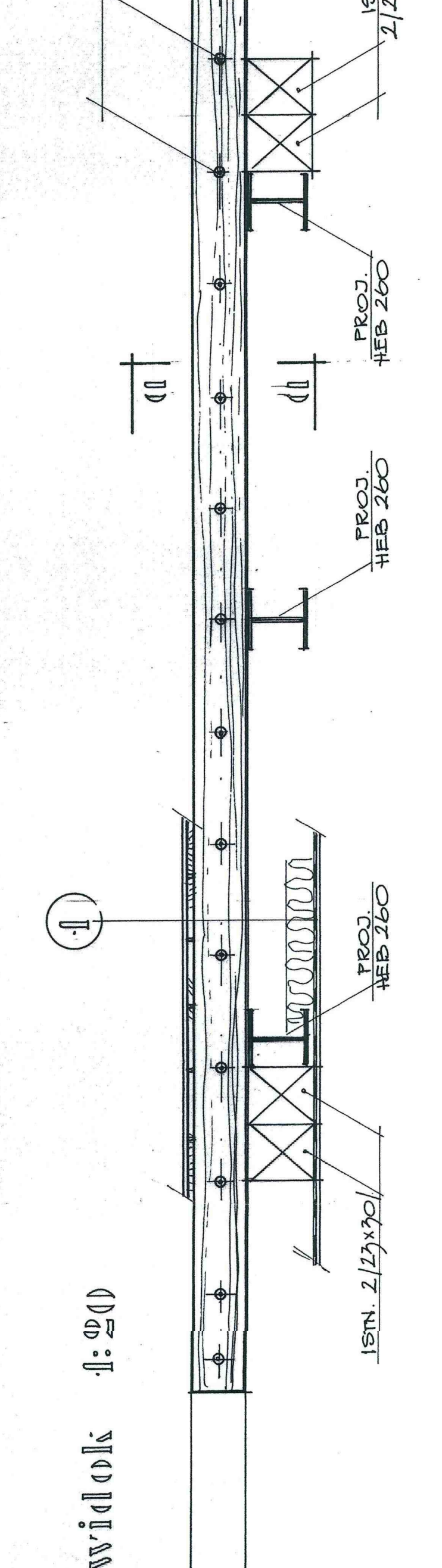
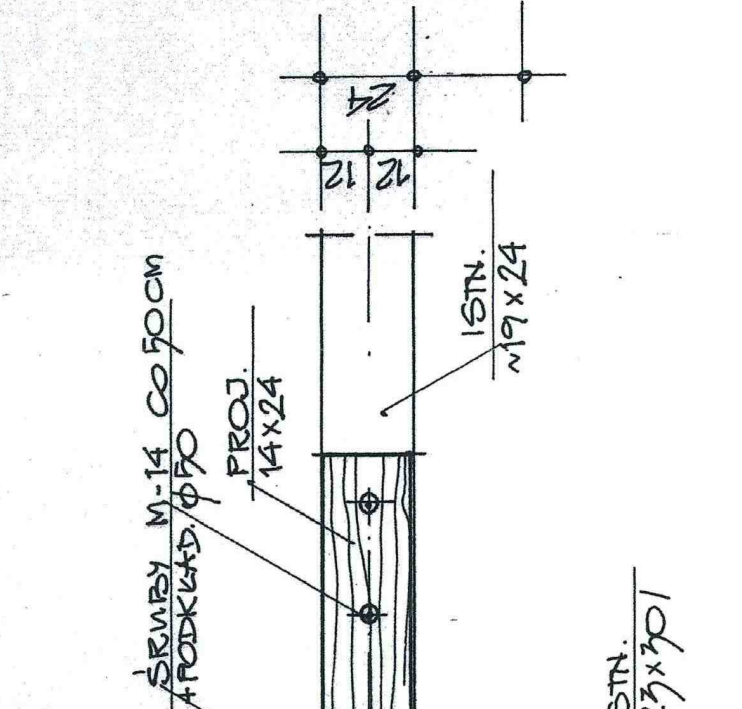
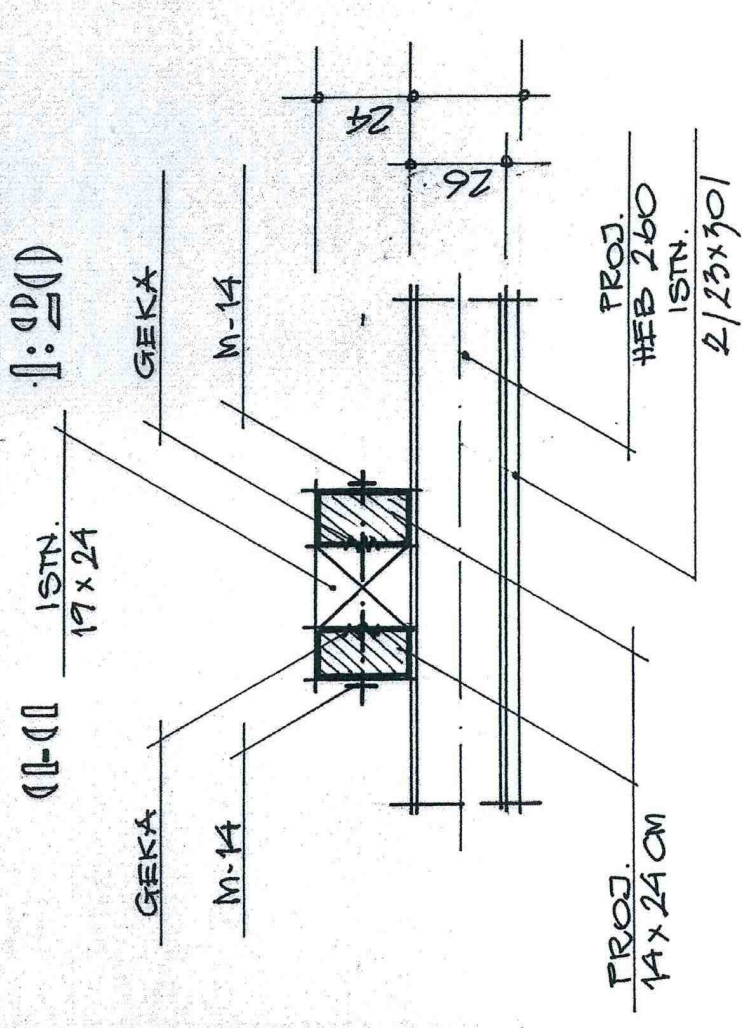
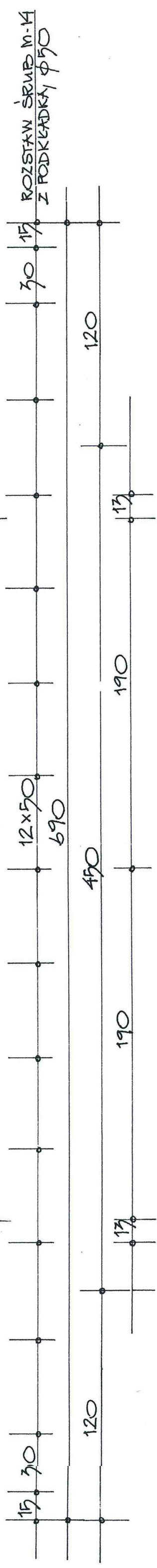
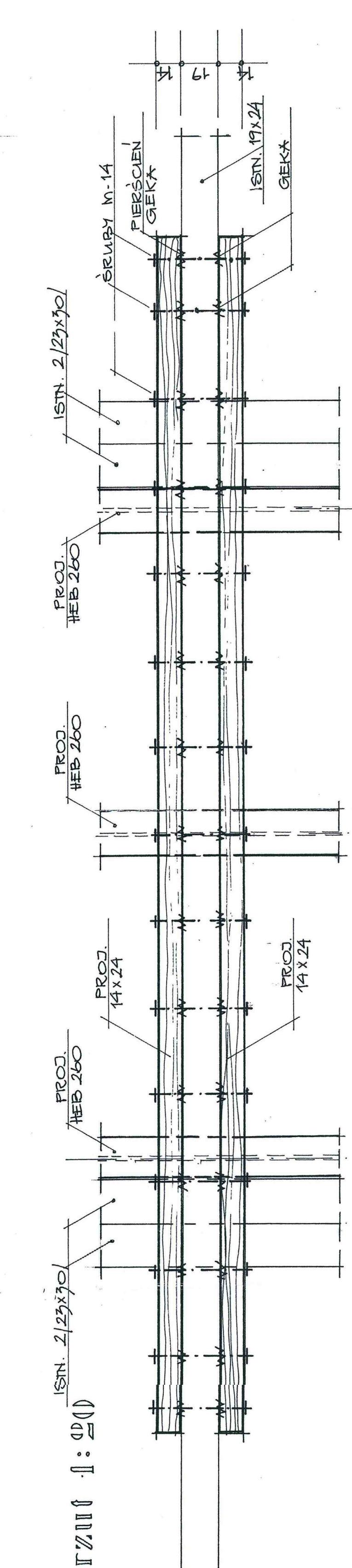


STUDIO PROJEKTOWANIA BUDOWLANEGO "DESIGN" - SEBASTIAN REKOS UL. POLNA 20, 62-068 ROSTARZEWO TEL. 61-44-42-872, 505-198-896 EMAIL: studiodesign@op.pl		Design	
Imię i nazwisko:	Gmina Rakoniewice	Adres:	Ośiedle Dziny 25, 62-067 Rakoniewice
Nazwa obiektu:	Temomodernizacja z przebudową budynku administracyjnego Pałac w Rakoniewicach	Adres budowy:	jedn. ewid. : Rakoniewice, obręb. : Rakoniewice Wś, działka nr 193/21
Skala:	Nazwa rysunku:	Nr rys.:	Brzoza:
1:20	WZMOCNIENIE STROPU NAD PARTEREM	1:20	KONSTR.
rodzaj i treść:	inż. i nazwisko:	data:	projekt:
Projektant	Adam Chudy mgr konserwatora i zabezpieczającego	2016	
Opis:	Opis:		

**WZMOCNIENIE
STROPU NAD
PARTEREM I-20
PDM. NR**



- Legenda:
- 25 KLEPKA DEBOWA
 - 7 BIAŁA PODŁOGA
 - 10 WŁEKNA MINERALNA
 - 2 PŁYTY G-K NK
 - 2 RWSZCIE STAL.



ISTN. I-20

ISTN. I-20