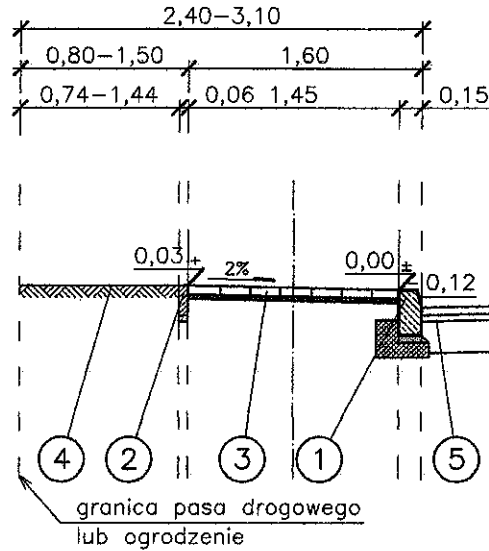




## PRZEKRÓJ PRZEZ CHODNIK



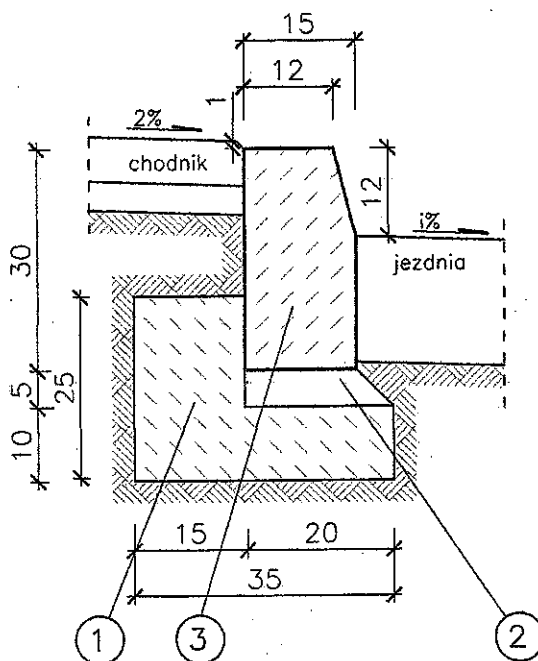
- ① Krawężnik uliczny betonowy 15 x 30 cm na ławie betonowej 25 x 35 cm z oporem z betonu B 15
- ② Obrzeże betonowe 6x20x100 cm na podsypce piaskowej gr. 4 cm
- ③ Nawierzchnia z kostki betonowej koloru szarego grubości 6 cm na podsypce piaskowej grubości 4 cm
- ④ Pas zieleni
- ⑤ Istniejąca jezdnia o nawierzchni minearalno – asfaltowej

Projekt wykonano przez: Zakład Remontowo-Budowlany Usługi Pośrednictwa Finansowego inż. Henryka Surmańska-Urbaniak 62-060 Stęszew, ul. Kościńska 46		Zamawiający: Urząd Miejski w Rakoniewicach ul. Drzymały 25 62-067 Rakoniewice	
Objekt: Remont chodnika zlokalizowanego na ul. Dworcowej w miejscowości Rakoniewice			Data: 04.2013 11.2006
Nazwa rysunku:	Przekroje normalne Chodnik dla pieszych		Skala: 1:50
Projekt opracował:	Podpis:	Nr Uprawnień:	Stadium projektu: wykonawczy
inż. Henryk Urbaniak		111/73	Nr rys. 4

# SZCZEGÓŁ KONSTRUKCYJNY KRAWĘŻNIK BETONOWY

15 x 30 CM

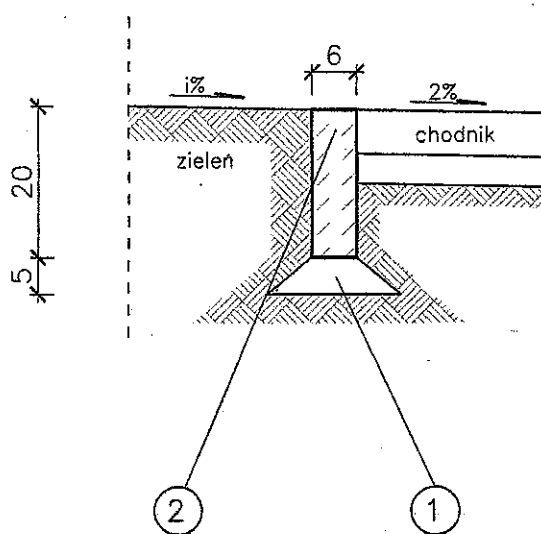
NA PODSYPCE CEMENTOWO – PIASKOWEJ gr. 5 cm  
I ŁAWIE BETONOWEJ Z BETONU B 15 – 35 x 25 cm



- ① Ława betonowa – beton klasy B 15 – 0,06 m<sup>3</sup>/ m krawężnika
- ② Podsypka cementowo–piaskowa – 0,01 m<sup>3</sup>/ m krawężnika
- ③ Krawężnik betonowy 15 x 30 cm

Projekt wykonano przez: Zakład Remontowo–Budowlany Usługi Pośrednictwa Finansowego inż. Henryka Surmańska–Urbaniak 62–060 Stęszew, ul. Kościańska 46		Zamawiający: Urząd Miejski w Rakoniewicach ul. Drzymały 25 62–067 Rakoniewice		
Obiekt: Remont chodnika zlokalizowanego na ul. Dworcowej w miejscowości Rakoniewice				Data: 04.2013 11.2006
Nazwa rysunku:		Szczegół konstrukcyjny Krawężnik betonowy 15 x 30 cm		Skala: 1:10
Projekt opracował: inż. Henryk Urbaniak	Podpis:	Nr Uprawnień: 111/73	Stadium projektu: wykonawczy	Nr rys. 5

SZCZEGÓŁ KONSTRUKCYJNY  
 OBRZEŻE DROGOWE BETONOWE  
 6 x 20 cm  
 NA PODSYPCE PIASKOWEJ gr. 5 cm



- ① Podsypka piaskowa – 0,01 m<sup>3</sup>/ m obrzeża
- ② obrzeże drogowe betonowe 6 x 20 cm

Projekt wykonano przez: Zakład Remontowo-Budowlany Usługi Pośrednictwa Finansowego inż. Henryka Surmańska-Urbaniak 62-060 Stęszew, ul. Kościńska 46		Zamawiający: Urząd Miejski w Rakoniewicach ul. Drzymały 25 62-067 Rakoniewice	
Obiekt: Remont chodnika zlokalizowanego na ul. Dworcowej w miejscowości Rakoniewice			Data: 04.2013 11.2006
Nazwa rysunku:	Szczegół konstrukcyjny		Skala: 1:10
	Obrzeże betonowe 6 x 20 cm		
Projekt opracował: inż. Henryk Urbaniak	Podpis: 	Nr Uprawnień: 111/73	Stadium projektu: wykonawczy Nr rys. 6