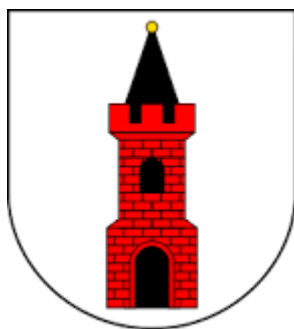


**PROGRAM FUNKCJONALNO-UŻYTKOWY**



*Nazwa Zamówienia:*

**„Osiągnięcie efektywności energetycznej w Gminie Radoszyce – Etap I, wraz z zapewnieniem finansowania”**

Miejsce wykonania zamówienia: Gmina Radoszyce

Wspólny Słownik Zamówień Publicznych:

71320000-7 Usługi inżynierskie w zakresie projektowania  
45316110-9 Instalowanie urządzeń oświetlenia drogowego  
45311200-2 Roboty w zakresie instalacji elektrycznych  
31520000-7 Lampy i oprawy oświetleniowe  
66133000-1 Usługi w zakresie przetwarzania i rozliczania  
66515000-3 Usługi ubezpieczenia od uszkodzenia lub utraty

Zamawiający:

**Gmina Radoszyce**  
**ul. Żeromskiego 28, 26-230 Radoszyce**  
**Telefon/ Fax: 41 373 50 83/84**

Radoszyce, 19.11.2019r.

**„Osiągnięcie efektywności energetycznej w Gminie Radoszyce – Etap I, wraz z zapewnieniem finansowania”**

## PROGRAM FUNKCJONALNO-UŻYTKOWY

### Spis treści:

1. Część opisowa.....	3
1.1. Przedmiot Zamówienia.....	3
1.2. Wymagania Zamawiającego w stosunku do przedmiotu zamówienia.....	6
1.2.1. Wymagania odnośnie dokumentacji.....	6
1.2.2. Wymagania odnośnie realizacji.....	6
1.3. Wymagania odnośnie sprzętu, materiałów, urządzeń.....	10
1.3.1. Słupy, Fundamenty i Wysięgniki.....	10
1.3.2. Szafy oświetleniowe.....	12
1.3.3. Linia kablowa.....	14
1.3.4. Oprawy oświetleniowe uliczne.....	14
1.3.5. Oprawy oświetleniowe ozdobne.....	16
1.4. Uwarunkowania wykonania przedmiotu zamówienia.....	16
2. Część informacyjna.....	17
2.1. Wykaz załączników do PFU.....	17
2.2. Oświadczenia Zamawiającego.....	17
2.3. Podstawy prawne.....	16

**PROGRAM FUNKCJONALNO-UŻYTKOWY****1. Część opisowa****1.1 Przedmiot Zamówienia**

**Przedmiotem zamówienia jest Osiągnięcie efektywności energetycznej w Gminie Radoszyce – Etap I, wraz z zapewnieniem finansowania.**

**1. Zakres i opis przedmiotu zamówienia:**

**1.1. Zakup i montaż dwóch pieców centralnego ogrzewania dla Szkoły Podstawowej w Kapalowie i Szkoły Podstawowej w Klucku, według parametrów określonych w załączniku nr 6 – Programie Funkcjonalno-Użytkowym (PFU)**

**1.2. Remonty dachów lub ich części - w Szkole Podstawowej w Kapalowie, Szkole Podstawowej w Klucku, oraz na Remizie OSP w Radoszycach, w zakresie opisanym w załączniku nr 6 – PFU**

**1.3. Wymiana istniejących opraw oświetlenia ulicznego starego typu na oprawy LED w ilości 1001 szt.** na terenie Gminy Radoszyce, zgodnie z PFU oraz załącznikiem nr 10 do SIWZ pn. „Wytyczne dla opraw oświetleniowych LED”. Wymiana styczników i bezpieczników. Dla opraw na liniach napowietrznych Zamawiający wymaga wymiany przewodów zasilających od bezpiecznika/stycznika do oprawy (w wysięgnikach). Obecne łączne zużycie energii elektrycznej przez 1001 opraw to 601 507 kWh. Wykonawca jest zobowiązany dostosować istniejący wysięgnik do zakładanej, nowej oprawy LED. Wykonawca odpowiada za demontaż obecnie zamontowanych opraw sodowych oraz ich utylizację a także montaż nowych opraw oświetlenia ulicznego LED. Zamawiający wymaga przed przystąpieniem do prac opracowania przez Wykonawcę projektu modernizacji oświetlenia uwzględniającego klasy dróg i kategorie oświetlenia, zapewniającego osiągnięcie wymaganych normami parametrów (spełnienie wymagań określonych w normie oświetlenia drogowego PN-EN 13201:2016 lub równoważnego systemu odniesienia) wraz z uzgodnieniami i obliczeniami fotometrycznymi. W przypadku linii napowietrznych na istniejących słupach PGE i długości przeseł przekraczających 45m, Zamawiający wymaga spełnienia parametru luminancji i jak najwyższego spełnienia parametru równomierności.

**1.4. Dobudowa oświetlenia** na terenie Gminy Radoszyce (słupy ocynkowane, wysięgniki, linia kablowa, oprawy LED), w tym:

**1.4.1. łącznie 17 nowych punktów świetlnych według projektu budowlanego, zawartych w dokumentacji stanowiącej Załącznik Nr 11 – Lokalizacja nowych punktów świetlnych według istniejących projektów,** oraz załącznikiem nr 10 „Wytyczne dla opraw oświetleniowych LED”. Zamawiający posiada uzgodnienia z PGE Dystrybucja SA w zakresie dobudowy nowych punktów wg istniejących projektów, uzyskanie wszelkich pozostałych niezbędnych zgód, dopuszczeń i uzgodnień leży po stronie Wykonawcy, jak również uzyskanie późniejszych odbiorów i zatwierdzeń. Wykonawca odpowiada również za ewentualny demontaż obecnie zamontowanych opraw i słupów oraz linii oraz ich utylizację;

**1.4.2. łącznie 35 nowych punktów świetlnych na nowych liniach o łącznej długości około 1000 mb** (ilość szacunkowa), **zgodnie z PFU** i załącznikami do PFU (załącznik nr 12 – lokalizacja nowych punktów świetlnych na nowych liniach oraz załącznik nr 10- Wytycznymi dla opraw oświetleniowych LED), **w systemie „Zaprojektuj i Wybuduj”;** Zamawiający nie posiada uzgodnień z PGE Dystrybucja SA w zakresie dobudowy nowych punktów, uzyskanie wszelkich niezbędnych zgód i uzgodnień leży po stronie Wykonawcy, jak również uzyskanie późniejszych odbiorów i zatwierdzeń.

Obecnie na projektowanych odcinkach Gmina nie posiada urządzeń oświetlenia drogowego. Celem inwestycji jest zapewnienie oświetlenia w miejscach dotychczas nieoświetlanych, przy zachowaniu właściwych parametrów oświetleniowych, zgodnie z wymaganymi normami dla klas dróg.

**1.4.3. Wyniesienie punktów zapalania ze stacji transformatorowych, wraz z zaprojektowaniem i uzyskaniem niezbędnych zezwoleń w ilości co najmniej 2 szt.**

Dla zadań opisanych w pp. 1.4.1, 1.4.2. i 1.4.3. Zamawiający wymaga, aby Wykonawca

**„Osiągnięcie efektywności energetycznej w Gminie Radoszyce – Etap I, wraz z zapewnieniem finansowania”**

**PROGRAM FUNKCJONALNO-UŻYTKOWY**

przed przystąpieniem do prac budowlanych przeprowadził inwentaryzację istniejących szafek zasilających, zarówno wydzielonych, jak i zlokalizowanych w stacjach trafo, oraz docelowo zaproponował zmniejszenie liczby istniejących szafek SOU poprzez połączenie niektórych obwodów zasilania i redukcję ilości liczników. Należy w pierwszej kolejności wykorzystywać możliwości podłączenia nowych punktów do istniejących szafek zasilających. Ostateczną propozycję wyniesienia szafek SOU oraz redukcji obwodów zasilania zatwierdzi Zamawiający, i taki zatwierdzony projekt będzie podstawą do wyliczenia ewentualnej dodatkowej wartości zamówienia. Po wykonaniu montażu Zamawiający oczekuje od Wykonawcy sporządzenia inwentaryzacji powykonawczej, określającej ilości szafek SOU oraz poziomy zainstalowanej mocy opraw na każdym indywidualnym obwodzie z szafką SOU – celem wystąpienia do OSD z wnioskiem o redukcję mocy zainstalowanej.

**1.5. Wymiana istniejących opraw oświetlenia wewnętrznego w czterech szkołach w Gminie Radoszyce na oprawy LED w ilości szt. 893 (ilość szacunkowa), zgodnie z załącznikiem nr 10 do SIWZ pn. „Wytyczne dla opraw oświetleniowych LED”.** Obecne łączne zużycie energii elektrycznej przez 893 oprawy to 89 440 kWh. Zamawiający wymaga przed przystąpieniem do prac opracowania przez Wykonawcę projektu modernizacji oświetlenia uwzględniającego wymagane normy oświetleniowe dla pomieszczeń dydaktycznych, biurowych i użytkowych, zapewniającego osiągnięcie wymaganych normami parametrów wraz z obliczeniami fotometrycznymi. Dane inwentaryzacyjne obiektów oraz czasy świecenia do obliczeń są zawarte w załączniku nr 13 – Inwentaryzacja istniejącego oświetlenia wewnętrznego w szkołach w Kapałowie, Górnikach, Klucku i Wilczkowicach

**1.6. Ubezpieczenie na okres 36 miesięcy** od daty odbioru końcowego inwestycji, obejmujące zamontowane oprawy oświetleniowe oraz nowe słupy i wszystkie pozostałe elementy zadania objętego niniejszym postępowaniem. Cena za w/w ubezpieczenie musi być ujęta w cenie oferty. Zamawiający wymaga, aby Wykonawca razem z ofertą złożył propozycje ubezpieczenia instytucji ubezpieczeniowej potwierdzającej gotowość zawarcia umowy ubezpieczenia na trzy lata w formie polis ubezpieczeniowych wystawionych z 12 miesięcznym okresem ubezpieczenia. Propozycja ubezpieczenia winna zawierać informacje na temat wartości ubezpieczenia w stosunku do wartości inwestycji. Zamawiający wymaga aby wykonawca na 14 dni przed końcem obowiązującej polisy przedłożył Zamawiającemu zawartą polisę na kolejne 12 miesięcy. Ubezpieczenie powinno obejmować co najmniej:

- a) Zdarzenia i katastrofy naturalne: powódź, huragan, gradobicie, uderzenie pioruna, trzęsienie ziemi, osunięcie lub zapadanie się ziemi, lawina, napór śniegu lub lodu, zalanie cieczami, eksplozja, pożar, mróz, dym, sadza, upadek drzewa lub innych elementów naturalnych;
- b) Wandalizm, rabunek, celowe uszkodzenie oraz kradzież z włamaniem,
- c) Katastrofa budowlana, upadek lub osunięcie się kominów, budynków, masztów, dźwigów oraz innych elementów architektury i wytworów człowieka,
- d) Uderzenie pojazdu, uderzenie fali dźwiękowej,
- e) Inne nienazwane ryzyka.

**1.7. Dokumentacja powykonawcza** w geodezyjnym układzie odniesienia "2000/5" – format zapisu \*.pdf, \*.shp lub inny ogólnodostępny format, zawierająca szczegółową inwentaryzację nowobudowanego i istniejącego oświetlenia, stacji zasilających oraz linii drogowego oświetlenia.

Rozliczenie pomiędzy Stronami za wykonanie przedmiotu zamówienia nastąpi po zrealizowaniu zadania - na podstawie faktury wystawionej przez Wykonawcę, zgodnie z zatwierdzonym protokołem końcowym odbioru oraz harmonogramem płatności, zatwierdzonych przez upoważnionego przedstawiciela Wykonawcy i Zamawiającego.

Sposób finansowania zamówienia – cykliczne płatności w okresie 144 miesięcy od dnia odbioru prac.

**„Osiągnięcie efektywności energetycznej w Gminie Radoszyce – Etap I, wraz z zapewnieniem finansowania”**

## PROGRAM FUNKCJONALNO-UŻYTKOWY

Płatność za wykonanie zamówienia nastąpi w **144** równych ratach miesięcznych. W przypadku gdy Wykonawca zlecił wykonanie części robót lub usług podwykonawcom – to zapłata wynagrodzenia wykonawcy, uwarunkowana będzie od przedstawienia przez niego dowodów potwierdzających zapłatę wymagalnego wynagrodzenia podwykonawcom lub dalszym podwykonawcom.

**Zamawiający zastrzega sobie prawo – w terminie 1 tygodnia od odbioru prac - do skrócenia okresu spłaty z jednoczesnym zmniejszeniem wartości zamówienia na podstawie aneksu do umowy stanowiącej integralną część SIWZ (załącznik nr 5). Wartość zmniejszenia kwoty zamówienia zostanie uzgodniona za porozumieniem stron.**

Przedmiot zamówienia obejmuje również

- 1) demontaż obecnie zamontowanych opraw sodowych oraz ich utylizację
- 2) montaż nowych opraw oświetlenia ulicznego LED na nowo wybudowanych liniach i punktach oświetleniowych
- 3) dostarczenie wszystkich niezbędnych atestów, certyfikatów, deklaracji zgodności itp., w tym dokument z badania zgodności deklarowanych przez Wykonawcę wielkości strumienia opraw ze stanem faktycznym – zmierzonymi strumieniami zamontowanych przez Wykonawcę opraw.

Materiały użyte do realizacji zadania powinny odpowiadać wymogom określonym w ustawie dnia 7 lipca 1994 roku Prawo budowlane (tekst jednolity Dz. U. z 2016 roku, poz. 290 z późn. zmianami), ustawie z dnia 16 kwietnia 2004 roku o wyrobach budowlanych (Dz. U. Nr z 2014, poz. 883.) oraz w ustawie z dnia 30 sierpnia 2002 roku o systemie oceny zgodności (Dz. U. z 2014 roku, poz. 1645).

### 2. Uwagi dotyczące wykonania robót.

- I. Zamawiający nie posiada obecnie niezbędnych uzgodnień z firmą PGE Dystrybucja SA oraz Polską Spółką Gazownictwa, właścicielami sieci znajdującymi się w pasie drogi. Wszelkie prace w sąsiedztwie sieci należy wykonać zgodnie z uzyskanymi uzgodnieniami. W przypadku wystąpienia awarii spowodowanej pracami ziemnymi wszelkie koszty naprawcze i odszkodowawcze ponosi Wykonawca.
- II. Wykonawca składając ofertę ma obowiązek dokonać wyceny wszystkich robót oraz nakładów koniecznych dla wykonania robót zgodnie z przygotowanymi materiałami.
- III. W przypadku wątpliwości należy zadać pytanie zamawiającemu na etapie postępowania przetargowego.
- IV. **Po stronie Wykonawcy leży wykonanie dokumentacji powykonawczej wraz z wszelkimi niezbędnymi opracowaniami i uzgodnieniami, w tym dokumentem z badania zgodności strumienia z deklarowanym w kartach technicznych.**
- V. Wszędzie tam, gdzie przedmiot niniejszej umowy jest opisany przez wskazanie znaków towarowych, patentów lub pochodzenia, źródła lub szczególnego procesu lub poprzez odniesienie do norm, europejskich ocen technicznych, specyfikacji technicznych i systemów referencji technicznych, Zamawiający dopuszcza zastosowanie przez Wykonawcę rozwiązań równoważnych w stosunku do opisanych przez Zamawiającego, pod warunkiem, że będą one posiadały co najmniej takie same lub lepsze parametry techniczne i funkcjonalne i nie obniżą standardów określonych w dokumentacji projektowej. Zaoferowane rozwiązanie równoważne nie może powodować konieczności przeprojektowywania dokumentacji projektowej.
- VI. W przypadku, gdy Wykonawca zaoferuje urządzenia, instalacje, materiały oraz inne elementy jako równoważne, zobowiązany jest do złożenia stosownych dokumentów, uwiarygodniających te materiały lub urządzenia. Treść tych dokumentów powinna być na tyle szczegółowa i jednoznaczna, aby Zamawiający przy ich ocenie mógł ocenić spełnienie wymagań dotyczących ich parametrów oraz rozstrzygnąć, czy zaproponowane rozwiązania są równoważne. Oznacza to, że na Wykonawcy spoczywa obowiązek wykazania, że zaoferowane przez niego rozwiązania są równoważne w stosunku do opisanych przez Zamawiającego. Wszystkie

**„Osiągnięcie efektywności energetycznej w Gminie Radoszyce – Etap I, wraz z zapewnieniem finansowania”**

## PROGRAM FUNKCJONALNO-UŻYTKOWY

zaproponowane przez Wykonawcę równoważne rozwiązania muszą posiadać parametry techniczne i funkcjonalne nie gorsze od określonych w dokumentacji projektowej oraz posiadać stosowne dopuszczenia i atesty.

- VII. Jeżeli w dokumentacji projektowej lub technicznej powołane są konkretne normy i przepisy, które spełniać mają materiały, sprzęt i inne towary oraz wykonane i zadane roboty, będą obowiązywać postanowienia najnowszego wydania lub poprawionego wydania powołanych norm i przepisów.
- VIII. Materiały zastosowane przez Wykonawcę przy wykonywaniu robót muszą być nowe i nieużywane, odpowiadać wymaganiom norm i przepisów wymienionych w SIWZ, posiadać wymagane polskimi przepisami atesty i certyfikaty, w tym również świadectwa dopuszczenia do obrotu oraz certyfikaty bezpieczeństwa i karty katalogowe.

### 1.2 Wymagania Zamawiającego w stosunku do przedmiotu zamówienia

#### 1.2.1 Wymagania odnośnie dokumentacji

- Zamawiający przekaze wybranemu w postępowaniu przetargowym Wykonawcy komplet posiadanej dokumentacji dotyczącej terenów objętych projektowanymi liniami. Wykonawca, zgodnie z zapisami SIWZ, ma prawo modyfikacji ilości punktów świetlnych oraz ich parametrów pod warunkiem zachowania właściwego według norm poziomu natężenia oświetlenia na drogach objętych projektami. Zamawiający każdorazowo musi wyrazić pisemną zgodę na taką zmianę.
- Na podstawie Ustawy z dnia 7 lipca 1994 roku Prawo Budowlane (t.j. Dz. U. z 2019 r. poz. 1186 z późn. zm.) roboty budowlane w rozumieniu Ustawy art.3 ust.7 polegające na instalowaniu urządzeń, jakimi są oprawy oświetleniowe wraz z osprzętem elektrycznym (złącza bezpiecznikowe i zaciski przyłączeniowe) oraz mechanicznym (wysięgniki), na obiektach budowlanych jakimi są istniejące słupy sieci elektroenergetycznej niskiego napięcia, nie wymagają Pozwolenia na Budowę według przepisów Ustawy art. 29ust. 2 pkt 15.
- Wykonawca zobowiązany będzie do uzgadniania na każdym etapie zmian projektowych oraz przyjętych rozwiązań z Zamawiającym. Ewentualna dokumentacja projektowa powinna być sporządzona przez projektanta posiadającego odpowiednie uprawnienia. Wykonawca będzie zobowiązany zapewnić pełną obsługę geodezyjną oraz po zakończeniu robót budowlanych opracować dokumentację powykonawczą, zgodnie z zapisami umowy.
- Należy przewidzieć i zaprojektować najbardziej optymalny sposób zasilania oświetlenia w pierwszej kolejności uwzględniając możliwość podłączenia projektowanego oświetlenia na zasadzie rozbudowy już istniejącego wraz z uwzględnieniem zmian wartości mocy przyłączeniowych. W przeciwnym wypadku należy uwzględnić dogodną lokalizację szaf pomiarowo – sterowniczych.
- Wykonawca dostarczy instrukcje techniczne zamontowanych urządzeń dla potrzeb eksploatacji i konserwacji – jeżeli będą wymagane.
- Wykonawca sporządzi taką ilość egzemplarzy poszczególnych opracowań projektowych, jaka jest potrzebna do uzyskania wymaganych opinii, uzgodnień i decyzji oraz dla potrzeb wykonawstwa robót oraz dla Zamawiającego.
- Oraz inne wymagane przepisami prawa informacje.

#### 1.2.2 Wymagania odnośnie realizacji

##### I. Zakup i montaż dwóch pieców centralnego ogrzewania dla Szkoły Podstawowej w Kapalowie i Szkoły Podstawowej w Klucku

Zakres prac (w każdej ze szkół):

- Spuszczenie wody

**„Osiągnięcie efektywności energetycznej w Gminie Radoszyce – Etap I, wraz z zapewnieniem finansowania”**

## PROGRAM FUNKCJONALNO-UŻYTKOWY

- Demontaż i wywózka starego pieca
- Wstawienie nowego pieca o mocy 150 kW +/-5%
- Wykonanie nowych podejść do pieca ( zimnej i ciepłej wody )
- Przerobienie rozgałęźnika na możliwość podłączenia pieca awaryjnego ( wycięcie ,  
wspawanie rur , podpięcie automatyki )
- Montaż zasilania elektrycznego do nowo wstawionego pieca
- Podłączenie i uruchomienie sterownika
- Rozruch pieca

Parametry nowych pieców:

Kotły na paliwo stałe – kotły wodne, niskotemperaturowe o mocy cieplnej około 150 kW +/-5%, pracujące w układzie „otwartym” z obiegiem grawitacyjnym lub wymuszonym (pompowym). Temperatura max nośnika ciepła 85°C przy ciśnieniu roboczym max 1,5 bar. Kotły wyposażone w zasobniki paliwa (węgiel kamienny lub groszek wg normowanego sortymentu) z podajnikami tłokowymi.

Praca każdego kotła zautomatyzowana dzięki zastosowaniu zespołu złożonego z tłokowego podajnika paliwa napędzanego motoreduktorem, paleniska nadmuchowego (wentylatorowy system

dystrybucji powietrza) oraz sterownika typu TECH ST – 550 z PID.

Kotły spełniają 5 – klasę energetyczną zgodnie z PN – EN 303 – 5:2012. Korpus wodny z blachy kotłowej S235JR o gr. 5mm i rur stalowych, konstrukcji spawanej. Każdy z kotłów cechuje sprawność energetyczna max. do 91,9 % oraz funkcja modulacji mocy cieplnej w zakresie 30 – 100%.

Regulacja nośnika ciepła – centralna tj. prowadzona u źródła ciepła (kocioł) w zależności od wskazań regulatora pogodowego lub pokojowego (wg wyboru przez Inwestora).

## II. Remonty dachów lub ich części - w Szkole Podstawowej w Kapalowie, Szkole Podstawowej w Klucku, oraz na Remizie OSP w Radoszycach

### Remont dachu na Szkole Podstawowej w Kapalowie (około 1.600 m2):

- Zerwanie starego poszycia dachowego ( blacha trapezowa )
- Oględziny i wymiana słabszych elementów więźby dachowej
- Naprawa i ocieplenie poziome na krzyż wełną mineralną lambda o grubości min. 35 cm i przepuszczalności 0,36 na folii o grubości 0,3 mm
- Położenie membrany ( folia paraprzepuszczalna )
- Pokrycie dachu nową blachą trapezową ocynkowaną o grubości min. 0,7 mm
- Wymiana orynnowania poziomego wraz z rynnami spustowymi metalowymi o średnicy 80 mm
- Wymiana pasa nadrynnowego ( obróbka boczna ) blachą płaską ocynkowaną o grub. min. 0,7 mm
- Naprawa kominów
- Uszczelnienie i obróbka kominów na wys. ok. 0,5 m blachą ocynkowaną niski trapez o grubości min. 0,5 mm
- Montaż kominków wentylacyjnych

### Remont dachu na Szkole Podstawowej w Klucku (około 140m2):

- Naprawa kominów
- Uszczelnienie i obróbka kominów na wys. ok. 0,5 m blachą ocynkowaną niski trapez o grubości min. 0,5 mm

**„Osiągnięcie efektywności energetycznej w Gminie Radoszyce – Etap I, wraz z zapewnieniem finansowania”**

## PROGRAM FUNKCJONALNO-UŻYTKOWY

- Wymiana obróbek blacharskich na ogniomurze - blachą płaską ocynkowaną o grub. min. 0,7 mm
- Przyklejenie i okołkowanie styropapy o grubości 15 cm
- Położenie i dwukrotne wygrzanie papy termozgrzewalnej nawierzchniowej

### Remont dachu Remizy OSP w Radoszycach

- Naprawa kominów
- Wymiana obróbki i ocieplenie komina wełną mineralną lambda o grubości min. 35 cm i przepuszczalności 0,36
- Uszczelnienie kominów na wysokość 1,00 m blachą ocynkowaną niski trapez o grubości min. 0,5 mm
- Wymiana i uszczelnienie obróbek bocznych - blachą płaską ocynkowaną o grub. min. 0,7 mm

### III. Wymiana istniejących opraw

- a) Montaż nowych opraw LED na istniejących wysięgnikach w ilości 1001 sztuk, według klas dróg określonych w inwentaryzacji i zgodnie z wytycznymi dla opraw oświetleniowych LED. Wymiana zacisków prądowych Al/Cu dla wszystkich opraw na liniach napowietrznych, przy złączu na linii nieizolowanej zastosować zacisk przystosowany do montażu na liniach nieizolowanych, przy złączu na linii izolowanej zacisk przystosowany do montażu na linii izolowanej. Montaż zabezpieczeń dla wszystkich opraw. Dla linii napowietrznej oraz dla linii kablowej - wkładka topikowa 6A lub inna odpowiednia. Wykonanie projektów czasowej organizacji ruchu wraz z jej wprowadzeniem – jeśli wymagane. Wykonaniu dokumentacji powykonawczej zgodnie z zapisami umowy.
- b) Demontaż oraz utylizacja starych opraw oświetleniowych. Zgodnie z obowiązującym prawem w tym zakresie. Zamawiający zachowuje sobie prawo do wskazania części opraw w celu zdeponowania ich w określonym przez Zamawiającego miejscu, do zabezpieczenia innych potrzeb Zamawiającego. Zamawiający na etapie przetargu nie przewiduje wymiany wysięgników. Jeżeli w trakcie prac demontażowych/montażowych Wykonawca zgłosi konieczność wymiany wysięgnika, Zamawiający każdorazowo ustosunkuje się do takiego wniosku, i po wyrażeniu zgody na wymianę ustali sposób rozliczenia jako prac. Ewentualne przepięcie istniejących szafek SOU do wspólnych obwodów, demontaż zbędnych liczników w połączonych obwodach.

### IV. Budowa nowych punktów oświetleniowych

- a) **łącznie 17 nowe punkty świetlne według projektów budowlanych, zawartych w dokumentacji stanowiącej Załącznik Nr 11 – Lokalizacja nowych punktów świetlnych według istniejących projektów**, oraz załącznikiem nr 10 „Wytyczne dla opraw oświetleniowych LED”. Zamawiający posiada uzgodnienia z PGE Dystrybucja SA w zakresie dobudowy nowych punktów wg istniejących projektów, uzyskanie wszelkich pozostałych niezbędnych zgód, dopuszczeń i uzgodnień leży po stronie Wykonawcy, jak również uzyskanie późniejszych odbiorów i zatwierdzeń. Wykonawca odpowiada również za ewentualny demontaż obecnie zamontowanych opraw i słupów oraz linii oraz ich utylizację;
- b) **Dobudowa 35 nowych punktów świetlnych na nowych liniach o łącznej długości około 1000 mb** (ilość szacunkowa), **zgodnie z PFU i załącznikami do PFU** (załącznik nr 12 – Lokalizacja nowych punktów świetlnych na nowych liniach oraz załącznik nr 10 - Wytyczne dla opraw oświetleniowych LED)

**„Osiągnięcie efektywności energetycznej w Gminie Radoszyce – Etap I, wraz z zapewnieniem finansowania”**



## PROGRAM FUNKCJONALNO-UŻYTKOWY

Wykonawca zobowiązany jest zrealizować zadanie zgodnie z opracowaną przez siebie i zatwierdzoną przez Zamawiającego oraz właściwe organy administracji państwowej dokumentacją projektową i techniczną.

Wykonawca zobowiązany jest zabezpieczyć plac budowy. Realizacja powyższego zakresu winna być wykonana w oparciu o obowiązujące przepisy, a w szczególności ustawy Prawo budowlane wraz z przepisami wykonawczymi, przez Wykonawcę posiadającego stosowne doświadczenie i potencjał wykonawczy,

Wykonanie projektów czasowej organizacji ruchu wraz z jej wprowadzeniem – jeśli wymagane.

Wykonanie dokumentacji powykonawczej, zgodnie z zapisami umowy.

Zamawiający wymaga, aby Wykonawca w imieniu Zamawiającego wystąpił o Dziennik Budowy, a rozpoczęcie robót budowlanych było podjęte po uzyskaniu stosownego pozwolenia na budowę – jeśli wymagane.

Przed złożeniem wniosku o wydanie pozwolenia na budowę (jeśli wymagane) Wykonawca jest zobowiązany uzyskać akceptację Zamawiającego w zakresie przyjętych rozwiązań projektowych i zastosowanych materiałów oraz właściciela sieci energetycznej w zakresie zgodności z wydanymi warunkami technicznymi przyłączenia,

Wszelkie zmiany uzgodnionych już z Zamawiającym rozwiązań technicznych i materiałowych wymagają ponownego uzgodnienia,

Prowadzenie prac w pasie drogowym wymaga przygotowania przez Wykonawcę robót projektu organizacji ruchu oraz uzyskania jego zatwierdzenia (jeżeli będzie konieczne).

Wykonawca złoży do Powiatowego Inspektora Nadzoru Budowlanego zawiadomienie o zakończeniu robót oraz wnioski o pozwolenie na użytkowanie (jeżeli będzie wymagane).

**Zamawiający wymaga, aby dla ujednoczenia wyglądu opraw, wszystkie montowane oprawy oświetlenia ulicznego pochodziły z jednej rodziny opraw.**

**c) Wyniesienie punktów zapalania ze stacji transformatorowych, wraz z zaprojektowaniem i uzyskaniem niezbędnych zezwoleń w ilości co najmniej 2 szt.**

Wykonawca zobowiązany jest zabezpieczyć plac budowy. Realizacja powyższego zakresu winna być wykonana w oparciu o obowiązujące przepisy, a w szczególności ustawy Prawo budowlane wraz z przepisami wykonawczymi, przez Wykonawcę posiadającego stosowne doświadczenie i potencjał wykonawczy,

Wykonanie projektów czasowej organizacji ruchu wraz z jej wprowadzeniem – jeśli wymagane.

Wykonanie dokumentacji powykonawczej, zgodnie z zapisami umowy.

Zamawiający wymaga, aby Wykonawca w imieniu Zamawiającego wystąpił o Dziennik Budowy, a rozpoczęcie robót budowlanych było podjęte po uzyskaniu stosownego pozwolenia na budowę – jeśli wymagane.

Przed złożeniem wniosku o wydanie pozwolenia na budowę (jeśli wymagane) Wykonawca jest zobowiązany uzyskać akceptację Zamawiającego w zakresie przyjętych rozwiązań projektowych i zastosowanych materiałów oraz właściciela sieci energetycznej w zakresie zgodności z wydanymi warunkami technicznymi przyłączenia,

Wszelkie zmiany uzgodnionych już z Zamawiającym rozwiązań technicznych i materiałowych wymagają ponownego uzgodnienia,

Wykonawca złoży do Powiatowego Inspektora Nadzoru Budowlanego zawiadomienie o zakończeniu robót oraz wnioski o pozwolenie na użytkowanie (jeżeli będzie wymagane),

## PROGRAM FUNKCJONALNO-UŻYTKOWY

**V Wymiana istniejących opraw** oświetlenia wewnętrznego w czterech szkołach w Gminie Radoszyce **na oprawy LED w ilości szt. 893** (ilość szacunkowa), zgodnie z załącznikiem nr 10 do SIWZ pn. „Wytyczne dla opraw oświetleniowych LED”.

Opracowanie projektu oświetleniowego potwierdzającego spełnienie norm oświetleniowych dla pomieszczeń dydaktycznych oraz ciągów komunikacyjnych i pozostałych pomieszczeń.

Wymiana będzie realizowana w godzinach bez zajęć lekcyjnych, po wcześniejszym uzgodnieniu terminów realizacji z Dyrektorem placówki szkolnej.

Zamawiający wymaga, aby oprawy zamienne były w jak najbardziej zbliżonych wymiarach do opraw istniejących, tak, aby po wymianie nie wystąpiła konieczność przeprowadzenia dodatkowych prac malarsko-maskujących. W przypadku zamiany oprawy na mniejszą, nie pokrywającą śladów po starej oprawie, maskowanie zabrudzeń i starego tynku leży po stronie Wykonawcy.

Zamawiający wyrazi zgodę na zmniejszenie ilości opraw w niektórych pomieszczeniach, pod warunkiem wykazania przez Wykonawcę, że zmniejszenie ilości opraw nie ma wpływu na spełnienie wymagań obowiązujących norm oświetleniowych.

W ramach zadania należy również zutilizować stare oprawy ze źródłami, poza ewentualnymi wskazanymi przez Zamawiającego do zdeponowania w celu dalszego wykorzystania w innych lokalizacjach.

**VI** Przeprowadzenie we wskazanych przez Zamawiającego lokalizacjach (do 20 miejsc) pomiarów natężenia oświetlenia po wymianie opraw;

### **VII Oznakowanie**

1. Szafki SOU – szafki SOU nadanie nowej numeracji według miejscowości w postaci tabliczek.

a) Np. SOU1, Nazwa Gminy, Numer telefonu,

b) Tabliczki powinny być nowe, wykonane z blachy aluminiowej gatunku 10525 lub wykonane z blachy aluminiowej powlekanej hutniczo, grubość blachy minimum 0,8 mm, powinny być zabezpieczone przed wpływem czynników środowiskowych poprzez zastosowanie podkładu w postaci powłoki powlekanej hutniczo (z wykluczeniem malowania proszkowego), powinny być przystosowane do mocowania poprzez odpowiednie otwory do nitowania lub mocowania taśmą stalową. Napisy i obramowania na tabliczce powinny być wytłaczane. Wytłoczone miejsca powinny być pokryte farbą polietylenową. Dopuszcza się stosowanie innych materiałów zapewniających trwałość tabliczek nie mniejszą niż tabliczek wykonanych wg powyższych wymagań.

c) Dodatkowa tabliczka ostrzegawcza – nie dotykać urządzenia elektryczne – wymagania jw.

2. Słupy oświetleniowe powinny być oznakowane w sposób trwały. Dopuszcza się zarówno tabliczki opisane w punkcie dotyczącym szafek lub malowane bezpośrednio na słupach. Wykonawca jest zobowiązany do nadania nowych numerów wszystkich istniejących i nowobudowanych słupów. Numerację słupów należy wykonać poprzez wskazanie pierwszej litery miejscowości (lub liter), numeru szafki SOU, numeru obwodu, nadawanie kolejnych numerów stanowiskom w obwodzie poczynając od SOU uwzględniając obwód. np. 1Ko/1/L1/2 (Konecka, SOU nr 1, obwód pierwszy, druga lampa)

**VIII Dokumentacja powykonawcza** dostarczona w geodezyjnym układzie odniesienia "2000/5" – format zapisu \*.pdf, \*.SHP lub inny ogólnodostępny format, zawierająca szczegółową inwentaryzację nowobudowanego i istniejącego oświetlenia, stacji zasilających oraz linii drogowego oświetlenia.

### **1.3 Wymagania odnośnie sprzętu, materiałów, urządzeń**

**„Osiągnięcie efektywności energetycznej w Gminie Radoszyce – Etap I, wraz z zapewnieniem finansowania”**

**PROGRAM FUNKCJONALNO-UŻYTKOWY****1.3.1 Słupy, Fundamenty i Wysięgniki**

Projektowane nowe słupy i wysięgniki powinny być wykonane ze stali ocynkowanej bez konieczności stosowania w okresie gwarancji zabiegów konserwacyjnych w postaci malowania i osadzone bezpośrednio w ziemi lub na fundamencie.

Wymagania techniczne dla słupów:

- słup stalowy ocynkowany wg. normy EN ISO 1461 z wysięgnikiem o wysokości całkowitej 8 metrów. Wysokość słupów musi być dostosowana do wysokości istniejących słupów nie podlegających wymianie na danych odcinkach i w bezpośrednim sąsiedztwie. Zmiana wysokości słupów każdorazowo musi zostać zaakceptowana przez Zamawiającego.
- Słupy oświetleniowe stalowe ocynkowane o przekroju rurowym o zmiennych średnicach na wysokości bez spawów poprzecznych i wzdłużnych.
- Słupy powinny przenosić siły wynikające z obciążeń urządzeniami oświetleniowymi oraz od obciążeń uwzględniających lokalizację w strefach wiatrowych Polski zgodnie z PN-EN 1991-1-4, PN-77/B-02011
- Słup powinien zostać wyposażony w elementy montażowe ułatwiające jego postawienie (zawiasy), umożliwiające postawienie słupa bez dźwigu lub innego ciężkiego sprzętu.
- Stopa słupa (element połączenia z fundamentem) wykonana z przetłoczonej blachy, zapewniająca wysoką sztywność połączenia z fundamentem.
- Połączenie słupa z fundamentem posiadające zabezpieczenie elementów złącznych (śrub) przed warunkami atmosferycznymi oraz wandalizmem (odkręcenie śrub, kradzież itp.) poprzez całkowite ukrycie śrub montażowych lub inne zabezpieczenie.
- Słupy powinny zostać zaprojektowane zgodnie z normami zharmonizowanymi PN EN-40 oraz posiadać certyfikaty oraz deklaracje niezbędne do wprowadzenia i zastosowania wyrobów na rynku krajowym.
- zasilanie opraw przewodem co najmniej YDY 3x1,5 mm<sup>2</sup>,
- zabezpieczenia we wnęce słupa bezpiecznikami topikowymi normalno-gabarytowymi o charakterystyce zwłocznej, złącza słupowe typu IZK-2 lub tabliczka bezpiecznikowa z listwami zaciskowymi LZ 95mm<sup>2</sup>
- gwarancja producenta co najmniej 10 lat.,
- wszystkie użyte materiały muszą posiadać certyfikat CE

Słupy oświetleniowe powinny być oznakowane trwałymi tabliczkami znamionowymi z nazwą producenta, datą realizacji inwestycji oraz kolejnym numerem począwszy od rozdzielnicy oświetleniowej.

Należy przewidzieć szafy oświetleniowe, jeżeli będą wymagalne.

Przedstawione poniżej wizualizacje należy traktować jako przykładowe, w celu opisanego przedmiotu zamówienia. W przypadku oferowania rozwiązań równoważnych Wykonawca uprawniony jest do przedstawienia w ofercie urządzeń równoważnych, o nie gorszych parametrach, wskazanych w opisie przedmiotu zamówienia. Wykonawca powinien określić ich parametry, celem wykazania, że spełniają warunki określone w opisie przedmiotu zamówienia. Rozwiązania równoważne zgodnie ze swoją definicją, muszą posiadać parametry oraz spełniać standardy nie gorsze niż produkty podane przykładowo.

Elementy przykładowego słupa

**„Osiągnięcie efektywności energetycznej w Gminie Radoszyce – Etap I, wraz z zapewnieniem finansowania”**

**PROGRAM FUNKCJONALNO-UŻYTKOWY**

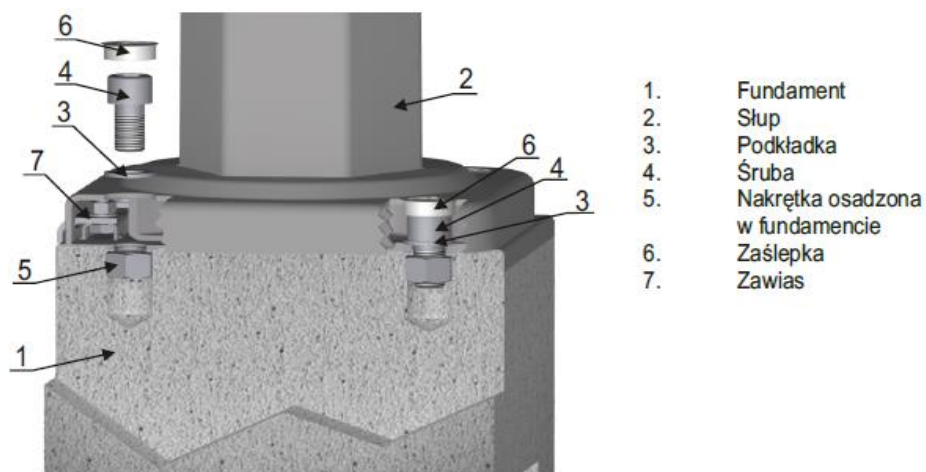
Ukrycie śrub mocujących:



Widok węzła mocującego stopę oraz sposób montażu z zastosowaniem zawiasu.

#### Charakterystyka słupa

Stopa wytłaczana jest z blachy w kształcie czworoboku przechodzącego w ścięty cylinder. Wyposażona jest ona w uchwyty pod zawiasy ułatwiające postawienie słupa na fundamencie bez użycia dźwigu. Węzeł mocujący słup z fundamentem wraz ze śrubami montażowymi i zawiasem jest całkowicie ukryty w wytłoczonym czworoboku.

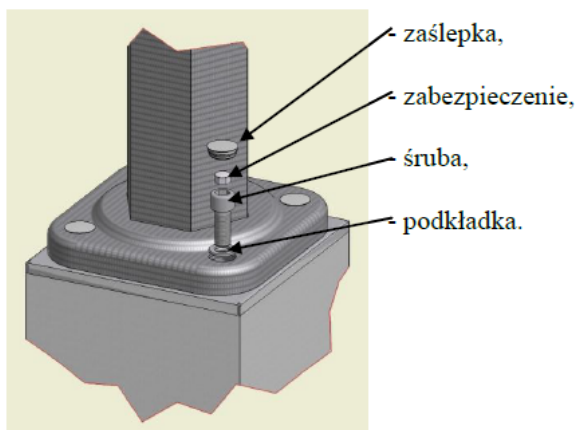


Sposób ochrony przed okręceniem

**PROGRAM FUNKCYJALNO-UŻYTKOWY**

## Sposób zabezpieczenia śrub przed odkręceniem

## Kolejność montażu

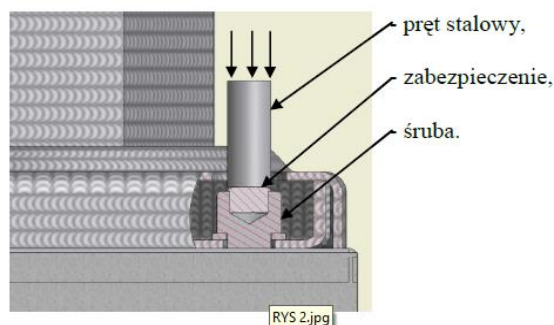


W celu zabezpieczenia śruby przed odkręceniem przez osoby nieuprawnione należy:

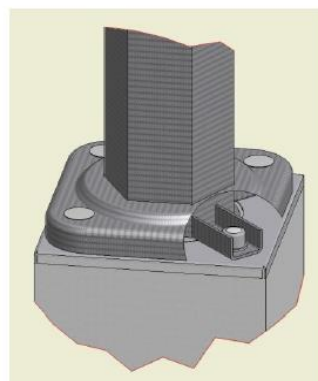
- przykręcić słup do fundamentu,
- włożyć w otwór śruby element zabezpieczający,
- uderzając poprzez pręt stalowy element zabezpieczający, blokujemy gniazdo klucza,
- zakładamy zaślepkę otworu śrubowego.

W celu demontażu słupa należy element zabezpieczający rozwiertć wiertłem Ø12 na głębokość 10mm i usunąć ten element.

## Szczegół montażu zabezpieczenia



## Szczegół węzła po zmontowaniu

**1.3.2 Szafy Oświetlenia Ulicznego**

Obudowy szaf powinny być wykonane z tworzywa termoutwardzalnego. Szafa powinna być zamykana z górną i dolną blokadą drzwi. W szafach oświetlenia ulicznego należy zastosować zegary astronomiczne. Szafy SO mają być w wersji wolnostojącej wspartej fundamentem dopasowanym do obudowy.

Wyposażenie szafki oświetlenia ulicznego:

- Obudowa termoutwardzalna na fundamencie, stopień ochrony IP – 44
- tablica licznikowa 3f
- astronomiczny zegar sterujący (o parametrach nie gorszych niż w istniejących szafkach na terenie Gminy)
- zabezpieczenie przedlicznikowe zwłoczne typu S
- zabezpieczenia odpływowe typu S301
- zasilanie i odpływy wyprowadzone na listwy przyłączeniowe (jeden dodatkowy odpływ zabezpieczyć na rezerwę)
- włącznik/wyłącznik z możliwością przełączenia na sterowanie ręczne/automatyczne
- stycznik dobrany do potrzeb
- ograniczniki przepięć dostosowane do opraw LED

## PROGRAM FUNKCJONALNO-UŻYTKOWY

- j) szafka powinna mieć wielkość umożliwiającą w przyszłości montaż kompensatorów mocy biernej dla danego obwodu

### 1.3.3. Linia kablowa

- W celu dobudowania oświetlenia drogowego należy ułożyć nową odpowiednią linię kablową nN podziemną.
- Linie kablowe oświetleniowe typu YAKXS o przekroju stosownym do potrzeb.

W celu wykonania podziemnej linii kablowej nN należy:

- kabel układać w wykopie o odpowiedniej głębokości podsypce z piasku, przysypać piaskiem i rodzimym gruntem, przykryć niebieską folią a następnie wykop wypełnić ziemią odpowiednio ją zagęszczając
- w miejscach zbliżeń do istniejącej infrastruktury podziemnej kabel należy układać w rurze osłonowej, a przy przekroczeniu dróg, wjazdów lub w celu uniknięcia konieczności rozbiórki chodników czy zatok parkingowych w rurze osłonowej,
- w przypadku przejścia linią kablową nN pod chodnikami lub parkingami na dłuższych odcinkach przekroczenia wykonywać metodą przewiertu sterowanego stosując rury osłonowe,
- na kablach należy zamontować oznaczniki kablowe koloru niebieskiego z rokiem produkcji i nazwą właściciela sieci. Oznaczniki należy umieszczać na trasie kabla, na jego końcu, w złączu oraz na końcach przepustów kablowych. Końce rur osłonowych należy uszczelnić.

### 1.3.4 Oprawy oświetleniowe uliczne

W ramach wymiany obecnych opraw (rtęciowych i sodowych) oraz dla dobudowy nowych punktów oświetleniowych zakłada się zastosowanie co najmniej 4 typów oprawy na źródła światła LED o określonych w Załączniku nr 10 – Wytyczne dla opraw oświetleniowych LED - parametrach oświetleniowych, oraz o następujących cechach wspólnych:

- I. Oprawy oświetleniowe przeznaczone do zainstalowania powinny posiadać następujące właściwości i parametry:
  - a) muszą posiadać znak CE,
  - b) przy ustawieniu 0° w stosunku do podłoża, nie mogą emitować światła w górną półprzestrzeń zgodnie z Rozporządzeniem Komisji Europejskiej nr 245/2009 z dnia 18 marca 2009 (DZ Urzędowy UE z dnia 24.03.2009r.),
  - c) muszą spełniać wymogi bezpieczeństwa fotobiologicznego lamp i systemów lampowych IEC 62471,
  - d) skuteczność świetlna opraw, rozumiana, jako strumień świetlny emitowany przez oprawę z uwzględnieniem wszelkich występujących strat do całkowitej energii zużywanej przez oprawę, jako system, nie może być gorsza niż 120 lumenów/W,
  - e) muszą spełniać wymogi minimum I klasy ochronności.
  - f) stopień szczelności opraw nie może być mniejszy niż IP 66,
  - g) zakres temperatur pracy minimum od -40° do +45°.
- II. Korpus opraw powinien spełniać następujące wymagania:
  - a) wykonany z wysokociśnieniowo wtryskiwanego odlewu aluminium stanowiącego jednocześnie radiator oprawy,
  - b) korpus nie może posiadać zewnętrznego radiatora w postaci uźebrowania,
  - c) powierzchnia boczna korpusu eksponowana na wiatr nie przekracza 0,04 m<sup>2</sup>,
  - d) konstrukcja korpusu powinna umożliwiać samoczynne oczyszczanie się jego górnej części podczas deszczu,

**„Osiągnięcie efektywności energetycznej w Gminie Radoszyce – Etap I, wraz z zapewnieniem finansowania”**

## PROGRAM FUNKCJONALNO-UŻYTKOWY

- e) korpus zbudowany z osobnej komory zasilania i komory oświetlenia, dostęp do komory zasilania od góry oprawy ze względu na ułatwienie prac konserwacyjno-eksploatacyjnych
- f) dostęp do komory zasilania powinien odbywać się beznarzędziowo,
- g) korpus pomalowany proszkowo
- h) źródło światła - panel LED osłonięty płaską szybą ze szkła hartowanego o IK nie niższym niż IK 09.

### III. Uchwyt montażowy opraw musi umożliwiać:

- a) montaż opraw zarówno na wysięgniku jak i na słupie o średnicy 48-60 mm,
- b) regulację położenia opraw w zakresie  $-15^{\circ}$  do  $+15^{\circ}$  z krokiem nie mniejszym niż  $5^{\circ}$ ,

### IV. Oprawy mają być wyposażone w panel LED o następujących cechach:

- a) temperatura barwowa 4000K +/- 5%,
- b) co najmniej 100 000 h pracy do L90B10 przy  $T_a = 25^{\circ} C$ ,
- c) każda dioda w panelu LED musi być wyposażona w indywidualną soczewkę pozwalającą emitować światło równomiernie na całą oświetlaną przez oprawę powierzchnię. W przypadku przepalenia się którejś z diod zmieni się jedynie strumień świetlny a nie rozsył światła,
- d) w przypadku przepalenia się którejś z diod, nie mogą zmienić się parametry zasilania mające wpływ na funkcjonowanie innych diod,
- e) deklarowany strumień świetlny opraw ma być mierzony w temperaturze otoczenia oprawy nie mniejszej niż  $25^{\circ}C$  i nie powinien być niższy niż przykładowo 6000 lm (dla oprawy o mocy 50W),
- f) panel LED musi umożliwiać jego wymianę bez wykonywania połączeń lutowanych,

### V. Oprawy mają być wyposażone w układ zasilający o następujących cechach minimalnych:

- a) układ zasilający ma posiadać trwałość nie gorszą niż zasilany z niego panel LED, na poziomie 80 000 – 100 000 godzin
- b) układ zasilający ma zabezpieczać źródło światła przed przepięciami o napięciu co najmniej 10kV
- c) układ zasilający ma mieć możliwość zaprogramowania 5-stopniowej autonomicznej redukcji mocy,
- d) PF (współczynnik mocy) zasilacza oprawy dla mocy nominalnej zasilacza przed jego zaprogramowaniem  $PF \geq 0,96$  ( $\cos\phi \geq 0,96$ ) oraz  $tg\phi \leq 0,35$
- e) ponadto oprawa powinna posiadać certyfikat niezależnej, międzynarodowej instytucji certyfikującej typu ENEC, DEKRA, potwierdzający deklarowane parametry techniczne.

### VI. Minimalne parametry świetlne opraw do zamontowania opisane są w załączniku nr 10 – Wytyczne dla opraw oświetleniowych

Dodatkowe wymagania dotyczące opraw oświetlenia ulicznego:

- bezpośredni sposób świecenia
- efektywność zasilacza  $>95\%$
- max. waga 7 kg +/-5%
- max wysokość oprawy 10 cm +/-5%
- CRI (Ra)  $> 70$

*PRZYKŁADOWY KSZTAŁT OPRAWY*

**PROGRAM FUNKCJONALNO-UŻYTKOWY****Przyjęte klasy oświetleniowe dla dróg w Gminie:**

Oprawy o mocy maks. 76W - przeznaczone na drogi wojewódzkie, klasa oświetleniowa M4/M5

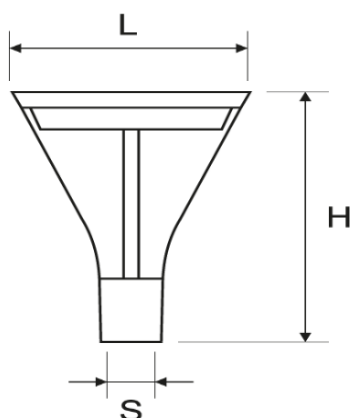
Oprawy o mocy maks. 50W - przeznaczone na drogi powiatowe, klasa oświetleniowa M5/M6

Oprawy o mocy maks. 33W i 25W - przeznaczone na drogi gminne i lokalne, klasa oświetleniowa M6, P2-P5

**1.3.5. Oprawy oświetleniowe ozdobne**

Oprawy parkowe i parkowe ozdobne przeznaczone do zainstalowania powinny posiadać następujące właściwości i parametry:

- muszą posiadać znak CE,
- przy ustawieniu  $0^\circ$  w stosunku do podłoża, nie mogą emitować światła w górną półprzestrzeń zgodnie z Rozporządzeniem Komisji Europejskiej nr 245/2009 z dnia 18 marca 2009 (DZ Urzędowy UE z dnia 24.03.2009r.),
- muszą spełniać wymogi bezpieczeństwa fotobiologicznego lamp i systemów lampowych IEC 62471,
- skuteczność świetlna opraw, rozumiana, jako strumień świetlny emitowany przez oprawę z uwzględnieniem wszelkich występujących strat do całkowitej energii zużywanej przez oprawę, jako system, nie może być gorsza niż 110 lumenów/W,
- muszą spełniać wymogi minimum I klasy ochronności.
- stopień szczelności opraw nie może być mniejszy niż IP 65,
- zakres temperatur pracy minimum od  $-40^\circ$  do  $+45^\circ$ ,
- układ zasilający ma mieć możliwość zaprogramowania 5-stopniowej autonomicznej redukcji mocy,

*PRZYKŁADOWY KSZTAŁT OPRAWY***1.4. Uwarunkowania wykonania przedmiotu zamówienia**

- Uzyskanie wszelkich uzgodnień, decyzji, ewentualne mapy geodezyjne do celów projektowych jest po stronie Wykonawcy na podstawie otrzymanego od Zamawiającego pełnomocnictwa,

**„Osiągnięcie efektywności energetycznej w Gminie Radoszyce – Etap I, wraz z zapewnieniem finansowania”**



## **PROGRAM FUNKCJONALNO-UŻYTKOWY**

- b) Na etapie ewentualnego projektowania Wykonawca jest zobowiązany do konsultacji z Zamawiającym i uzyskania jego aprobaty w stosunku do oferowanych rozwiązań technicznych,
- c) Wykonawca dołączy do ewentualnego projektu oświadczenie, że jest on wykonany zgodnie z umową, obowiązującymi przepisami, normami i wytycznymi, oraz że jest on kompletny z punktu widzenia celu, któremu ma służyć,
- d) Wykonawca będzie zobowiązany zapewnić osobom upoważnionym przez Zamawiającego dostęp na teren budowy,
- e) Wykonawca w ramach oferowanej ceny za wykonanie przedmiotu zamówienia musi wycenić wszystkie koszty związane z realizacją inwestycji wynikające z niniejszego programu funkcjonalno-użytkowego, związane z robotami przygotowawczymi, porządkowymi, organizacją zaplecza budowy, ewentualnej odbudowy nawierzchni itp.
- f) Wszystkie urządzenia muszą posiadać znak bezpieczeństwa CE oraz spełniać wymagania obowiązujących norm i przepisów, w szczególności wymagania w zakresie ochrony przeciwporażeniowej,

## **2. Część informacyjna**

### **2.1 wykaz załączników do PFU:**

1. Załącznik nr 10. - „Wytyczne dla opraw oświetleniowych LED”
2. Załącznik nr 11 - „Lokalizacja nowych punktów świetlnych według istniejących projektów i dokumentacja projektowa”
3. Załącznik nr 12 - „Lokalizacja nowych punktów świetlnych na nowych liniach w systemie „Zaprojektuj i Wybuduj”
4. Załącznik nr 13 – „Inwentaryzacja oświetlenia wewnętrznego w obiektach Gminy Radoszyce przeznaczonych do modernizacji”

### **2.2 Oświadczenia Zamawiającego**

Zamawiający oświadcza, że posiada tytuł prawny do pasów drogowych znajdujących się przy drogach gminnych, powiatowych i wojewódzkich, jako do terenu, na którym Wykonawca będzie mógł zaprojektować i wybudować przyszłe linie oświetleniowe. Ewentualne zmiany lokalizacji nowych linii i punktów oświetleniowych poza pasami drogowymi w/w dróg będą wymagały dodatkowych uzgodnień ze strony Wykonawcy z właścicielami terenu lub ich zarządcami.

### **2.3 podstawy prawne**

1. Ustawa z dnia 7 lipca 1994 Prawo budowlane tekst jednolity z dnia 8 października 2013 r. (t.j. Dz. U. z 2019 r. poz. 1186 z późn. zm.).
2. Ustawa z dnia z dnia 29 stycznia 2004 r. Prawo zamówień publicznych (t.j. Dz. U. z 2019 r. poz. 1843).
3. Ustawa z dnia 16 kwietnia 2004 r. o wyrobach budowlanych (t.j. Dz. U. z 2019 r. poz. 266 z późn. zm.)
4. Ustawa z dnia 16 kwietnia 2004 r. o ochronie przyrody (t.j. Dz. U. z 2018 r. poz. 1614 z późn. zm.).
5. Ustawa z dnia 17 maja 1989 r. Prawo geodezyjne i kartograficzne (t.j. Dz. U. z 2019 r. poz. 725 z późn. zm.).
6. Ustawa o normalizacji z dnia 12 września 2002 r. (t.j. Dz. U. z 2015 r., poz. 1483).
7. Ustawa z dnia 10 kwietnia 1997 r. Prawo energetyczne (t.j. Dz. U. z 2019 r. poz. 755 z późn. zm.).
8. Ustawa z dnia 30 sierpnia 2002 r. o systemie oceny zgodności (t.j. Dz. U. z 2019 r. poz. 155).

**„Osiągnięcie efektywności energetycznej w Gminie Radoszyce – Etap I, wraz z zapewnieniem finansowania”**

## PROGRAM FUNKCJONALNO-UŻYTKOWY

9. Ustawa z dnia 20 czerwca 1997 r. Prawo o ruchu drogowym (t.j. Dz. U. z 2018 r. poz. 1990 z późn. zm.).
10. Rozporządzenia Ministra Transportu, Budownictwa i Gospodarki Morskiej z dnia 25 kwietnia 2012 r. w sprawie szczegółowego zakresu i formy projektu budowlanego.
11. Rozporządzenie Ministra Infrastruktury z dnia 2 września 2004 r. w sprawie szczegółowego zakresu i formy dokumentacji projektowej, specyfikacji technicznych wykonania i odbioru robót budowlanych oraz programu funkcjonalno – użytkowego. (t.j. Dz. U. z 2013 r. poz. 1129).
12. Rozporządzenie Ministra Infrastruktury z dnia 18 maja 2004r. w sprawie określenia metod i podstaw sporządzania kosztorysu inwestorskiego, obliczania planowanych kosztów prac projektowych oraz planowanych kosztów robót budowlanych określonych w programie funkcjonalno – użytkowym ( Dz. U. z 2004 r., nr 130, poz. 1389).
13. Rozporządzenie Ministra Infrastruktury z dnia 23 czerwca 2003 r. w sprawie informacji dotyczącej bezpieczeństwa i ochrony zdrowia oraz planu bezpieczeństwa i ochrony zdrowia (Dz. U. z 2003 r., Nr 120, poz. 1126).
14. Rozporządzenie Ministra Gospodarki w sprawie bezpieczeństwa i higieny pracy przy urządzeniach i instalacjach energetycznych z dnia 28 marca 2013 r. (Dz. U. z 2013 r., poz. 492).
15. Rozporządzenie Ministra Transportu i Gospodarki Morskiej z dnia 2 marca 1999 r. w sprawie warunków technicznych jakim powinny odpowiadać drogi publiczne i ich usytuowanie (t.j. Dz. U. z 2016 r., poz. 124).
16. Rozporządzenie Ministra Gospodarki Przestrzennej i Budownictwa z dnia 21 lutego 1995 r. w sprawie rodzajów i zakresu opracowań geodezyjno – kartograficznych oraz czynności geodezyjnych obowiązujących w budownictwie ( Dz. U. z 1995 r., Nr 25, poz. 133).
17. Rozporządzenie Ministra Infrastruktury z dnia 6 lutego 2003 r. w sprawie bezpieczeństwa i higieny pracy podczas wykonywania robót budowlanych ( Dz. U. z 2003 r., Nr 47, poz. 401).
18. Obwieszczenie Marszałka Sejmu Rzeczypospolitej Polskiej z dnia 8 września 2016 r. w sprawie ogłoszenia jednolitego tekstu ustawy - Kodeks pracy (t.j. Dz. U. z 2016 r., poz. 1666).
19. Rozporządzenie Ministra Pracy i Polityki Społecznej z dnia 6 czerwca 2014 r. w sprawie najwyższych dopuszczalnych stężeń i natężeń czynników szkodliwych dla zdrowia w środowisku pracy (t.j. Dz. U. z 2017 r., poz. 1348).
20. Rozporządzenie Ministra Gospodarki z dnia 28 marca 2013 r. w sprawie bezpieczeństwa i higieny pracy przy urządzeniach energetycznych ( Dz. U. z 2013 r., poz. 492).