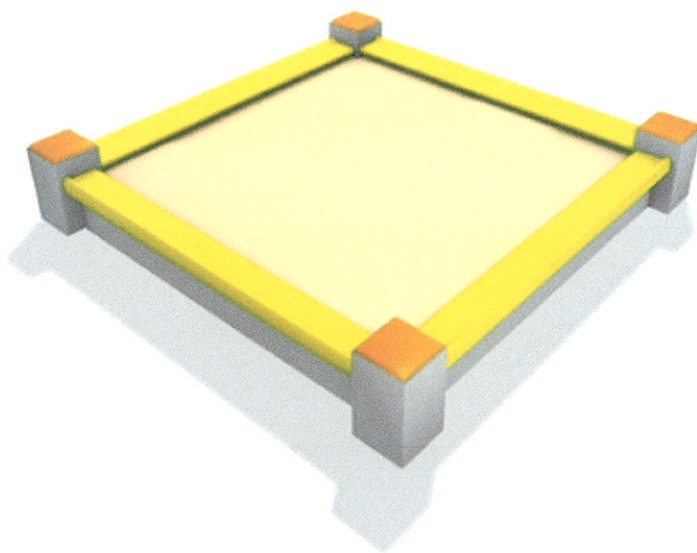
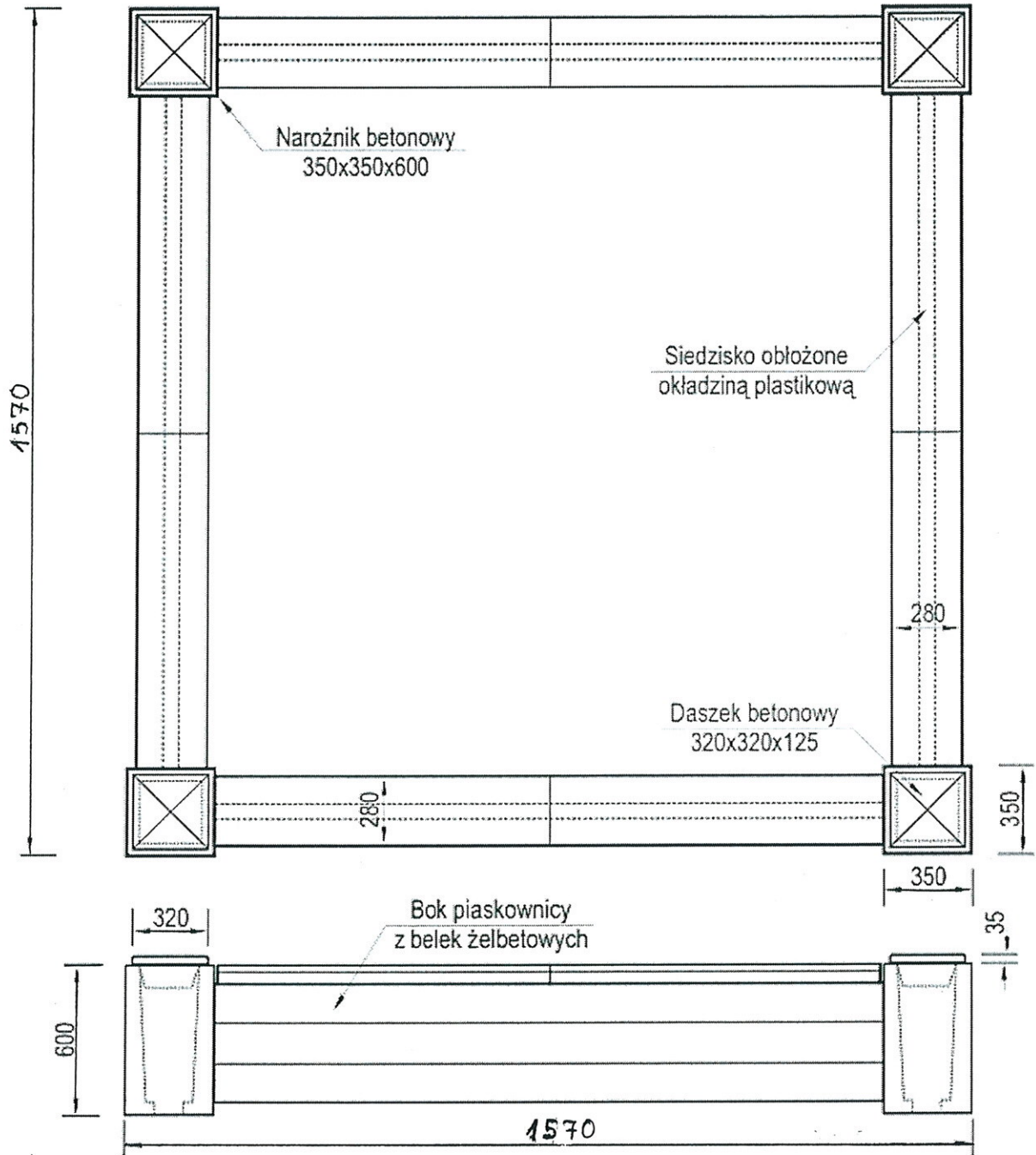


# PIASKOWNICA

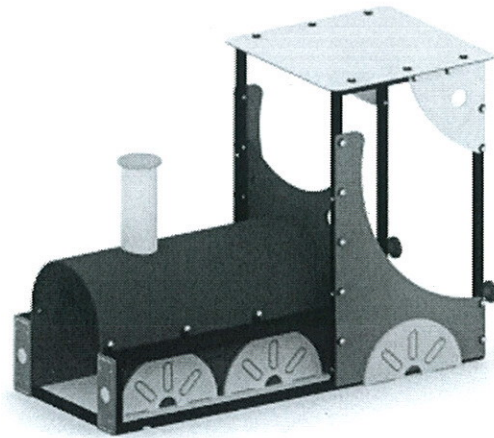




## LOKOMOTYWA



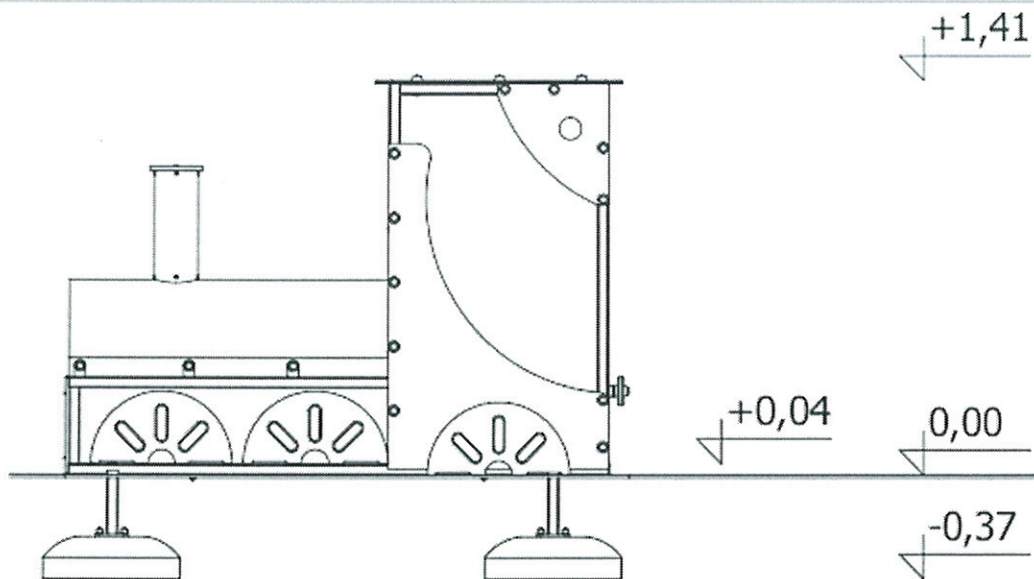
Grupa wiekowa:	3 - 14 lat
Maksymalna wysokość swobodnego upadku:	0,04 m
Wymiary urządzenia (dł. x szer. x wys.)	2,05 x 0,90 x 1,41 m
Wymiary powierzchni zderzenia (dł. x szer.)	5,05 x 3,90 m



#### Opis techniczny

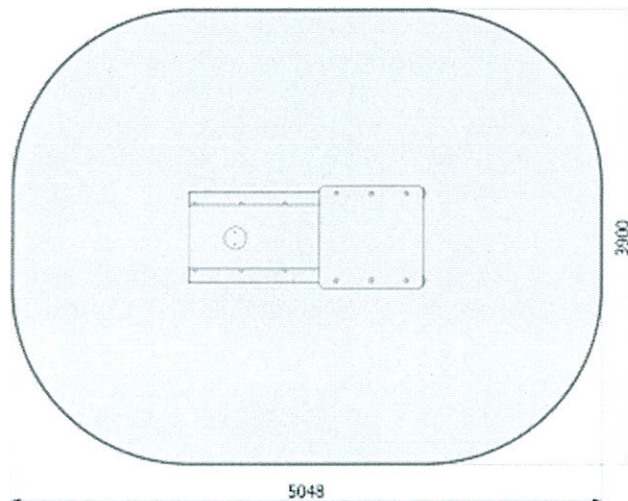
- Konstrukcja wykonana ze stali oraz płyty polietylenowej HDPE.
- Podest wykonany ze sklejki wodoodpornej.
- Konstrukcja stalowa zabezpieczona antykorozyjnie oraz malowana lakierem akrylowym strukturalnym.
- W komplecie znajdują się fundamenty wykonane z betonu B30, ułatwiające montaż.

#### Wymiary urządzenia





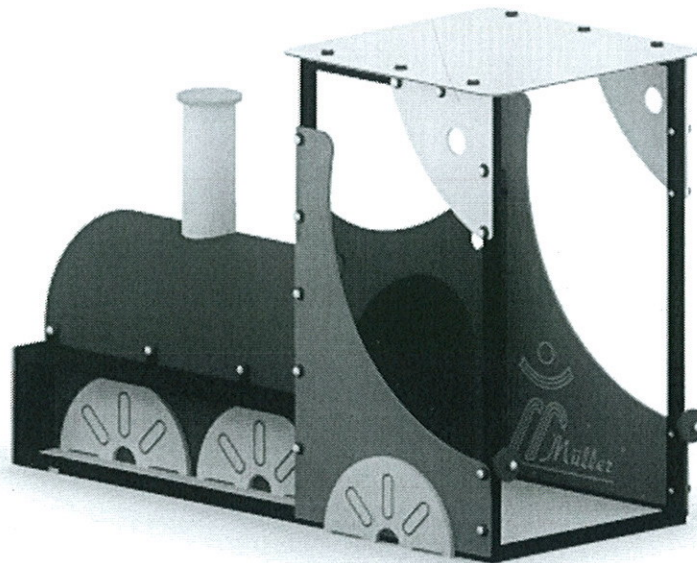
Wymiary powierzchni zderzenia



Dopuszczalna nawierzchnia amortyzująca

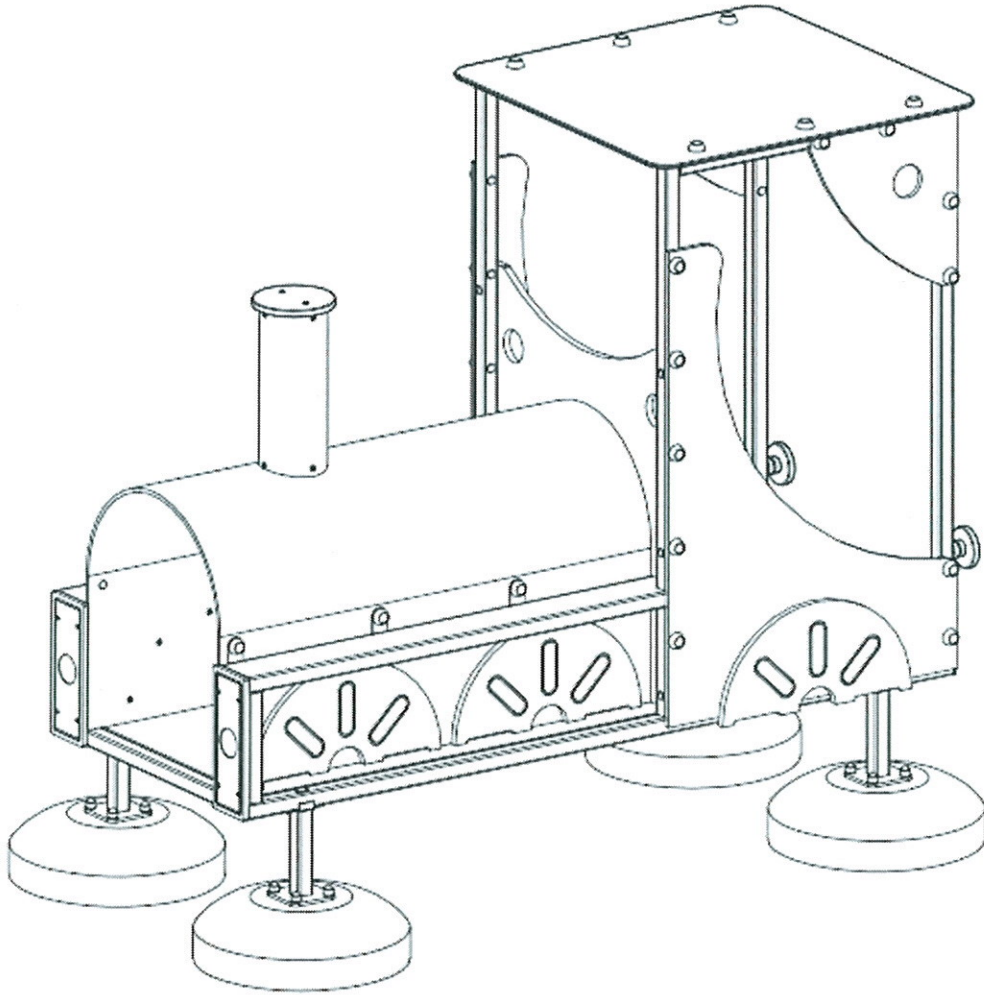
- Darrń, gleba
- Kora – ziarno 20 do 80 mm, grubość min. 200mm
- Wióry – ziarno 5 do 30 mm, grubość min. 200mm
- Piasek – ziarno 0,2 do 2 mm, grubość min. 200mm
- Żwir – ziarno 2 do 8 mm, grubość min. 200 mm
- Nawierzchnie syntetyczne o wymaganym wskaźniku HIC

*Nawierzchnia amortyzująca powinna być wykonana na całej powierzchni zderzenia.*

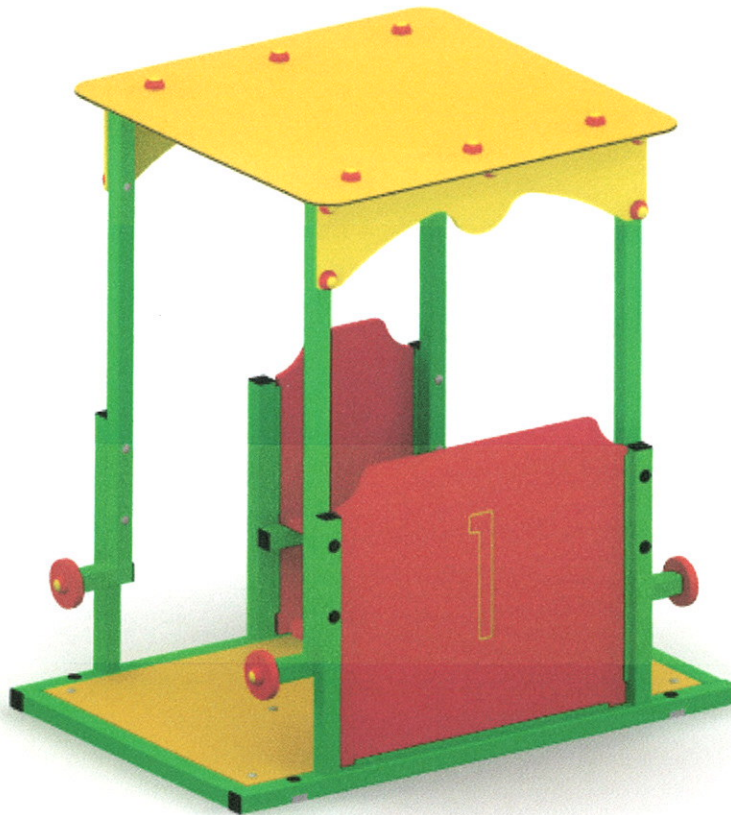


# WYKAZ ELEMENTÓW

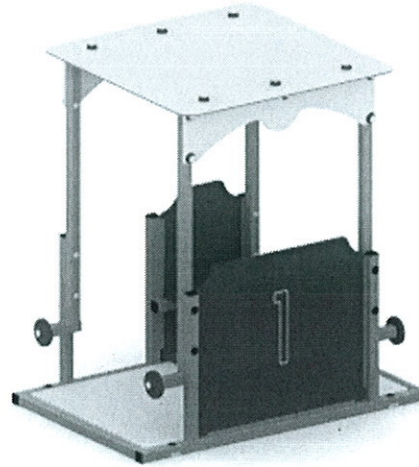
STAROSTWO POWIATOWE  
w KOSZCIE  
Wydział Budownictwo i Gospodarki  
Przestrzenną  
26-200 Koszkie, ul. Stanisława Staszica 2



## WAGONIK Z DACHEM



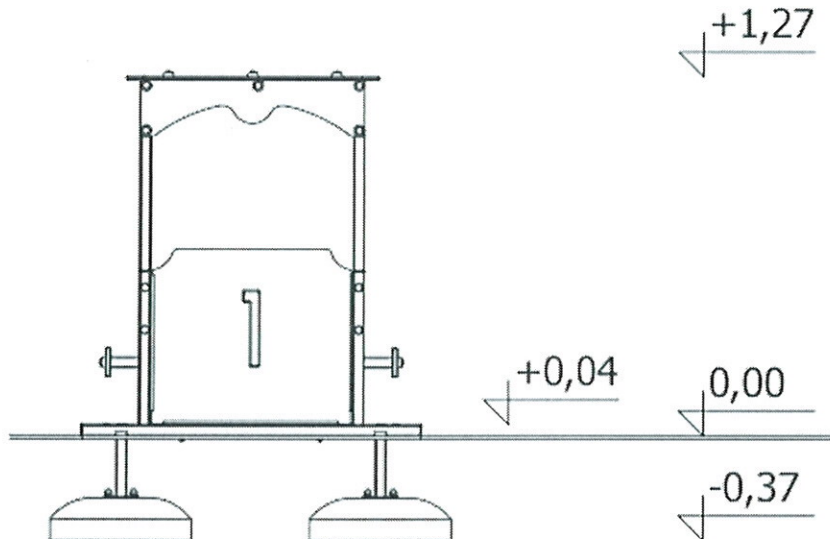
Grupa wiekowa:	3 - 14 lat
Maksymalna wysokość swobodnego upadku:	0,30 m
Wymiary urządzenia (dł. x szer. x wys.)	1,20 x 0,90 x 1,27 m
Wymiary powierzchni zderzenia (dł. x szer.)	4,20 x 3,90 m



#### Opis techniczny

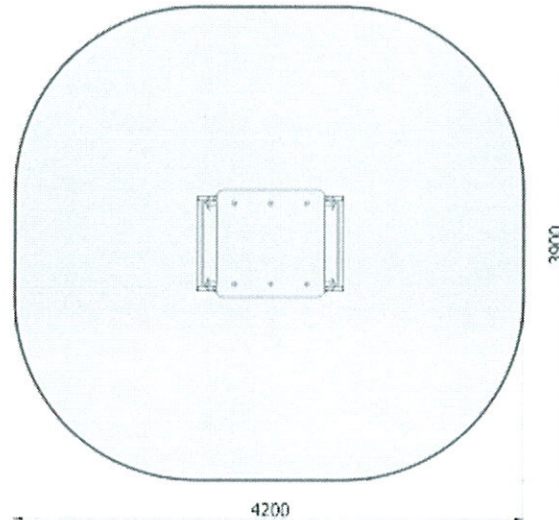
- Konstrukcja wykonana ze stali oraz płyty polietylenowej HDPE.
- Podest wykonany ze sklejki wodoodpornej.
- Konstrukcja stalowa zabezpieczona antykorozyjnie oraz malowana lakierem akrylowym strukturalnym.
- W komplecie znajdują się fundamenty wykonane z betonu B30, ułatwiające montaż.

#### Wymiary urządzenia





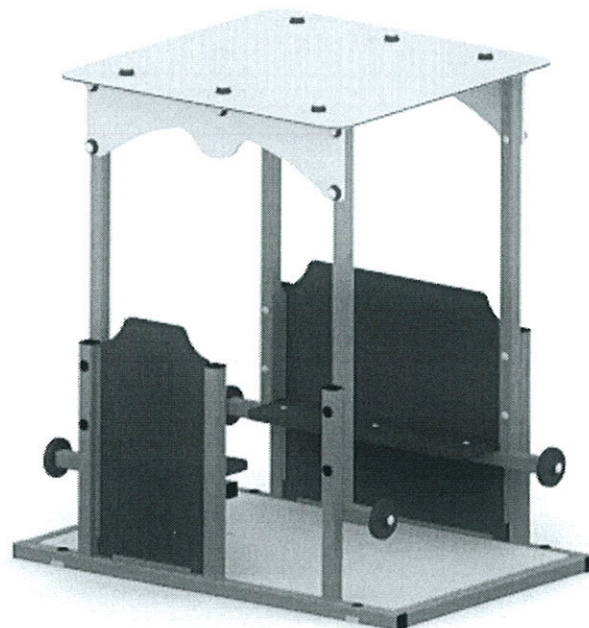
Wymiary powierzchni zderzenia



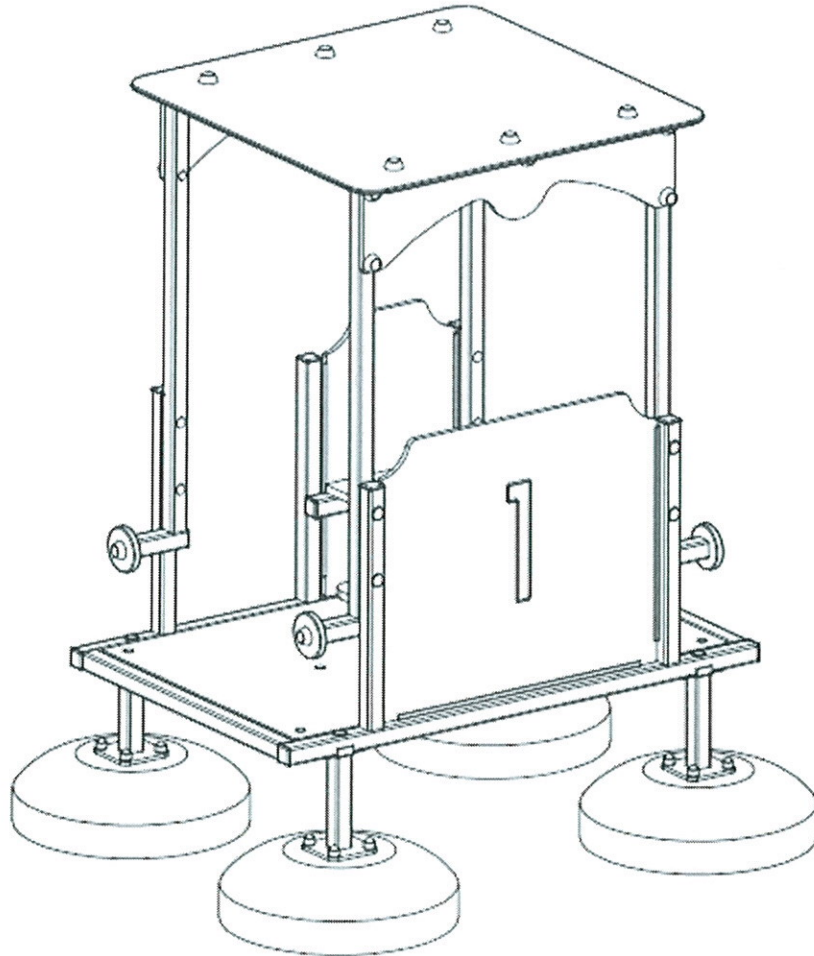
Dopuszczalna nawierzchnia amortyzująca

- Darrń, gleba
- Kora – ziarno 20 do 80 mm, grubość min. 200mm
- Wióry – ziarno 5 do 30 mm, grubość min. 200mm
- Piasek – ziarno 0,2 do 2 mm, grubość min. 200mm
- Żwir – ziarno 2 do 8 mm, grubość min. 200 mm
- Nawierzchnie syntetyczne o wymaganym wskaźniku HIC

*Nawierzchnia amortyzująca powinna być wykonana na całej powierzchni zderzenia.*



## WYKAZ ELEMENTÓW



# BUJAK KOŃ



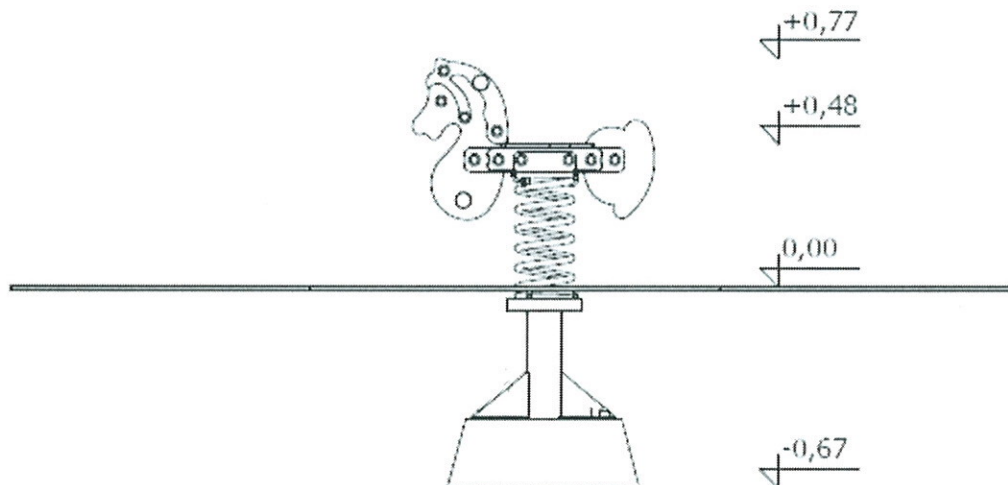
Grupa wiekowa:	3 - 14 lat
Maksymalna wysokość swobodnego upadku:	0,48 m
Wymiary urządzenia (dł. x szer. x wys.)	0,81 x 0,24 x 0,77 m
Wymiary powierzchni zderzenia (dł. x szer.)	3,37 x 2,96 m



#### Opis techniczny

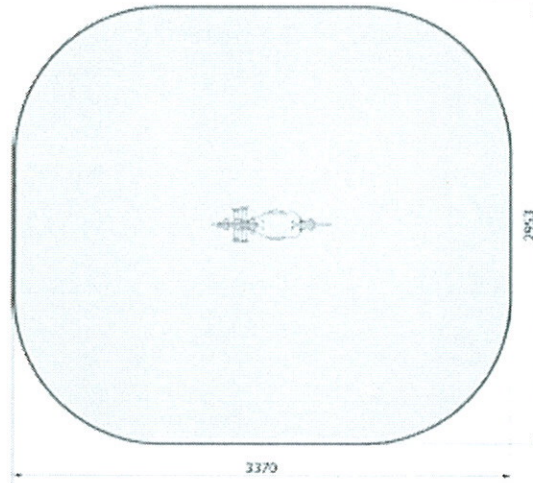
- Konstrukcja wykonana ze stali oraz płyty polietylenowej HDPE.
- Konstrukcja stalowa zabezpieczona antykorozyjnie oraz malowana lakierem akrylowym strukturalnym.
- W komplecie znajduje się fundament wykonany z betonu B30, ułatwiający montaż.

#### Wymiary urządzenia





Wymiary powierzchni zderzenia



Dopuszczalna nawierzchnia amortyzująca

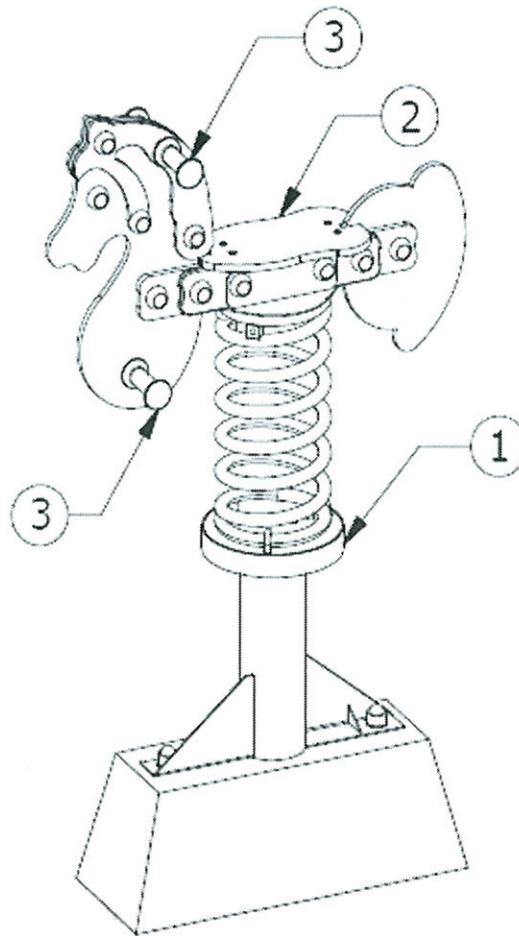
- Darni, gleba
- Kora – ziarno 20 do 80 mm, grubość min. 200mm
- Wióry – ziarno 5 do 30 mm, grubość min. 200mm
- Piasek – ziarno 0,2 do 2 mm, grubość min. 200mm
- Żwir – ziarno 2 do 8 mm, grubość min. 200 mm
- Nawierzchnie syntetyczne o wymaganym wskaźniku HIC

*Nawierzchnia amortyzująca powinna być wykonana na całej powierzchni zderzenia.*

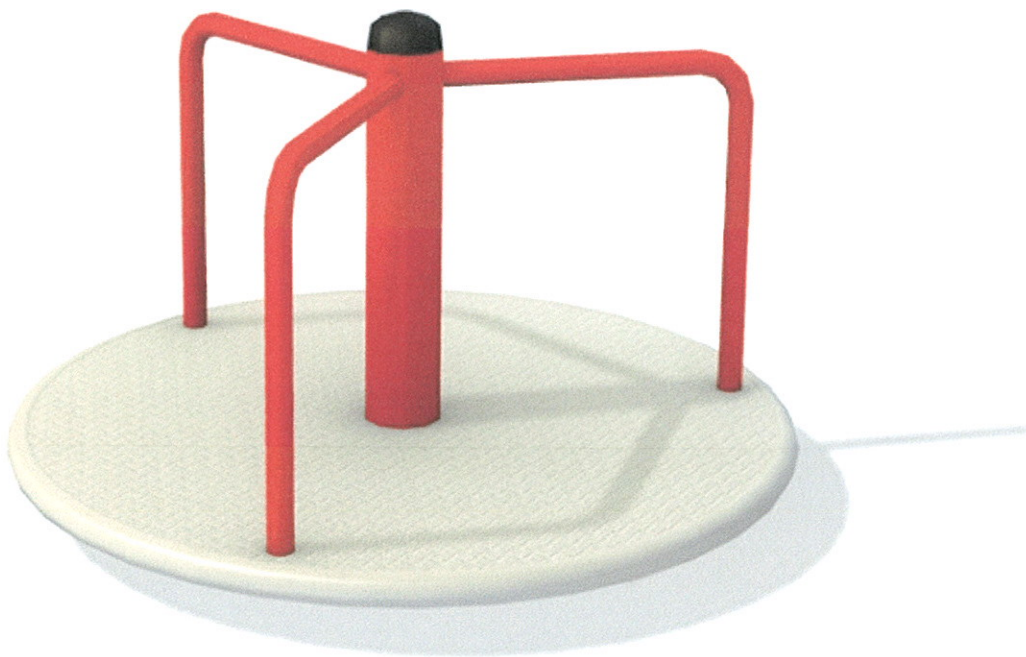


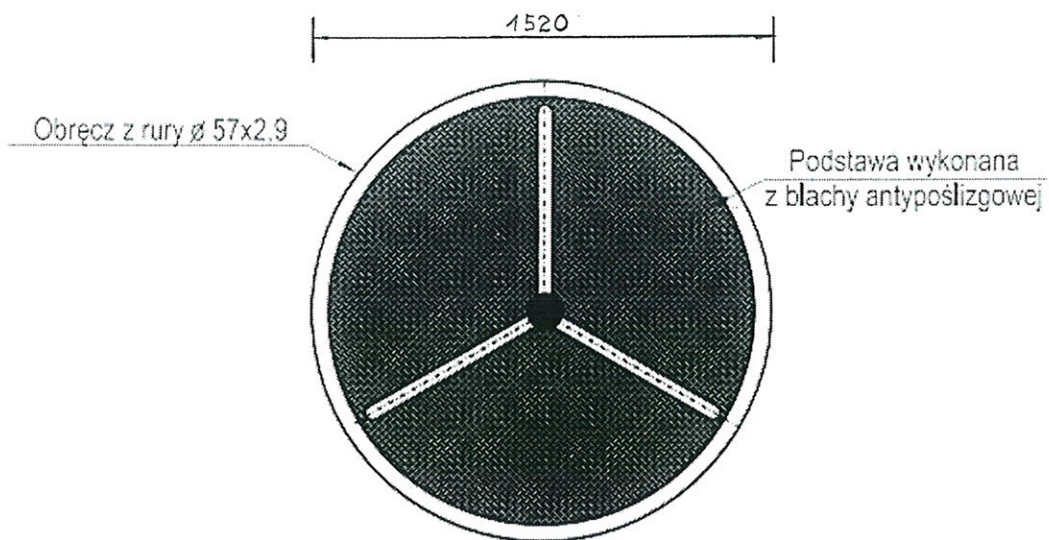
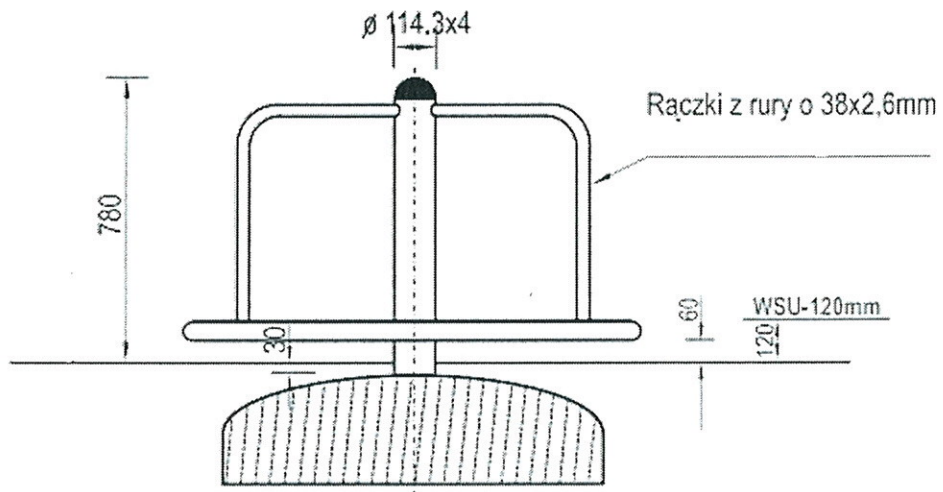
## WYKAZ ELEMENTÓW

LP.	ELEMENT	WYMIAR	ILOŚĆ
1	Koń – złożenie z betonem		1
2	Siedzisko	310x179x13	1
3	Rączka		4



# KARUZELA

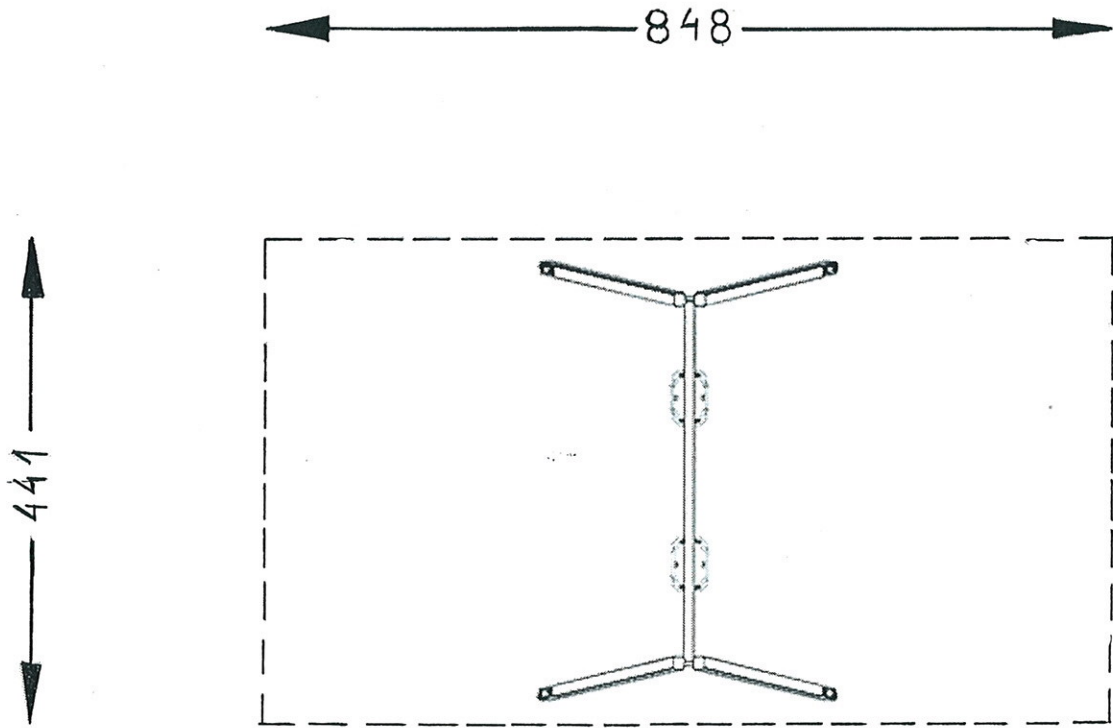






## HUŚTAWKA DWUOSOBOWA





## DOMEK ZE ZJEŹDŻALNIĄ



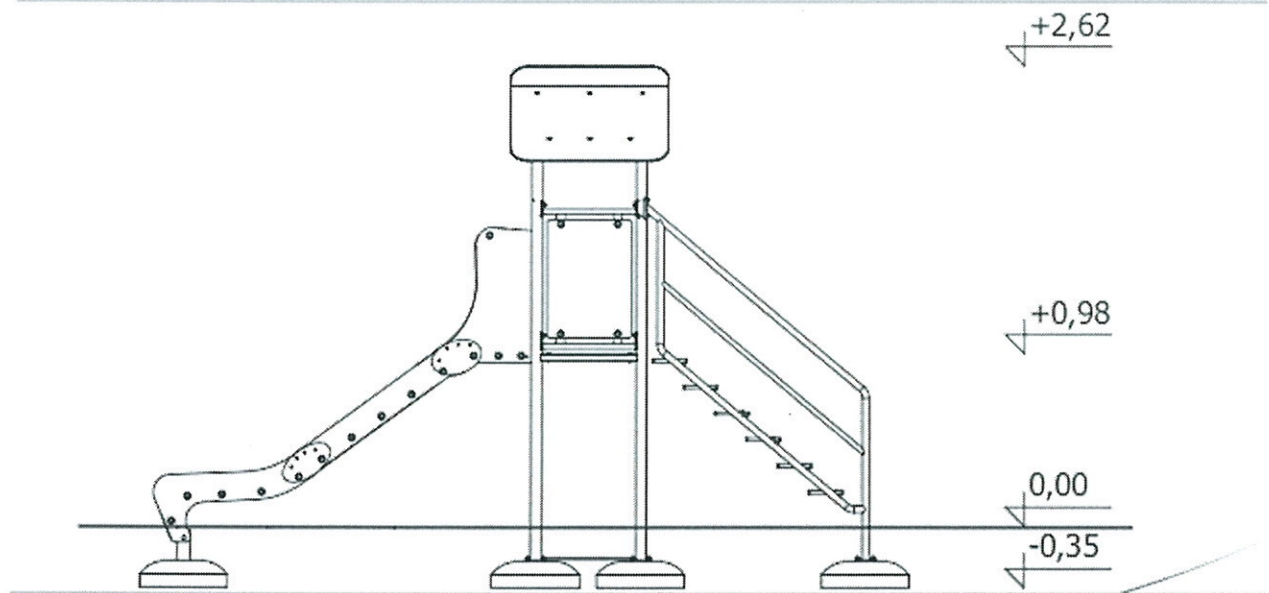
Grupa wiekowa:	3 - 14 lat
Maksymalna wysokość swobodnego upadku:	0,98 m
Wymiary urządzenia (dł. x szer. x wys.)	4,08 x 0,86 x 2,62 m
Wymiary powierzchni zderzenia (dł. x szer.)	7,58 x 3,66 m



#### Opis techniczny

- Konstrukcja wykonana ze stali oraz płyty polietylenowej HDPE.
- Podest wykonany ze sklejki wodoodpornej.
- Konstrukcja stalowa zabezpieczona antykorozyjnie oraz malowana lakierem akrylowym strukturalnym.
- W komplecie znajdują się fundamenty wykonane z betonu B30, ułatwiające montaż.

#### Wymiary urządzenia





---

Dopuszczalna nawierzchnia amortyzująca

---

- Dąb, gleba
- Kora – ziarno 20 do 80 mm, grubość min. 200mm
- Wióry – ziarno 5 do 30 mm, grubość min. 200mm
- Piasek – ziarno 0,2 do 2 mm, grubość min. 200mm
- Żwir – ziarno 2 do 8 mm, grubość min. 200 mm
- Nawierzchnie syntetyczne o wymaganym wskaźniku HIC

---

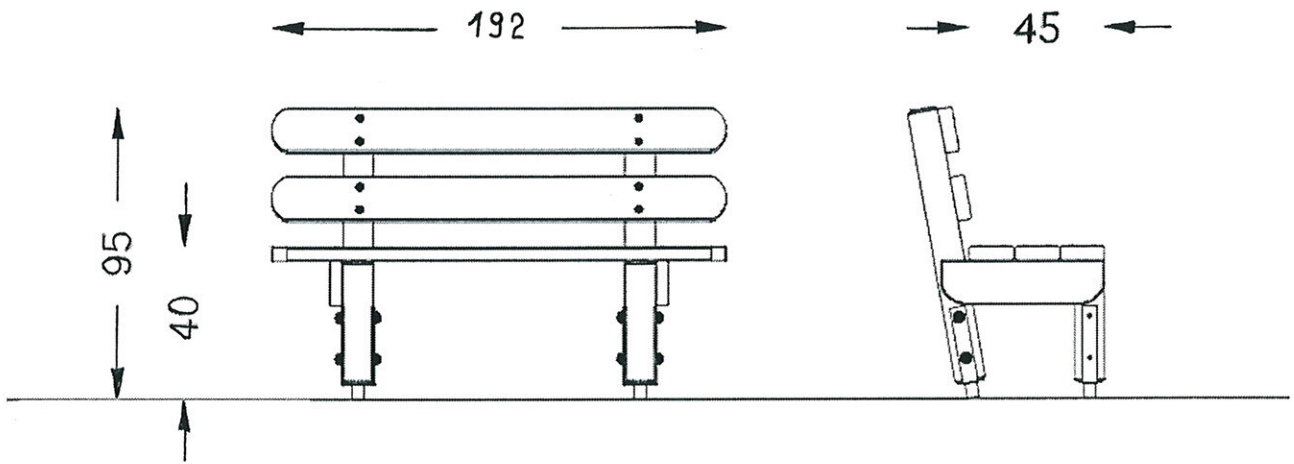
*Nawierzchnia amortyzująca powinna być wykonana na całej powierzchni zderzenia.*

---



## ŁAWKA Z OPARCIEM





## KOSZ NA ŚMIECI



Kosz metalowy

Wymiary :

Pojemność: 35 litrów

Wymiary kosza: 410x400x670mm

Wymiary całkowite: 480x400x1250mm

Waga: 12 kg

## TABLICA INFORMACYJNA





## REGULAMIN

1. Plac zabaw jest terenem służącym zabawie i wypoczynkowi.
2. Plac zabaw przeznaczony dla dzieci do lat 14.
3. Dzieci na terenie placu zabaw powinny przebywać wyłącznie pod opieką osób dorosłych, które ponoszą za nie pełną odpowiedzialność.
4. Osoby przebywające na terenie obiektu zobowiązane są do zachowania porządku.
5. Z urządzeń zabawowych należy korzystać zgodnie z ich przeznaczeniem.
6. Na placu zabaw zabrania się:
  - niszczenia urządzeń zabawowych
  - zaśmiecanie terenu
  - wprowadzanie psów i innych zwierząt
  - wchodzenia na dachy i górne elementy konstrukcyjne
  - jazdy na rowerze, granie w piłki i inne gry zespołowe
  - spożywanie alkoholu, palenie tytoniu, przyjmowania środków odurzających



7. Za szkody materialne powstałe na skutek nieprawidłowego korzystania z obiektu i jego urządzeń odpowiadają korzystający, a w przypadku niepełnoletnich ich opiekunowie.
8. Wszelkie uszkodzenia urządzeń lub zniszczenia należy zgłaszać do

TELEFONY ALARMOWE:  
EUROPEJSKI NR ALARMOWY - 112  
POLICJA - 997  
STRAŻ POŻARNA - 998  
POGOTOWIE - 999