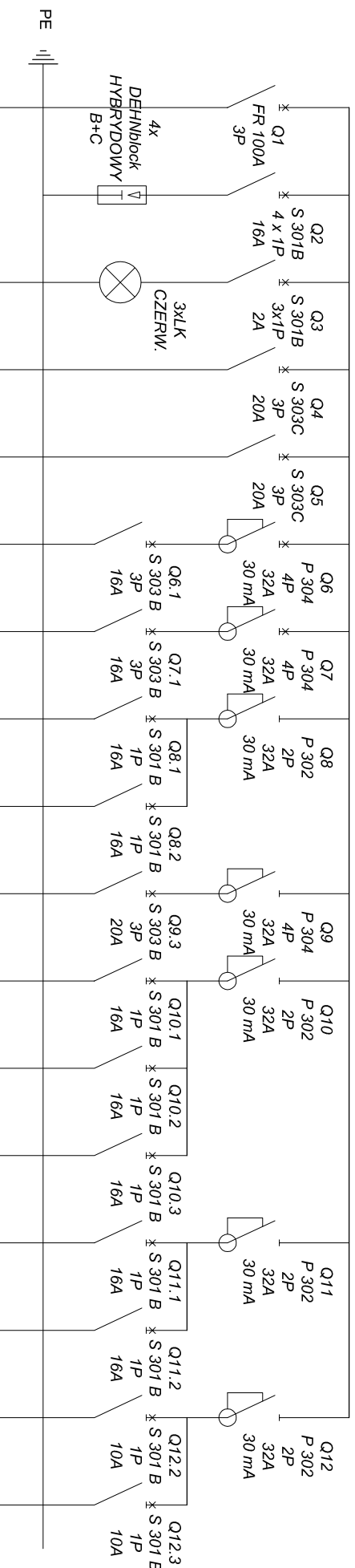


SCHEMAT JEDOKRESKOWY ROZDZIELNI RG1 ROZDZIELNICA WXL 6x24



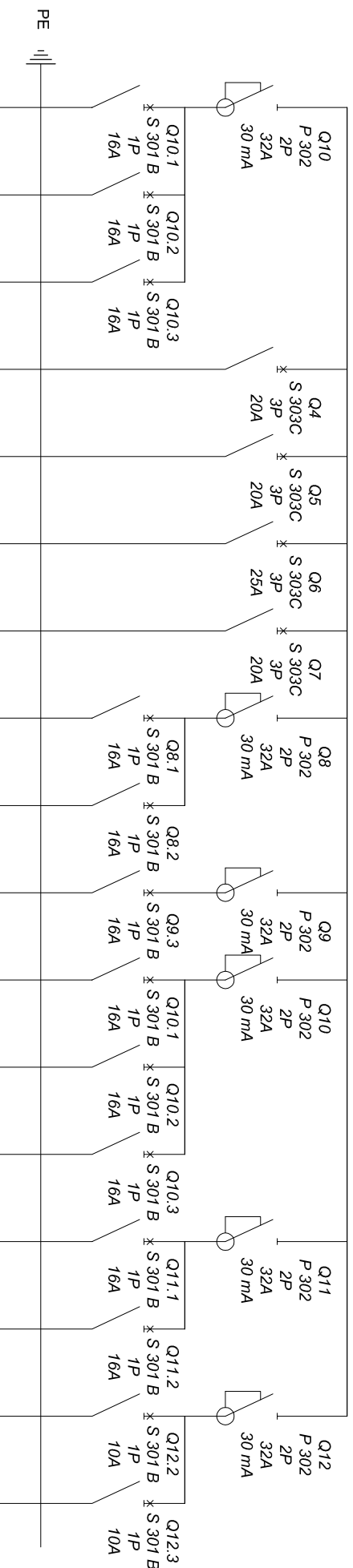
OZNACZENIE	R1/1	R1/2	R1/3	R1/4	R1/5 L1	R1/6 L1	R1/7 L2	R1/8 L3	R1/9 L3	R1/10 L3	R1/11 L3	R1/12	R1/13	R1/14		
ZACISKI																
PRZEKRÓJ (mm ²)	YDY 5 x 25	YDY 5 x 10	YDY 5 x 6	YDY 5 x 4	YDY 3 x 2,5	YDY 3 x 2,5	YDY 5 x 6	YDY 3 x 2,5	YDY 3 x 2,5	YDY 3 x 2,5	YDY 3 x 2,5	YDY 3 x 2,5	YDY 3 x 1,5	YDY 3 x 1,5		
DŁUGOŚĆ (mb)																
P(VA)L1																
P(VA)L2																
P(VA)L3																
MOC (kW)																
OPIS	ZASILANIE ZE ZŁAZCZA WYŁĄCZNIKA GŁÓWNEGO	LAMPKI KONTROLNE	ZASILANIE WENTYLATORÓW	ZASILANIE SERWEROWNIA	KUCHNIA ELEKTRYCZNA	KUCHNIA ELEKTRYCZNA	GNIAZDA 230V ŁAZIENKI PARTER SALE	GNIAZDA 230V ŁAZIENKI PARTER SALE	PEŁC KOMNIEKCYJNO PAROWY	GNIAZDA 230V ŁAZIENKI PARTER SALE	GNIAZDA 230V OGÓLNE PARTER	GNIAZDA 230V OGÓLNE PARTER	GNIAZDA 230V ŁAZIENKI PARTER SALE	GNIAZDA 230V OGÓLNE PARTER	OSWIETLENIE PARTER	OSWIETLENIE PIWNICA

INSTALACJA W SYSTEMIE TN-S

UWAGA
Wszystkie wyłączniki różnicowo-prądowe odporne na prądy pulsujące

<u>K.W. PROJEKT</u>		PRACOWNIA PROJEKTOWA	
		26-200 Koneksie, ul.Piłsudskiego 15/3	
Imię i nazwisko:	Nr upr. specjalność	Podpis:	Stadium: Projekt budowlany
Projektant: <i>inż. EDMUND NOWAK</i>	<i>KL 182/89</i> Inst. inżynierijne		Lokalizacja: Radoszyce, ul.Częstochowska dz.nr:38/9,3880/1,3880/2,3840/1,3863/1
Sprawdził: <i>mgr inż. JAN CIEŚLA</i>	<i>KL 632/94</i> Inst. inżynierijne		Data: <i>III 2016</i>
Opracował:		Skala: -----	
Temat rysunku: SCHEMAT ROZDZIELNI GŁÓWNEJ RG1		Rysunek Nr: E - I	
Uwaga. Niniejsza dokumentacja ani żadna jej część nie może być powielana ani rozpowszechniana za pomocą urządzeń elektronicznych, mechanicznych, kopiujących, nagrywających i innych bez pisemnej zgody posiadacza praw autorskich: Pracowni Projektowej "K.W. PROJEKT"			

SCHEMAT JEDOKRESKOWY ROZDZIELNI RG1 ROZDZIELNICA WXL 6x24



OZNACZENIE	R1/15	R1/16	R1/17	R1/18	R1/19	R1/20	R1/21	R1/22 L1	R1/23 L1	R1/24 L2	R1/25 L2	R1/26 L2	R1/27 L2	R1/28 L3	R1/29 L3	R1/30	R1/31
ZACISKI																	
PRZEKRÓJ (mm ²)	YDY 3 x 2,5	YDY 3 x 2,5	YDY 3 x 2,5					YDY 3 x 2,5	YDY 3 x 2,5	YDY 3 x 2,5	YDY 3 x 2,5	YDY 3 x 2,5	YDY 3 x 2,5	YDY 3 x 2,5	YDY 3 x 2,5	YDY 3 x 1,5	YDY 3 x 1,5
DŁUGOŚĆ (mb)																	
P(VA)L1																	
P(VA)L2																	
P(VA)L3																	
MOC (kW)																	
OPIS	GNIAZDA 230V OGÓLNE PIWNICA	GNIAZDA 230V OGÓLNE PIWNICA	GNIAZDA 230V LAZIENKI PARTER	REZERWA	REZERWA	REZERWA	REZERWA	GNIAZDA 230V KUCHNIA PARTER	GNIAZDA 230V KUCHNIA PARTER	GNIAZDA 230V KUCHNIA PARTER	GNIAZDA 230V OGÓLNE PARTER	GNIAZDA 230V OGÓLNE PARTER	GNIAZDA 230V OGÓLNE PARTER	GNIAZDA 230V LAZIENKA- KUCHNIA	GNIAZDA 230V OGÓLNE PARTER	OSWIETLENIE PARTER	OSWIETLENIE PIWNICA

INSTALACJA W SYSTEMIE TN-S

UWAGA
WSZYSTKIE WYŁACZNIKI RÓŻNICOWO-PRĄDOWE
ODPORNE NA PRĄDY PULSUJĄCE

<u>K.W. PROJEKT</u>			PRACOWNIA PROJEKTOWA		
26-200 Koneksie, ul.Piśnuskiego 15/3					
Imię i nazwisko:	Nr upr. specjaldność	Podpis:	Stadium: Projekt budowlany		
Projektant: inż. EDMUND NOWAK	KL 182/89 Inst. inżynierijne		Lokalizacja: Radoszyce, ul.Częstochowska dz.nr:38/9,3880/1,3880/2,3840/1,3863/1		
Sprawił: mgr inż. JAN CIEŚLA	KL 632/94 Inst. inżynierijne		Data: III 2016		
Opracował:		Skala: -----			
Temat rysunku: SCHEMAT ROZDZIELNI GŁÓWNEJ RG1 CD.			Rysunek Nr: E - II		
Uwaga: Niniejsza dokumentacja ani żadna jej część nie może być powielana ani rozpowszechniana za pomocą urządzeń elektronicznych, mechanicznych, kopiujących, nagrywających i innych bez pisemnej zgody posiadacza praw autorskich: Pracowni Projektowej "K.W. PROJEKT"					