



LECH KACPERSKI ul. R. Traugutta 2/6 26-200 Końskie tel.: /0-41/ 372 31 00

TEMAT ZADANIA: DOBUDOWA OŚWIELENIA DROGOWEGO NA TERENIE
DZIAŁALNOŚCI URZĘDU GMINY W RADOSZYCACH

STUDIUM ZADANIA: DOKUMENTACJA TECHNICZNA

ADRES ZADANIA: GMINA: RADOSZYCE, MIEJSCOWOŚĆ: KLUCKO,
OBIEKT: LINIA NISKIEGO NAPIĘCIA KLUCKO 1

INWESTOR ZADANIA: URZĄD GMINY W RADOSZYCACH
UL. ŻEROMSKIEGO 28
26 - 230 RADOSZYCE

<p>RZE Końskie uzgadnia dokumentację techniczną pod względem zgodności z WTP z uwagami:</p> <p>..... <i>Ter uwag</i> </p> <p>Uzgodn. Nr 222.. z dnia 04.01.2008</p> <p><i>[Signature]</i> ZATWIERDZIŁ DYREKTOR Rejonowego Zakładu Energetycznego w Końskich</p>

OPRACOWAŁ: LECH KACPERSKI, UPR. NR KL.2/90, SWK/IE/0063/03 mgr inż. *Ryszard Lękański*

Lech Kacperski
Uprawniony do projektowania sieci i instalacji elektrycznych
Nr ewid. upr. bud. KL 2/90

PODPIS OPRACOWUJĄCEGO:

DATA OPRACOWANIA: Październik 2007

Zawartość opracowania:

1. Opis techniczny.
 - 1.1. Podstawa opracowania dokumentacji technicznej
 - 1.2. Zakres dokumentacji technicznej
 - 1.3. Linia napowietrzna
 - 1.4. Oprawy oświetleniowe
 - 1.5. Punkt sterowania i pomiaru energii elektrycznej
 - 1.6. Ochrona od porażień
 - 1.7. Ochrona odgromowa
 - 1.8. Uwagi ogólne

2. Obliczenia techniczne.
 - 2.1 Obliczenia prądu w obwodzie i dobór zabezpieczeń
 - 2.2 Sprawdzenie procentowego spadku napięcia.
 - 2.3 Sprawdzenie prawidłowości doboru opraw w oparciu o program Calculux

3. Zestawienie materiałów

4. Strona prawna.
 - 4.1. Warunki przyłączeniowe wydane przez RZE Końskie
 - 4.2. Odpis uprawnień projektanta
 - 4.3. Odpis przynależności projektanta do ŚIIB
 - 4.4. Oświadczenie projektanta o sporządzeniu projektu zgodnie z obowiązującymi normami i przepisami

5. Rysunki
 - 5.1. Plan modernizacji oświetlenia na podkładzie geodezyjnym
 - 5.2. Schemat ideowy punktu sterowania umieszczonego w rozdzielnicy nn w stacji trafo

1. Opis techniczny.

1.1 Podstawa opracowania dokumentacji technicznej

Podstawą opracowania niniejszej dokumentacji technicznej jest zamiar budowy i wymiany oświetlenia drogowego w miejscowości Kłucko, obejmujący istniejącą linię niskiego napięcia Kłucko 1 oraz warunki techniczne znak TU.WWP.PZ/19/07 z dnia 25.05.2007r., wydane przez Rejonowy Zakład Energetyczny w Końskich, a także norma PN – EN 13201 „Oświetlenie dróg”.

1.2 Zakres dokumentacji technicznej

Zakresem dokumentacji technicznej objęto budowę istniejących opraw oświetlenia drogowego na istniejących słupach linii niskiego napięcia Kłucko 1, wzdłuż drogi powiatowej.

1.3 Linia napowietrzna

W oparciu o wydane przez Rejonowy Zakład Energetyczny w Końskich warunki techniczne oraz po rozeznaniu w terenie nie projektuje się zmian w linii napowietrznej – przewód oświetleniowy w całym zakresie opracowania jest istniejący.

1.4 Oprawy oświetleniowe

Zakresem opracowania, zgodnie z wydanymi przez Rejonowy Zakład Energetyczny w Końskich warunkami technicznymi projektuje się:

1. na słupach nr: 2, 4, 6, 8, 10, 11, 17, 19, 20, 22, 24, 26, 28, 30, 32, 34, 36 projektuje się zabudowę opraw sodowych firmy Philips typu SGS 102/100W z lampami wysokoprężnymi typu SON - T P-100W. Oprawy sodowe należy przymocować do żerdzi słupa za pomocą wysięgnika krótkiego WRI 1 pod przewodami linii za pomocą uchwyty do wysięgników. Oprawy należy podłączyć do przewodów linii poprzez bezpiecznik BNu z wkładką topikową 6A przewodem typu YDY 2x2,5mm² – 750V z listwą oprawy (przewód koloru czarnego lub brązowego), przewód neutralny koloru niebieskiego.

Jako załącznik do niniejszego opracowania załączono symulację zabudowy opraw sodowych oświetlenia drogowego zabudowanych wzdłuż drogi gminnej z uwzględnieniem parametrów drogi, istniejącej linii niskiego napięcia i zabudowanych opraw.

Wynika z niego, że niedotrzymany jest wskaźnik równomierności oświetlenia. Spowodowane to jest znacznym oddaleniem stanowisk słupowych z oprawami względem siebie.

1.5 Punkt sterowania i pomiaru energii elektrycznej

Zgodnie z wydanymi warunkami technicznymi zasilania projektowanego oświetlenia sterowanie oświetleniem drogowym i pomiar energii elektrycznej odbywać się będzie ze zmodernizowanego punktu, umieszczonego w skrzynce oświetlenia ulicznego przy stacji trafo. Skrzynka oświetlenia ulicznego powinna być wykonana z tworzywa sztucznego termoutwardzalnego spełniającego wymagania normy PN IEC – 439.

Zmodernizowany punkt sterowania i pomiaru energii elektrycznej należy wyposażyć w istniejący zegar astronomiczny typu PZS 03 - 30L, a aparaturę łączeniową i zabezpieczającą umieścić na szynie TS 35 w rozdzielnicy 12-polowej. Licznik energii elektrycznej 1-fazowy pozostaje bez zmian.

Skrzynkę oświetlenia drogowego zasilić z istniejącej rozdzielni niskiego napięcia przewodem ASXSn 2x25mm². Również połączenie skrzynki oświetlenia drogowego z obwodami oświetleniowymi wykonać przewodem ASXSn 2x25mm².

Schemat punktu sterowania przedstawiony został na rys nr 2.

1.6 Ochrona od porażen

Linia energetyczna niskiego napięcia Kłucko 1 pracuje w systemie ochrony „TN - C”. Dodatkową ochronę przeciwporażeniową stanowić będzie izolacja ochronna, czyli zabudowa urządzeń spełniających drugą klasę ochronności. Projektowane oprawy, zabudowywany osprzęt, jak i przewód zasilający oprawy spełniają wymogi drugiej klasy ochronności i nie wymagają ochrony dodatkowej.

Ochronę dodatkową przed dotykiem pośrednim stanowi samoczynne wyłączenie zasilania w czasie do 5sek.

1.7 Ochrona odgromowa

Ochronę odgromową stanowić będą istniejące ograniczniki przepięć zabudowane na stacji trafo, jak również na słupach nr 7, 12, 27, 37.

1.8 Uwagi ogólne

Roboty elektryczne związane z modernizacją oświetlenia należy przeprowadzić zgodnie z obowiązującymi przepisami i normami, „Warunkami technicznymi wykonania i odbioru robót budowlano-montażowych – cz. V Instalacje elektryczne” oraz w oparciu o powyższe opracowanie.

Po wykonaniu prac należy przeprowadzić wymagane przepisami **PN – IEC 60364-5-523 - Instalacje elektryczne w obiektach budowlanych. Sprawdzenia. Sprawdzenia odbiorcze** próby i badania.

Prace należy wykonać wyłącznie z materiałów posiadających certyfikat bezpieczeństwa i wymagane atesty.

2. Obliczenia techniczne

2.1 Obliczenia prądu w obwodzie i dobór zabezpieczeń

- Dla obwodu I :

Moc szczytowa w obwodzie jest równa mocy zainstalowanej.

$$P_{sz} = 12 * 100W = 1200W = 1,2kW$$

Prąd szczytowy w tym obwodzie będzie wynosił:

$$I_{Obi} = \frac{P_{sz}}{U} = \frac{1200}{230} = 5,2A$$

Jako zabezpieczenie obwodu I uwzględniając prąd zapłonu opraw dobrano zabezpieczenie typu S301C – 16A.

- Dla obwodu II :

Moc szczytowa w obwodzie jest równa mocy zainstalowanej.

$$P_{sz} = 21 * 100W = 2100W = 2,1kW$$

Prąd szczytowy w tym obwodzie będzie wynosił:

$$I_{Obi} = \frac{P_{sz}}{U} = \frac{2100}{230} = 9,1A$$

Jako zabezpieczenie obwodu II uwzględniając prąd zapłonu opraw dobrano zabezpieczenie typu S301C – 25A.

2.2 Sprawdzenie procentowego spadku napięcia

Procentowy spadek napięcia dla obwodu II – najdłuższego - został obliczony w załączniku nr 1.

Kłuczo 1 - załącznik nr 1

Procentowy spadek napięcia obliczony dla każdego stanowiska słupowego, na którym zainstalowana jest oprawa oświetleniowa dla obwodu 2 wynosi:

Proj. i istn. oprawa sodowa SGS102/100W - 21szt.

$U_n = 230 \text{ V}$
 $k_n = 1$
 $s = 25 \text{ mm}^2$
 $\delta = 35$

St nr.	17.	18.	19.	20.	21.	22.	23.	24.	25.	26.	27.	28.	29.	30.	31.	32.	33.	34.	35.	36.
P_{slF}	100	100	100	100	100	100	100	100	100	100	100	100	100	100	100	100	100	100	100	100
P_{slF}	48	49	48	50	48	47	49	48	49	48	51	49	49	48	48	49	49	48	47	49
U_n	230	229,5	229,01	228,56	228,11	227,7	227,32	226,95	226,61	226,29	226	225,72	225,47	225,24	225,05	224,88	224,73	224,6	224,51	224,44
I_{ob}	9,1304	8,7146	8,2965	7,8755	7,4527	7,0269	6,5986	6,1688	5,7367	5,3029	4,8673	4,4303	3,9917	3,5517	3,1104	2,6681	2,2249	1,7809	1,3363	0,8911
R_x	0,0549	0,056	0,0549	0,0571	0,0549	0,0537	0,056	0,0549	0,056	0,0549	0,0583	0,056	0,056	0,0549	0,0549	0,056	0,056	0,0549	0,0537	0,056
ΔU_n	0,5009	0,488	0,4551	0,45	0,4088	0,3774	0,3695	0,3384	0,3213	0,2909	0,2837	0,2481	0,2235	0,1948	0,1706	0,1494	0,1246	0,0977	0,0718	0,0499
$\Delta U_n\%$	0,2178	0,2122	0,1979	0,1957	0,1778	0,1641	0,1607	0,1471	0,1397	0,1265	0,1233	0,1079	0,0972	0,0847	0,0742	0,065	0,0542	0,0425	0,0312	0,0217

St nr. 37.

P_{slF}	0 W
P_{slF}	2100 W
I	1020 m
U_n	224,44 224,41 224,41 224,41 224,41 224,41 224,41 224,41 224,41 224,41 224,41 224,41 224,41 224,41 224,41 224,41 224,41 224,41 224,41 224,41 224,41
I_{ob}	0,4456 0,00 0,00 0,00 0,00 0,00 0,00 0,00 0,00 0,00 0,00 0,00 0,00 0,00 0,00 0,00 0,00 0,00 0,00 0,00 0,00
R_x	0,056 0 0 0 0 0 0 0 0 0 0 0 0 0 0 0 0 0 0 0 0
ΔU_n	0,025 0 0 0 0 0 0 0 0 0 0 0 0 0 0 0 0 0 0 0 0
$\Delta U_n\%$	0,0108 0 0 0 0 0 0 0 0 0 0 0 0 0 0 0 0 0 0 0 0
	5,59 V
	2,43%

Całkowity spadek napięcia wynosi: 2,43% i jest mniejszy od dopuszczalnego wynoszącego 5%.

Modernizacja oświetlenia drogowego

Linia nn Kłucko 1

Data: 21-10-2007
Klient: Urząd Gminy w Radoszycach
Kod klienta: ul. Żeromskiego 28
Przedstawiciel klienta: 26 - 230 Radoszyce

Projektant: Lech Kacperski, upr nr KI - 2/90

Opis: Droga powiatowa

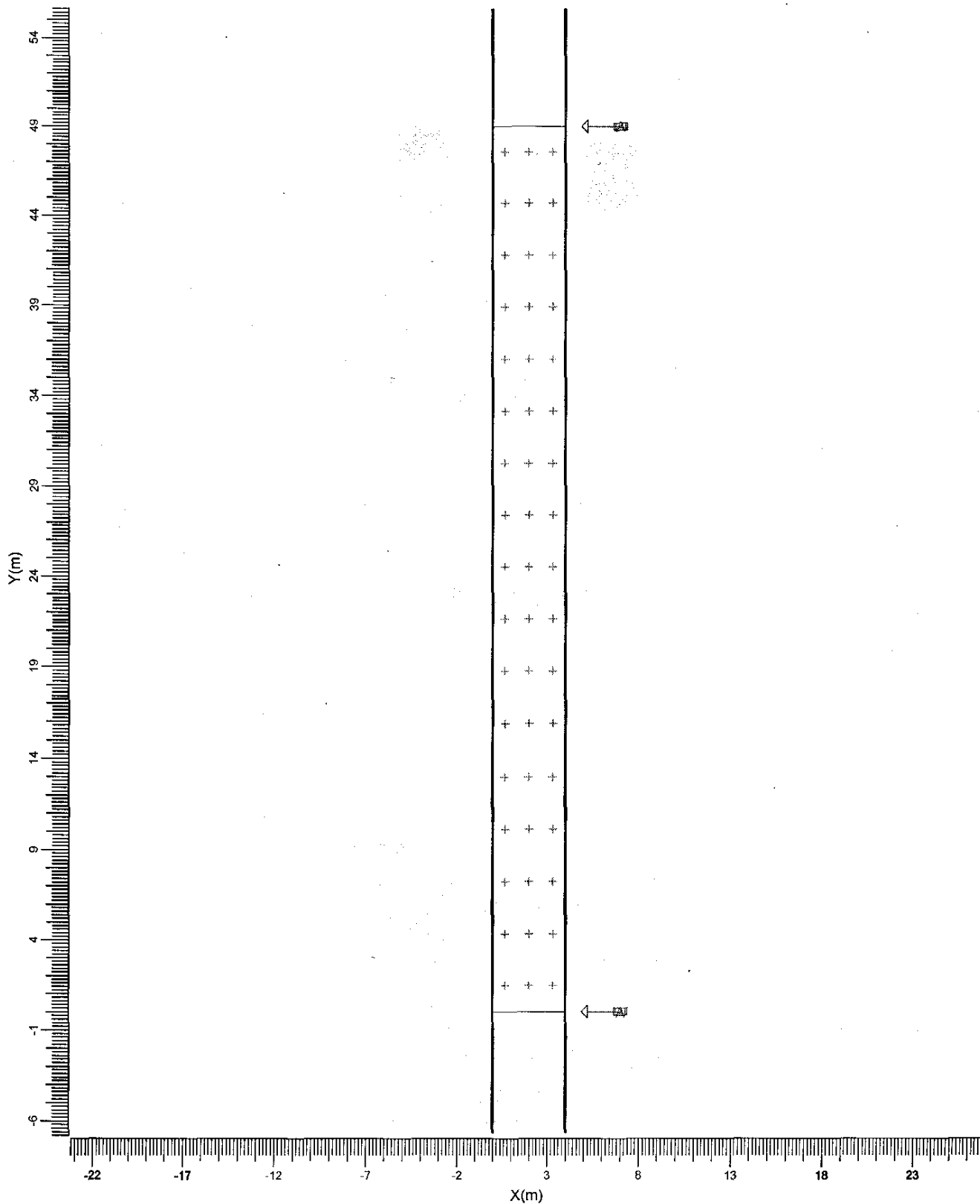
Wartości przedstawione w raporcie są wynikiem precyzyjnych obliczeń, bazujących na określonym usytuowaniu opraw względem siebie oraz względem płaszczyzny roboczej. Rzeczywiste parametry oświetleniowe są m.in. uwarunkowane: typem zastosowanych opraw, ich rozmieszczeniem oraz właściwościami refleksyjnymi otoczenia.

Spis treści

1.	Opis projektu	3
1.1	Widok z góry	3
2.	Przegląd rozwiązań	4
3.	Podsumowanie	5
3.1	Droga główna	5
4.	Informacje o oprawie	6
4.1	Oprawy	6

1. Opis projektu

1.1 Widok z góry



A ———> SGS102

Skala
1:300

2. Przegląd rozwiązań

Ogólny współczynnik pogorszenia stosowany w projekcie 1.00.

Siatka główna oparta na CEN Luminancja metodzie siatki.

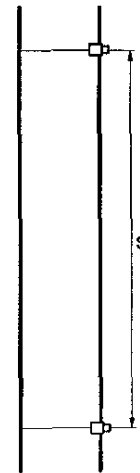
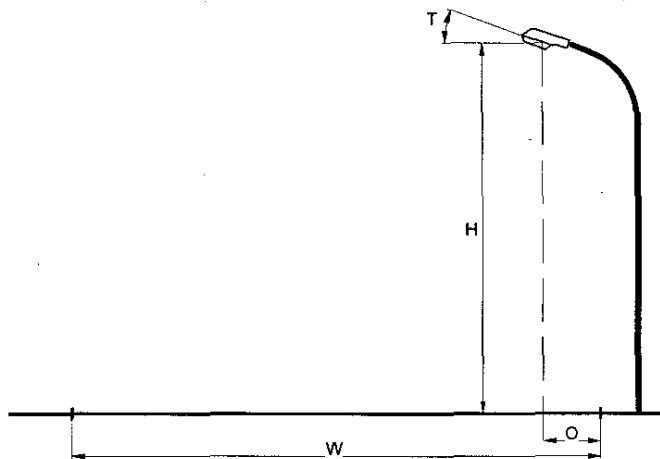
Kod	Oprawa	Źródło światła	Moc (W)	Strumień (lm)
A	SGS102	1 * SON-TP100W	114.0	1 * 10700

	jednostkę	Układ 1
Jezdnia		Droga nierozdzielona
Szerokość drogi	m	4.00
Ilość pasów		1
Tablica współ. odbicia		Asphalt CIE R3
Tablica Q0		0.070
Kod oprawy		A
Instalacja		Strona prawa
Wysokość	m	7.80
Odstępy	m	49.00
Montaż	m	-3.00
Rot90	stopni	15.0
L śr	cd/m2	0.45
L min/śr		0.26

3. Podsumowanie

3.1 Droga główna

Oprawa	:	SGS102
Źródło światła	:	1 * SON-TP100W
Strumień	:	10700 lumen
Rot90	(T) :	15.0 stopni
Metoda siatki	:	CEN Luminancja
Ogólny współ. utrzymania	:	1.00



Jezdnia	:	Droga nierozdzielona
Szerokość drogi	(W) :	4.00 m
Ilość pasów	:	1
Tablica współ. odbić	:	Asphalt CIE R3
Tablica Q0	:	0.070
Instalacja	:	Strona prawa
Wysokość	(H) :	7.80 m
Odstępy	(S) :	49.00 m
Montaż	(O) :	-3.00 m

Ogólne wartości jakościowe dla układu drogi.

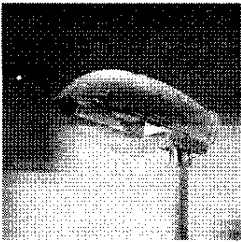
Luminancja

Średnia	=	0.45 cd/m ²
Minimum/średnia	=	0.26

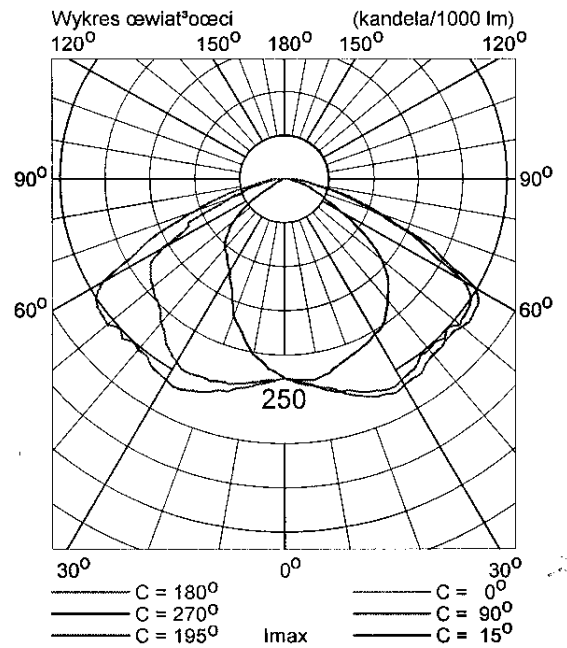
4. Informacje o oprawie

4.1 Oprawy

SGS102 1xSON-TP100W



Sprawność	
DLOR	: 0.70
ULOR	: 0.00
TLOR	: 0.70
Dławik	: Standardowy
Strumień źródła	: 10700 lm
Moc oprawy	: 114.0 W
Kod pomiarowy	: MIR5973000



4. Zestawienie materiałów.

Lp.	Nazwa materiału	Jedn.	Ilość
1.	Opraw oświetleniowa SGS102/100W	szt.	17
2.	Żarówka sodowa SONT-P 100W	szt.	17
3.	Wysięgnik WR - 1	szt.	17
4.	Uchwyt do wysięgnika	szt.	34
5.	Bezpiecznik BNu 25A	szt.	17
6.	Przewód YDY 2x2,5mm ²	mb	42,5
7.	Wkładka topikowa 6A	szt.	17
8.	Zacisk odgałęźny 10-50	szt.	17
9.	Zacisk Al. - Cu	szt.	17
10.	Skrzynka oświetlenia drogowego SOM-1	szt.	1
11.	Łącznik przyciskowy	szt.	1
12.	Rozdzielnica 12-to polowa	szt.	1
13.	Zabezpieczenie typu S 301 C / 25A	szt.	1
14.	Zabezpieczenie typu S 301 C / 16A	szt.	1
15.	Zabezpieczenie typu S 301 C / 10A	szt.	1
16.	Zabezpieczenie typu S 301 C / 6A	szt.	1
17.	Stycznik 221 FAEL	szt.	1
18.	Przewód ASXSn 2x25mm	mb	12
19.	Zacisk jednostronnie przebijający izolację SLIP 22.12	szt.	2
20.	Inne drobne materiały		



REJONOWY ZAKŁAD ENERGETYCZNY KOŃSKIE

ZEORK S.A. z siedzibą w Skarżysku - Kamiennej
KRS 0000042196
Sąd Rejonowy w Kielcach
NIP 663-000-22-16

ul. Krakowska 44
26-200 Końskie

tel./fax. 041 390 32 00 / 03
http://www.zeork.com.pl

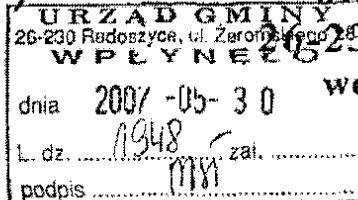
Kapitał zakładowy 145 550 000 zł (wpłacony w całości).

Końskie 25.05.2007r.

TU...4402/...../07 r.

ZEORK S.A.
Skarżysko-Kam.
Rejonowy Zakład Energetyczny
26-200 Końskie, ul. Krakowska 44
KRS 0000042196

tel. 990-9200, 990-3263
Konto BPH-BPK O/Końskie
47 1000 2126 0000 3500 0003 6058
NIP 663-000-22-16 REGON 290392890
Znak sprawy: TU.WWP.PZ/19/07



URZĄD GMINY
ul. Żeromskiego
26-230 RADOSZYCE
woj. świętokrzyskie

W odpowiedzi na pismo znak B.7044-4/07 z dnia 17.05.2007r. oraz pismo znak B.7044-5/07 z dnia 17.05.2007r. i po dokonaniu wizji w terenie w dniu 24.05.2007r. Rejonowy Zakład Energetyczny Końskie określa warunki techniczne dotyczące modernizacji i dobudowy oświetlenia drogowego w n/w liniach niskiego napięcia:

Grodzisko 1

1. W linii niskiego napięcia Grodzisko 1 na słupach nr 9, 11, 12, 14, 18 zabudować oprawy sodowe dobierając typ opraw oraz rodzaj wysięgników do wymaganej luminancji danej kategorii drogi.
2. Istniejący punkt sterowania i pomiaru oświetlenia drogowego przystosować do zwiększonego obciążenia. Zegar astronomiczny pozostaje bez zmian..
3. System ochrony sieci - „TN-C”

Grodzisko 2

1. W linii niskiego napięcia Grodzisko 2 zdemontować istniejące oprawy ręciovowe ze słupów nr: 1, 2, 13 i zdać do magazynu RZE Końskie.
2. W miejsce zdemontowanych opraw oraz na słupach nr 4, 6, 10, 12, 14, 17, 18, 35, 40 zabudować oprawy sodowe dobierając typ opraw oraz rodzaj wysięgników do wymaganej luminancji danej kategorii drogi.
3. Istniejący punkt sterowania i pomiaru oświetlenia drogowego przystosować do zwiększonego obciążenia. Zegar astronomiczny pozostaje bez zmian.
4. System ochrony sieci - „TN-C”

Grodzisko 3

1. W linii niskiego napięcia Grodzisko 3 na słupach nr 4, 6, 7, 10, 14 zabudować oprawy sodowe dobierając typ opraw oraz rodzaj wysięgników do wymaganej luminancji danej kategorii drogi.
2. Na stacji trafo zabudować szafę SO sterowania i pomiaru oświetlenia drogowego. Istniejący punkt sterowania zabudować w szafie SO i wyposażyć go w nowy stycznik.
3. System ochrony sieci - „TN-C”

Grodzisko 4

1. W linii niskiego napięcia Grodzisko 4 na słupach nr 2, 4, 6, 10, 11 zabudować oprawy sodowe dobierając typ opraw oraz rodzaj wysięgników do wymaganej luminancji danej kategorii drogi.
2. Istniejący punkt sterowania i pomiaru oświetlenia drogowego przystosować do zwiększonego obciążenia. Zegar astronomiczny pozostaje bez zmian.
3. System ochrony sieci - „TN-C”

Pakuly 1

1. W linii niskiego napięcia Pakuly 1 zdemontować istniejące oprawy ręciovowe ze słupów nr: 17, 19 i zdać do magazynu RZE Końskie.
2. W miejsce zdemontowanych opraw oraz na słupach nr 16, 18, 21 zabudować oprawy sodowe dobierając typ opraw oraz rodzaj wysięgników do wymaganej luminancji danej kategorii drogi.
3. Na stacji trafo zabudować szafę SO sterowania i pomiaru oświetlenia drogowego. Istniejący punkt sterowania zabudować w szafie SO i wyposażyć go w nowy stycznik.
4. System ochrony sieci - „TN-C”

Pakuly 4

1. W linii niskiego napięcia Pakuly 4 zdemontować istniejące oprawy ręciovowe ze słupów nr: 1, 3, 5, 7, 8, 10, 12, 14, 17 i zdać do magazynu RZE Końskie.
2. W miejsce zdemontowanych opraw oraz na słupach nr 2, 4, 6, 9, 11, 13, 15 zabudować oprawy sodowe dobierając typ opraw oraz rodzaj wysięgników do wymaganej luminancji danej kategorii drogi.
3. Istniejący punkt sterowania i pomiaru oświetlenia drogowego przystosować do zwiększonego obciążenia. Zegar astronomiczny pozostaje bez zmian..
4. System ochrony sieci - „TN-C”

Momocicha 2

1. W linii niskiego napięcia Momocicha 2 zdemontować istniejące oprawy ręciovowe ze słupów nr: 3, 4, 5, 6, 7, 8, 9, 10, 11, 12, 13 i zdać do magazynu RZE Końskie.
2. W miejsce zdemontowanych opraw zabudować oprawy sodowe dobierając typ opraw oraz rodzaj wysięgników do wymaganej luminancji danej kategorii drogi.
3. Istniejący punkt sterowania i pomiaru oświetlenia drogowego przystosować do zwiększonego obciążenia. Zegar astronomiczny pozostaje bez zmian..
4. System ochrony sieci - „TN-C”

Radoszyce Glinianki 1

1. W linii niskiego napięcia Radoszyce Glinianki 1 od stacji tr. do słupa nr 10 podwiesić przewód oświetlenia drogowego typu Al o przekroju nie mniejszym niż 25mm².
2. Od słupa nr 3/1 do słupa nr 3/2 podwiesić przewód oświetlenia drogowego typu ASXSn o przekroju nie mniejszym niż 25mm².
3. Na słupach nr 3/2 oraz 10 zabudować oprawy sodowe dobierając typ opraw oraz rodzaj wysięgników do wymaganej luminancji danej kategorii drogi.
4. Istniejący punkt sterowania i pomiaru oświetlenia drogowego zmodernizować oraz przystosować go do zwiększonego obciążenia. Istniejący sterownik oświetlenia drogowego (zegar astronomiczny) pozostaje bez zmian.
5. System ochrony sieci - „TN-C”

Kapałów 1 Górny

1. W linii niskiego napięcia Kapałów Górny zdemontować istniejące oprawy ręciovowe ze słupów nr: 1, 2, 3, 4, 5, 6, 7, 8, 9, 10, 16, 17, 18, 19, 20, 21 i zdać do magazynu RZE Końskie.
2. W miejsce zdemontowanych opraw zabudować oprawy sodowe dobierając typ opraw oraz rodzaj wysięgników do wymaganej luminancji danej kategorii drogi.
3. Istniejący punkt sterowania i pomiaru oświetlenia drogowego zmodernizować oraz przystosować go do zwiększonego obciążenia. Istniejący sterownik oświetlenia drogowego (zegar astronomiczny) pozostaje bez zmian.
4. System ochrony sieci - „TN-C”

Lewoszków

1. W linii niskiego napięcia Lewoszków od stacji trafo do sł. nr 41 oraz od stacji trafo do słupa nr 2 podwiesić przewód oświetlenia drogowego typu A1 o przekroju nie mniejszym niż 35mm².
2. Od słupa nr 41 do sł. nr 42 podwiesić przewód oświetlenia drogowego typu ASXSn o przekroju nie mniejszym niż 25mm².
3. Zdemontować istniejące oprawy ręcione ze słupów nr: 4, 5, 6, 14, 16, 18, 20, 21 i zdać do magazynu RZE Końskie.
4. Zdemontować istniejące oprawy żarowe ze słupów nr: 8, 10, 12 i zdać do magazynu RZE Końskie.
5. W miejsce zdemontowanych opraw oraz od stacji trafo do słupa nr 35 oraz na słupach nr 1, 2, 3, 7, 9, 11, 13, 15, 17, 19, 40, 41, 42 zabudować oprawy sodowe dobierając typ opraw oraz rodzaj wysięgników do wymaganej luminancji danej kategorii drogi.
6. Istniejącą skrzynię SO sterowania i pomiaru oświetlenia drogowego zdemontować i zdać do magazynu RZE Końskie. Na stacji trafo zabudować nowy punkt sterowania i pomiaru oświetlenia drogowego.
7. System ochrony sieci - „TN-C”.

Ciekińsko 2

1. W linii niskiego napięcia Ciekińsko 2 zdemontować istniejące oprawy ręcione ze słupów nr: 16, 18 i zdać do magazynu RZE Końskie.
2. W miejsce zdemontowanych opraw oraz na słupach nr 17, 19 zabudować oprawy sodowe dobierając typ opraw oraz rodzaj wysięgników do wymaganej luminancji danej kategorii drogi.
3. W punkcie sterowania i pomiaru oświetlenia drogowego na stacji trafo zmodernizować aparaturę łączeniową i sterowniczą oraz przystosować ją do zwiększonego obciążenia. Istniejący sterownik oświetlenia drogowego (zegar astronomiczny) pozostaje bez zmian.
4. System ochrony sieci - „TN-C”

Sęp

1. W linii niskiego napięcia Sęp zdemontować istniejące oprawy ręcione ze słupów nr: 5, 6, 10, 12, 14 i zdać do magazynu RZE Końskie.
2. W miejsce zdemontowanych opraw oraz na słupach nr 1, 3, 4, 7, 9, 11, 13 zabudować oprawy sodowe dobierając typ opraw oraz rodzaj wysięgników do wymaganej luminancji danej kategorii drogi.
3. Istniejący punkt sterowania i pomiaru oświetlenia drogowego zmodernizować zabudowując sterownik nowej generacji oraz przystosować go do zwiększonego obciążenia.
4. System ochrony sieci - „TN-C”

Nadworów Sęp

1. W linii niskiego napięcia Nadworów Sęp zdemontować istniejące oprawy ręcione ze słup nr: 6, 8, 10, 12, 14, 16, 18, 20 i zdać do magazynu RZE Końskie.
2. W miejsce zdemontowanych opraw oraz na słupach nr 1, 2, 3, 4, 5, 7, 9, 11, 13, 15, 17, zabudować oprawy sodowe dobierając typ opraw oraz rodzaj wysięgników do wymaganej luminancji danej kategorii drogi.
3. Na stacji trafo zabudować szafę SO sterowania i pomiaru oświetlenia drogowego.
4. System ochrony sieci - „TN-C”

Nadworów

1. W linii niskiego napięcia Nadworów zdemontować istniejące oprawy ręcione ze słupów 1, 3, 5, 7, 9, 10, 12, 14, 16, 18 i zdać do magazynu RZE Końskie.
2. W miejsce zdemontowanych opraw oraz na słupach nr 2, 4, 6, 8, 11, 13, 15, 17 zabudować oprawy sodowe dobierając typ opraw oraz rodzaj wysięgników do wymaganej luminancji danej kategorii drogi.

3. Istniejący punkt sterowania i pomiaru oświetlenia drogowego zmodernizować zabudowując sterownik nowej generacji oraz przystosować go do zwiększonego obciążenia. Istniejący sterownik oświetlenia drogowego (zegar astronomiczny) pozostaje bez zmian.
4. System ochrony sieci - „TN-C”

Wilczkowiec 1

1. W linii niskiego napięcia Wilczkowiec 1 zdemontować istniejące oprawy rtęciowe ze słupów nr: 2, 4, 6, 8, 10, 12, 13, 15, 17, 20, 21, 24, 26 i zdać do magazynu RZE Końskie.
2. W miejsce zdemontowanych opraw oraz na słupach nr 1, 3, 5, 7, 9, 11, 14, 16, 18, 19, 22, 23, 25 zabudować oprawy sodowe dobierając typ opraw oraz rodzaj wysięgników do wymaganej luminancji danej kategorii drogi.
3. Istniejący punkt sterowania i pomiaru oświetlenia drogowego zmodernizować zabudowując sterownik nowej generacji oraz przystosować go do zwiększonego obciążenia.
4. System ochrony sieci - „TN-C”

Wilczkowiec 2

1. W linii niskiego napięcia Wilczkowiec 2 zdemontować istniejące oprawy rtęciowe ze słupów nr: 2, 3, 5, 7, 17, 18, 19, 21, 23, 25, 27, 29, 31, 34, 37, 40 i zdać do magazynu RZE Końskie.
2. Od słupa nr 9 do sł 16 podwiesić przewód oświetlenia drogowego typu ASXS_n o przekroju nie mniejszym niż 25mm².
3. W miejsce zdemontowanych opraw oraz na słupach nr 4, 10, 11, 12, 20, 22, 24, 26, 28, 30, 32, 33, 35, 36, 38, 39 zabudować oprawy sodowe dobierając typ opraw oraz rodzaj wysięgników do wymaganej luminancji danej kategorii drogi.
4. Istniejący punkt sterowania i pomiaru oświetlenia drogowego zmodernizować oraz przystosować go do zwiększonego obciążenia. Istniejący sterownik oświetlenia drogowego (zegar astronomiczny) pozostaje bez zmian.
5. System ochrony sieci - „TN-C”

Wilczkowiec 3

1. W linii niskiego napięcia Wilczkowiec 3 zdemontować istniejące oprawy rtęciowe ze słupów nr: 1, 3, 5, 7, 9, 11, 13, 16, 18, 20, 22, 24, 26 i zdać do magazynu RZE Końskie.
2. W miejsce zdemontowanych opraw oraz na słupach nr 2, 4, 6, 8, 10, 12, 14, 15, 17, 19, 21, 23, 25, 27 zabudować oprawy sodowe dobierając typ opraw oraz rodzaj wysięgników do wymaganej luminancji danej kategorii drogi.
3. Istniejący punkt sterowania i pomiaru oświetlenia drogowego zmodernizować oraz przystosować go do zwiększonego obciążenia. Istniejący sterownik oświetlenia drogowego (zegar astronomiczny) pozostaje bez zmian.
4. System ochrony sieci - „TN-C”

Wilczkowiec 4

1. W linii niskiego napięcia Wilczkowiec 4 zdemontować istniejące oprawy rtęciowe ze słupów nr: 1, 3, 5, 7, 9, 10, 14, 16, 18, 21 i zdać do magazynu RZE Końskie.
2. W miejsce zdemontowanych opraw oraz na słupach nr 2, 4, 6, 8, 13, 15, 17, 19, 20 zabudować oprawy sodowe dobierając typ opraw oraz rodzaj wysięgników do wymaganej luminancji danej kategorii drogi.
3. Istniejący punkt sterowania i pomiaru oświetlenia drogowego zmodernizować zabudowując sterownik nowej generacji oraz przystosować go do zwiększonego obciążenia.
4. System ochrony sieci - „TN-C”

Wilczkowiec 5

1. W linii niskiego napięcia Wilczkowiec 5 zdemontować istniejące oprawy rtęciowe ze słupów nr: 2, 4, 6, 8, 10, 12, 14, 15, 17, 19 i zdać do magazynu RZE Końskie.

URZĄD WOJEWÓDZKI

Wydział Budownictwa,
Inżynierii i Architektury
Al. IX Wieków Kielce

Kielce, 1990 - 01 - *AA*

Nr ewiden. KL-2/90

STWIERDZENIE PRZYGOTOWANIA ZAWODOWEGO

do pełnienia samodzielnych funkcji technicznych w budownictwie.

Na podstawie § 5 ust. 1 pkt 2, § 7, § 13 ust. 1 pkt 4 lit. d rozporządzenia Ministra Gospodarki Terenowej i Ochrony Środowiska z dnia 20 lutego 1975 r. w sprawie samodzielnych funkcji technicznych w budownictwie /Dz.U.Nr.8, poz. 46/ stwierdza się, że

OBYWATEL KACPERSKI LECH

TECHNIK ELEKTROMECHANIK

urodzonej/y/ dnia 28 października 1943 r. w Końskich posiada przygotowanie zawodowe, upoważniające do wykonywania samodzielnej funkcji kierownika budowy i robót w specjalności instalacyjno-inżynieryjnej w zakresie sieci i instalacji elektrycznych obejmującej instalacje elektryczne, napowietrzne i kablowe linie energetyczne, stacje i urządzenia elektroenergetyczne.

OBYWATEL KACPERSKI LECH jest upoważniony do:

- 1/kierowania, nadzorowania i kontrolowania budowy i robót, kierowania i kontrolowania wytwarzania konstrukcyjnych elementów sieci i instalacji oraz oceniania i badania stanu technicznego w zakresie sieci i instalacji elektrycznych - o powszechnie znanych rozwiązaniach konstrukcyjnych,
- 2/sporzadzania w budownictwie osób fizycznych projektów sieci i instalacji elektrycznych - o powszechnie znanych rozwiązaniach konstrukcyjnych i schematach technicznych.

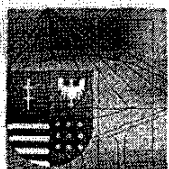
Otrzymuje:

Ob. Lech Kacperski
ul. Mieszka I 3/20
26-200 Końskie



[Signature]
Lec. DYREKTORA WYDZIAŁU

mgr inż. arch. Mirosław Górecki



**ŚWIĘTOKRZYSKA
OKRĘGOWA
IZBA
INŻYNIERÓW
BUDOWNICTWA**

Kielce, dn. 28 sierpień 2007

Zaświadczenie

Pan(i) Kacperski Lech

miejsce zamieszkania :

ul.R. Traugutta 2/6

26-200 Końskie

jest członkiem Świętokrzyskiej Okręgowej Izby Inżynierów Budownictwa

o numerze ewidencyjnym : SWK/IE/0063/03

i posiada wymagane ubezpieczenie od odpowiedzialności cywilnej.

Niniejsze zaświadczenie jest ważne od dnia 01-09-2007 do 29-02-2008

Z up. Przewodniczącego ŚOIIB

mgr inż. Wiesława Sobańska
DYREKTOR BIURA

Świętokrzyska Okręgowa Izba Inżynierów Budownictwa
25-304 Kielce, ul. Św. Leonarda 18; tel. 0-41 344 94 13, kom. 0 694 912 692, fax 041 344 63 82
<http://www.swk.piib.org.pl>, e-mail: swk@piib.org.pl

Bank Pekao S.A. I O/Kielce, nr rach. 98 124013721111000012505214

Godziny pracy biura: poniedziałek, czwartek, piątek – 10.00-16.00, wtorek – 12.00-17.00, środa – nieczynne.

Godziny pracy czytelní: wtorek – 9.00-17.00

.....Końskie....., dn. 25.10.2007r.....

.....Lech.....Kacperski.....
(imię i nazwisko projektanta)

.....KL – 2/90.....
(nr uprawnień)

.....ul. Traugutta 2/6.....
(adres zamieszkania)

.....26 – 200 Końskie.....

O Ś W I A D C Z E N I E

Oświadczam, że dokumentacja techniczna do budowy i naprawy oświetlenia drogowego w miejscowości z terenu działalności Urzędu Gminy w Radoszycach, obejmująca linie niskiego napięcia:

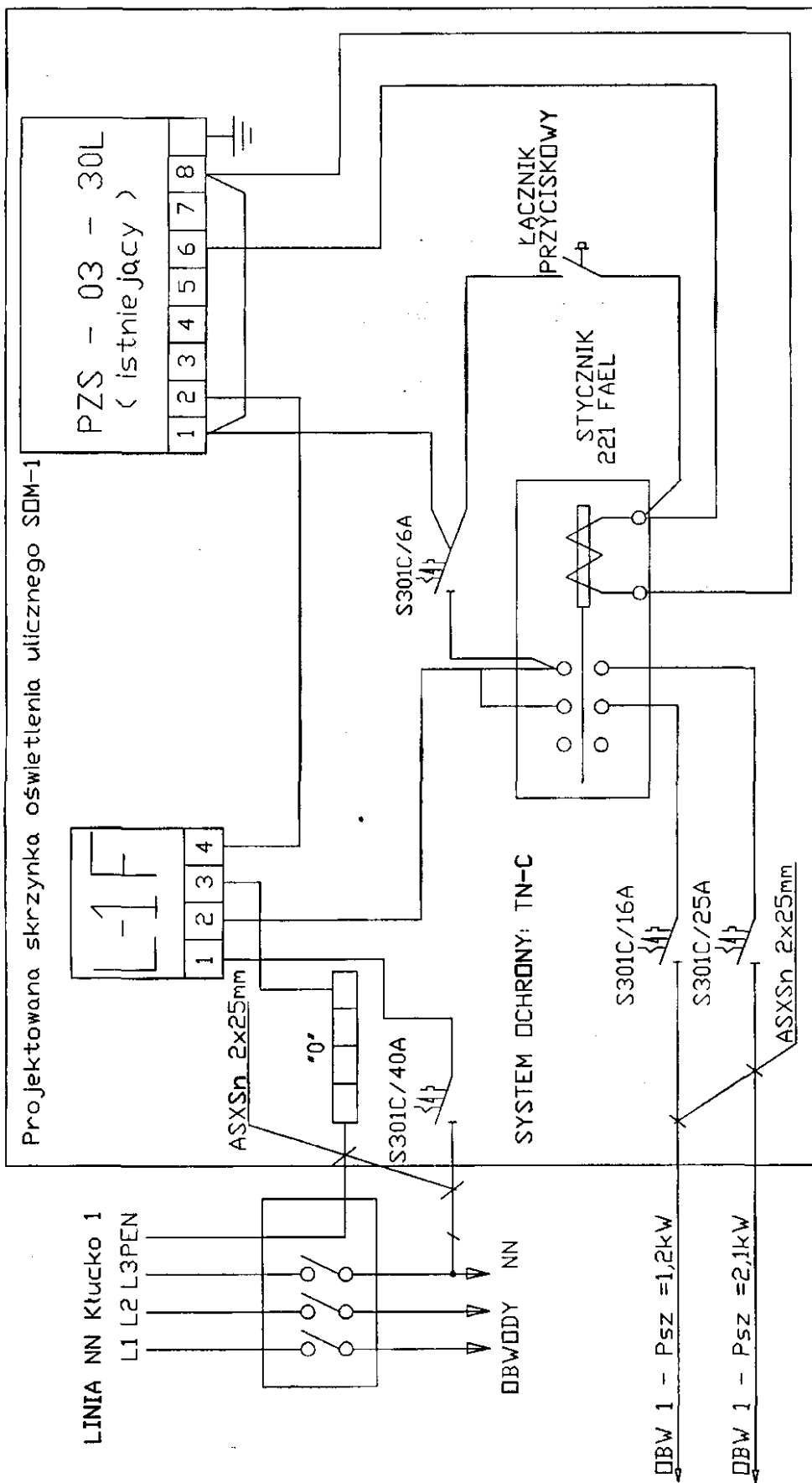
Kłucko 1

została sporządzona zgodnie z zasadami wiedzy technicznej oraz po spełnieniu warunków wynikających z normy PN – EN 13201 „Oświetlenie dróg”.

Lech Kacperski
Uprawniony do projektowania sieci
i instalacji elektrycznych
Nr oświd. upr. bud. KL-2/90

.....
(podpis i pieczęć projektanta)

SHEMAT JEDNOKRESKOWY PUNKTU STEROWANIA OŚWIETLENIA DRGOWEGO MIEJSCOWOŚCI KLUCKO



	Nazwisko i imię Lech Kacperski Upr. Nr: KL - 2/90	Podpis 	Temat: <i>Modernizacja oświetlenia drogowego w m-ci Klucko</i>	Skala
Kreślił	Lech Kacperski Upr. Nr: KL - 2/90		Studium: <i>Dokumentacja techniczna</i> Branża: <i>Elektryczna</i>	Data: 25.10.07
Projektował	Lech Kacperski Upr. Nr: KL - 2/90		Investor: <i>Urząd Gminy w Radoszycach</i> <i>ul. Żeromskiego 28, 26 - 230 Radoszyce</i>	Rys. nr: 2
			Przedmiot rys: <i>Schemat punktu sterowania.</i>	