



LECH KACPERSKI ul. R. Traugutta 2/6 26-200 Końskie tel.: /0-41/ 372 31 00

**TEMAT ZADANIA: DOBUDOWA OŚWIELENIA DROGOWEGO NA TERENIE  
DZIAŁALNOŚCI URZĘDU GMINY W RADOSZYCACH**

**STUDIUM ZADANIA: DOKUMENTACJA TECHNICZNA**

**ADRES ZADANIA: GMINA: RADOSZYCE, MIEJSCOWOŚĆ: GRODZISKO,  
OBIEKT: LINIA NISKIEGO NAPIĘCIA GRODZISKO 4**

**INWESTOR ZADANIA: URZĄD GMINY W RADOSZYCACH  
UL. ŻEROMSKIEGO 28  
26 – 230 RADOSZYCE**

RZE Końskie uzgadnia dokumentację techniczną pod względem zgodności z WTP z uwagami:
..... <i>ber uscy</i> ..... .....
Uzgodn. Nr <i>288</i> z dnia <i>04.01.2008</i>
<i>[Signature]</i> <b>ZATWIERDZIŁ</b> <b>DYREKTOR</b> <small>Rejonowego Związku Energetycznego w Końskich</small>

**OPRACOWAŁ: LECH KACPERSKI, UPR. NR KL.2/90, SWK/IE/0063/03 gr inż. *Ryszard Lękawski***

*Lech Kacperski*  
Uprawniony do projektowania sieci i instalacji elektrycznych  
Nr ewid. upr. bud. KL-2/90

PODPIS OPRACOWUJĄCEGO: .....

DATA OPRACOWANIA: Październik 2007

## Zawartość opracowania:

1. Opis techniczny.
  - 1.1. Podstawa opracowania dokumentacji technicznej
  - 1.2. Zakres dokumentacji technicznej
  - 1.3. Linia napowietrzna
  - 1.4. Oprawy oświetleniowe
  - 1.5. Punkt sterowania i pomiaru energii elektrycznej
  - 1.6. Ochrona odgromowa
  - 1.7. Ochrona od porażień
  - 1.8. Uwagi ogólne
  
2. Obliczenia techniczne.
  - 2.1 Obliczenia prądu w obwodzie i dobór zabezpieczeń
  - 2.2 Sprawdzenie procentowego spadku napięcia.
  - 2.3 Sprawdzenie prawidłowości doboru opraw w oparciu o program Calculux
  
3. Zestawienie materiałów.
  
4. Strona prawna.
  - 4.1. Warunki przyłączeniowe wydane przez RZE Końskie
  - 4.2. Odpis uprawnień projektanta
  - 4.3. Odpis przynależności projektanta do ŚIIB
  - 4.4. Oświadczenie projektanta o sporządzeniu projektu zgodnie z obowiązującymi normami i przepisami
  
5. Rysunki
  - 5.1. Plan modernizacji oświetlenia na podkładzie geodezyjnym
  - 5.2. Schemat ideowy punktu sterowania umieszczonego w rozdzielnicy nn w stacji trafo

## 1. Opis techniczny.

### 1.1 Podstawa opracowania dokumentacji technicznej

Podstawą opracowania niniejszej dokumentacji technicznej jest zamiar dobudowy oświetlenia drogowego w miejscowości Grodzisko, obejmujący istniejącą linię niskiego napięcia Grodzisko 4 oraz warunki techniczne znak TU.WWP.PZ/19/07 z dnia 25.05.2007r., wydane przez Rejonowy Zakład Energetyczny w Końskich, a także norma PN – EN 13201 „Oświetlenie dróg”.

### 1.2 Zakres dokumentacji technicznej

Zakresem dokumentacji technicznej objęto dobudowę opraw sodowych oświetlenia drogowego, na istniejących słupach linii niskiego napięcia Grodzisko 4, wzdłuż drogi powiatowej.

### 1.3 Linia napowietrzna

W oparciu o wydane przez Rejonowy Zakład Energetyczny w Końskich warunki techniczne oraz po rozeznaniu w terenie nie projektuje się zmian w linii napowietrznej – przewód oświetleniowy w całym zakresie opracowania jest istniejący.

### 1.4 Oprawy oświetleniowe

Zakresem opracowania, zgodnie z wydanymi przez Rejonowy Zakład Energetyczny w Końskich warunkami technicznymi projektuje się:

1. na słupach nr: 2, 4, 6, 10, 11 projektuje się zabudowę opraw sodowych firmy Philips typu SGS 102/100W z lampami wysokoprężnymi typu SON - T P-100W. Oprawy sodowe należy przymocować do żerdzi słupa za pomocą wysięgnika krótkiego WRI pod przewodami linii za pomocą uchwyty do wysięgników. Oprawy należy podłączyć do przewodów linii poprzez bezpiecznik SV 19.25 z wkładką topikową 6A przewodem typu YDY 2x2,5mm<sup>2</sup> – 750V z listwą oprawy ( przewód koloru czarnego lub brązowego ), przewód neutralny koloru niebieskiego.

Jako załącznik do niniejszego opracowania załączono symulację zabudowy opraw sodowych oświetlenia drogowego zabudowanych wzdłuż drogi powiatowej z uwzględnieniem parametrów drogi, istniejącej linii niskiego napięcia i zabudowanych opraw.

Z załącznika wynika jednoznacznie, że niedotrzymany jest wskaźnik średniej luminancji ze względu na oddalenie stanowisk słupowych od drogi oraz względem siebie.

## 1.5 Punkt sterowania i pomiaru energii elektrycznej

Zgodnie z wydanymi warunkami technicznymi zasilania projektowanego oświetlenia sterowanie oświetleniem drogowym i pomiar energii elektrycznej odbywać się będzie z istniejącego punktu sterowania i pomiaru energii elektrycznej umieszczonego w skrzyni niskiego napięcia na stacji trafo.

Istniejący punkt sterowania i pomiaru energii elektrycznej należy przystosować do zwiększonego obciążenia zgodnie z częścią obliczeniową. Istniejący punkt wyposażony jest w zegar astronomiczny typu PZS 03 – 30L oraz licznik energii elektrycznej 1-fazowy.

Schemat punktu sterowania przedstawiony został na rys nr 2.

## 1.6 Ochrona od porażień

Linia energetyczna niskiego napięcia Grodzisko 4 pracuje w systemie ochrony „TN - C”. Dodatkową ochronę przeciwporażeniową stanowić będzie izolacja ochronna, czyli zabudowa urządzeń spełniających drugą klasę ochronności. Projektowane oprawy, zabudowywany osprzęt, jak i przewód zasilający oprawy spełniają wymogi drugiej klasy ochronności i nie wymagają ochrony dodatkowej.

Ochronę dodatkową przed dotykiem pośrednim stanowi samoczynne wyłączenie zasilania w czasie do 5sek.

## 1.7 Ochrona odgromowa

Ochronę odgromową stanowić będą istniejące ograniczniki przepięć zabudowane na stacji trafo, jak również na słupach nr 8 i 15.

## 1.8 Uwagi ogólne

Roboty elektryczne związane z modernizacją oświetlenia należy przeprowadzić zgodnie z obowiązującymi przepisami i normami, „Warunkami technicznymi wykonania i odbioru robót budowlano-montażowych – cz. V Instalacje elektryczne” oraz w oparciu o powyższe opracowanie.

Po wykonaniu prac należy przeprowadzić wymagane przepisami **PN – IEC 60364-5-523 - Instalacje elektryczne w obiektach budowlanych. Sprawdzenia. Sprawdzenia odbiorcze** próby i badania.

Prace należy wykonać wyłącznie z materiałów posiadających certyfikat bezpieczeństwa i wymagane atesty.

## 2. Obliczenia techniczne

### 2.1 Obliczenia prądu w obwodzie i dobór zabezpieczeń

- Dla obwodu I:

Moc szczytowa w obwodzie jest równa mocy zainstalowanej.

$$P_{sz} = 5 * 70W + 3 * 100W = 650W = 0,65kW$$

Prąd szczytowy w tym obwodzie będzie wynosił:

$$I_{obl} = \frac{P_{sz}}{U} = \frac{650}{230} = 2,8A$$

Jako zabezpieczenie obwodu I, uwzględniając prąd zapłonu opraw dobrano zabezpieczenie typu BiWtz – 10A.

- Dla obwodu II:

Moc szczytowa w obwodzie jest równa mocy zainstalowanej.

$$P_{sz} = 5 * 70W + 2 * 100W = 550W = 0,55kW$$

Prąd szczytowy w tym obwodzie będzie wynosił:

$$I_{obl} = \frac{P_{sz}}{U} = \frac{550}{230} = 2,4A$$

Jako zabezpieczenie obwodu II, uwzględniając prąd zapłonu opraw dobrano zabezpieczenie typu BiWtz – 10A.

### 2.2 Sprawdzenie procentowego spadku napięcia

Procentowy spadek napięcia dla obwodu I został obliczony wg poniższej zależności:

$$\Delta U = \frac{2 * P * l}{\gamma * S * U} = \frac{2 * 650 * 362}{35 * 25 * 230} = 2,3V$$

$$\Delta U_{\%} = \frac{100 * P * l}{\gamma * S * U^2} = 1,0\%$$

Obliczony spadek napięcia wynosi 1,0% i jest niższy od dopuszczalnego wynoszącego 5%.

# Dobudowa oświetlenia drogowego

## Linia nn Grodzisko 4

Data: 21-10-2007  
Klient: Urząd Gminy w Radoszycach  
Kod klienta: ul. Zeromskiego 28  
Przedstawiciel klienta: 26 - 230 Radoszyce

Projektant: Lech Kacperski, upr nr KI - 2/90

Opis: Droga powiatowa

Wartości przedstawione w raporcie są wynikiem precyzyjnych obliczeń, bazujących na określonym usytuowaniu opraw względem siebie oraz względem płaszczyzny roboczej. Rzeczywiste parametry oświetleniowe są m.in. uwarunkowane: typem zastosowanych opraw, ich rozmieszczeniem oraz właściwościami refleksyjnymi otoczenia.

---

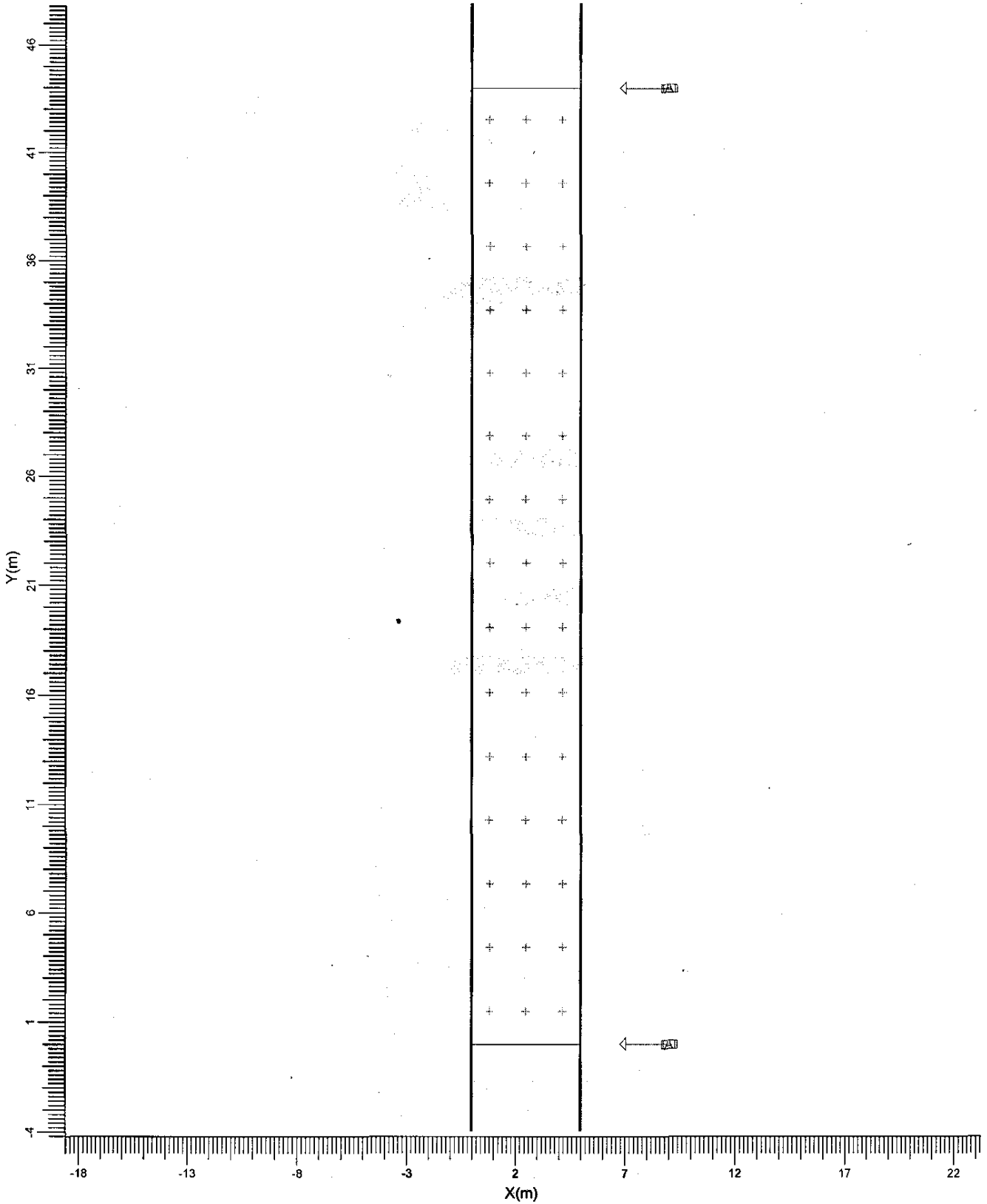
## Spis treści

---

<b>1.</b>	<b>Opis projektu</b>	<b>3</b>
1.1	Widok z góry	3
<b>2.</b>	<b>Przeгляд rozwiązań</b>	<b>4</b>
<b>3.</b>	<b>Podsumowanie</b>	<b>5</b>
3.1	Droga główna	5
<b>4.</b>	<b>Informacje o oprawie</b>	<b>6</b>
4.1	Oprawy	6

# 1. Opis projektu

## 1.1 Widok z góry



Skala  
1:250



## 2. Przegląd rozwiązań

Ogólny współczynnik pogorszenia stosowany w projekcie 1.00.

Siatka główna oparta na CEN Luminancja metodzie siatki.

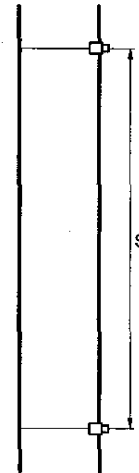
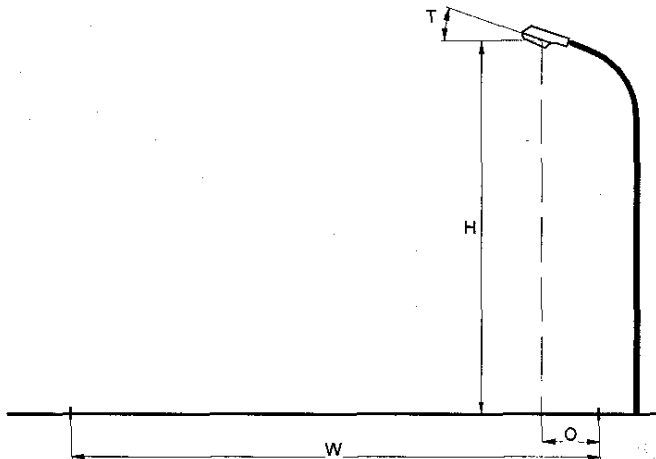
Kod	Oprawa	Źródło światła	Moc (W)	Strumień (lm)
A	SGS102	1 * SON-TP100W	114.0	1 * 10700

	jednostkę	Układ 1
Jezdnia		Droga nierozdzielona
Szerokość drogi	m	5.00
Ilość pasów		1
Tablica współ. odbicia		Asphalt CIE R3
Tablica Q0		0.070
Kod oprawy		A
Instalacja		Strona prawa
Wysokość	m	8.20
Odstępy	m	44.00
Montaż	m	-4.00
Rot90	stopni	15.0
L śr	cd/m2	0.39
L min/śr		0.39

### 3. Podsumowanie

#### 3.1 Droga główna

Oprawa	:	SGS102
Źródło światła	:	1 * SON-TP100W
Strumień	:	10700 lumen
Rot90	(T) :	15.0 stopni
Metoda siatki	:	CEN Luminancja
Ogólny współ. utrzymania	:	1.00



Jezdnia	:	Droga nierozdzielona
Szerokość drogi	(W) :	5.00 m
Ilość pasów	:	1
Tablica współ. odbić	:	Asphalt CIE R3
Tablica Q0	:	0.070
Instalacja	:	Strona prawa
Wysokość	(H) :	8.20 m
Odstępy	(S) :	44.00 m
Montaż	(O) :	-4.00 m

Ogólne wartości jakościowe dla układu drogi.

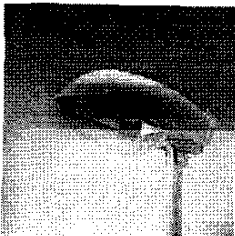
#### Luminancja

Średnia	=	0.39 cd/m <sup>2</sup>
Minimum/średnia	=	0.39

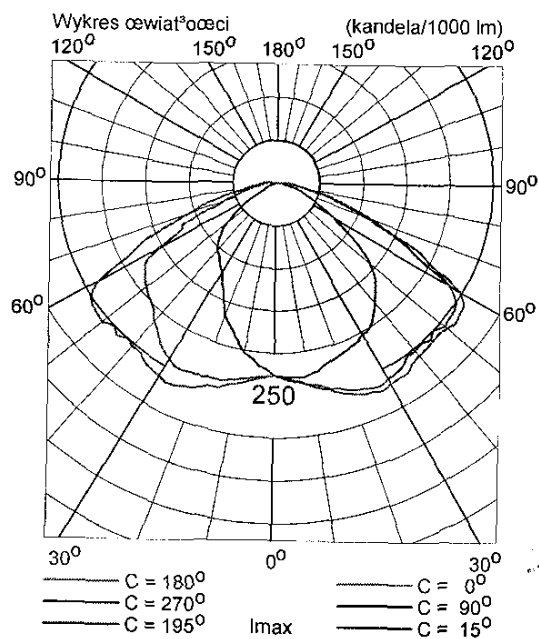
## 4. Informacje o oprawie

### 4.1 Oprawy

SGS102 1xSON-TP100W



Sprawność	
DLOR	: 0.70
ULOR	: 0.00
TLOR	: 0.70
Dławik	: Standardowy
Strumień źródła	: 10700 lm
Moc oprawy	: 114.0 W
Kod pomiarowy	: MIR5973000



### 3. Zestawienie materiałów.

Lp.	Nazwa materiału	Jedn.	Ilość
1.	Opraw oświetleniowa SGS102/100W	szt.	5
2.	Żarówka sodowa SONT-P 100W	szt.	5
3.	Wysięgnik WR - 1	szt.	5
4.	Uchwyt do wysięgnika	szt.	10
5.	Bezpiecznik SV 19.25A	szt.	5
6.	Wkładka bezpiecznikowa 6A	szt.	5
7.	Przewód YDY 2x2,5mm <sup>2</sup>	mb	12,5
8.	Zacisk odgałęźny SLIP 12.1	szt.	5
9.	Zacisk Al. – Cu typu SM 1.11	szt.	5
10.	Wkładka bezpiecznikowa BiWtz 20A	szt.	1
11.	Wkładka bezpiecznikowa BiWtz 10A	szt.	2
12.	Inne drobne materiały		



## REJONOWY ZAKŁAD ENERGETYCZNY KOŃSKIE

ZEORK S.A. z siedzibą w Skarżysku - Kamiennej  
KRS 0000042196  
Sąd Rejonowy w Kielcach  
NIP 663-000-22-16

ul. Krakowska 44  
26-200 Końskie

tel./fax. 041 390 32 00 / 03  
http://www.zeork.com.pl

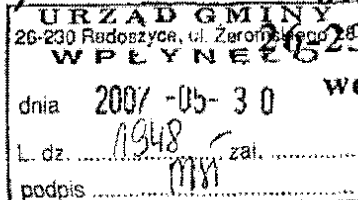
Kapitał zakładowy 145 550 000 zł (wpłacony w całości).

Końskie 25.05.2007r.

TU...4402/...../07 r.

**ZEORK S.A.**  
Skarżysko-Kam.  
Rejonowy Zakład Energetyczny  
26-200 Końskie, ul. Krakowska 44  
KRS 0000042196

tel. 990-9200, 990-3263  
Konto BPH-PEK O/Końskie  
47 1000 2126 0000 3500 0003 6058  
NIP 663-000-22-16 REGON 290392890  
Znak sprawy: TU.WWP.PZ/19/07



**URZĄD GMINY**  
**ul. Żeromskiego**  
**26-230 RADOSZYCE**  
**woj. świętokrzyskie**

W odpowiedzi na pismo znak B.7044-4/07 z dnia 17.05.2007r. oraz pismo znak B.7044-5/07 z dnia 17.05.2007r. i po dokonaniu wizji w terenie w dniu 24.05.2007r. Rejonowy Zakład Energetyczny Końskie określa warunki techniczne dotyczące modernizacji i dobudowy oświetlenia drogowego w n/w liniach niskiego napięcia:

### Grodzisko 1

1. W linii niskiego napięcia Grodzisko 1 na słupach nr 9, 11, 12, 14, 18 zabudować oprawy sodowe dobierając typ opraw oraz rodzaj wysięgników do wymaganej luminancji danej kategorii drogi.
2. Istniejący punkt sterowania i pomiaru oświetlenia drogowego przystosować do zwiększonego obciążenia. Zegar astronomiczny pozostaje bez zmian.
3. System ochrony sieci - „TN-C”

### Grodzisko 2

1. W linii niskiego napięcia Grodzisko 2 zdemontować istniejące oprawy ręciovowe ze słupów nr: 1, 2, 13 i zdać do magazynu RZE Końskie.
2. W miejsce zdemontowanych opraw oraz na słupach nr 4, 6, 10, 12, 14, 17, 18, 35, 40 zabudować oprawy sodowe dobierając typ opraw oraz rodzaj wysięgników do wymaganej luminancji danej kategorii drogi.
3. Istniejący punkt sterowania i pomiaru oświetlenia drogowego przystosować do zwiększonego obciążenia. Zegar astronomiczny pozostaje bez zmian.
4. System ochrony sieci - „TN-C”

### Grodzisko 3

1. W linii niskiego napięcia Grodzisko 3 na słupach nr 4, 6, 7, 10, 14 zabudować oprawy sodowe dobierając typ opraw oraz rodzaj wysięgników do wymaganej luminancji danej kategorii drogi.
2. Na stacji trafo zabudować szafę SO sterowania i pomiaru oświetlenia drogowego. Istniejący punkt sterowania zabudować w szafie SO i wyposażyć go w nowy stycznik.
3. System ochrony sieci - „TN-C”

### Grodzisko 4

1. W linii niskiego napięcia Grodzisko 4 na słupach nr 2, 4, 6, 10, 11 zabudować oprawy sodowe dobierając typ opraw oraz rodzaj wysięgników do wymaganej luminancji danej kategorii drogi.
2. Istniejący punkt sterowania i pomiaru oświetlenia drogowego przystosować do zwiększonego obciążenia. Zegar astronomiczny pozostaje bez zmian.
3. System ochrony sieci - „TN-C”

#### **Pakuly 1**

1. W linii niskiego napięcia Pakuly 1 zdemontować istniejące oprawy ręciovowe ze słupów nr: 17, 19 i zdać do magazynu RZE Końskie.
2. W miejsce zdemontowanych opraw oraz na słupach nr 16, 18, 21 zabudować oprawy sodowe dobierając typ opraw oraz rodzaj wysięgników do wymaganej luminancji danej kategorii drogi.
3. Na stacji trafo zabudować szafę SO sterowania i pomiaru oświetlenia drogowego. Istniejący punkt sterowania zabudować w szafie SO i wyposażyć go w nowy stycznik.
4. System ochrony sieci - „TN-C”

#### **Pakuly 4**

1. W linii niskiego napięcia Pakuly 4 zdemontować istniejące oprawy ręciovowe ze słupów nr: 1, 3, 5, 7, 8, 10, 12, 14, 17 i zdać do magazynu RZE Końskie.
2. W miejsce zdemontowanych opraw oraz na słupach nr 2, 4, 6, 9, 11, 13, 15 zabudować oprawy sodowe dobierając typ opraw oraz rodzaj wysięgników do wymaganej luminancji danej kategorii drogi.
3. Istniejący punkt sterowania i pomiaru oświetlenia drogowego przystosować do zwiększonego obciążenia. Zegar astronomiczny pozostaje bez zmian.
4. System ochrony sieci - „TN-C”

#### **Momocicha 2**

1. W linii niskiego napięcia Momocicha 2 zdemontować istniejące oprawy ręciovowe ze słupów nr: 3, 4, 5, 6, 7, 8, 9, 10, 11, 12, 13 i zdać do magazynu RZE Końskie.
2. W miejsce zdemontowanych opraw zabudować oprawy sodowe dobierając typ opraw oraz rodzaj wysięgników do wymaganej luminancji danej kategorii drogi.
3. Istniejący punkt sterowania i pomiaru oświetlenia drogowego przystosować do zwiększonego obciążenia. Zegar astronomiczny pozostaje bez zmian.
4. System ochrony sieci - „TN-C”

#### **Radoszyce Glinianki 1**

1. W linii niskiego napięcia Radoszyce Glinianki 1 od stacji tr. do słupa nr 10 podwiesić przewód oświetlenia drogowego typu Al o przekroju nie mniejszym niż 25mm<sup>2</sup>.
2. Od słupa nr 3/1 do słupa nr 3/2 podwiesić przewód oświetlenia drogowego typu ASXSn o przekroju nie mniejszym niż 25mm<sup>2</sup>.
3. Na słupach nr 3/2 oraz 10 zabudować oprawy sodowe dobierając typ opraw oraz rodzaj wysięgników do wymaganej luminancji danej kategorii drogi.
4. Istniejący punkt sterowania i pomiaru oświetlenia drogowego zmodernizować oraz przystosować go do zwiększonego obciążenia. Istniejący sterownik oświetlenia drogowego (zegar astronomiczny) pozostaje bez zmian.
5. System ochrony sieci - „TN-C”

#### **Kapałów 1 Górny**

1. W linii niskiego napięcia Kapałów Górny zdemontować istniejące oprawy ręciovowe ze słupów nr: 1, 2, 3, 4, 5, 6, 7, 8, 9, 10, 16, 17, 18, 19, 20, 21 i zdać do magazynu RZE Końskie.
2. W miejsce zdemontowanych opraw zabudować oprawy sodowe dobierając typ opraw oraz rodzaj wysięgników do wymaganej luminancji danej kategorii drogi.
3. Istniejący punkt sterowania i pomiaru oświetlenia drogowego zmodernizować oraz przystosować go do zwiększonego obciążenia. Istniejący sterownik oświetlenia drogowego (zegar astronomiczny) pozostaje bez zmian.
4. System ochrony sieci - „TN-C”

## Lewoszków

1. W linii niskiego napięcia Lewoszków od stacji trafo do sł. nr 41 oraz od stacji trafo do słupa nr 2 podwiesić przewód oświetlenia drogowego typu A1 o przekroju nie mniejszym niż 35mm<sup>2</sup>.
2. Od słupa nr 41 do sł. nr 42 podwiesić przewód oświetlenia drogowego typu ASXSn o przekroju nie mniejszym niż 25mm<sup>2</sup>.
3. Zdemontować istniejące oprawy ręcione ze słupów nr: 4, 5, 6, 14, 16, 18, 20, 21 i zdać do magazynu RZE Końskie.
4. Zdemontować istniejące oprawy żarowe ze słupów nr: 8, 10, 12 i zdać do magazynu RZE Końskie.
5. W miejsce zdemontowanych opraw oraz od stacji trafo do słupa nr 35 oraz na słupach nr 1, 2, 3, 7, 9, 11, 13, 15, 17, 19, 40, 41, 42 zabudować oprawy sodowe dobierając typ opraw oraz rodzaj wysięgników do wymaganej luminancji danej kategorii drogi.
6. Istniejącą skrzynię SO sterowania i pomiaru oświetlenia drogowego zdemontować i zdać do magazynu RZE Końskie. Na stacji trafo zabudować nowy punkt sterowania i pomiaru oświetlenia drogowego.
7. System ochrony sieci - „TN-C”.

## Ciekińsko 2

1. W linii niskiego napięcia Ciekińsko 2 zdemontować istniejące oprawy ręcione ze słupów nr: 16, 18 i zdać do magazynu RZE Końskie.
2. W miejsce zdemontowanych opraw oraz na słupach nr 17, 19 zabudować oprawy sodowe dobierając typ opraw oraz rodzaj wysięgników do wymaganej luminancji danej kategorii drogi.
3. W punkcie sterowania i pomiaru oświetlenia drogowego na stacji trafo zmodernizować aparaturę łączeniową i sterowniczą oraz przystosować ją do zwiększonego obciążenia. Istniejący sterownik oświetlenia drogowego (zegar astronomiczny) pozostaje bez zmian.
4. System ochrony sieci - „TN-C”

## Sęp

1. W linii niskiego napięcia Sęp zdemontować istniejące oprawy ręcione ze słupów nr: 5, 6, 10, 12, 14 i zdać do magazynu RZE Końskie.
2. W miejsce zdemontowanych opraw oraz na słupach nr 1, 3, 4, 7, 9, 11, 13 zabudować oprawy sodowe dobierając typ opraw oraz rodzaj wysięgników do wymaganej luminancji danej kategorii drogi.
3. Istniejący punkt sterowania i pomiaru oświetlenia drogowego zmodernizować zabudowując sterownik nowej generacji oraz przystosować go do zwiększonego obciążenia.
4. System ochrony sieci - „TN-C”

## Nadworów Sęp

1. W linii niskiego napięcia Nadworów Sęp zdemontować istniejące oprawy ręcione ze słup nr: 6, 8, 10, 12, 14, 16, 18, 20 i zdać do magazynu RZE Końskie.
2. W miejsce zdemontowanych opraw oraz na słupach nr 1, 2, 3, 4, 5, 7, 9, 11, 13, 15, 17, zabudować oprawy sodowe dobierając typ opraw oraz rodzaj wysięgników do wymaganej luminancji danej kategorii drogi.
3. Na stacji trafo zabudować szafę SO sterowania i pomiaru oświetlenia drogowego.
4. System ochrony sieci - „TN-C”

## Nadworów

1. W linii niskiego napięcia Nadworów zdemontować istniejące oprawy ręcione ze słupów 1, 3, 5, 7, 9, 10, 12, 14, 16, 18 i zdać do magazynu RZE Końskie.
2. W miejsce zdemontowanych opraw oraz na słupach nr 2, 4, 6, 8, 11, 13, 15, 17 zabudować oprawy sodowe dobierając typ opraw oraz rodzaj wysięgników do wymaganej luminancji danej kategorii drogi.

3. Istniejący punkt sterowania i pomiaru oświetlenia drogowego zmodernizować zabudowując sterownik nowej generacji oraz przystosować go do zwiększonego obciążenia. Istniejący sterownik oświetlenia drogowego (zegar astronomiczny) pozostaje bez zmian.
4. System ochrony sieci - „TN-C”

#### Wilczkowie 1

1. W linii niskiego napięcia Wilczkowie 1 zdemontować istniejące oprawy rtęciowe ze słupów nr: 2, 4, 6, 8, 10, 12, 13, 15, 17, 20, 21, 24, 26 i zdać do magazynu RZE Końskie.
2. W miejsce zdemontowanych opraw oraz na słupach nr 1, 3, 5, 7, 9, 11, 14, 16, 18, 19, 22, 23, 25 zabudować oprawy sodowe dobierając typ opraw oraz rodzaj wysięgników do wymaganej luminancji danej kategorii drogi.
3. Istniejący punkt sterowania i pomiaru oświetlenia drogowego zmodernizować zabudowując sterownik nowej generacji oraz przystosować go do zwiększonego obciążenia.
4. System ochrony sieci - „TN-C”

#### Wilczkowie 2

1. W linii niskiego napięcia Wilczkowie 2 zdemontować istniejące oprawy rtęciowe ze słupów nr: 2, 3, 5, 7, 17, 18, 19, 21, 23, 25, 27, 29, 31, 34, 37, 40 i zdać do magazynu RZE Końskie.
2. Od słupa nr 9 do sł 16 podwiesić przewód oświetlenia drogowego typu ASXS<sub>n</sub> o przekroju nie mniejszym niż 25mm<sup>2</sup>.
3. W miejsce zdemontowanych opraw oraz na słupach nr 4, 10, 11, 12, 20, 22, 24, 26, 28, 30, 32, 33, 35, 36, 38, 39 zabudować oprawy sodowe dobierając typ opraw oraz rodzaj wysięgników do wymaganej luminancji danej kategorii drogi.
4. Istniejący punkt sterowania i pomiaru oświetlenia drogowego zmodernizować oraz przystosować go do zwiększonego obciążenia. Istniejący sterownik oświetlenia drogowego (zegar astronomiczny) pozostaje bez zmian.
5. System ochrony sieci - „TN-C”

#### Wilczkowie 3

1. W linii niskiego napięcia Wilczkowie 3 zdemontować istniejące oprawy rtęciowe ze słupów nr: 1, 3, 5, 7, 9, 11, 13, 16, 18, 20, 22, 24, 26 i zdać do magazynu RZE Końskie.
2. W miejsce zdemontowanych opraw oraz na słupach nr 2, 4, 6, 8, 10, 12, 14, 15, 17, 19, 21, 23, 25, 27 zabudować oprawy sodowe dobierając typ opraw oraz rodzaj wysięgników do wymaganej luminancji danej kategorii drogi.
3. Istniejący punkt sterowania i pomiaru oświetlenia drogowego zmodernizować oraz przystosować go do zwiększonego obciążenia. Istniejący sterownik oświetlenia drogowego (zegar astronomiczny) pozostaje bez zmian.
4. System ochrony sieci - „TN-C”

#### Wilczkowie 4

1. W linii niskiego napięcia Wilczkowie 4 zdemontować istniejące oprawy rtęciowe ze słupów nr: 1, 3, 5, 7, 9, 10, 14, 16, 18, 21 i zdać do magazynu RZE Końskie.
2. W miejsce zdemontowanych opraw oraz na słupach nr 2, 4, 6, 8, 13, 15, 17, 19, 20 zabudować oprawy sodowe dobierając typ opraw oraz rodzaj wysięgników do wymaganej luminancji danej kategorii drogi.
3. Istniejący punkt sterowania i pomiaru oświetlenia drogowego zmodernizować zabudowując sterownik nowej generacji oraz przystosować go do zwiększonego obciążenia.
4. System ochrony sieci - „TN-C”

#### Wilczkowie 5

1. W linii niskiego napięcia Wilczkowie 5 zdemontować istniejące oprawy rtęciowe ze słupów nr: 2, 4, 6, 8, 10, 12, 14, 15, 17, 19 i zdać do magazynu RZE Końskie.



URZĄD WOJEWÓDZKI

Wydział Budownictwa,  
Inżynierii i Architektury  
Al. IX Wieków Kielce

Kielce, 1990 - 01 - *AA*

Nr ewiden. KL-2/90

STWIERDZENIE PRZYGOTOWANIA ZAWODOWEGO

do pełnienia samodzielnych funkcji technicznych w budownictwie.

Na podstawie § 5 ust. 1 pkt 2, § 7, § 13 ust. 1 pkt 4 lit. d rozporządzenia Ministra Gospodarki Terenowej i Ochrony Środowiska z dnia 20 lutego 1975 r. w sprawie samodzielnych funkcji technicznych w budownictwie /Dz.U.Nr.8, poz. 46/ stwierdza się, że

OBYWATEL KACPERSKI LECH

TECHNIK ELEKTROMECHANIK

urodzony/y/ dnia 28 października 1943 r. w Końskich posiada przygotowanie zawodowe, upoważniające do wykonywania samodzielnej funkcji kierownika budowy i robót w specjalności instalacyjno-inżynieryjnej w zakresie sieci i instalacji elektrycznych obejmującej instalacje elektryczne, napowietrzne i kablowe linie energetyczne, stacje i urządzenia elektroenergetyczne.

OBYWATEL KACPERSKI LECH jest upoważniony do:

- 1/kierowania, nadzorowania i kontrolowania budowy i robót, kierowania i kontrolowania wytwarzania konstrukcyjnych elementów sieci i instalacji oraz oceniania i badania stanu technicznego w zakresie sieci i instalacji elektrycznych - o powszechnie znanych rozwiązaniach konstrukcyjnych,
- 2/sporzadzania w budownictwie osób fizycznych projektów sieci i instalacji elektrycznych - o powszechnie znanych rozwiązaniach konstrukcyjnych i schematach technicznych.

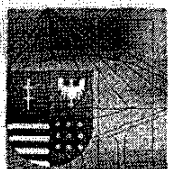
Otrzymuje:

Ob. Lech Kacperski  
ul. Mieszka I 3/20  
26-200 Końskie



Ł. *[Signature]* DYREKTORA WYDZIAŁU

mag. inż. arch. Mirosław *[Signature]*



**ŚWIĘTOKRZYSKA  
OKRĘGOWA  
IZBA  
INŻYNIERÓW  
BUDOWNICTWA**

Kielce, dn. 28 sierpień 2007

## **Zaświadczenie**

**Pan(i) Kacperski Lech**

**miejsce zamieszkania :**

**ul.R. Traugutta 2/6**

**26-200 Końskie**

**jest członkiem Świętokrzyskiej Okręgowej Izby Inżynierów Budownictwa**

**o numerze ewidencyjnym : SWK/IE/0063/03**

**i posiada wymagane ubezpieczenie od odpowiedzialności cywilnej.**

**Niniejsze zaświadczenie jest ważne od dnia 01-09-2007 do 29-02-2008**

Z up. Przewodniczącego ŚOIIB

**mgr inż. Wiesława Sobańska**  
DYREKTOR BIURA

Świętokrzyska Okręgowa Izba Inżynierów Budownictwa  
25-304 Kielce, ul. Św. Leonarda 18; tel. 0-41 344 94 13, kom. 0 694 912 692, fax 041 344 63 82  
<http://www.swk.piib.org.pl>, e-mail: [swk@piib.org.pl](mailto:swk@piib.org.pl)

Bank Pekao S.A. I O/Kielce, nr rach. 98 124013721111000012505214

Godziny pracy biura: poniedziałek, czwartek, piątek – 10.00-16.00, wtorek – 12.00-17.00, środa – nieczynne.

Godziny pracy czytelní: wtorek – 9.00-17.00

.....Końskie....., dn. .... 25.10.2007r.....

.....Lech.....Kacperski.....  
( imię i nazwisko projektanta )

.....KL – 2/90.....  
( nr uprawnień )

.....ul. Traugutta 2/6.....  
( adres zamieszkania )

.....26 – 200 Końskie.....

## O Ś W I A D C Z E N I E

Oświadczam, że dokumentacja techniczna do budowy i naprawy oświetlenia drogowego w miejscowości z terenu działalności Urzędu Gminy w Radoszycach, obejmująca linie niskiego napięcia:

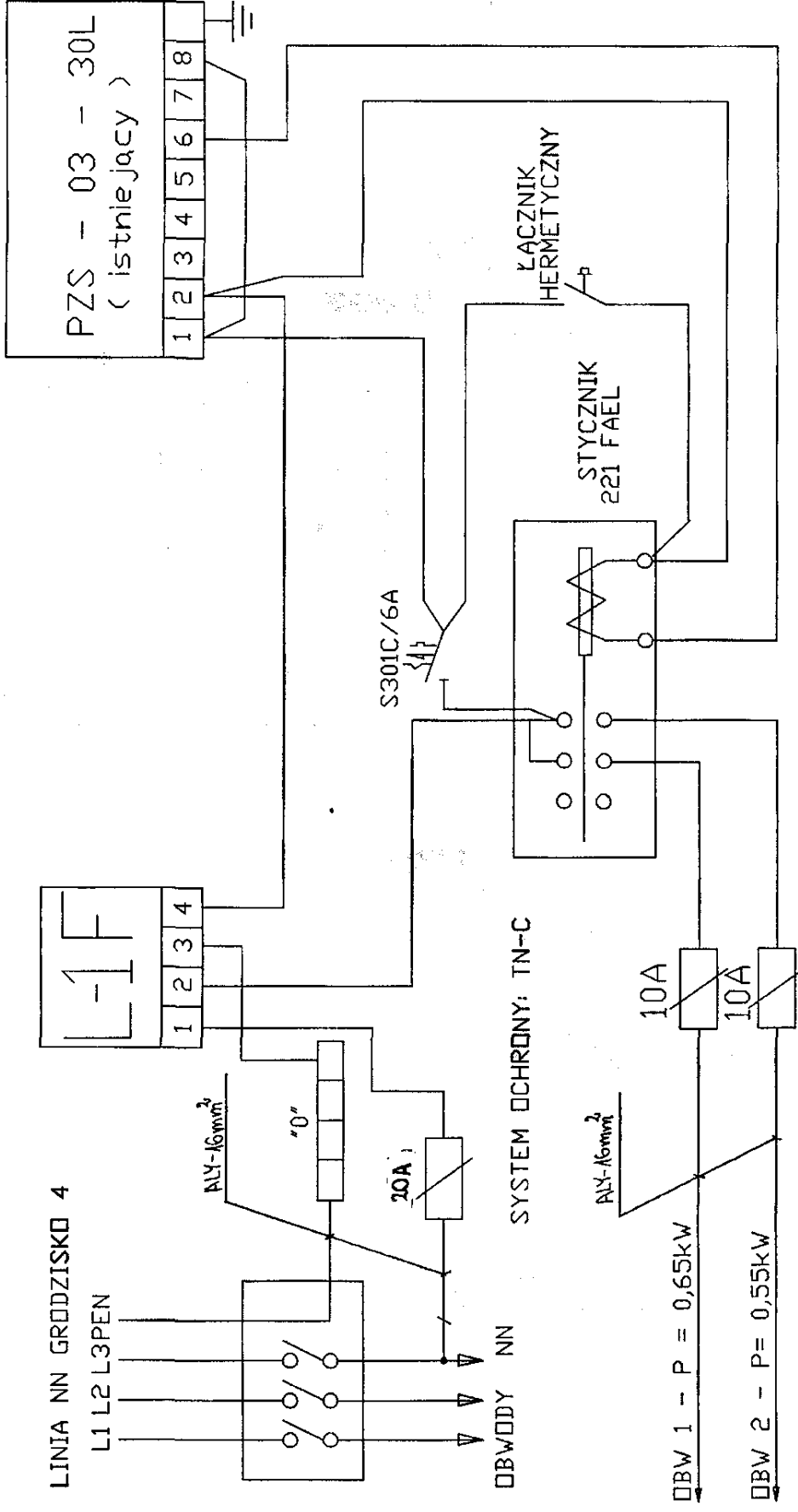
Grodzisko<sup>4</sup>

została sporządzona zgodnie z zasadami wiedzy technicznej oraz po spełnieniu warunków wynikających z normy PN – EN 13201 „Oświetlenie dróg”.

*Lech Kacperski*  
Uprawniony do projektowania sieci  
i instalacji elektrycznych  
Nr ośw. upr. bud. KL-2/90

.....  
( podpis i pieczęć projektanta )

# SHEMAT JEDNOKRESKOWY PUNKTU STEROWANIA OŚWIETLENIA DROGOWEGO MIEJSCOWOŚCI GRODZISKO



	Nazwisko i imię	Podpis	Temat: <i>Modernizacja oświetlenia drogowego w m-ci Grodzisko</i>	Skala
Kreślił	Lech Kacperski Upr. Nr: KL - 2/90		Studium: <i>Dokumentacja techniczna</i>	Data: 25.10.07
Projektował	Lech Kacperski Upr. Nr: KL - 2/90		Branża: <i>Elektryczna</i>	
			Investor: <i>Urząd Gminy w Radoszycach ul. Zeromskiego 28, 26 - 230 Radoszyce</i>	Rys. nr: 2
			Przedmiot rys: <i>Schemat punktu sterowania.</i>	