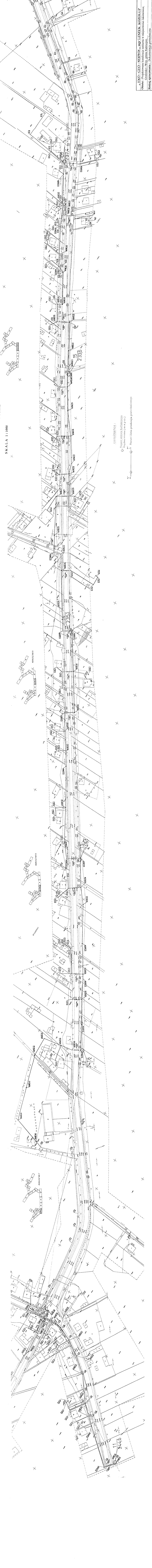


MAPA DOKUMENTACYJNA

SKALA 1:1000



OPISANIE:

○ Numer otworu badawczego  
 ○ Rzeczna czerwa (m w P.P.)  
 ○ Numer i linia przekroju geodezyjnego

EKO - GEO - SERWIS, mgr LESZEK KOZŁUP	
Objekt: Projektowana kwatera mieszkaniowa w miejscowości Jamnówce, Grodzisko i Wesoła, gmina Radziszów	
Rodzaj opracowania: Dokumentacja wykonawcza	
Autor: mgr L. Kozłup, mgr Leszek Kozłup	
Nr projektu: 04.08.2008 F / Zł. nr: 5	