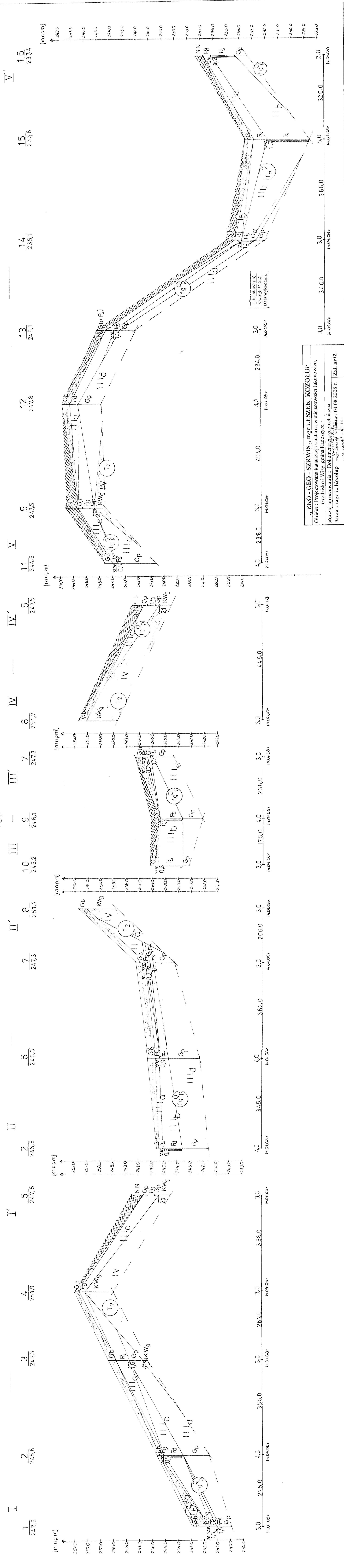


PRZEKROJE GEOTECHNICZNE Skala 1:5000
100



„EKO - GEO - SERWIS” mgr LESZEK KOZOLUP
 Obiekt : Projektowana kanalizacja sanitarna w miejscowości Jakimowice,
 Gromadzisko i Wisły, gmina Radoszyce,
 Rodzaj opracowania : Dokumentacja geotechniczna
 Autor : mgr L. Kozolup
 Data : 04.08.2008 r.
 Zak. nr 12.