

Uczestnicy postępowania przetargowego

Wyjaśnienie treści Specyfikacji Istotnych Warunków Zamówienia.

Dotyczy: przetargu nieograniczonego na termomodernizację budynku Szkoły Podstawowej w Kapalowie.

W związku ze złożonym zapytaniem do SIWZ, Zamawiający wyjaśnia:

Treść zapytania nr 1

1. Prośba o przesłanie dokładnego zestawienia stolarki okiennej i drzwiowej wraz z opisem technicznym.

Zamawiający poniżej załącza szczegółowe zestawienie stolarki okiennej i drzwiowej wraz z opisem technicznym.

Ponadto informujemy, że zgodnie z § 3 pkt. 1 umowy, wykonawca zapewni własne materiały, maszyny i urządzenia (w tym rusztowanie).

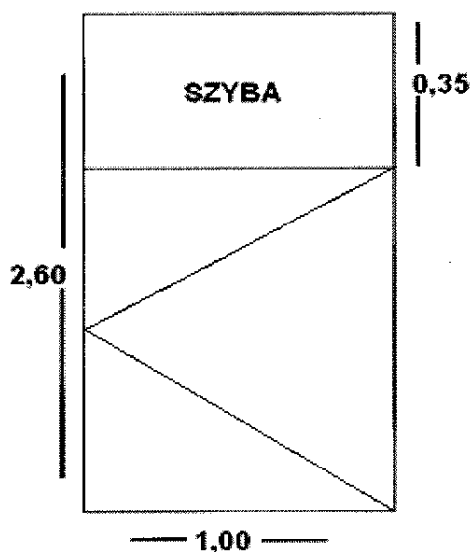
Przedmiary stolarki okiennej i drzwiowej Szkoły Podstawowej w Kapalowie:

Drzwi szt. 1

- kolor brązowy
- aluminiowe

Wys. 2,60

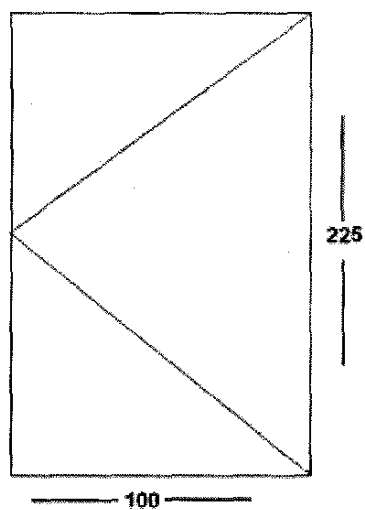
szer. 1,00



WÓJT
lek. med. Barbara Matysiak

Drzwi szt. 1

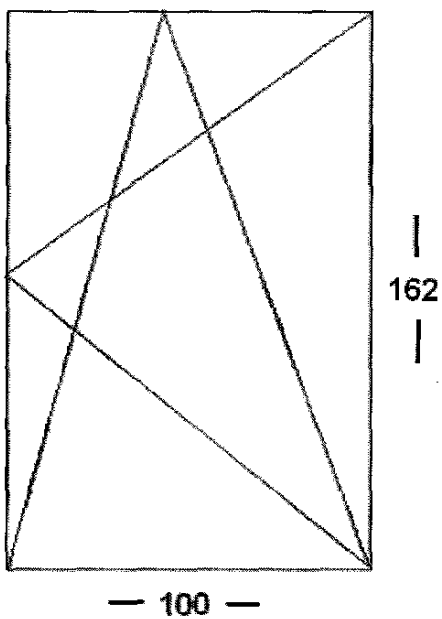
- kolor brązowy
- aluminiowe



Okna szt. 3

- kolor biały
- PCV

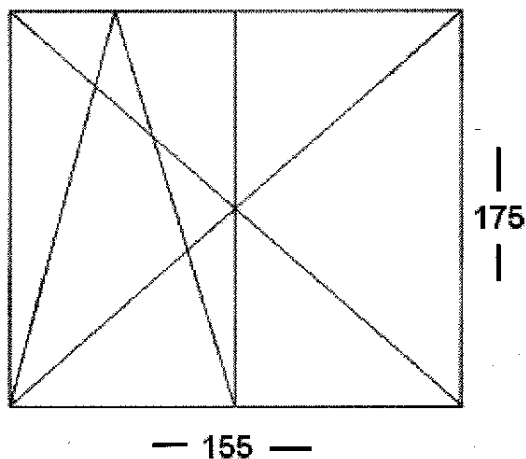
Wys. 162 szer. 100



Okna szt. 3

- kolor biały
- PCV

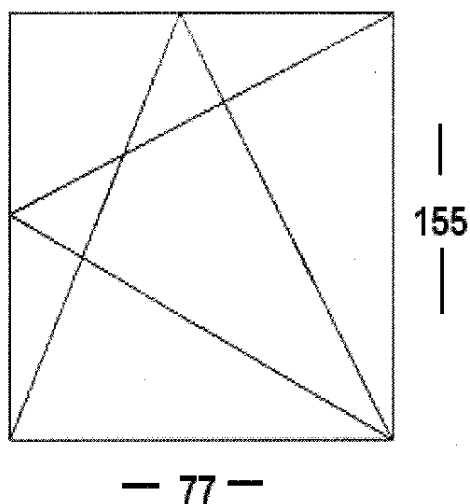
Wys.155 szer. 175 (symetryczne)



Okna szt. 1

- kolor biały
- PCV

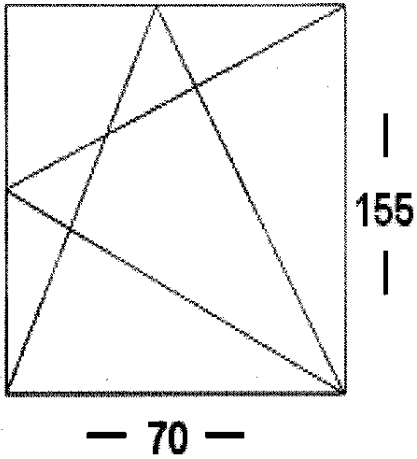
Wys. 155 szer. 77



Okna szt. 1

- kolor biały
- PCV

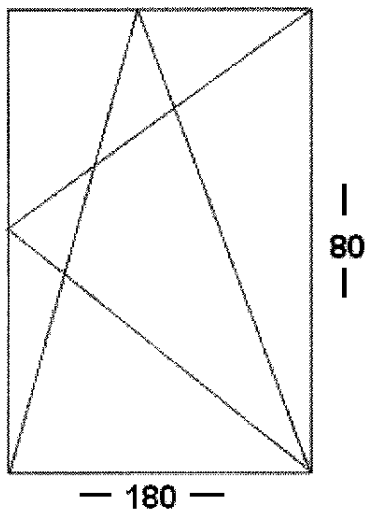
Wys. 155 szer. 70



Okna szt. 3

- kolor biały
- PCV

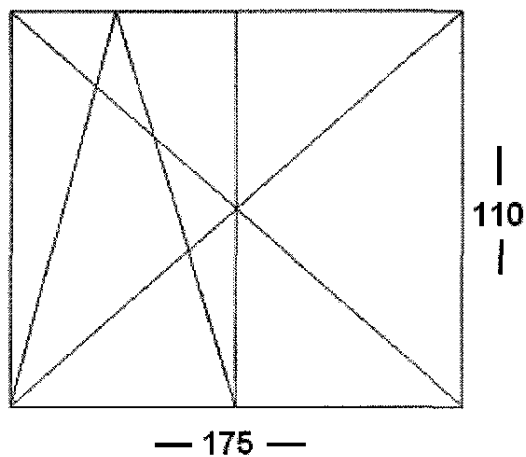
Wys. 80 szer. 108



Okna szt. 6

- kolor biały
- PCV

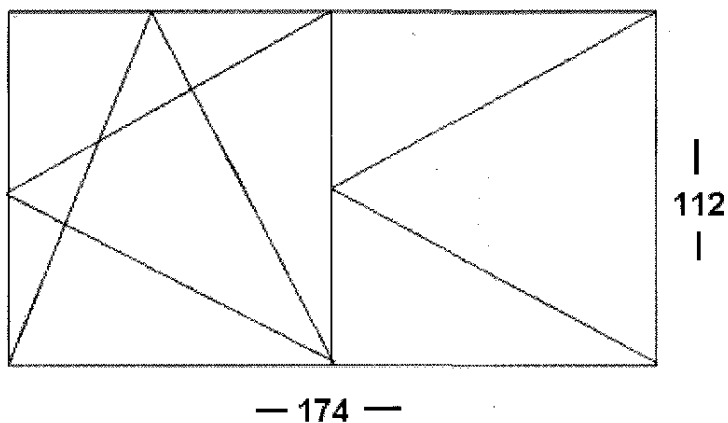
Wys. 110 szer. 175 (symetryczne)



Okna szt. 1

- kolor biały
- PCV

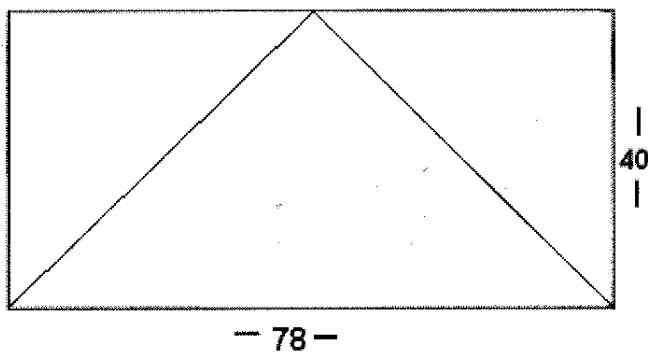
Wys. 112 szer. 174 (symetryczne)



Okna szt. 2

- kolor biały
- PCV

Wys. 40 szer. 78



Okna szt. 2

- kolor biały
- PCV

Wys. 110 szer. 78

