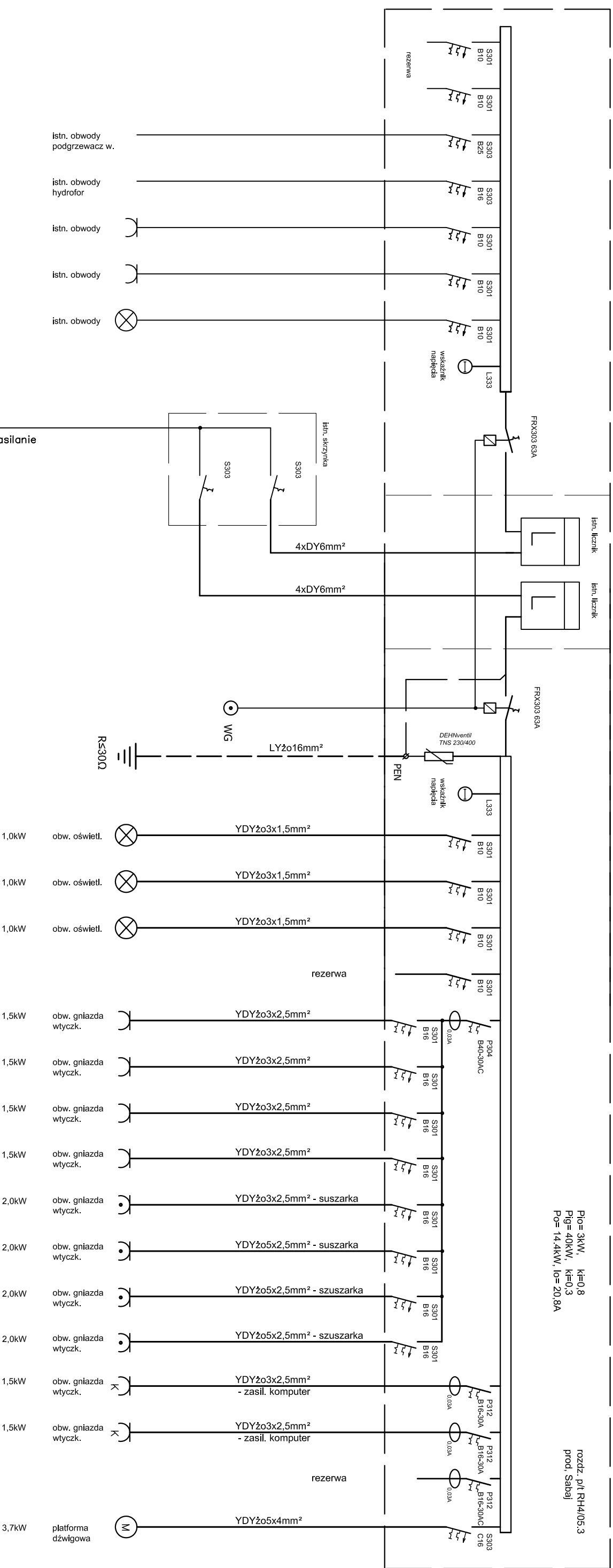


Tablica TO

Układ pracy: TN-S



$P_{IO} = 3kW$, $k_f = 0,8$
 $P_{IG} = 40kW$, $k_f = 0,3$
 $P_O = 14,4kW$, $I_o = 20,8A$

rozdz. p/t RH4/05.3
 prod. Sabaj

PIWNICA

PARTER

- UWAGA:**
1. Tablicę TO wyposażać w aparaturę modułową jak na schemacie.
 2. Jako tablicę wykorzystac rozdzielnicę RH4/05.3, prod. Sabaj.
 3. Istniejące liczniki energii czynnej zainstalować na typowych tablicach licznikowych 3faz.
 4. Istniejące obwody do piwnicy należy przebiec wraz z zabezpieczeniami do proj. tablicy TO.

Nazwa i adres obiektu: Przebudowa Miejskiego Ośrodka Zdrowia w Antonimowie, dz. nr 340 gm. Radomyśl n. Sanem	Branża: elektryczna	Skala:
---	------------------------	--------

Investor: Gmina Radomyśl n. Sanem ul. Rynek Duży 7 37-455 Radomyśl	Nazwa rysunku: Schemat instalacji elektrycznej
Funkcja: Inż. i nazwisko: Andrzej Latawiec	Nr uprawnień: PDK/0076/ POOE/05
Projektant	Podpis:
	Nr rys.:
	Data: luty 2008