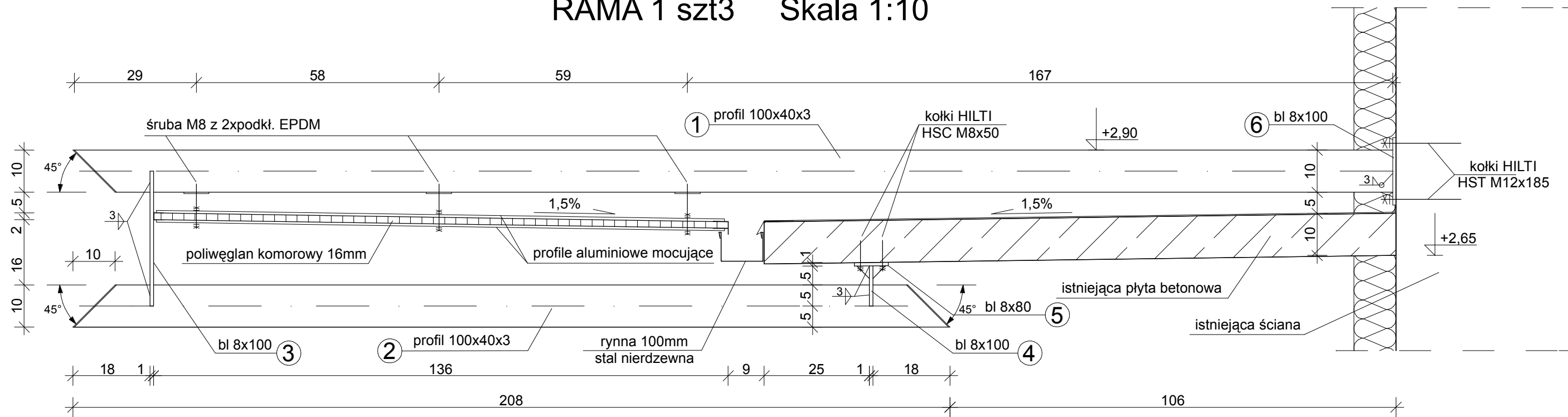
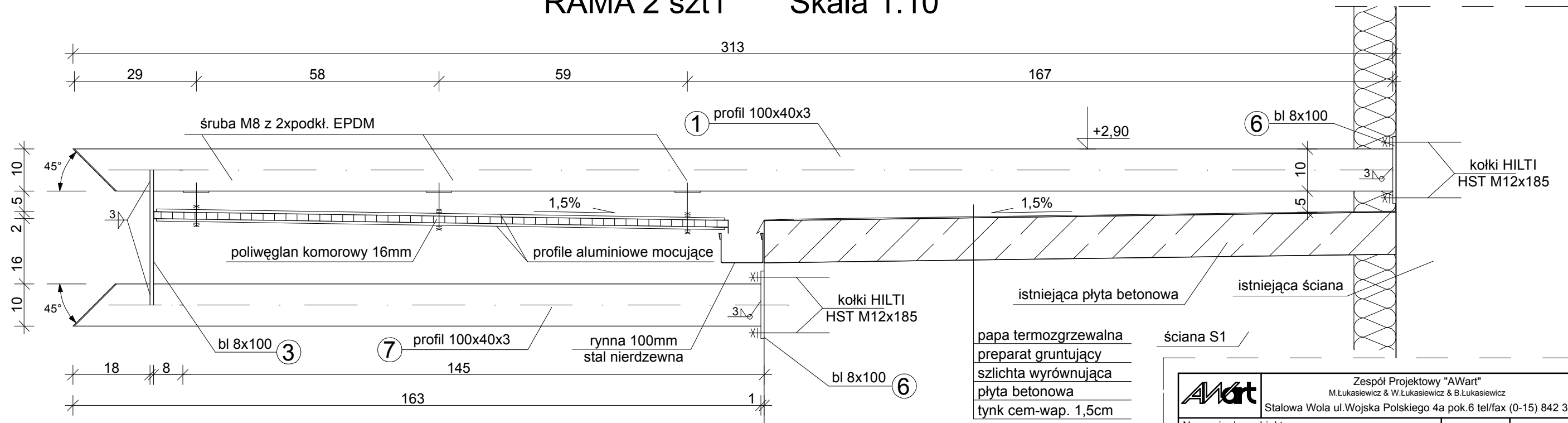


## RAMA 1 szt3 Skala 1:10



## RAMA 2 szt1 Skala 1:10



		Zespół Projektowy "AWart" M.Łukasiewicz & W.Łukasiewicz & B.Łukasiewicz Stalowa Wola ul.Wojska Polskiego 4a pok.6 tel/fax (0-15) 842 35 95		
		Nazwa i adres obiektu Projekt architektoniczno-budowlany przebudowy Wiejskiego Ośrodka Zdrowia w Antoniewie Gmina Radomyśl n/Sanem	Branża Budowlana	Skala 1:50
Inwestor Gmina Radomyśl n. Sanem 37-455 Radomyśl ul. Rynek Duży 7		Nazwa rysunku: Ramy dachu nad wejściem		
Funkcja Projektant	Funkcja mgr inż. Wiesław ŁUKASIEWICZ	Nr uprawnień 169/TBG/1993	Podpis	Nr rys. K-06
Asystent Projektanta	inż. Marcin SKRZYPEK			
Asystent Projektanta	mgr inż. Daniel ZIELIŃSKI			luty 2008