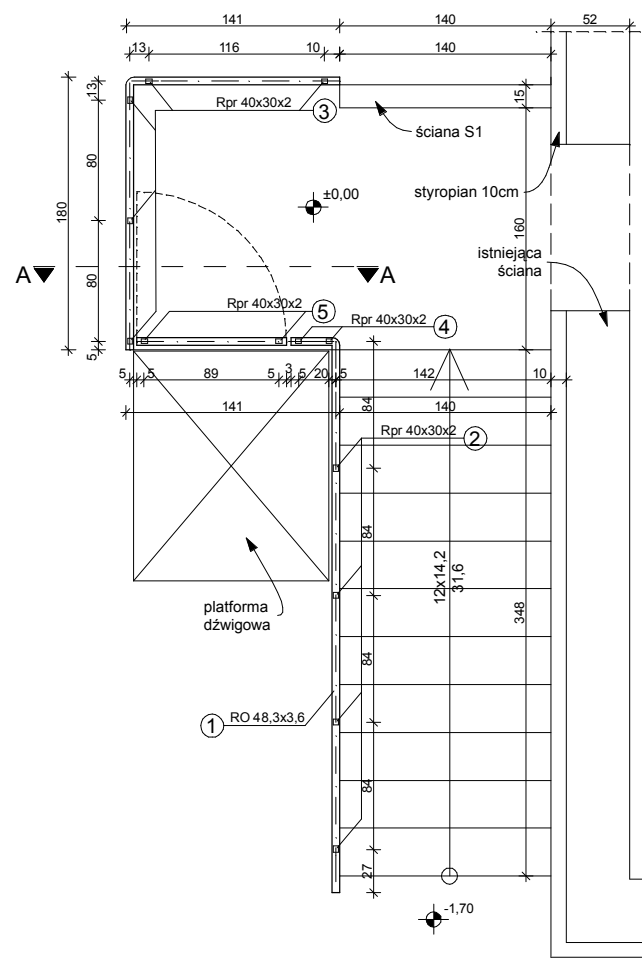
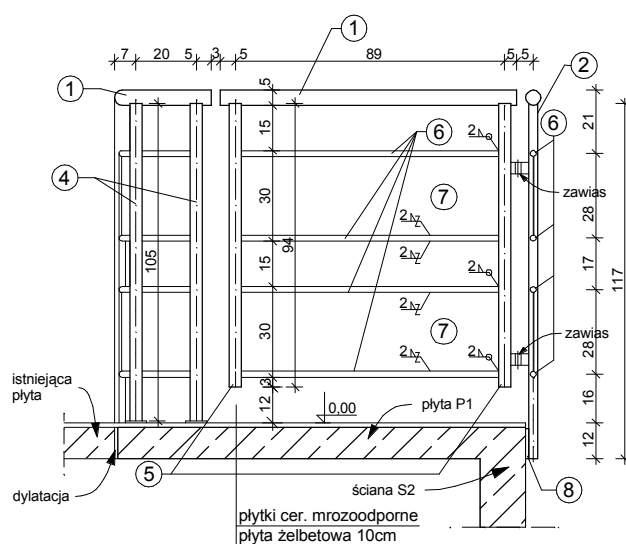


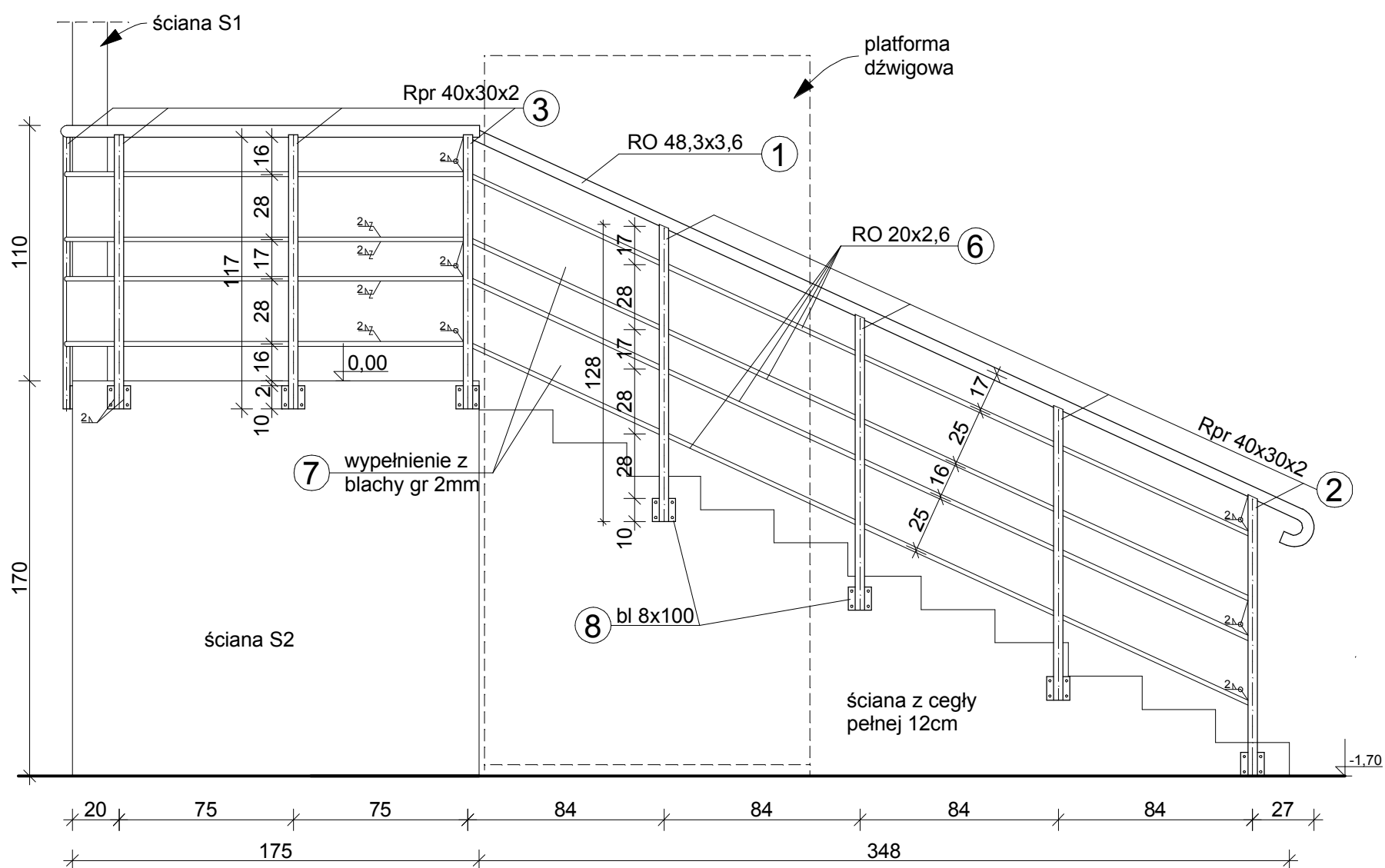
Rzut balustrady  
Skala 1:50



Przekrój A-A furka  
Skala 1:25



Widok  
Skala 1:25



ZBIORCZY WYKAZ STALI

Nr.	Element	Długość [m]	Ilość szt	Ciężar 1szt [kg]	Ciężar całk. [kg]	gatunek materiału	
1	rura RO 48,3x3,6	8,70	1	34,54	34,54	stal nierdzewna	
2	profil Rpr 40x30x2	1,28	4	2,54	10,18		
3	profil Rpr 40x30x2	1,17	5	2,33	11,65		
4	profil Rpr 40x30x2	1,05	2	2,09	4,18		
5	profil Rpr 40x30x2	0,94	2	1,87	3,74		
6	rura RO 20x2,6	8,30	4	9,30	37,20		
7	blacha 2x260	8,30	2	33,88	67,76		
8	blacha 8x100	8,30	9	0,63	5,67		
					Ogółem [kg]	174,90	

**UWAGA:**  
Wymiary sprawdzić na budowie

		Zespół Projektowy "AWart" M.Lukasiewicz & W.Lukasiewicz & B.Lukasiewicz Stalowa Wola ul.Wojska Polskiego 4a pok.6 tel/fax (0-15) 842 35 95		
Nazwa i adres obiektu Projekt architektoniczno-budowlany przebudowy Wiejskiego Ośrodka Zdrowia w Antoniewie Gmina Radomyśl n/Sanem		Branża Budowlana	Skala 1:50	
Inwestor Gmina Radomyśl n. Sanem 37-455 Radomyśl ul. Rynek Duży 7		Nazwa rysunku: Balustrada		
Funkcja Projektant	Funkcja mgr inż. Wiesław ŁUKASIEWICZ	Nr uprawnień 169/TBG/1993	Podpis	Nr rys. K-08
Asystent Projektanta	inż. Marcin SKRZYPEK			luty 2008
Asystent Projektanta	mgr inż. Daniel ZIELIŃSKI			