

## PROJEKT BUDOWLANY

**Rozbudowa placu zabaw na terenie przedszkola  
miejskiego przy ul. Lipowej w Przasnyszu o urządzenia  
na potrzeby żłobka.**

|              |  |
|--------------|--|
| Lokalizacja: | ul. Lipowa 8,<br>06-300 Przasnysz<br>dz. nr ew. 2213/8                               |
| Inwestor:    | <b>MIASTO PRZASNYSZ</b><br><b>ul. Jana Kilińskiego 2,</b><br><b>06-300 Przasnysz</b> |
| Projektant:  | Mariusz Brodziński   |

## **Spis treści:**

### **I. CZĘŚĆ OPISOWA**

#### **1. Opis techniczny**

### **II. CZĘŚĆ GRAFICZNA**

#### **1. Elementy placu zabaw – wizualizacja**

#### **2. Plan zagospodarowania**

#### **3. Mapa zasadnicza**

# I. CZĘŚĆ OPISOWA

## 1. OPIS TECHNICZNY

### Podstawa opracowania

- wycinek z mapy zasadniczej w skali 1:500
- prace terenowe:
  - Wizja lokalna
  - Dokumentacja fotograficzna
  - Uzgodnienia z Inwestorem
- obowiązujące normy i przepisy techniczne:
  - ROZPORZĄDZENIE MINISTRA TRANSPORTU, BUDOWNICTWA I GOSPODARKI MORSKIEJ z dnia 25 kwietnia 2012 r w sprawie szczegółowego zakresu i formy projektu budowlanego (Dz.U.2015.1554 ze zm.)
  - Rozporządzenia Ministra Infrastruktury z dnia 7 kwietnia 2004r. w sprawie warunków technicznych, jakim powinny odpowiadać budynki i ich usytuowanie (Dz.U.2015.1422 t. j. ze zm.)
  - USTAWA z dnia 7 lipca 1994 r. Prawo budowlane (Dz.U.2018.1202 t. j.)
  - Normy z grupy PN-EN 1176 odnosząca się do wyposażenia publicznych placów zabaw oraz określająca wymogi dla bezpiecznej nawierzchni na placach zabaw.

### Przedmiot opracowania

Przedmiotem opracowania jest projekt budowlany rozbudowy placu zabaw na terenie przedszkola miejskiego przy ul. Lipowej 8 w Przasnyszu o nowe urządzenia na potrzeby żłobka. Zakres opracowania obejmuje budowę placu zabaw dla dzieci w kategorii wiekowej 0+ z ustawieniem nowych zestawów zabawowych przeznaczonych dla dzieci żłobkowych wraz z wykonaniem nawierzchni bezpiecznej dostosowanej do wskaźnika WSU dla danych urządzeń. Wysokość upadku wynika bezpośrednio ze sposobu użytkowania urządzenia przez dziecko.

## 2. Charakterystyka terenu opracowania – dane ogólne

### Inwestor:

**MIASTO PRZSNYSZ**  
**ul. Jana Kilińskiego 2**  
**06-300 Przasnysz**

### Lokalizacja i granica opracowania:

Przedszkole Miejskie nr 1 w Przasnyszu przy ul. Lipowej, dz. nr ew. 2213/8. Działka jest zabudowana budynkiem przedszkola oraz znajduje się na niej istniejący plac zabaw.

## 3. Stan terenu

Teren na którym projektowany jest plac zabaw jest w głównej mierze jednolity wysokościowo, posiada nawierzchnię gruntową - trawiastą. Plac usytuowany w bezpośrednim sąsiedztwie budynku przedszkola.

#### 4. Plac zabaw

Zaprojektowany plac zabaw umożliwi dzieciom dokonywanie wielu ciekawych odkryć poprzez bezpieczne poznawanie otoczenia. Dzięki specjalnym urządzeniom, wyposażonym w oryginalne konstrukcje oraz w elementy edukacyjne, wszystkie dzieci, będą mogły stawić czoła nowym wyzwaniom i doświadczeniom całej gamy pozytywnych emocji. Urządzenia wymagające nawierzchni bezpiecznej w związku z możliwym upadkiem z wysokości ustawione zostaną na nawierzchni z piasku amortyzującej upadek. Przy każdym z urządzeń zostanie zachowana wymagana strefa bezpieczna.

#### 5. Wykaz i opis urządzeń:

| L. p. | Nazwa urządzenia                                      | Opis urządzenia   | Ilość         | Nawierzchnia  |
|-------|---|---|---------------|---|
| 1.    | <b>Piaskownica</b>                                    | Piaskownica wykonana z płyty polietylenowej – HDPE o wym. 200x200x35cm. Częściowo zagłębiona w gruncie do wys. 15 cm nad gruntem. Dno wyłożone włókniną pod piasek w celu oddzielenia od podłoża. Wszystkie krawędzie zaokrąglone. Konstrukcja: stal ocynkowana i malowana proszkowo, panele – odporna na czynniki atmosferyczne płyta polietylenowa (HDPE), wszystkie łączniki, śruby z nierdzewnych materiałów, osłonięte plastikowymi zaślepkami. Piaskownicę okala ławeczka z płyty HDPE. Strefa bezpieczeństwa: 425 x 425 cm; Przedział wiekowy 0-14 lat. Piaskownica uzupełniona piaskiem, który ma atest Państwowego Zakładu Higieny. Musi spełniać określone warunki, do których zalicza się: dużą zawartość kwarcu, ziarnistość wynoszącą 0–2 mm i plastyczność. Powinien też być pozbawiony niepożądanych składników mineralnych, w tym soli. | <b>1 szt.</b> | Zgodnie z normą PN-EN 1176 urządzenia zabawowe, których wysokość swobodnego upadku nie przekracza 60 cm oraz których użytkowanie nie wymusza ruchu jak huśtawki, zjeżdżalnie, karuzele itp. nie muszą być ustawione na nawierzchni wytłumiającej uderzenie na całej powierzchni strefy bezpiecznej. |
| 2.    | <b>Bujak sprężynowy (koń i hipopotam)</b>             | Klasyczny bujak sprężynowy. Materiał: Płyta polietylenowa HDPE całkowicie odporna na działanie warunków atmosferycznych. Wymiary: 27 x 96 cm; Strefa bezpieczeństwa 227 x 296 cm; Wysokość całkowita: 82 cm; Przedział wiekowy 1-12 lat   | <b>2 szt.</b> | Bezpieczna nawierzchnia z piasku w obrębie całej strefy bezpieczeństwa. Piasek wielkości ziaren 0,2-2 mm z atestem grubość dostosowana do wysokości swobodnego upadku dla poszczególnych urządzeń.  |
| 3.    | <b>Huśtawka (bujak dla trzech osób) na sprężynach</b> | Huśtawka, na której może bujać się troje dzieci jednocześnie. Kotwienie: zagłębione w gruncie zgodnie z kartą techniczną i zaleceniami producenta. Konstrukcja: płyta polietylenowa HDPE całkowicie odporna na działanie warunków atmosferycznych. Elementy ze stali - stal cynkowana i malowana proszkowo, śruby ze stali  | <b>1 szt.</b> | Bezpieczna nawierzchnia z piasku w obrębie całej strefy bezpieczeństwa. Piasek wielkości ziaren 0,2-2 mm z atestem grubość dostosowana do wysokości swobodnego upadku dla   |

|    |                                    |   |               |  |
|----|------------------------------------|---|---------------|--|
|    |                                    | nierdzewnej. Siedzisko: płyta polietylenowa HDPE całkowicie odporna na działanie warunków atmosferycznych. Wymiary: 208 x 235 cm; Strefa bezpieczeństwa: 529 x 564 cm; Wysokość całkowita: 76 cm; Przedział wiekowy 1-12 lat  |               | poszczególnych urządzeń.   |
| 4. | <b>Wieża ze zjeżdżalnią</b>        | Wieża ze zjeżdżalnią dla maluchów. Materiał: stal nierdzewna, płyta polietylenowa HDPE całkowicie odporna na działanie warunków atmosferycznych. Wymiary: 146 x 202 cm; Wys. podestu 59cm; Strefa bezpieczeństwa: 446 x 552 cm; Wysokość całkowita: 232 cm. Przedział wiekowy 1-8 lat | <b>1 szt.</b> | Bezpieczna nawierzchnia z piasku w obrębie całej strefy bezpieczeństwa. Piasek wielkości ziaren 0,2-2 mm z atestem grubość dostosowana do wysokości swobodnego upadku dla poszczególnych urządzeń. |
| 5. | <b>Stolik piknikowy dla dzieci</b> | Jednocześnie stół, wyposażony w wygodne siedziska oraz zaokrąglone i gładkie krawędzie dla zapewnienia bezpieczeństwa. Wykonany z wysokiej jakości tworzywa. Przedział wiekowy: 1-3 lata. Wymaga stałego związania z gruntem np. za pomocą kotw.                                      | <b>2 szt.</b> | Nie wymaga usytuowania na nawierzchni bezpiecznej.   |

- Wszystkie urządzenia i elementy powinny posiadać niezbędne atesty oraz być zgodne z obowiązującymi normami z grupy PN-EN 1176 odnoszące się do wyposażenia publicznych placów zabaw oraz określające wymogi dla bezpiecznej nawierzchni na placach zabaw.
- **Elementy śrubowe lub inne wystające elementy powinny być zabezpieczone plastikowymi zaślepkami.**
- Grubość nawierzchni bezpiecznej uzależniona jest do wysokości swobodnego upadku dla poszczególnych urządzeń określona w karcie technicznej przez producenta.

## 6. Opis robót budowlanych

### Nawierzchnia:

- korytowanie placu zabaw pod urządzenia wymagające bezpiecznej nawierzchni oraz pod piaskownicę częściowo zagłębioną w gruncie, głębokość korytowania uzależniona od wskaźnika wysokości swobodnego upadku dla poszczególnych urządzeń
- ułożenie geowłókniny pod projektowaną nawierzchnię bezpieczną z piasku i pod piaskownicą w celu oddzielenia od gruntu rodzimego
- wykonanie nawierzchni bezpiecznej w obrębie obowiązujących stref bezpieczeństwa dla poszczególnych urządzeń z piasku niezawierającego cząsteczek pyłowych i ilowych o wielkości ziaren 0,2-2 mm grubości uzależnionej od wskaźnika wysokości swobodnego upadku dla poszczególnych urządzeń

### Roboty instalacyjne

Zamontowanie nowych urządzeń zabawowych dla dzieci na uprzednio przygotowanych podłożach. Wykonanie nawierzchni bezpiecznej dostosowanej do wysokości swobodnego upadku dla poszczególnych urządzeń.

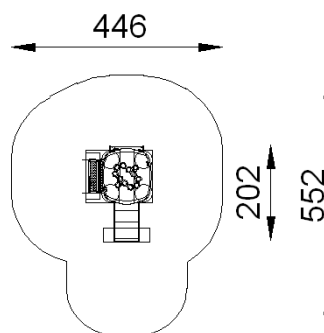
Wszystkie urządzenia i elementy wyposażenia placu zabaw oraz nawierzchnię należy fundamentować i instalować zgodnie z normami PN-EN 1176/2009, PN-EN 1177/2009 oraz zaleceniami producenta i kartami technicznymi. Wszystkie montowane urządzenia i elementy wyposażenia placu zabaw wraz z nawierzchnią muszą posiadać atesty i certyfikaty bezpieczeństwa potwierdzające, że zostały wykonane w oparciu o obowiązujące normy w tym zakresie oraz posiadać dopuszczenie do stosowania w kontakcie z dziećmi.

- Powierzchnia terenu zielonego działki, na której zlokalizowany będzie plac zabaw – 3702 m<sup>2</sup>
- powierzchnia nawierzchni bezpiecznej z piasku – 55 m<sup>2</sup>

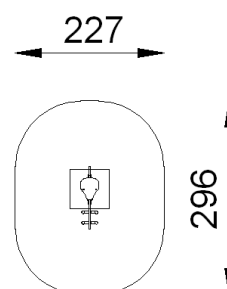
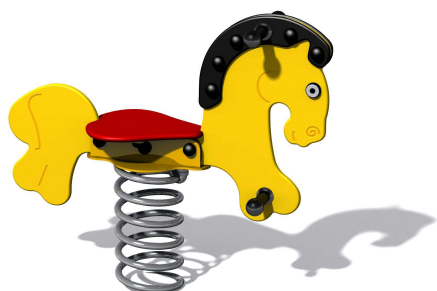
## II. CZĘŚĆ GRAFICZNA

### Elementy placu zabaw – wizualizacja

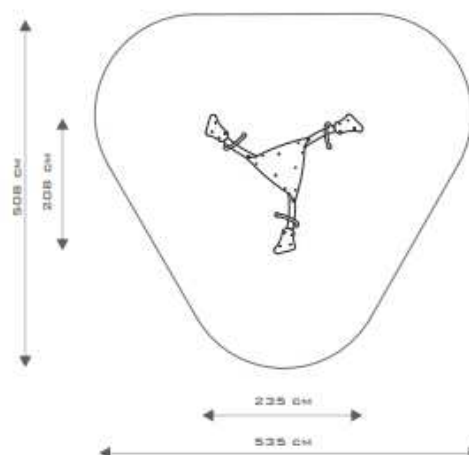
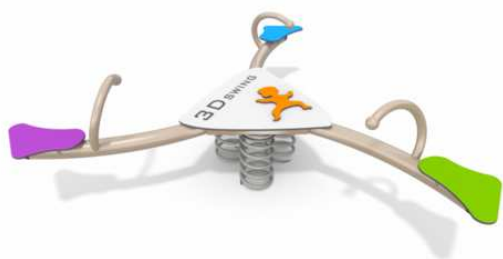
#### 1. Wieża ze zjeżdżalnią dla najmłodszych



#### 2. Bujak na sprężynie (konik i hipopotam)



#### 3. Huśtawka na sprężynie



4. Stolik piknikowy



5. Piaskownica

