

PROJEKT BUDOWLANY

**Rozbudowa placu zabaw na terenie przedszkola
miejskiego przy ul. Świerczewo w Przasnyszu o
urządzenia na potrzeby żłobka.**

Lokalizacja:	ul. Świerczewo 8, 06-300 Przasnysz dz. nr ew. 1628
Inwestor:	MIASTO PRZASNYSZ ul. Jana Kilińskiego 2, 06-300 Przasnysz
Projektant:	Mariusz Brodziński

Spis treści:

I. CZĘŚĆ OPISOWA

1. Opis techniczny

II. CZĘŚĆ GRAFICZNA

1. Elementy placu zabaw – wizualizacja

2. Plan zagospodarowania

3. Mapa zasadnicza

I. CZĘŚĆ OPISOWA

1. OPIS TECHNICZNY

Podstawa opracowania

- wycinek z mapy zasadniczej w skali 1:500
- prace terenowe:
 - Wizja lokalna
 - Dokumentacja fotograficzna
 - Uzgodnienia z Inwestorem
- obowiązujące normy i przepisy techniczne:
 - ROZPORZĄDZENIE MINISTRA TRANSPORTU, BUDOWNICTWA I GOSPODARKI MORSKIEJ z dnia 25 kwietnia 2012 r w sprawie szczegółowego zakresu i formy projektu budowlanego (Dz.U.2015.1554 ze zm.)
 - Rozporządzenia Ministra Infrastruktury z dnia 7 kwietnia 2004r. w sprawie warunków technicznych, jakim powinny odpowiadać budynki i ich usytuowanie (Dz.U.2015.1422 t. j. ze zm.)
 - USTAWA z dnia 7 lipca 1994 r. Prawo budowlane (Dz.U.2018.1202 t. j.)
 - Normy z grupy PN-EN 1176 odnosząca się do wyposażenia publicznych placów zabaw oraz określająca wymogi dla bezpiecznej nawierzchni na placach zabaw.

Przedmiot opracowania

Przedmiotem opracowania jest projekt budowlany rozbudowy placu zabaw na terenie przedszkola miejskiego przy ul. Świerczewo 8 w Przasnyszu o nowe urządzenia na potrzeby żłobka. Zakres opracowania obejmuje budowę placu zabaw dla dzieci w kategorii wiekowej 0+ z ustawieniem nowych zestawów zabawowych przeznaczonych dla dzieci żłobkowych wraz z wykonaniem nawierzchni bezpiecznej, elastycznej, wylewanej dostosowanej do wskaźnika WSU dla danych urządzeń. Wysokość upadku wynika bezpośrednio ze sposobu użytkowania urządzenia przez dziecko.

2. Charakterystyka terenu opracowania – dane ogólne

Inwestor:

MIASTO PRZSNYSZ
ul. Jana Kilińskiego 2
06-300 Przasnysz

Lokalizacja i granica opracowania:

Przedszkole Miejskie nr 2 w Przasnyszu przy ul. Świerczewo, dz. nr ew. 1628. Działka jest zabudowana budynkiem przedszkola oraz znajduje się na niej istniejący plac zabaw.

3. Stan terenu

Teren na którym projektowany jest plac zabaw jest w głównej mierze jednolity wysokościowo, posiada nawierzchnię gruntową - trawiastą. Plac usytuowany w bezpośrednim sąsiedztwie budynku przedszkola.

4. Plac zabaw

Zaprojektowany plac zabaw umożliwi dzieciom dokonywanie wielu ciekawych odkryć poprzez bezpieczne poznawanie otoczenia. Dzięki specjalnym urządzeniom, wyposażonym w oryginalne konstrukcje oraz w elementy edukacyjne, wszystkie dzieci, będą mogły stawić czoła nowym wyzwaniom i doświadczeniom całej gamy pozytywnych emocji. Urządzenia wymagające nawierzchni bezpiecznej w związku z możliwym upadkiem z wysokości ustawione zostaną na bezpiecznej nawierzchni elastycznej amortyzującej upadek. Przy każdym z urządzeń zostanie zachowana wymagana strefa bezpieczna.

5. Wykaz i opis urządzeń:

L. p.	Nazwa urządzenia	Opis urządzenia	Ilość	Nawierzchnia
1.	Piaskownica	Piaskownica wykonana z płyty polietylenowej – HDPE o wym. 200x200x35cm. Częściowo zagłębiona w gruncie do wys. 15 cm nad gruntem. Dno wyłożone włókniną pod piasek w celu oddzielenia od podłoża. Wszystkie krawędzie zaokrąglone. Konstrukcja: stal ocynkowana i malowana proszkowo, panele – odporna na czynniki atmosferyczne płyta polietylenowa (HDPE), wszystkie łączniki, śruby z nierdzewnych materiałów, osłonięte plastikowymi zaślepkami. Piaskownicę okala ławeczka z płyty HDPE. Strefa bezpieczeństwa: 425 x 425 cm; Przedział wiekowy 0-14 lat. Piaskownica uzupełniona piaskiem, który ma atest Państwowego Zakładu Higieny. Musi spełniać określone warunki, do których zalicza się: dużą zawartość kwarcu, ziarnistość wynoszącą 0–2 mm i plastyczność. Powinien też być pozbawiony niepożądanych składników mineralnych, w tym soli.	1 szt.	Zgodnie z normą PN-EN 1176 urządzenia zabawowe, których wysokość swobodnego upadku nie przekracza 60 cm oraz których użytkowanie nie wymusza ruchu jak huśtawki, zjeżdżalnie, karuzele itp. nie muszą być ustawione na nawierzchni wytłumiającej uderzenie na całej powierzchni strefy bezpiecznej.
2.	Bujak sprężynowy (koń i hipopotam)	Klasyczny bujak sprężynowy. Materiał: Płyta polietylenowa HDPE całkowicie odporna na działanie warunków atmosferycznych. Wymiary: 27 x 96 cm; Strefa bezpieczeństwa 227 x 296 cm; Wysokość całkowita: 82 cm; Przedział wiekowy 1-12 lat	2 szt.	Bezpieczna nawierzchnia z piasku w obrębie całej strefy bezpieczeństwa. Piasek wielkości ziaren 0,2-2 mm z atestem grubość dostosowana do wysokości swobodnego upadku dla poszczególnych urządzeń.

3.	Huśtawka (bujak dla trzech osób) na sprężynach	Huśtawka, na której może bujać się troje dzieci jednocześnie. Kotwienie: zagłębione w gruncie zgodnie z kartą techniczną i zaleceniami producenta. Konstrukcja: płyta polietylenowa HDPE całkowicie odporna na działanie warunków atmosferycznych. Elementy ze stali - stal cynkowana i malowana proszkowo, śruby ze stali nierdzewnej. Siedzisko: płyta polietylenowa HDPE całkowicie odporna na działanie warunków atmosferycznych. Wymiary: 208 x 235 cm; Strefa bezpieczeństwa: 529 x 564 cm; Wysokość całkowita: 76 cm; Przedział wiekowy 1-12 lat	1 szt.	Bezpieczna nawierzchnia z piasku w obrębie całej strefy bezpieczeństwa. Piasek wielkości ziaren 0,2-2 mm z atestem grubość dostosowana do wysokości swobodnego upadku dla poszczególnych urządzeń.
4.	Wieża ze zjeżdżalnią	Wieża ze zjeżdżalnią dla maluchów. Materiał: stal nierdzewna, płyta polietylenowa HDPE całkowicie odporna na działanie warunków atmosferycznych. Wymiary: 146 x 202 cm; Wys. podestu 59cm; Strefa bezpieczeństwa: 446 x 552 cm; Wysokość całkowita: 232 cm. Przedział wiekowy 1-8 lat	1 szt.	Bezpieczna nawierzchnia z piasku w obrębie całej strefy bezpieczeństwa. Piasek wielkości ziaren 0,2-2 mm z atestem grubość dostosowana do wysokości swobodnego upadku dla poszczególnych urządzeń.
5.	Stolik piknikowy dla dzieci	Jednocześnieowy stolik, wyposażony w wygodne siedziska oraz zaokrąglone i gładkie krawędzie dla zapewnienia bezpieczeństwa. Wykonany z wysokiej jakości tworzywa. Przedział wiekowy: 1-3 lata. Wymaga stałego związania z gruntem np. za pomocą kotw.	2 szt.	Nie wymaga usytuowania na nawierzchni bezpiecznej.

- Wszystkie urządzenia i elementy powinny posiadać niezbędne atesty oraz być zgodne z obowiązującymi normami z grupy PN-EN 1176 odnoszące się do wyposażenia publicznych placów zabaw oraz określające wymogi dla bezpiecznej nawierzchni na placach zabaw.
- **Elementy śrubowe lub inne wystające elementy powinny być zabezpieczone plastikowymi zaślepkami.**
- Grubość nawierzchni bezpiecznej uzależniona jest do wysokości swobodnego upadku dla poszczególnych urządzeń określona w karcie technicznej przez producenta.

6. Opis robót budowlanych

6.1. Roboty przygotowawcze

- usunięcie istniejącej starej piaskownicy
- przestawienie istniejącej karuzeli w inne miejsce wraz z wykonaniem w strefie bezpieczeństwa nawierzchni bezpiecznej z piasku
- niwelacja terenu
- korytowanie placu zabaw
- wykonanie podbudowy pod projektowaną nawierzchnię bezpieczną
- ustawienie obrzeży betonowych 6/20

6.2. Podbudowa i nawierzchnia

6.2.1. Bezpieczna nawierzchnia elastyczna wylewana:

- warstwa piasku kopalnego, grubość 10 cm
- warstwa kruszywa łamanego frakcji 5-23 mm, grubość 15 cm
- warstwa wylewanej bezpiecznej nawierzchni elastycznej o grubości uzależnionej od wskaźnika WSU dla danych zabawek.

6.2.2. Bezpieczna nawierzchnia z piasku:

- korytowanie pod wykonanie bezpiecznej nawierzchni pod karuzelą głębokość korytowania uzależniona od wskaźnika wysokości swobodnego upadku dla urządzenia oraz pod piaskownicę częściowo zagłębioną w gruncie
- ułożenie geowłókniny pod projektowaną nawierzchnię bezpieczną z piasku i pod piaskownicą w celu oddzielenia od gruntu rodzimego
- wykonanie nawierzchni bezpiecznej w strefie bezpieczeństwa dla karuzeli z piasku niezawierającego cząsteczek pyłowych i iłowych o wielkości ziaren 0,2-2 mm grubości uzależnionej od wskaźnika wysokości swobodnego upadku dla poszczególnych urządzeń

6.3. Roboty instalacyjne

Zamontowanie nowych urządzeń zabawowych dla dzieci na uprzednio przygotowanych podłożach. Wykonanie syntetycznej, elastycznej nawierzchni bezpiecznej dostosowanej do wysokości swobodnego upadku dla poszczególnych urządzeń. Nawierzchnia elastyczna posiadająca niezbędne atesty. Obrzeża betonowe okalające plac zostaną zalane bezpieczną nawierzchnią tak aby były przykryte i nie wystawały ponad nawierzchnię. Wokół przestawianej karuzeli wykonana będzie bezpieczna nawierzchnia z piasku.

Wszystkie urządzenia i elementy wyposażenia placu zabaw oraz nawierzchnię należy fundamentować i instalować zgodnie z normami PN-EN 1176/2009, PN-EN 1177/2009 oraz zaleceniami producenta i kartami technicznymi. Wszystkie montowane urządzenia i elementy wyposażenia placu zabaw wraz z nawierzchnią muszą posiadać atesty i certyfikaty bezpieczeństwa potwierdzające, że zostały wykonane w oparciu o obowiązujące normy w tym zakresie oraz posiadać dopuszczenie do stosowania w kontakcie z dziećmi.

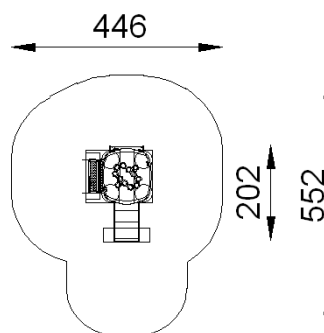
6.4. Powierzchnie:

- Powierzchnia całego terenu, na którym zlokalizowany będzie plac zabaw – 3206 m²
- powierzchnia nawierzchni bezpiecznej elastycznej, wylewanej – 48 m²
- powierzchnia nawierzchni z piasku – 26 m²

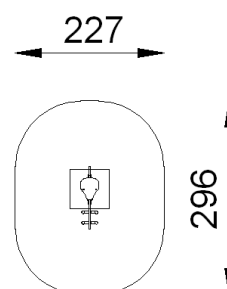
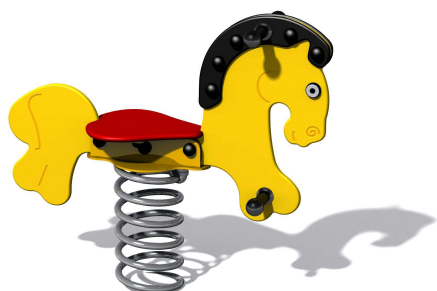
II. CZĘŚĆ GRAFICZNA

Elementy placu zabaw – wizualizacja

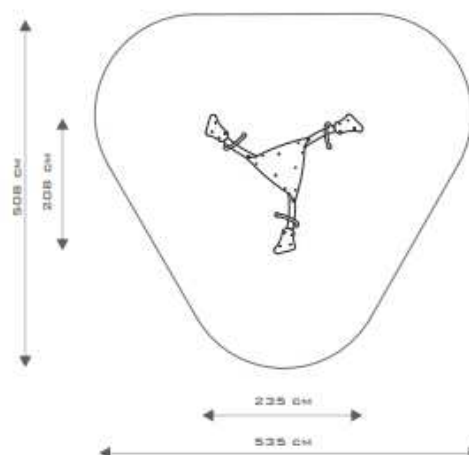
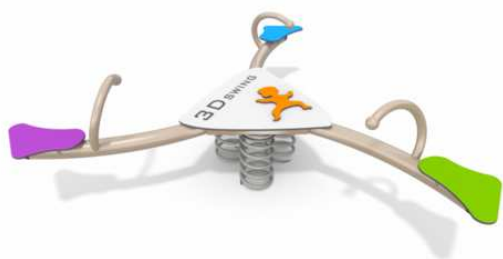
1. Wieża ze zjeżdżalnią dla najmłodszych



2. Bujak na sprężynie (konik i hipopotam)



3. Huśtawka na sprężynie



4. Stolik piknikowy



5. Piaskownica

