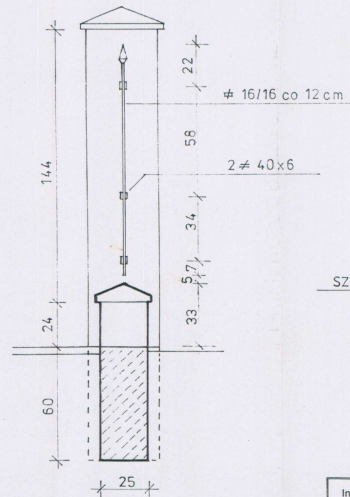
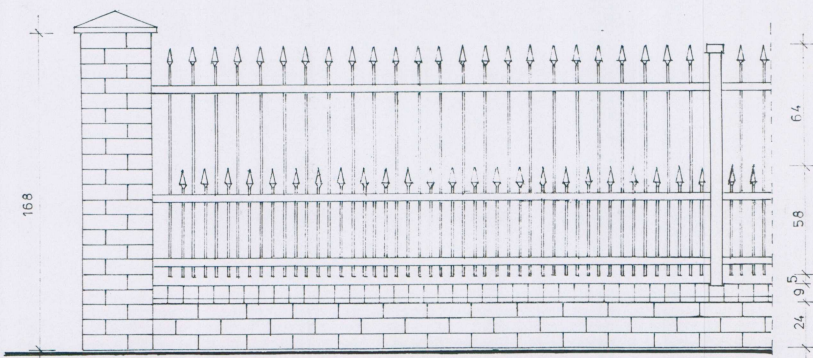
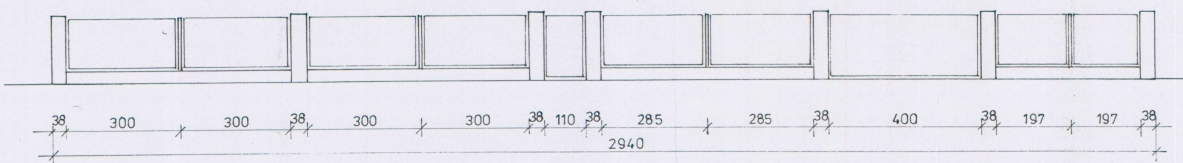
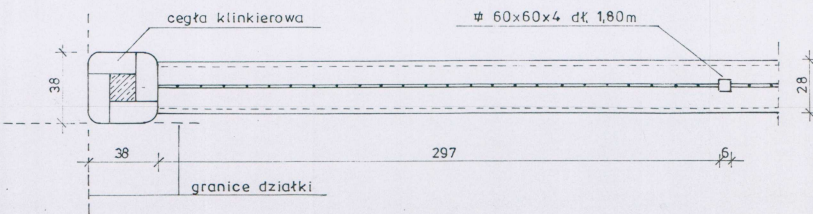


SCHEMAT 1:100



SZCZEGÓŁY WYKONANIA 1:20

STAROSTWO-POWIATOWE
w Poddebicach
Wydział Budownictwa, Inwestycji
i Zamówień Publicznych
ul. Łęczyska 16, 98-200 Poddebice



Investor	Starostwo Powiatowe w Poddebicach 99-200 Poddebice ul. Łęczyska 16	
Zadanie inwestycyjne	PRZEBUDOWA I ADAPTACJA BUDYNKU NA SIEDZIBĘ P.C.P.R. ORAZ TOWARZYSZĄCE ROBOTY ZEWNĘTRZNE Poddebice, ul. Łęczyska 28 - dz. nr 146	
Temat opracowania	OGRODZENIE FRONTOWE	
Nazwa projektu	Schemat i szczegóły wykonania	
Projektant prowadzący	inż. Henryk Bugaj	Nr rys. 3
Opracował	mgr inż. Wacław Dudek	Skala 1:100 1:20